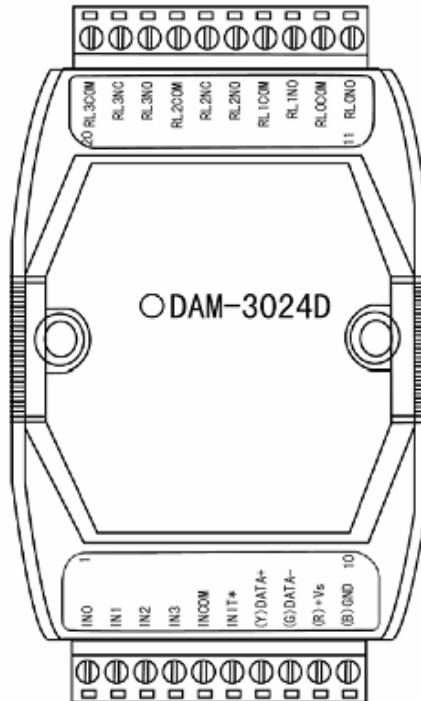


DAM-3024D 说明书

★端子分布图



★主要指标

4 路隔离数字量输入/4 路继电器输出模块

■ 输入：4 路单端（共阴极/共阳极）

高电平：+4V~+30V

低电平：0~+1V

■ 输出：4 路继电器（2 路 A 型，2 路 C 型）

■ 触点容量：125VAC @0.5A；30VDC @2A

■ 继电器接通时间：3ms

■ 继电器断开时间：1ms

■ 隔离电压：3750V

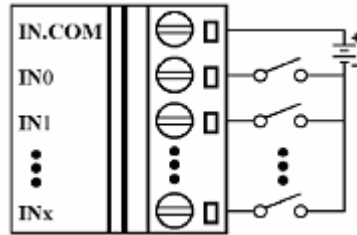
■ 支持双看门狗

■ LED 指示输入/输出状态

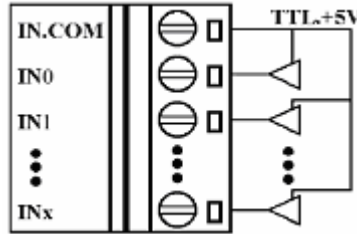
- 电源： 未调理 +10~+30VDC
- 功耗： 1.37W @ 24VDC

★接线图（图的右侧为用户接线方式）

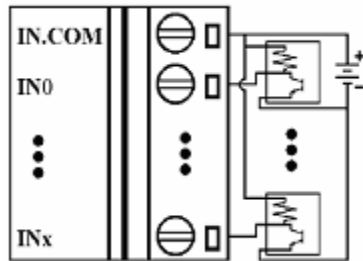
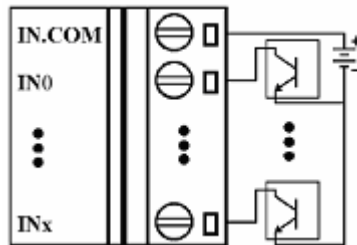
湿接点信号输入



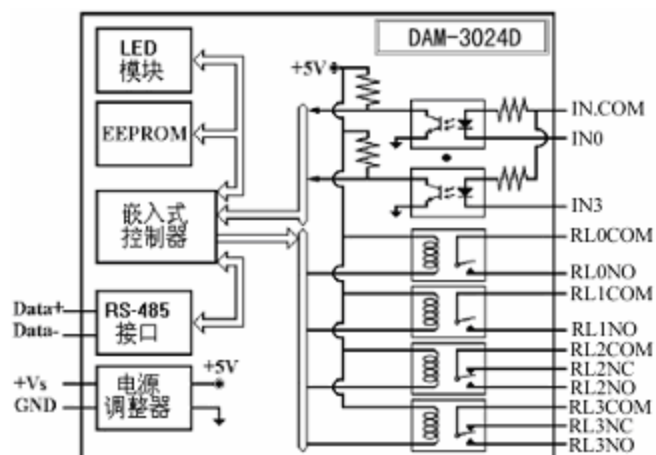
TTL/CMOS 信号输入



集电极开路信号输入



★结构框图



★代码配置表

■波特率配置代码表

代码	00	01	02	03	04	05	06	07
波特率	1200	2400	4800	9600	19200	38400	57600	115200