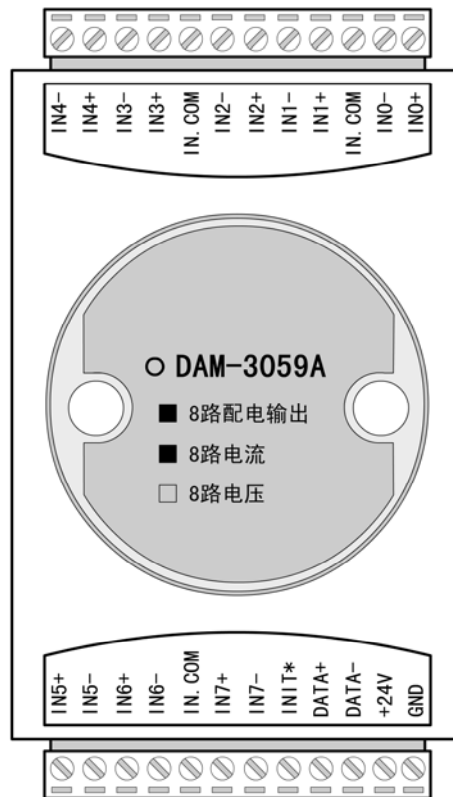


DAM-3059A 说明书

★端子分布图：



★主要指标：

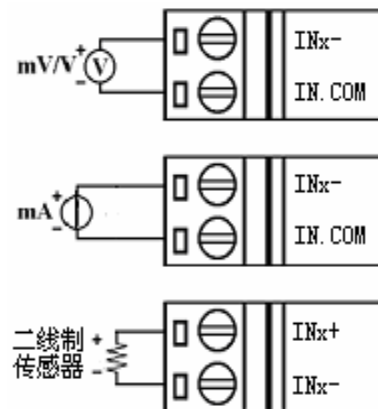
8 路模拟量输入模块

- 输入类型：V，mV，mA
- 8 路配电输出（接二线制传感器）
- 支持通道量程独立配置
- 通道输入：8 路单端
- 采样频率：10Hz
- 分辨率：16bit
- 精度：±0.1%
- 输入阻抗：4MΩ（电压方式）
- 零点漂移：20uV/°C
- 满量程漂移：25ppm/°C
- CMR @ 50/60Hz：86dB

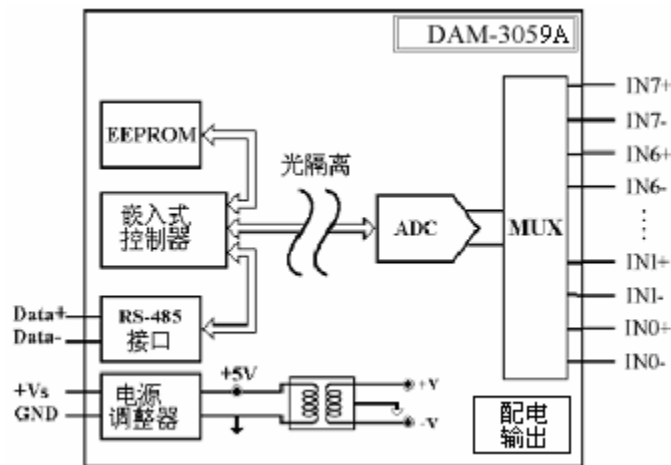
- NMR @ 50/60Hz: 100dB
- 隔离电压: 3000VDC
- 内置看门狗
- 电源: +24VDC
- 功耗: 5W @ 24VDC (8路配电输出全部启动)

★接线图 (图的右侧为用户接线方式)

模拟量输入接线说明



★结构框图



★代码配置表

■波特率配置代码表

代码	00	01	02	03	04	05	06	07
波特率	1200	2400	4800	9600	19200	38400	57600	115200

■模拟量输入范围配置代码表

信号类型	范围	代码
mV、V、mA	0~10mA	00
	±100mV	03
	±150mV	04
	±500mV	05
	±1V	06
	±2.5V	07
	±5V	08
	±10V	09
	±20mA	0A
	0~20mA	0B
	4~20mA	0C
	0~5V	0D
	0~10V	0E
	0~2.5V	0F