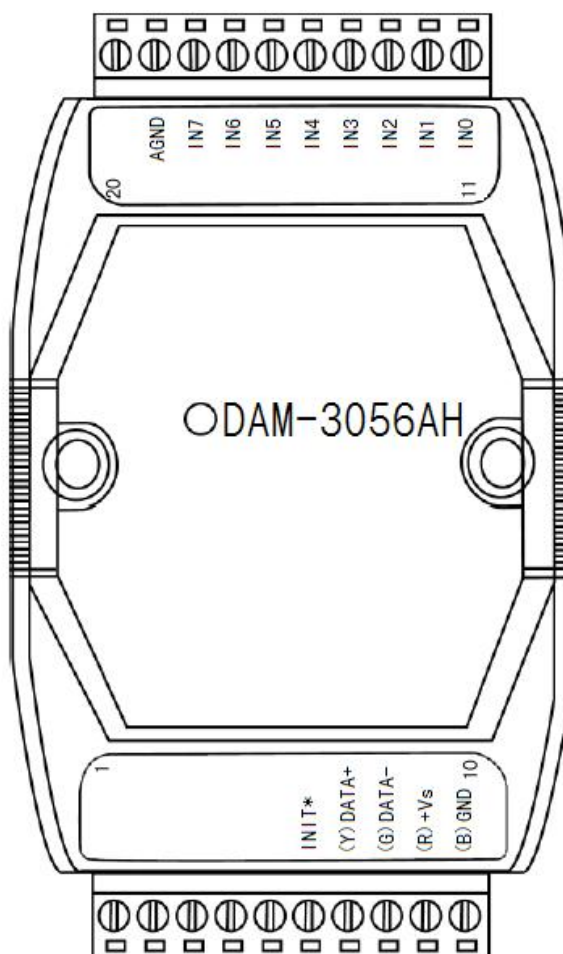


DAM-3056AH 说明书

★端子分布图:



★主要指标:

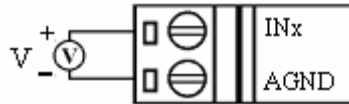
8 路高速模拟量输入模块（支持单通道配置）

- 输入类型： 直流电压/电流
- 通道输入： 8 路单端或 4 路差分(电流输入只支持差分输入)
- 采样频率： 100Hz
- 分辨率： 16bit
- 精度： $\pm 0.1\%$
- 输入阻抗： $2M\Omega$
- 零点漂移： $0.5\mu V/^\circ C$
- 满量程漂移： $25\text{ppm}/^\circ C$
- 隔离电压： 3000VDC

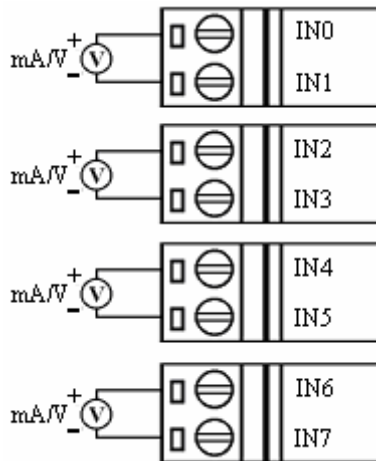
- 内置看门狗
- 电源：未处理+10~+30VDC
- 功耗：0.8W @ 24VDC

★接线图（图的右侧为用户接线方式）

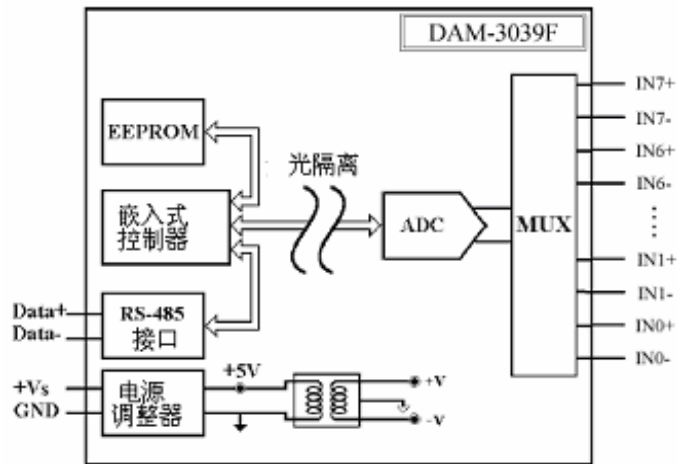
模拟量单端输入接线说明



模拟量差分输入接线说明



★结构框图



★代码配置表

■波特率配置代码表

代码	00	01	02	03	04	05	06	07
波特率	1200	2400	4800	9600	19200	38400	57600	115200

■模拟量输入范围配置代码表

Input Type	Input Range	Code
V	$\pm 5V$	08
	$\pm 10V$	09
	0~5V	0D
	0~10V	0E