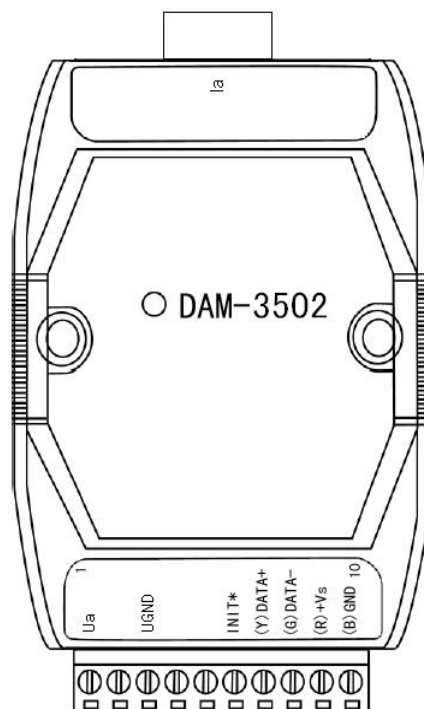


DAM-3502/T 说明书

★端子分布图



★主要指标

单相智能交流电量采集模块

- 电压量程：400V（可定制）
- 电流量程：5A（可定制）
- 精度：±0.2%
- 输出参数：电压、电流、无功功率、有功功率、视在功率、功率因数、总电度、湿度（仅 T 模块支持）、温度（仅 T 模块支持）
- 内置看门狗
- 板载电流互感器
- 板载温湿度传感器（仅 T 模块支持）
- 电源：未处理+10~+30VDC
- 功耗：0.22W @ 24VDC

★代码配置表

■波特率配置代码表

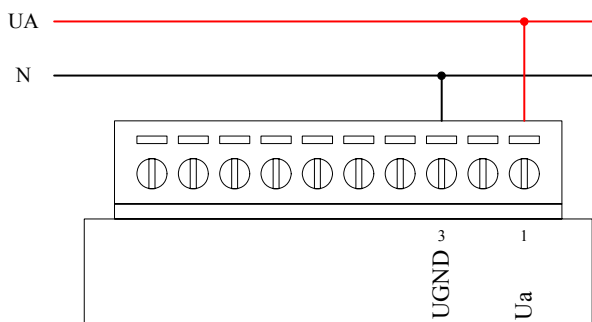
代码	00	01	02	03	04	05	06	07
波特率	1200	2400	4800	9600	19200	38400	57600	115200

★端子定义表

端子	名称	说明
1	Ua	相测量电压输入
3	UGND	测量电压输入地，与电源地（GND）隔离
6	INIT*	复位端，与(B)GND脚短接后上电使复位
7	(Y)DATA+	RS-485接口信号正
8	(G)DATA-	RS-485接口信号负
9	(R)+Vs	直流正电源输入，+10~+30VDC
10	(B)GND	直流电源输入地
	Ia ←	表示被测线路正向穿过电流互感器
其余	NC	未连接，保留

★信号连接图

电压信号连接方法：



电流信号连接方法：

