

# DAM-3000 系列分布式采集模块 用户向导

# 第 1 章 简介

## 1.1 模块概述

DAM-3000 系列分布式采集模块是通用传感器到计算机的便卸式接口模块，产品经济且性能可靠稳定，广泛适用于各种工业环境，覆盖了工业 I/O 信号标准，例如，模拟量输入/输出：电压/电流、热电偶、热电阻、应变片输入；电流/电压输出；数字量输入/输出：开关量输入；集电极开路输出、继电器输出；计数/测频等。DAM-3000 系列既有内置的微处理器和坚固的工业级塑料外壳，还可以独立提供智能信号处理、模拟量输入/输出、数字量输入/输出、数字显示和 RS-485 通信等功能。DAM-3000 系列网络配置灵活性强，非常适合分散的 I/O 系统，只需两根信号线就可以建立起一个多点的分布式 RS-485 网络。

## 1.2 RS-485

DAM-3000 系列模块使用 EIA RS-485 通讯协议，该通讯协议采用双向平衡式传输线路标准，可实现真正的多点双向通信。EIA RS-485 是专为工业应用开发的通信协议，具有抗干扰性能好、布线方便、传输距离远等特性。DAM-3000 系列模块具有系统远距离高速收发数据的能力。模块均使用了光隔离器，具有很强的抗干扰性能。

## 1.3 模块特性

### 1.3.1 远程可控

DAM-3000 系列模块均配置有高级控制软件，用户可以通过此软件对远程 I/O 模块进行控制。用户所设定的重要参数均会保存在 EEPROM 中，即使突然掉电，系统也会保存这些参数；而且此控制软件操作方便，安装简单，大大简化了工作过程。

### 1.3.2 内置双看门狗

DAM-3000 系列模块内部采用双看门狗电路，即：硬件看门狗和软件看门狗。其中硬件看门狗会自动监测模块的运行状态，一旦模块死机或供电异常就会自动复位，同时模块的输出置为安全值；软件看

门狗使模块的微处理器定时检测主机的通讯状态，一旦主机死机或通讯出现不正常，模块将会自动输出安全值。

### 1.3.3 模拟量输入、输出范围大

DAM-3000 系列模拟量输入模块可以配置不同输入类型和不同量程，输入类型包括：电压、电流、热电偶、热电阻等信号，量程包括：mV、V、mA 级等。对于模拟量输出模块，DAM-3061 模块电流、电压可同时输出，给用户在使用上带来了很大的方便。DAM-3000 系列的模拟量输入、输出模块内部分别采用了高精度、高稳定性的 ADC 和 DAC 芯片，精心设计保证了产品的精度和稳定性。

### 1.3.4 隔离转换

DAM-3210 和 DAM-3212 模块内部设计了“自适应”电路，此电路解决了传统应用开关来调节通讯速率和数据格式的不便，可以自动调节整个 RS-485 网络的通讯速率和数据格式，实现了在同一个网络中使用不同通讯速率和数据格式。

### 1.3.5 隔离中继

DAM-3220 和 DAM-3221 模块内部设计了“自适应”电路，可以自动调节通讯速率和数据格式，每个中继模块还可延伸通讯距离最长达 3.4Km，而且每个中继模块内部都加了光隔离和保护电路，使整个 RS-485 网络变得更加可靠。

### 1.3.6 高过压保护

DAM-3000 系列中 DAM-3058F 等模块采用了高过压保护电路，并且过压保护达到 240Vrms，大大提高了模块的可靠性和安全性。

### 1.3.7 传感器断线检测

DAM-3000 系列热电偶、热电阻采集模块提供了断线检测的功能。传统的热电偶、热电阻采集模块在传感器断线时测量的是当前的环境温度，很容易导致系统混乱进而影响用户的现场设备；而此系列热电偶、热电阻采集模块在传感器断线时，将向上位机发送一个特殊值（温度显示值为 8888.88℃），可以

使系统进入保护状态，避免造成更大的损失。

### 1.3.8 计数器/频率输入

DAM-3000 系列的开关量输入模块除了具有普通的 DI 功能外，各个通道还可以配置成一个 16 位的计数器或事件锁存器，DAM-3000 系列计数频率可以达到 100Hz。DAM-3070D 模块为计数器/频率输入模块，可单独配置成两通道 32 位计数器和两通道频率输入，频率可达 100KHz。

### 1.3.9 安装方式简单

DAM-3000 系列模块可方便的安装在 DIN 导轨、面板上（如图 1-1），还可以将它们堆叠在一起（如图 1-2），方便用户使用。信号连接可以通过使用插入式螺丝端子，便于安装、更改和维护。

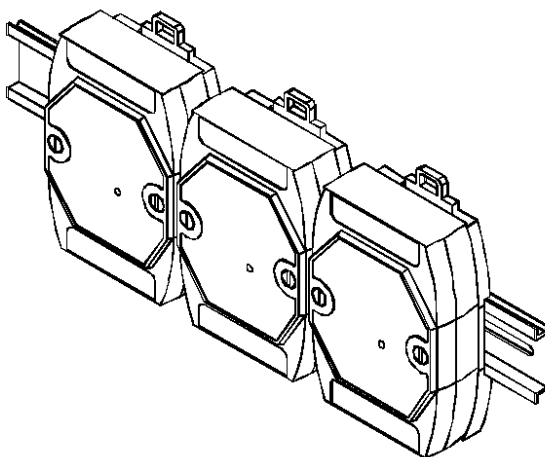


图 1-1

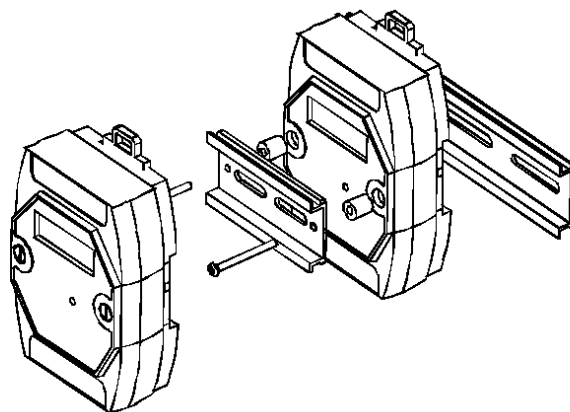


图 1-2

### 1.3.10 适用于工业环境

DAM-3000 系列模块工作温度为 $-30^{\circ}\text{C}\sim+80^{\circ}\text{C}$ ，供电电源为工业现场常用的未调整 $+10\text{V}\sim+30\text{V}$ 直流电源。DAM-3000 系列模块供电部分具有多重保护，能够防止电源接反对模块造成的损坏。

## 1.4 应用范围

- 1、远程数据采集
- 2、过程监视、控制
- 3、能源管理
- 4、安全系统
- 5、实验室、楼宇自动化
- 6、产品测试
- 7、数字量控制
- 8、继电器控制

## 第 2 章 模块说明

### 2.1 选型指南

表 2-1:

类型		数字量输入/输出					
模块		DAM-3011D	DAM-3012D	DAM-3013D	DAM-3014D	DAM-3015D	DAM-3017D
分辨率		---	---	---	---	---	---
模拟量输入	输入通道	---	---	---	---	---	---
	采样速率	---	---	---	---	---	---
	电压输入	---	---	---	---	---	---
	电流输入	---	---	---	---	---	---
	传感器输入	---	---	---	---	---	---
	输入方式	---	---	---	---	---	---
	故障检测	---	---	---	---	---	---
模拟量输出	输出通道	---	---	---	---	---	---
	电压输出	---	---	---	---	---	---
	电流输出	---	---	---	---	---	---
数字量 I/O	输入通道	8	14	16	---	---	---
	输出通道	---	---	---	16	16	7PhotoMos
	报警设置	---	---	---	---	---	---
计数器	计数通道	8	14	16	---	---	---
	输入频率	100Hz	100Hz	100Hz	---	---	---
隔离保护		5000V	3750V	3750V	3750V	3750V	5000V
数字 LED 显示		有	有	有	有	有	有
看门狗定时器		有	有	有	双看门狗	双看门狗	双看门狗
安全设置		---	---	---	有	有	有

表 2-2:

类型	数字量输入/输出
----	----------

模块		DAM-3018D	DAM-3024D	DAM-3025D	DAM-3026D	DAM-3027D	DAM-3028D
分辨率		---	---	---	---	---	---
模拟量输入	输入通道	---	---	---	---	---	---
	采样速率	---	---	---	---	---	---
	电压输入	---	---	---	---	---	---
	电流输入	---	---	---	---	---	---
	传感器输入	---	---	---	---	---	---
	输入方式	---	---	---	---	---	---
	故障检测	---	---	---	---	---	---
模拟量输出	输出通道	---	---	---	---	---	---
	电压输出	---	---	---	---	---	---
	电流输出	---	---	---	---	---	---
数字量 I/O	输入通道	---	4	4	8	8	8
	输出通道	8 继电器	4 继电器	5 继电器	3 继电器	8	8
	报警设置	---	---	---	---	---	---
计数器	计数通道	---	4	4	8	8	8
	输入频率	---	100Hz	100Hz	100Hz	100Hz	100Hz
隔离保护		3750V	3750V	3750V	3750V	3750V	3750V
数字 LED 显示		有	有	有	有	有	有
看门狗定时器		双看门狗	双看门狗	双看门狗	双看门狗	双看门狗	双看门狗
安全设置		有	有	有	有	有	有

表 2-3:

类型		模拟量输入/输出					
模块		DAM-3039F	DAM-3041BD	DAM-3043	DAM-3046	DAM-3051BD	DAM-3052BD
分辨率		16 位	16 位	16 位	16 位	16 位	16 位
模拟量输入	输入通道	8	1	3	6	1	1
	采样速率	10Hz	10Hz	10Hz	10Hz	10Hz	10Hz
	电压输入	±15mV ±50mV ±100mV ±500mV ±1V	---	---	---	±150mV ±500mV ±1V ±5V ±10V	±15mV ±50mV ±100mV ±500mV ±1V

		±2.5V					±2.5V
	电流输入	±20mA	---	---	---	±20mA 0~10mA 0~20mA 4~20mA	±20mA
	传感器输入	热电偶 J、K、T、E、R、S、B	热电阻 Pt、Cu	热电阻 Pt、Cu	热电阻 Pt、Cu	---	热电偶 J、K、T、E、R、S、B
	输入方式	差分	2、3、4 线	2、3、4 线	2、3 线	差分/单端	差分
	故障检测	有	有	有	有	---	有
模拟量输出	输出通道	---	---	---	---	---	---
	电压输出	---	---	---	---	---	---
	电流输出	---	---	---	---	---	---
数字量 I/O	输入通道	---	---	---	---	---	---
	输出通道	---	---	---	---	1	1
	报警设置	---	---	---	---	---	---
计数器	计数通道	---	---	---	---	---	---
	输入频率	---	---	---	---	---	---
隔离保护		3000V	3000V	3000V	3000V	3000V	3000V
数字 LED 显示		---	---	---	---	有	有
看门狗定时器		有	有	有	有	有	有
安全设置		---	---	---	---	---	---

表 2-4:

类型	模拟量输入/输出						
	模块	DAM-3058F	DAM-3060	DAM-3060V	DAM-3060C	DAM-3061	DAM-3062
分辨率		16 位	12 位	12 位	12 位	12 位	12 位
模拟量输入	输入通道	8	---	---	---	---	---
	采样速率	10Hz	---	---	---	---	---
	电压输入	±150mV ±500mV ±1V ±5V ±10V	---	---	---	---	---
	电流输入	±20mA 0	---	---	---	---	---



		~10mA 0~20mA 4~20mA					
	传感器输入	---	---	---	---	---	---
	输入方式	差分/单端	---	---	---	---	---
	故障检测	---	---	---	---	---	---
模拟量输出	输出通道	---	4	4	4	1	2
	电压输出	---	0~5V 0~10V	±5V ±10V	---	0~5V 0~10V	0~5V 0~10V
	电流输出	---	0~20mA	---	0~20mA 4~20mA	0~20mA 4~20mA	0~20mA 4~20mA
数字量 I/O	输入通道	---	---	---	---	---	---
	输出通道	---	---	---	---	---	---
	报警设置	---	---	---	---	---	---
计数器	计数通道	---	---	---	---	---	---
	输入频率	---	---	---	---	---	---
隔离保护		3000V	3000V	3000V	3000V	3000V	3000V
数字 LED 显示		---	---	---	---	---	---
看门狗定时器		有	双看门狗	双看门狗	双看门狗	双看门狗	双看门狗
安全设置		---	有	有	有	有	有

表 2-5:

类型	隔离转换		隔离中继	
	DAM-3210	DAM-3212	DAM-3220	DAM-3221
网络	RS-232 RS-485	RS-232 RS-485/RS-422	RS-485	RS-485 RS-422
通讯速率 (bps)	300~115, 200	300~115, 200	300~115, 200	300~115, 200
通讯距离	2.1Km/9600bps	2.1Km/9600bps	2.1Km/9600bps	2.1Km/9600bps
接口连接器	RS-232: 孔型 DB9 RS-485: 螺丝端子	RS-232: 孔型 DB9 RS-485/RS-422: 螺丝端子	RS-485: 螺丝端子	RS-485: 螺丝端子 RS-422: 螺丝端子
LED 指示灯	电源	电源	电源	电源
隔离电压	3000V	3000V	3000V	3000V

## 2.2 外形说明

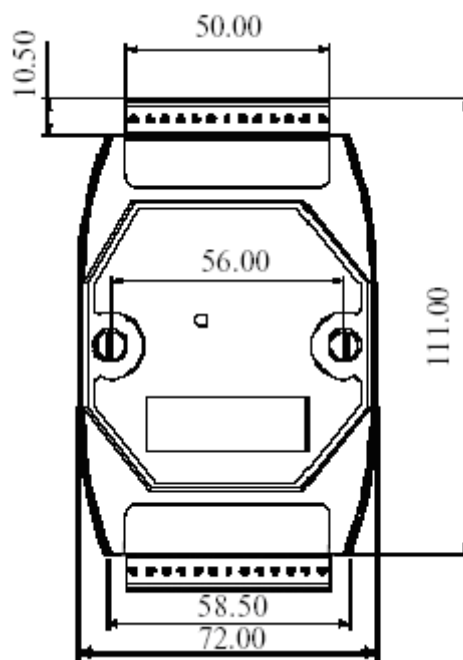


图 2-1 正面图

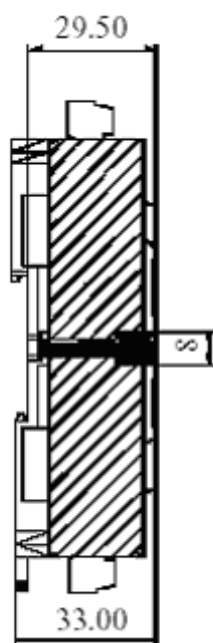


图 2-2 侧面图

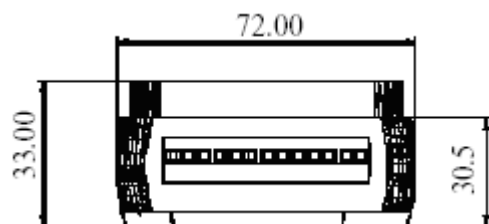


图 2-3 端子图

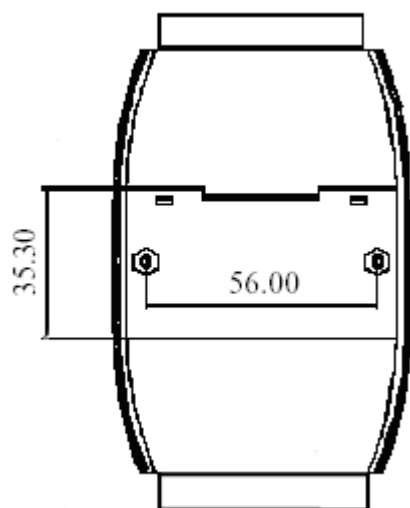


图 2-4 底面图