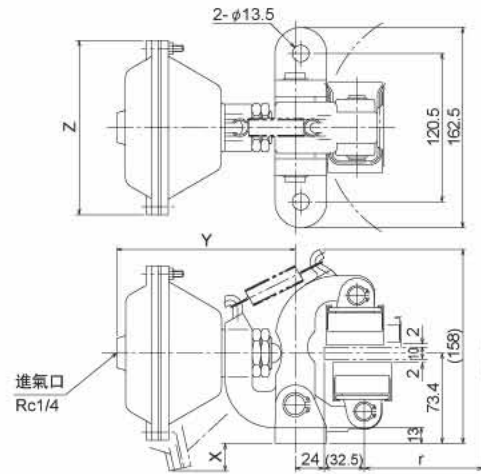
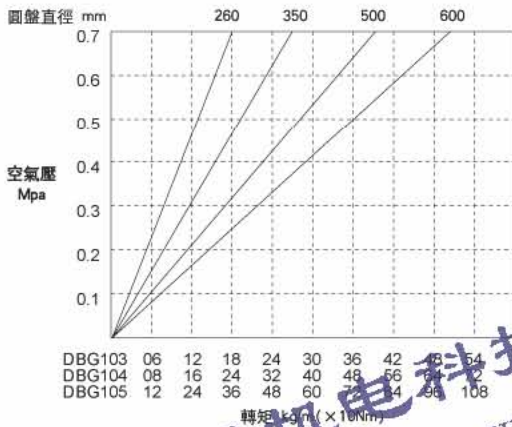


# DBG型(立式)空壓碟式制動器

## DBG-10



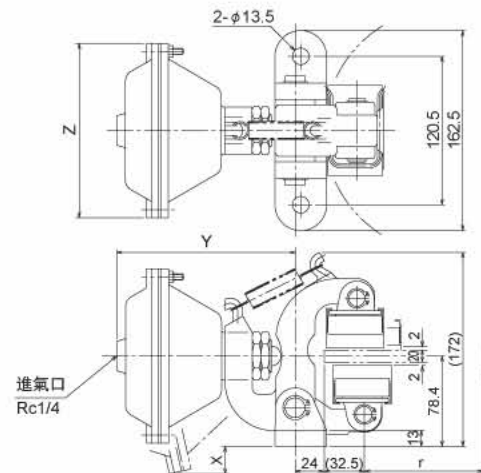
### ● 空壓與轉矩的關係



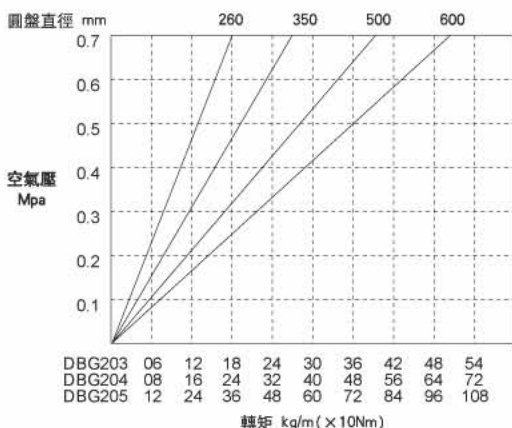
### ● 規格表

型號	DBG-103	DBG-104	DBG-105
圓盤厚度	10mm	10mm	10mm
圓盤直徑	200mm	200mm ↑	200mm ↑
最大壓力	0.7Mpa	0.7Mpa	0.7Mpa
壓縮比	0.74	0.74	0.74
摩擦片磨耗	7mm	7mm	7mm
重量(約)	5kg	5.5kg	6kg
X	5mm	18mm	36mm
Y	145mm	145mm	160mm
ØZ	118mm	141mm	177mm

## DBG-20



### ● 空壓與轉矩的關係

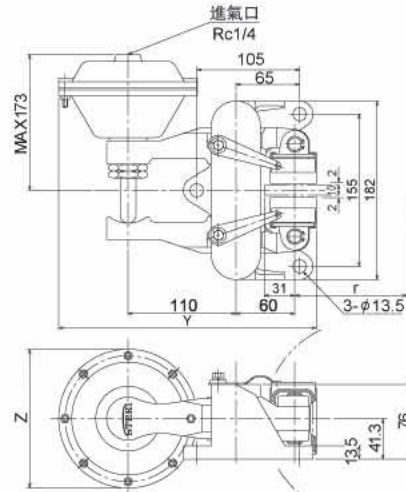


### ● 規格表

型號	DBG-203	DBG-204	DBG-205
圓盤厚度	20mm	20mm	20mm
圓盤直徑	200mm ↑	200mm ↑	200mm ↑
最大壓力	0.7Mpa	0.7Mpa	0.7Mpa
壓縮比	0.74	0.74	0.74
摩擦片磨耗	7mm	7mm	7mm
重量(約)	5kg	5.5kg	6kg
X	0mm	13mm	31mm
Y	145mm	145mm	160mm
ØZ	118mm	141mm	177mm

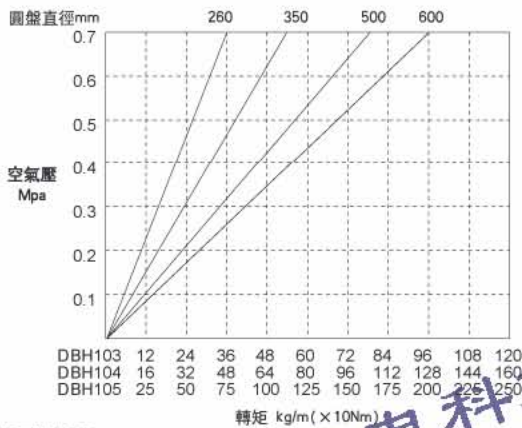
# DBH型(卧式)空壓碟式制動器

## DBH-10



注：卧式型碟式制動器分左右兩式，此圖為右式，訂貨時請注明左右邊。

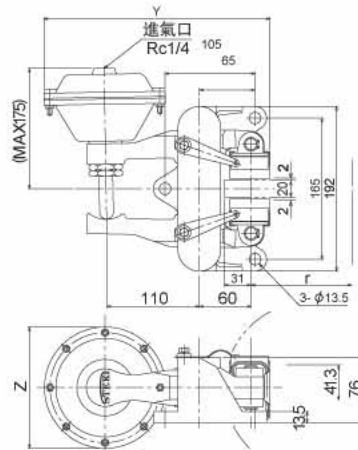
### ● 空壓與轉矩的關係



### ● 規格表

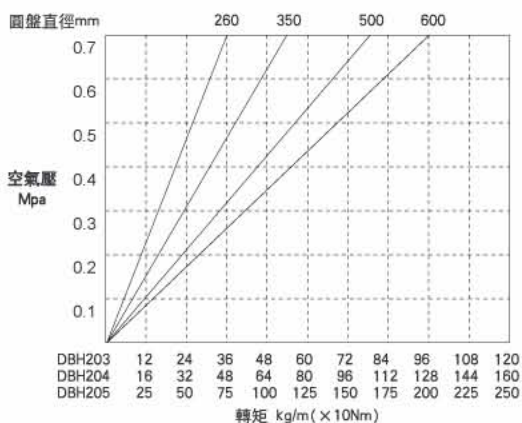
型號	DBH-103	DBH-104	DBH-105
圓盤厚度	10mm	10mm	10mm
圓盤直徑	200mm	200mm ↑	200mm ↑
最大壓力	0.7Mpa	0.7Mpa	0.7Mpa
壓縮比	1.83	1.83	1.83
摩擦片磨耗	7mm	7mm	7mm
重量 (約)	8kg	8.5kg	9kg
ØZ	251mm	263mm	280mm
ØZ	118mm	141mm	177mm

## DBH-20



注：卧式型碟式制動器分左右兩式，此圖為右式，訂貨時請注明左右邊。

### ● 空壓與轉矩的關係

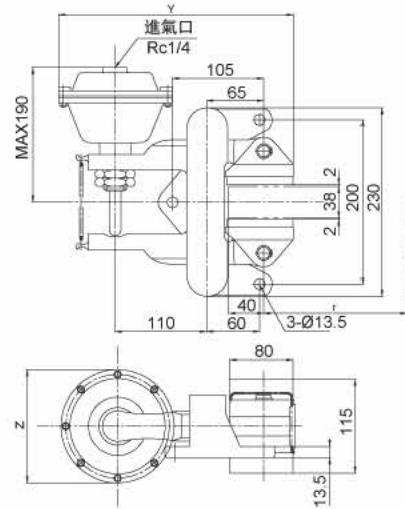


### ● 規格表

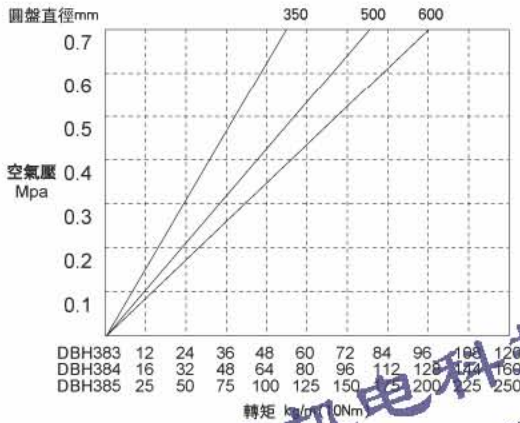
型號	DBH-203	DBH-204	DBH-205
圓盤厚度	20mm	20mm	20mm
圓盤直徑	200mm ↑	200mm ↑	200mm ↑
最大壓力	0.7Mpa	0.7Mpa	0.7Mpa
壓縮比	1.83	1.83	1.83
摩擦片磨耗	7mm	7mm	7mm
重量 (約)	8.5kg	9kg	9.5kg
Y	251mm	263mm	280mm
ØZ	118mm	141mm	177mm

# DBH型(卧式)空壓碟式制動器

## DBH-38



### ● 空壓與轉矩的關係

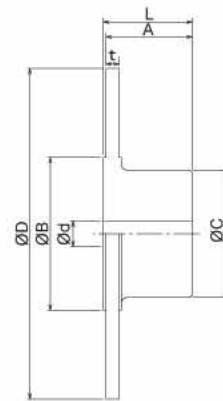


注：卧式型碟式制動器分左右兩式，此圖為右式。訂貨時請注明左右邊。

### ● 規格表

型號	DBH-383	DBH-384	DBH-385
圓盤厚度	38mm	38mm	38mm
圓盤直徑	350mm ↑	350mm ↑	350mm ↑
最大壓力	0.7Mpa	0.7Mpa	0.7Mpa
壓縮比	1.83	1.83	1.83
摩擦片磨耗	7mm	7mm	7mm
重量(約)	9kg	9.5kg	10kg
ΦZ	276mm	288mm	305mm
ΦZ	118mm	141mm	177mm

### 制動圓盤



### ● 規格表

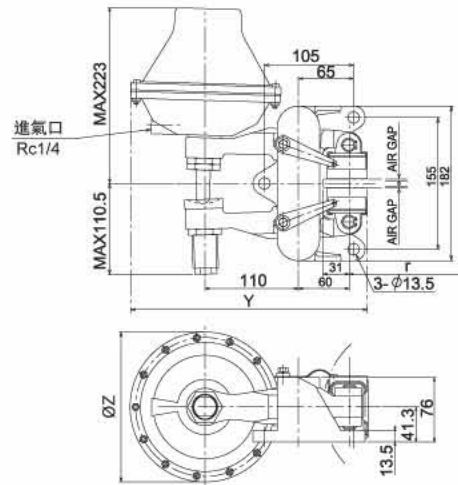
型號	DB-1026	DB-1035	DB-2035	DB-2050
最高轉速 (rpm)	2200	1650	1650	1150
慣性力矩 (kg/m <sup>2</sup> )	0.03	0.14	0.21	0.9
重量(約)(kg)	7.5	16	23	47

尺寸	D	t	B	c	d(MIN)	d(MAX)	A	L
DB-1026	260	10	120	100	20	60	68	70
DB-1035	350	10	210	100	30	60	100	110
DB-2035	350	20	210	115	30	70	110	120
DB-2050	500	20	360	150	35	90	130	140

注：制動圓盤尺寸在允許範圍內可依據需求定制。

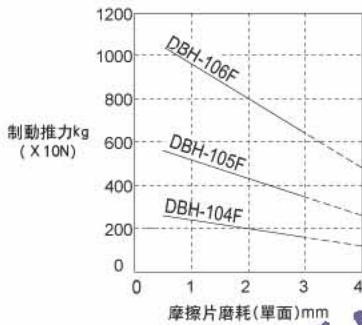
# DBH-F型(卧式)安全碟式制动器

## DBH-10F 彈簧制動 空壓釋放



注：卧式型碟式制动器分左右兩式，此圖為右式，訂貨時請注明左右邊。

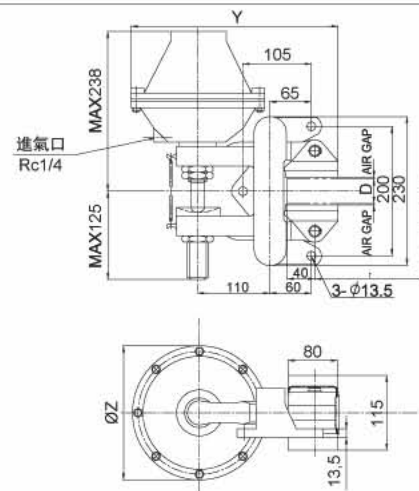
### ● 制動力與磨耗的關係



### ● 規格表

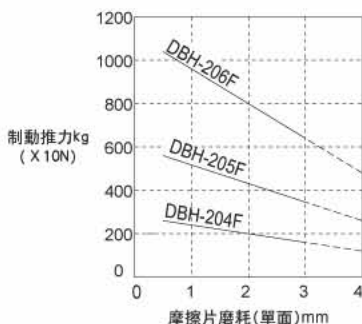
型號	DBH-104F	DBH-105F	DBH-106F
圓盤厚度	10-12, 7mm	10-12, 7mm	10-12, 7mm
圓盤直徑	200mm	200mm ↑	200mm ↑
制動力kg(N)	300 (3000)	550 (5500)	1100 (11000)
最小釋放壓力	0.5Mpa	0.5Mpa	0.5Mpa
摩擦片磨耗重量(約)	7mm	7mm	7mm
Y	9kg	9.5kg	10kg
ØZ	263mm	280mm	298mm
圓盤有效制動半徑	141mm	177mm	213mm
轉矩計算公式(制動力=kg)			$T(\text{kg} \cdot \text{m}) = \text{kg} \times r$

## DBH-20F 彈簧制動 空壓釋放



注：卧式型碟式制动器分左右兩式，此圖為右式，訂貨時請注明左右邊。

### ● 制動力與磨耗的關係



### ● 規格表

型號	DBH-20(38)4F	DBH-10(38)5F	DBH-10(38)6F
圓盤厚度(D)	20-38mm	20-38mm	20-38mm
圓盤直徑	350mm ↑	350mm ↑	350mm ↑
制動力kg(N)	300 (3000)	550 (5500)	1100 (11000)
最小釋放壓力	0.5Mpa	0.5Mpa	0.5Mpa
摩擦片磨耗	7mm	7mm	7mm
重量(約)	9.5kg	10kg	10.5kg
Y	263mm	280mm	298mm
ØZ	141mm	177mm	213mm
圓盤有效制動半徑			$r = \frac{1}{1000} \left( \frac{\text{DISC DIA}}{2} - 31 \right)$
轉矩計算公式(制動力=kg)			$T(\text{kg} \cdot \text{m}) = \text{kg} \times r$