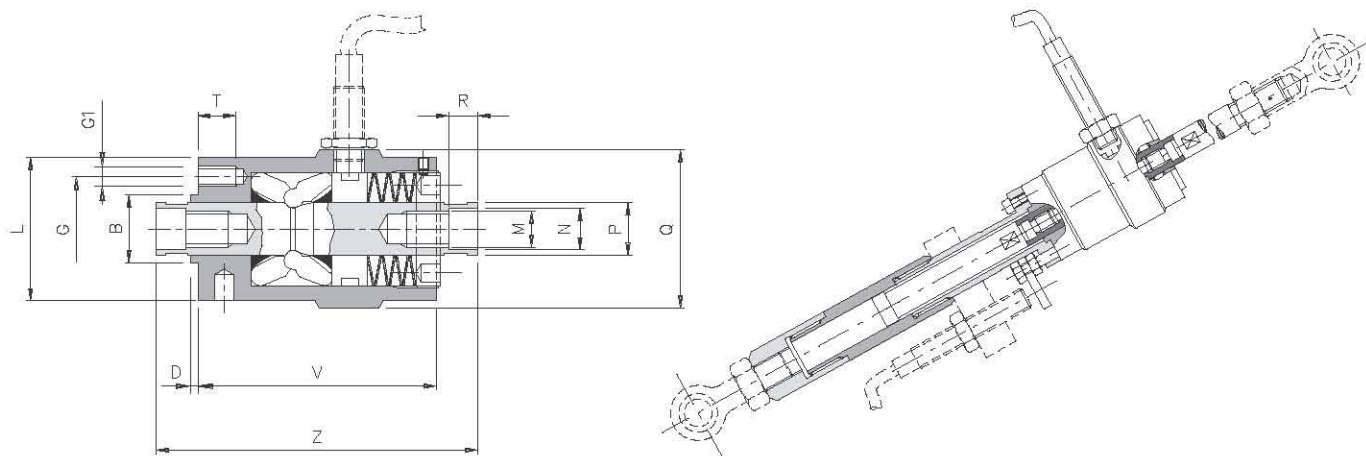




- 轴向零间隙
- 牵引和压缩方向有相同的标定力
- 在释放的确切位置上自动重新复位
- 援引“H”的新型标定力体系
- 钢制，完全旋转
- 免维护，具高可靠性
- 机械制止以避免释放后牵引杆退出
- 力量范围：30-7000N

应要求

- 备有牵引-压缩杆和有杆端
- 在轴向或径向位置有传感器或微型开关
- 特殊版本用于特定应用



型号	力值 (N)					B h7	D	G	G1	L	M	N H7	P	Q	R	T	V	Z	重量 (Kg)
	ST	SQ	A6S1	A6G1	A7G1														
1	30 - 120	40 - 480		310 - 1400		14	2	22	6xM3	30,5	M6x0,75	7	10	36,5	5	7	50	66	0,3
2			350 - 1250		350 - 3200	18	2	28	6xM5	38	M10x0,75	11	14	42	9	10	61	85	0,5
3			800 - 3200	1200 - 7000		25	3	37	6xM6	50	M12x1	13	20	56	10	11	78	105	1,1

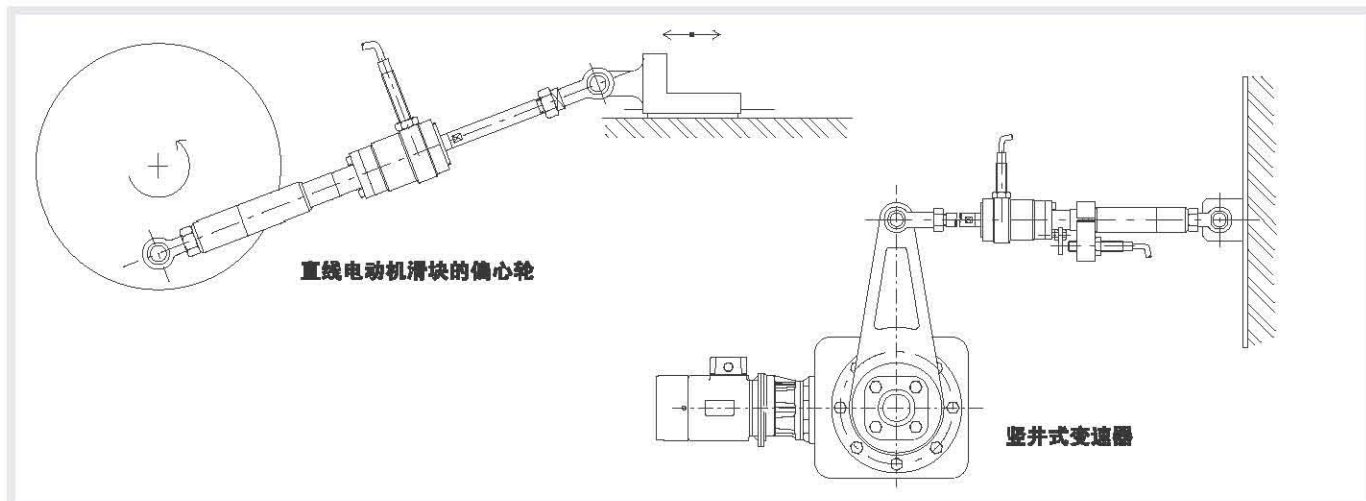
主要应用

- 竖井式齿轮箱
- 运动凸轮轴和偏心轮
- 助力器和电动机滑块的铰链运动

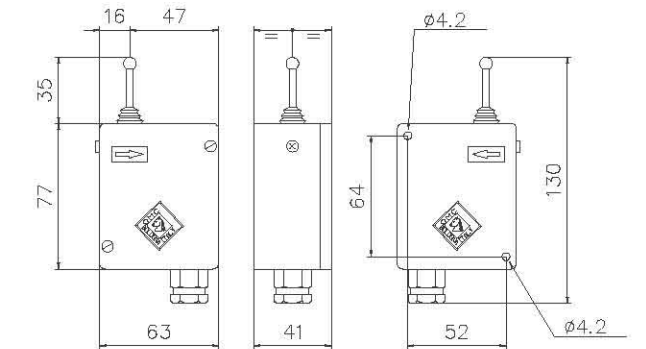
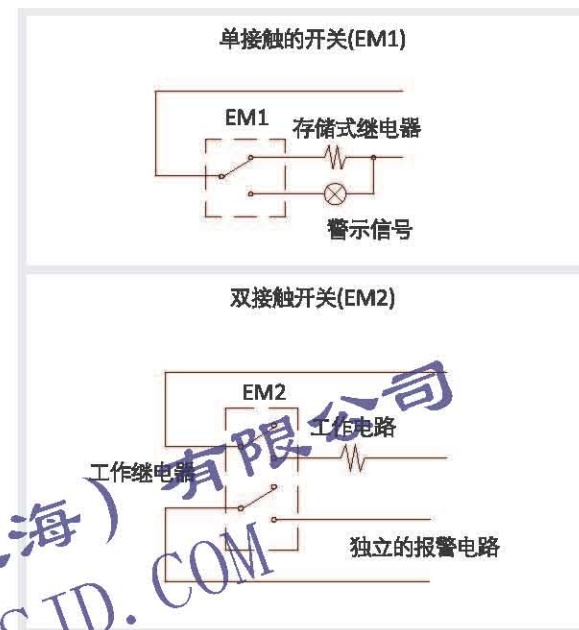
优势

- 保护竖井式齿轮箱以防过载传输
- 保护电动机滑块或其他运动部件以防碰撞或机械停止装置损坏

应用实例



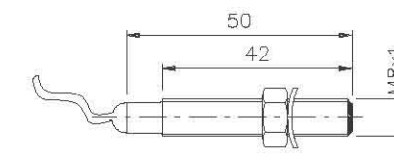
- 保护等级IP57 DIN40050
- 控制杆末端位置调节
- 铝压铸件盒
- 工作温度范围：-10°C到+85°C
- 可用1或2两个接触点有三种不同的输入电压选择
- 根据规定（可以在6mm范围内）初始行程0.5mm，额外的行程：4±8mm



其他开关，根据要求带可用传感器

接近开关 "PRX"

- 标准形式：铜套的保护等级IP67 DIN40050
- 电接触：5÷24VDC
- 频率：2000Hz
- 输出：晶体管 (N.O.-N.C.) -三极管 (N.O.-N.C.)
- 作用距离：最大1mm
- 电缆长度：2m (3x0.2)



根据要求带其他开关和传感器