

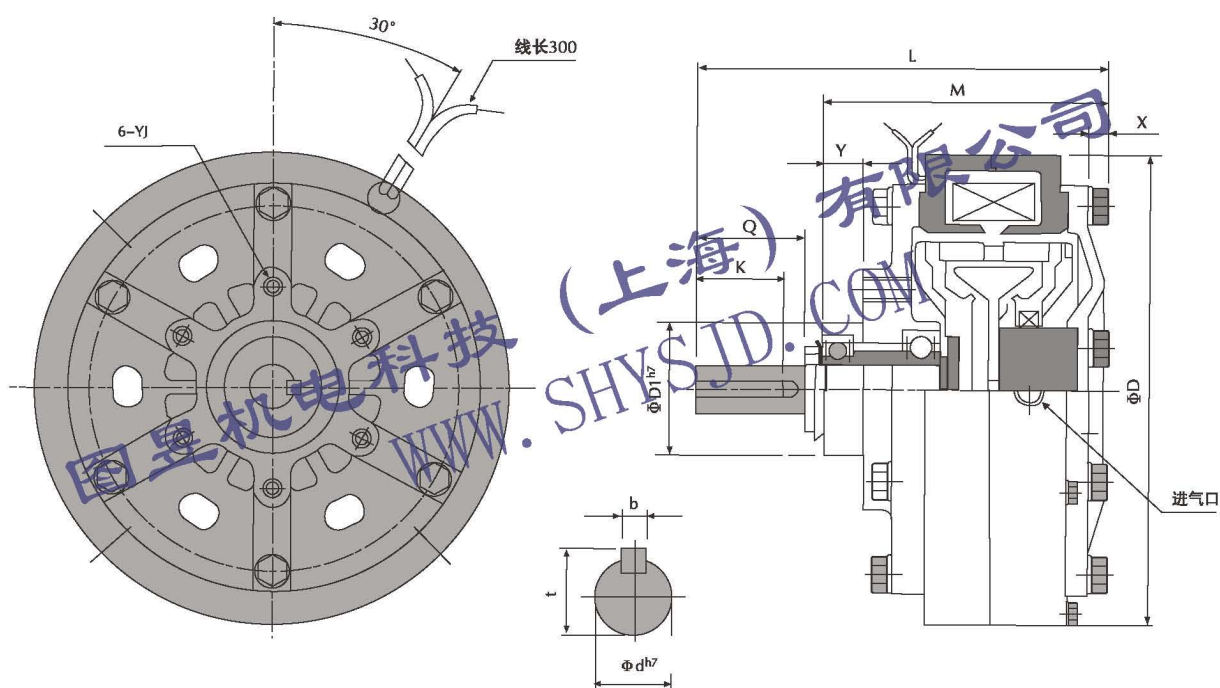
磁粉式制动器-伸出轴型 PB

MODEL	PB0.6	PB1.2	PB2.5	PB5	PB10	B20
静摩擦扭力 Kgfm	0.6	1.2	2.5	5	10	20
定格电压 DC-V	24	24	24	24	24	24
电容 (75℃) W	19.4	22.5	30	51.5	57.6	64.8
轴径 ϕd^{H7}	12	15	20	25	30	35
键槽 bxt	4x13.5	5 x 17	5x2.5	7 x 28	7 x 33	10x 38.5
重量 kg	5	6	11	17	38	59

注：进气口只能作为强制通风用，不为作为其他用途。



APPROXIMATE DIMENSIONS



单位：mm

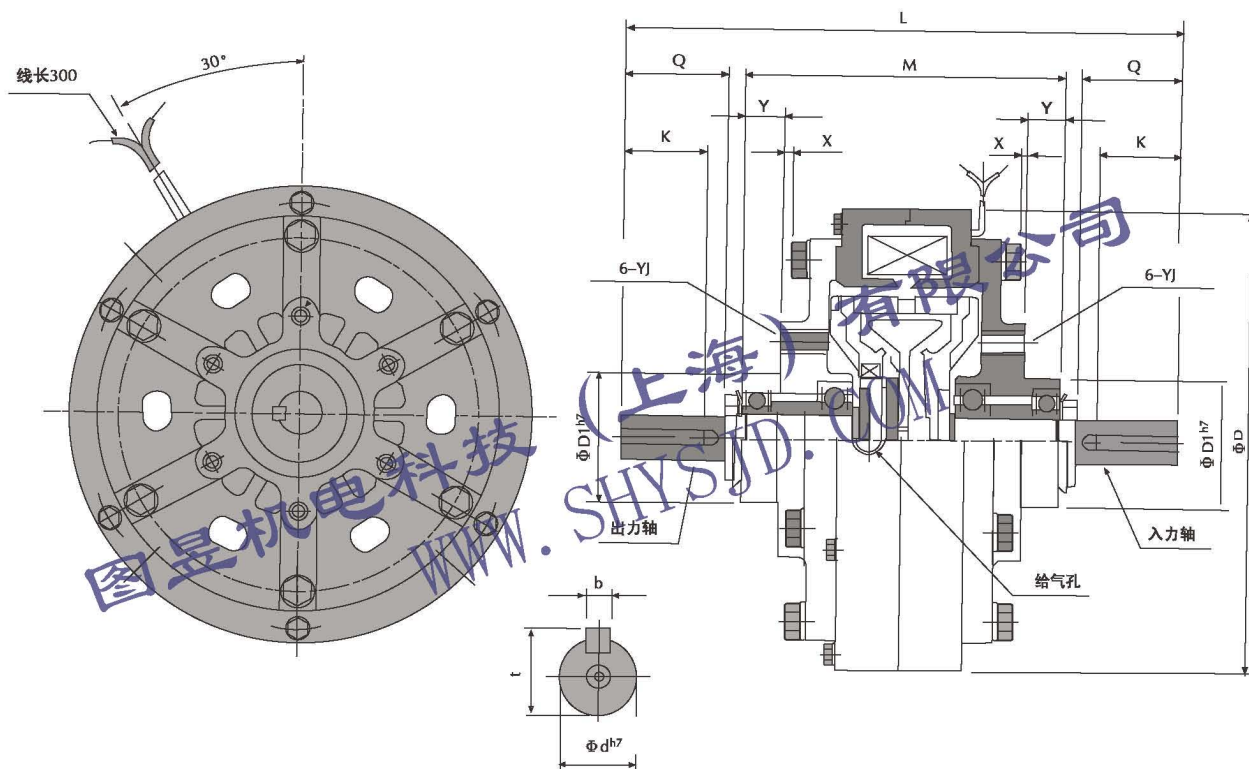
SIZE	PB0.6	PB1.2	PB2.5	PB5	PB10	PB20	
D	134	152	182	219	278	327	
D _i	42	42	55	74	100	110	
L	114	132	155	193	239	278	
M	82	98	108	132	167	199	
X	5.5	5.5	55.	5.5	7.5	9.5	
Y	14	15	17	30	28	30	
YJ	P.C.C	64	64	78	100	140	150
	固定螺丝	M5 x 10	M6 x 10	M6 x 10	M6 x 10	M10 x 15	M10 x 15
Q	26	29	43	55	65	69	
K	22	27	35	47	56	60	

磁粉式制动器-伸出轴型 PC

MODEL	PC0.6	PC1.2	PC2.5	Pc5	PC10	PC20
静摩擦扭力 Kgfm	0.6	1.2	2.5	5	10	20
定格电压 DC-V	24	24	24	24	24	24
电容 (75℃) W	19.4	22.5	30	51.5	57.6	64.8
轴径 Φd^{H7}	12	15	20	25	30	35
键槽 bxt	4x13.5	5 x 17	5x2.5	7 x 28	7 x 33	10x 38.5
重量 kg	6	7.5	12.5	19.5	42	71



注：进气口只能作为强制通风用，不为作为其他用途。



单位：mm

SIZE	PC0.6	PC1.2	PC2.5	PC5	PC10	PC20	
D	134	152	182	219	278	327	
D ₁	42	42	55	74	100	110	
L	114	132	155	193	239	278	
M	82	98	108	132	167	199	
X	5.5	5.5	55.	5.5	7.5	9.5	
Y	14	15	17	30	28	30	
YJ	P.C.C	64	64	78	100	140	150
	固定螺丝	M5 x10	M6 x 10	M6 x 10	M6 x 10	M10 x 15	M10 x 15
Q	26	29	43	55	65	69	
K	22	27	35	47	56	60	