

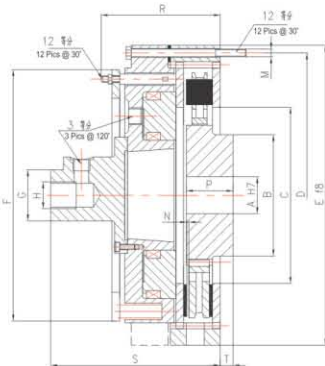
SK系列多片式气动离合器

AIR ACTUATED CLUTCH

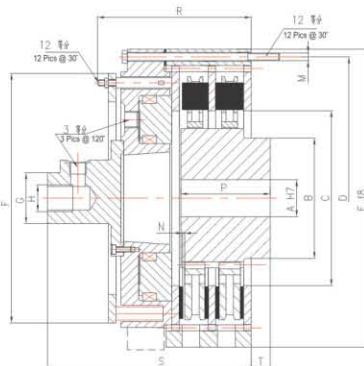
SERIES SK

仅适合于干式运转，水平安装。
For dry operation and horizontal axis mounting only.

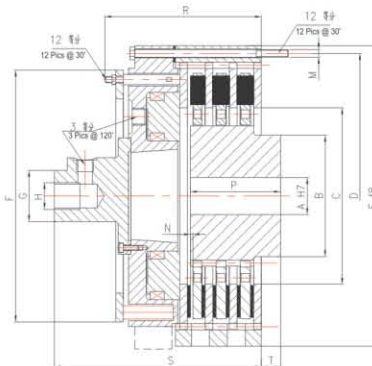
单片 SERIES SK.M(SINGLE-PLATE)



双片 SERIES SK.B(TWO-PLATE)



三片 SERIES SK.T(THREE-PLATE)



M:单片 Single-plate.
B:双片 Two-plate.
T:三片 Three-plate.

工作压力 5.5bar
Operating pressure 80 PSIG.

最大允许气压 6 bar
Max allowable pressure 87 PSIG.
Spring pressure release.

表中单位: mm
Dimensions in mm

型号 TYPES	SK0195	SK0235	SK0300	SK0360	SK0405	SK0455	SK0505	SK0590	SK0670	SK0740	SK0850	SK0950	SK1040	SK1160	SK1290	
ØA max	55	75	100	130	155	170	205	225	285	285	325	355	415	515	555	
ØB	75	95	125	160	190	200	240	270	330	330	370	410	470	560	595	
ØC	116	138	183	218	253	282	312	357	437	457	520	600	650	747	777	
ØD	185	223	284	340	385	430	480	562	637	637	812	910	1000	1110	1235	
ØE	195	235	300	360	405	455	505	590	670	740	850	950	1040	1160	1290	
ØF	167	200	260	309	354	394	440	497	590	648	755	845	930	1030	1145	
ØG	43	40	40	50	55	65	65	80	80	95	95	95	95	95	95	
H(BSP)	3/8"G	1/2"G	1/2"G	3/4"G	1"G	1-1/4"G	1-1/4"G	1-1/2"G	1-1/2"G	2"G	2"G	2"G	2"G	2"G	2"G	
M	M5	M6	M8	M10	M10	M12	M12	M14	M16	M16	M20	M20	M20	M27	M27	
N	0.5	0.75	0.75	1	1	1	1	1.5	1.5	2	2.5	2.5	2.5	4	3	
P	M	32	36.5	42.5	49	52	55.5	64.5	72	81	97	103	123	123	150	150
	B.T	63	70.5	80.5	90	97.5	105	118.5	130	147	170	175	202	202	258	258
R	M	87	92	116	133	143	158	168	187	206	221	232	252	252	362	362
	B.T	112	120	147	168	184	200	215	240	265	286	303	331	331	469	469
S	M	117	133.5	145	173	211	220	229	236	265	298	313	329	329	406	406
	B.T	142	161.5	177	212	250	262	276	305	324	363	384.5	408	408	513	513
T	M	10	10	12	14	15	15	18	20	23	32	35	47	47	50	50
	B.T	15	15	17	20	20	20	25	25	30	40	35	47	47	50	50
最大速度 (RPM) Max. Speed(RPM)	2800	2240	1700	1450	1250	1120	1000	850	750	670	590	520	480	420	380	
空气压缩量(l) Cyl. Cap.	0.04	0.08	0.15	0.26	0.48	0.54	0.7	1.09	1.38	1.8	2.8	4	4.8	6	9	
重量(Kg) Weight	M	8	13	23	38	54	67	101	149	209	280	419	575	688	1167	1515
	B	11	19	35	57	80	109	150	223	319	423	600	835	1031	1728	2172
	T	12	20	37	61	86	118	165	247	346	463	658	918	1128	1876	2420
内部惯量(Kgm²) Internal Inertia	M	0.005	0.012	0.039	0.097	0.180	0.290	0.500	1.110	2.320	3.55	6.8	11.9	19.5	35.5	53.1
	B	0.010	0.024	0.079	0.191	0.360	0.580	0.980	2.170	4.560	6.95	13.3	23	35.2	68.2	96.9
	T	0.012	0.028	0.093	0.222	0.420	0.710	1.280	2.750	5.450	8.7	16.7	29.2	43.1	88.2	130.4
外部惯量(Kgm²) External Inertia	M	0.023	0.071	0.210	0.500	0.834	1.502	2.521	5.101	8.933	14.61	31.36	50.52	74.86	152.62	269.66
	B	0.040	0.096	0.283	0.670	1.124	2.018	3.371	6.871	11.999	19.76	37.76	65.24	94.19	203.54	326.16
	T	0.043	0.103	0.305	0.722	1.224	2.184	3.671	7.521	13.045	21.6	41.26	71.36	103.42	222.56	357.06
(1) 离合扭矩(Nm) Clutch Torque	M	275	505	1045	2065	3242	4309	6718	9540	13023	17932	23069	35293	47207	66308	104253
	B	546	1011	2088	4129	6524	8569	13319	18834	25732	35297	46137	71115	94415	132615	208506
	T	817	1499	3126	6194	9773	12757	19892	28095	38598	52946	68785	106672	140599	196670	310331
(2) 离合扭矩(Nm) Clutch Torque	M	230	419	810	1738	2734	3683	5781	8246	11231	15751	19684	29906	41211	53001	85234
	B	453	840	1617	3477	5549	7270	11330	15999	21832	30371	39369	60869	82422	106002	170469
	T	676	1225	2413	5215	8296	10711	16822	23686	32748	45556	58212	91304	121587	154497	250847
(3) 离合扭矩(Nm) Clutch Torque	M	185	333	576	1412	2225	3058	4844	6952	9438	13571	16300	24519	35214	39694	66216
	B	360	669	1145	2825	4573	5971	9341	13164	17931	25444	32600	50624	70429	79388	132431
	T	535	951	1700	4237	6819	8666	13751	19278	26897	38166	47638	75936	102575	112325	191363

(1) 弹簧压力 1 bar 时静态力矩
Static torque with spring pressure @ 1 bar

(2) 弹簧压力 2 bar 时静态力矩
Static torque with spring pressure @ 2 bar

(3) 弹簧压力 3 bar 时静态力矩
Static torque with spring pressure @ 3 bar