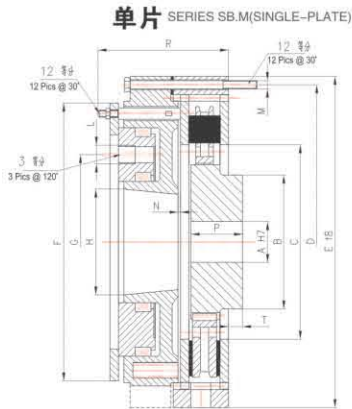


# SB系列弹簧制动器(气动释放)

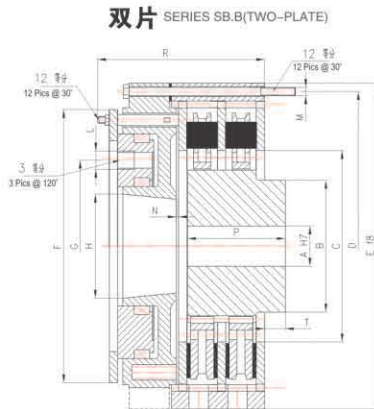
SPRING LOADED BRAKE (AIR RELEASE)

## SERIES SB

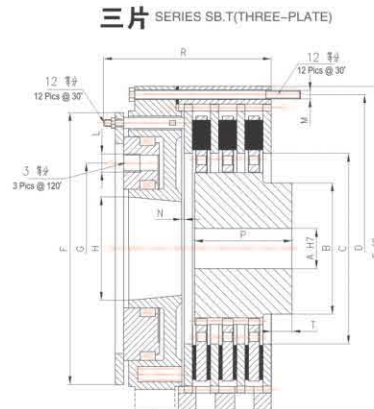
仅适合于干式运转，水平安装。  
For dry operation and horizontal axis mounting only.



单片 SERIES SB.M(SINGLE-PLATE)



双片 SERIES SB.B(TWO-PLATE)



三片 SERIES SB.T(THREE-PLATE)

M:单片 Single-plate.  
B:双片 Two-plate.  
T:三片 Three-plate.

工作压力 5.5bar  
Operating pressure 80 PSIG.

最大允许气压 6 bar  
Max allowable pressure 87 PSIG.

表中单位: mm  
Dimensions in mm

型号 TYPES	SB0195	SB0235	SB0300	SB0360	SB0405	SB0455	SB0505	SB0590	SB0670	SB0740	SB0850	SB0950	SB1040	SB1160	SB1290	
ØA max	55	75	100	130	155	170	205	225	285	285	325	355	470	515	555	
ØB	75	95	125	160	190	200	240	270	330	330	370	460	650	560	595	
ØC	116	138	183	218	253	282	312	357	437	457	512	600	650	747	777	
ØD	185	223	284	340	385	430	480	562	637	637	712	910	1000	1110	1235	
ØE	195	235	300	360	405	455	505	590	670	740	850	950	1040	1160	1290	
ØF	167	200	260	309	354	394	440	525	590	648	755	845	930	1030	1145	
ØG	105	124	172	205	230	265	315	365	425	460	533	563	635	715	770	
ØH	63	73	111	126.5	158	158	234	295	310	368	370	425	475	475	475	
L(BSP)	1/8"G	1/4"G	1/4"G	3/8"G	1/2"G	3/4"G	3/4"G	1"G	1"G	1-1/4"G	1-1/4"G	1-1/4"G	1-1/4"G	1-1/2"G	1-1/2"G	
M	M5	M6	M8	M10	M10	M12	M13	M14	M16	M16	M20	M20	M20	M27	M27	
N	0.5	0.5	0.75	1	1	1.2	1.5	1	1.5	1.5	2	2.5	2.5	4	3	
P	M	33	36.5	42.5	49	55.5	64.5	72	81	97	103	123	123	150	150	
	B.T	63	70.5	80.5	90	97.5	105	118.5	130	147	170	202	202	258	258	
R	M	87	92	116	133	143	158	168	187	206	221	232	252	362	362	
	B.T	112	120	147	168	184	200	215	240	265	286	303	331	469	469	
S	M	117	133.5	145	173	211	220	229	236	265	298	313	329	406	406	
	B.T	142	161.5	177	212	250	262	276	305	324	363	384.5	408	513	513	
T	M	10	10	12	14	15	15	18	20	23	32	35	47	50	50	
	B.T	15	15	17	20	20	20	25	25	30	40	35	47	50	50	
最大速度 (RPM) Max. Speed(RPM)	2800	2240	1700	1450	1250	1120	1000	850	750	670	590	520	480	420	380	
空气压缩量(l) Cyl. Cap.	0.04	0.08	0.15	0.26	0.48	0.54	0.7	1.09	1.38	1.8	2.8	4	4.8	6	9	
重量(Kg) Weight	M	7	12	23	37	52	66	99	147	205	274	411	568	680	1158	1505
	B	11	18	34	56	78	107	149	220	315	418	593	828	1022	1719	2162
	T	12	20	37	60	85	116	163	244	342	458	651	911	1120	1867	2410
内部惯量(Kgm²) Internal Inertia	M	0.005	0.012	0.039	0.097	0.180	0.290	0.500	1.110	2.320	3.55	6.8	11.9	19.5	35.5	53.1
	B	0.010	0.024	0.079	0.191	0.360	0.580	0.980	2.170	4.560	6.95	13.3	23	35.2	68.2	96.9
	T	0.012	0.028	0.093	0.222	0.420	0.710	1.280	2.750	5.450	8.7	16.7	29.2	43.1	88.2	130.4
外部惯量(Kgm²) External Inertia	M	0.023	0.071	0.209	0.500	0.831	1.497	2.516	5.081	8.893	14.55	31.21	50.37	74.61	152.31	269.66
	B	0.040	0.096	0.282	0.669	1.121	2.013	3.366	6.851	11.959	19.7	37.61	65.09	93.94	203.23	325.83
	T	0.043	0.103	0.305	0.721	1.221	2.179	3.666	7.501	13.005	21.54	41.11	71.21	103.17	222.25	356.73
(1) 制动扭矩(Nm) Brake Torque	M	106	199	557	786	1215	1596	2565	3161	4719	6845	8703	13306	17721	25187	37669
	B	213	364	1113	1572	2430	3104	4643	6476	8866	12662	17406	26611	35442	50373	75338
	T	319	538	1359	2358	3644	4480	6806	9430	13299	18993	26109	39917	53163	72488	108593
(2) 制动扭矩(Nm) Brake Torque	M	160	298	835	1179	1822	2394	3847	4742	7079	10268	13054	19958	26581	41978	56504
	B	319	546	1670	2358	3644	4656	6964	9714	13299	18993	26109	39917	53163	83956	113007
	T	479	807	2039	3537	5466	6720	10209	14146	19948	28489	39163	59875	79744	120814	162889
(3) 制动扭矩(Nm) Brake Torque	M	213	398	1113	1572	2430	3192	5130	6322	9438	13691	17406	26611	35442	58769	75338
	B	426	727	2226	3144	4859	6208	9286	12951	17732	25323	34812	53222	70884	117538	150676
	T	638	1075	2719	4716	7289	8960	13613	18861	26597	37985	52218	79834	106325	169140	217185

(1) 弹簧压力 2 bar 时动态力矩  
Dynamic torque with spring pressure @ 29 psi

(2) 弹簧压力 3 bar 时动态力矩  
Dynamic torque with spring pressure @ 43.5 psi

(3) 弹簧压力 4 bar 时动态力矩  
Dynamic torque with spring pressure @ 58 psi