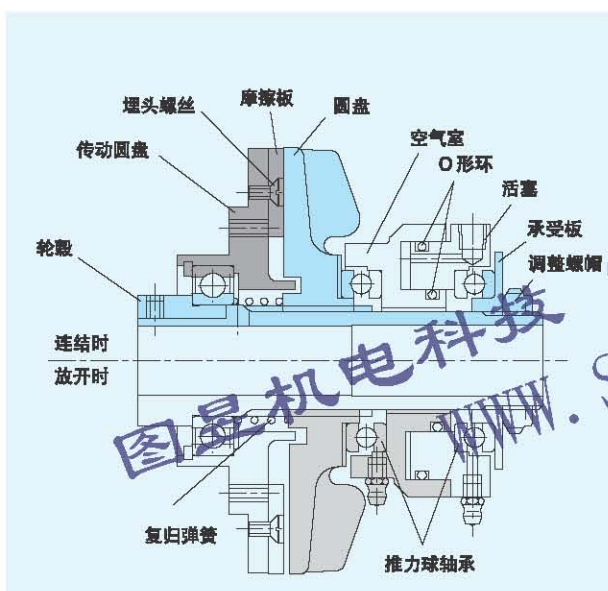


◆ CSMP型(微型)

特长

- 1.小型, 轻量, 广域的转矩调整范围
转矩可由空气压来进行广范围的调整。
- 2.信赖性
不发生电气火化。
- 3.适合高频度, 连续滑移使用
在高频度, 高负荷, 连续滑移等过酷的条件下能够耐久使用。能够作为转矩限制器来使用。
- 4.柔和起动手简单
用空气压的调整, 能圆滑实现启动。
- 5.寿命长, 保管容易
放热效果良好, 因摩擦板厚, 所以寿命长。

构造·动作

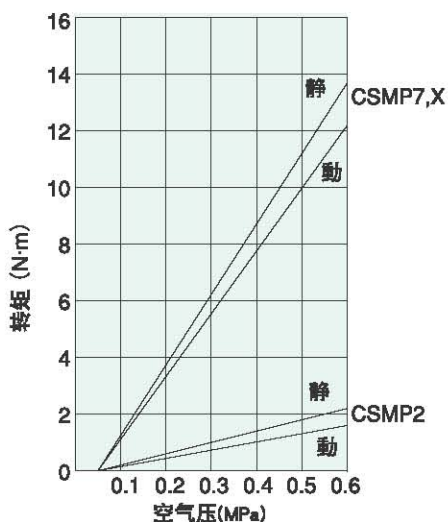


CSMP型离合器靠空压来连结, 靠复位弹簧来放开。圆盘靠空气压沿轴方向滑动, 接触摩擦板。圆盘, 摩擦板等, 被组装到轮毂上, 成为一体化构造。摩擦板可用拧开调整螺帽的方式进行分解, 交换简单。

附属品

- 键 (CSMP2除外)
- 带接头的气压配管专用管...R1/8×R1/8×200 (CSMP2...M5×R1/8×200)
- 内外径不同的螺纹管接头...Rc1/8×M6×0.75 (只有 CSMP7,X)

空气压和转矩的关系



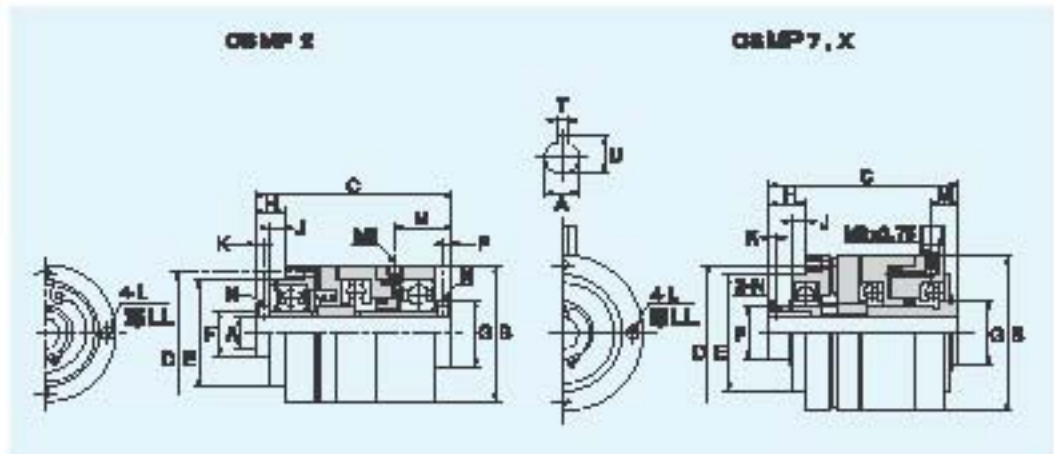
●容许连结工作量

CSMP型	
型号	容许连结工作量 Pa(W)
CSMP2	44
CSMP7,X	96

1800r/min

CSMP 2 · CSMP 7, X

●主要尺寸表



型号	额定转矩 (N·m)	主要尺寸(mm)										
		A(H7)	B	D	D	E(H7)	F	G	H	J	L	LL
CSMP 2	2.2	10	48	62	40	28	18	22	6	2.4	M4	6.6
CSMP 7,X	19.7	18	72	88	64	38	28	30	12	3.5	M5	7

型号	主要尺寸 (mm)					重量 (kg)
	M	N	P	T	U	
CSMP 2	16	M4	2.4	—	—	0.36
CSMP 7,X	12	M4	—	17.8	M4x1.5	1.2

●容许连续工作量

CSMP 型

型号	容许连续工作量 Pd(W)
CSMP2	44
CSMP7,X	85

1000r/min

技术数据

型号	空气室的容积 (cm ³)		摩擦板的容许摩擦量 Vf(cm ³)	旋转速度极限 Nc (r/min)	惯性矩 J (kg · m ²)	
	最小 Vn	最大 Vo			J ₁	J ₂
CSMP 2	0.819	1.704	1.418	3600	2.341 × 10 ⁻⁵	2.248 × 10 ⁻⁵
CSMP 7,X	3.294	10.33	8.546	3600	2.499 × 10 ⁻⁴	2.863 × 10 ⁻⁴

[备考] Vn : 新摩擦板场合的空气室容积
Vo : 摩擦板交换之前场合的空气室容积

J₁ : 和V型滑靴一起旋转部分的惯性值
J₂ : 和轴一起旋转部分的惯性值

图显机电科技 (上海) 有限公司
WWW.SHYSJD.COM