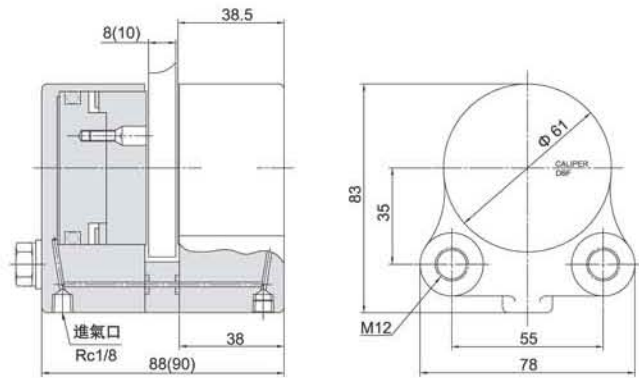
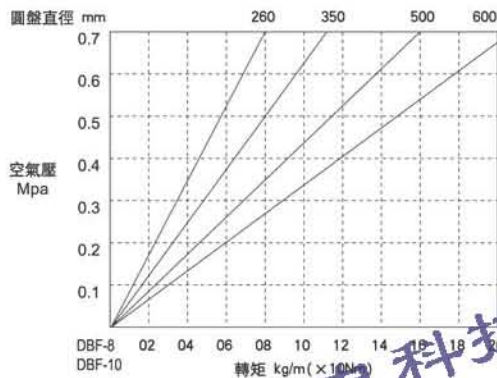


## DBF



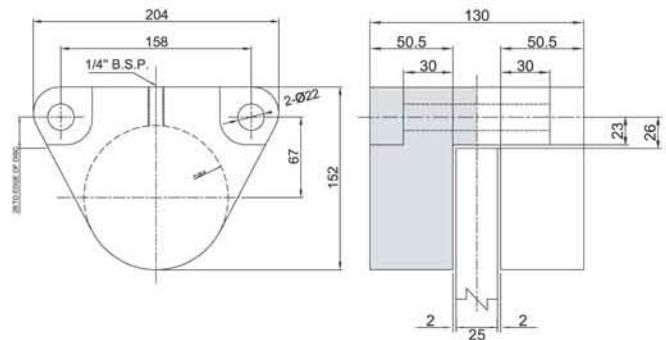
### ● 空壓與轉矩的關係



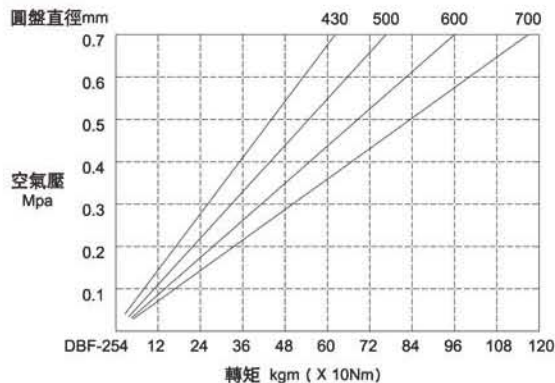
### ● 規格表

型號	DBF-8	DBF-10
圓盤厚度	8mm	10mm
圓盤直徑	220mm†	220mm†
最大壓力	0.7Mpa	0.7Mpa
制動推力 (6kg/cm <sup>2</sup> )	77kg	77kg
氣壓缸面積	19.63cm <sup>2</sup>	19.63cm <sup>2</sup>
摩擦片磨耗	7mm	7mm
重量 (約)	1kg	1.2kg

## DBF-254



### ● 空壓與轉矩的關係



### ● 規格表

型號	DBF-254
圓盤厚度	25mm
圓盤直徑	430mm†
最大壓力	0.7Mpa
制動推力	410kg
氣壓缸面積	19.63cm <sup>2</sup>
摩擦片磨耗	5mm
重量 (約)	2.3kg