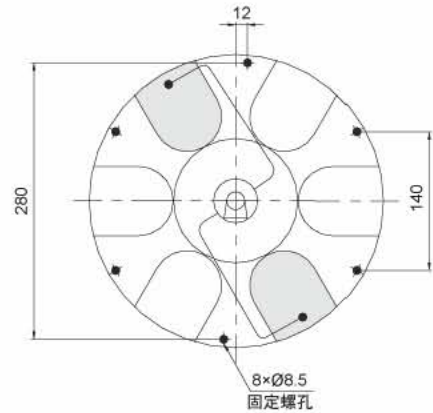
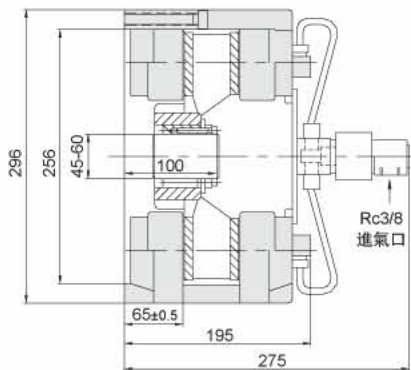


DBKF型空壓碟式離合器

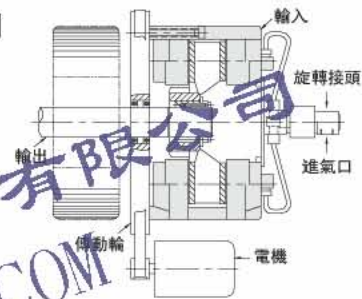
DBKF



● 規格表

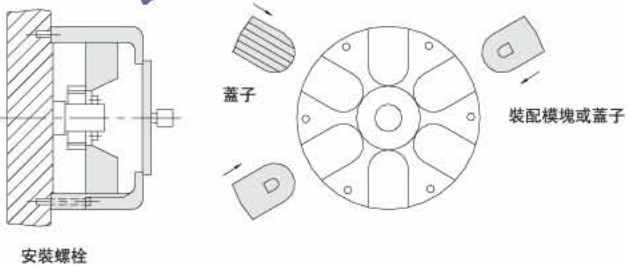
單個模塊轉矩 kg/m(Nm)	空氣壓	Min 0.02Mpa	Max 0.6Mpa
DBKF250.2.0		0.15(1.5)	32(320)
DBKF250.4.0		0.15(1.5)	64(640)
DBKF250.6.0		0.15(1.5)	96(960)
散熱功率 kw			
轉速 100rpm	轉速 300rpm	轉速 600rpm	轉速 1000rpm
2	2.6	3.8	5.8

● DBKF安裝圖例



安裝步驟

● DBKF安裝步驟



- (1) 將渦輪制動圓盤固定在軸上。
- (2) 將 2 片框架安裝在機器臺上。
- (3) 確認在圓盤與摩擦片之間留 1mm 的間隙。
- (4) 連接風扇電源線，安裝上風扇護罩（選配）。

● DBK安裝步驟

