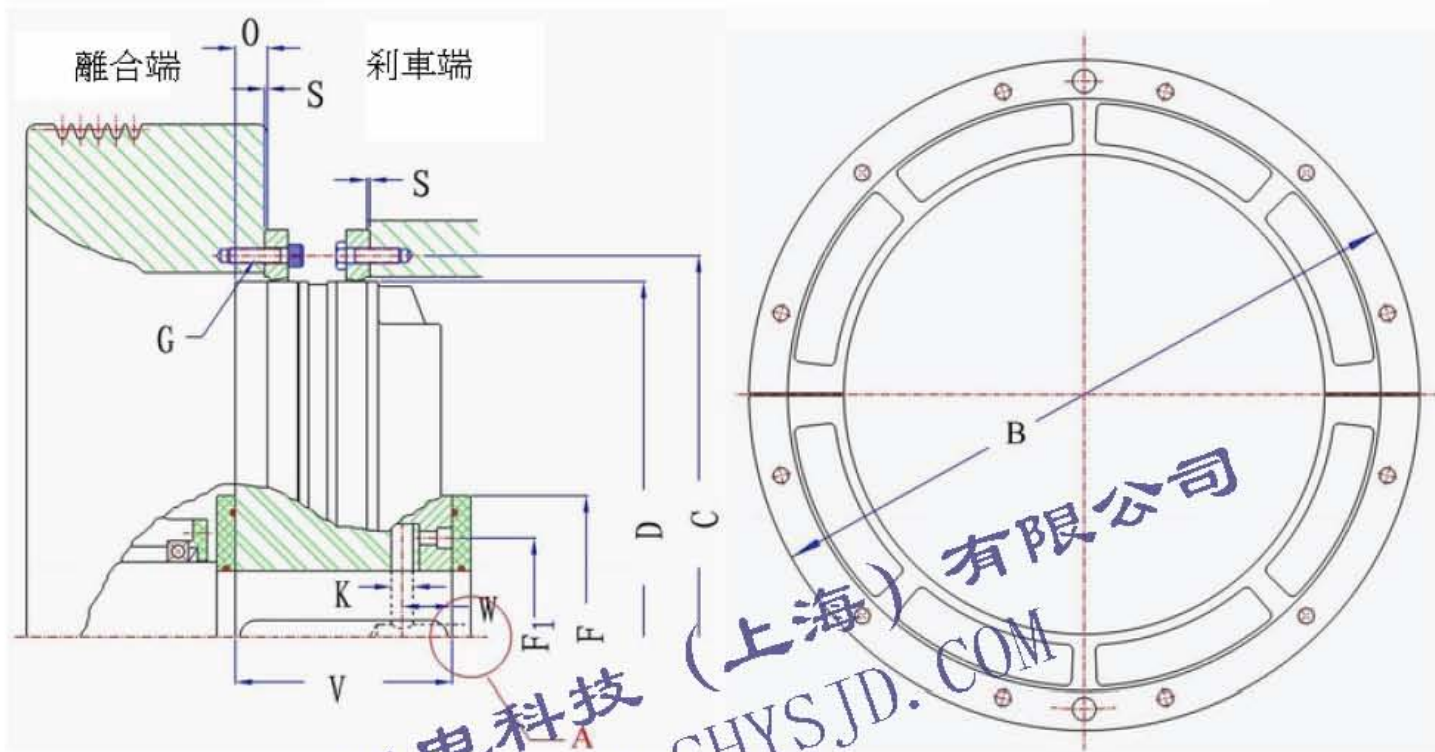
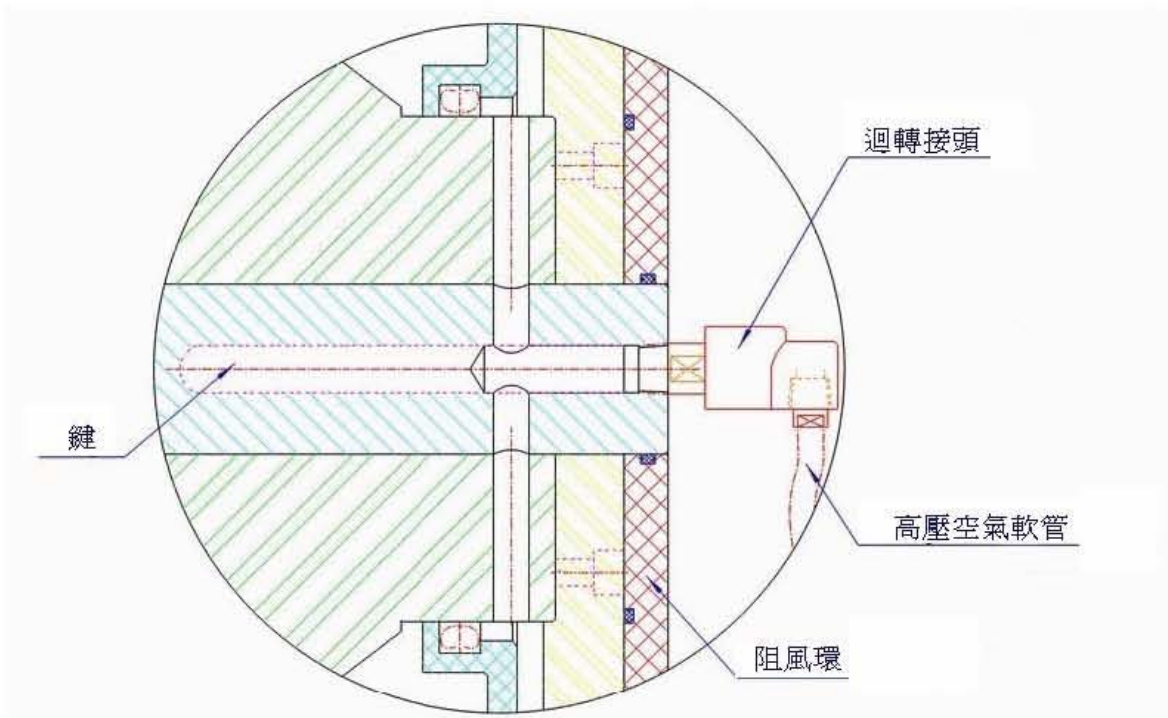


產品介紹--HLA 系列

- HLA-C12*B12--
1. 離合端萊令板利用12點固定於飛輪。
 2. 剎車端萊令板同樣利用12點固定於機身。

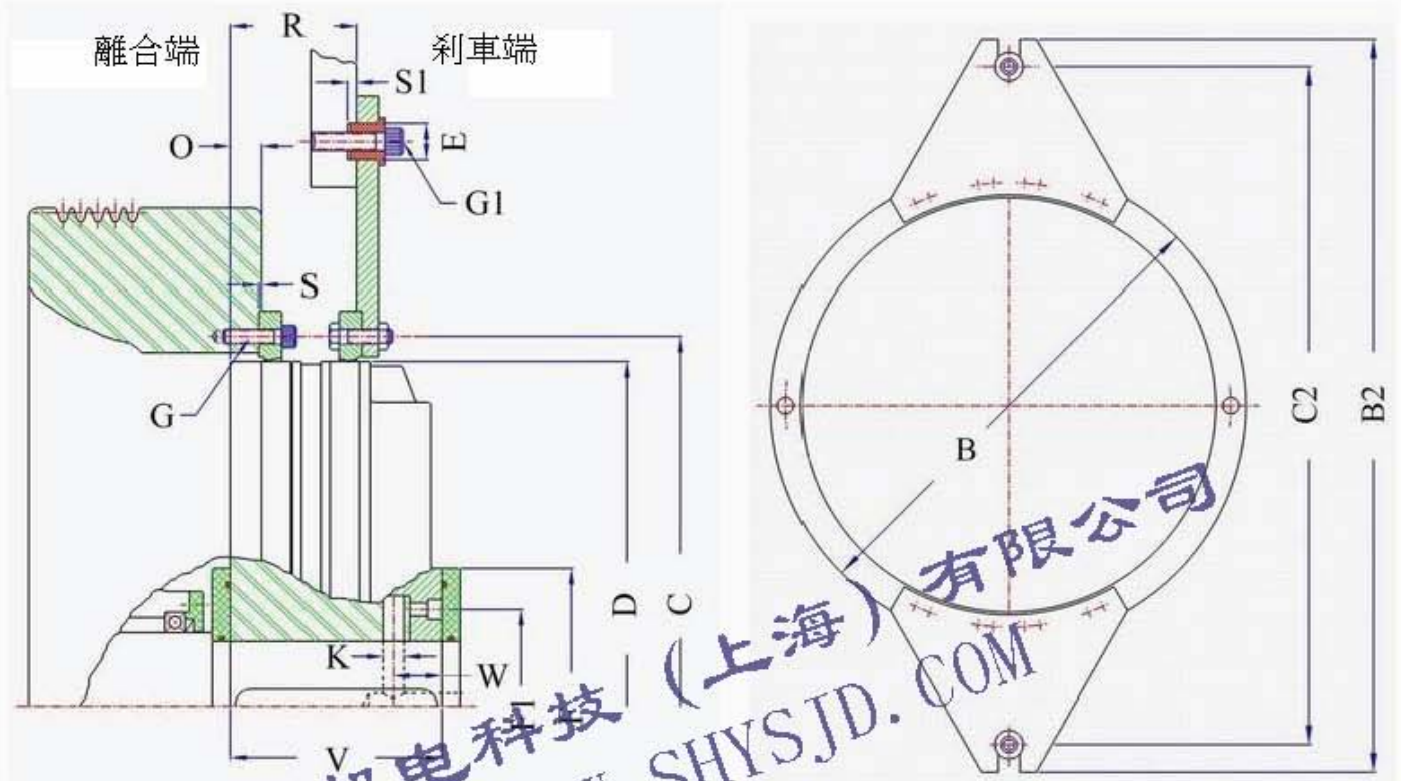


A位置細部放大圖 (全系列)

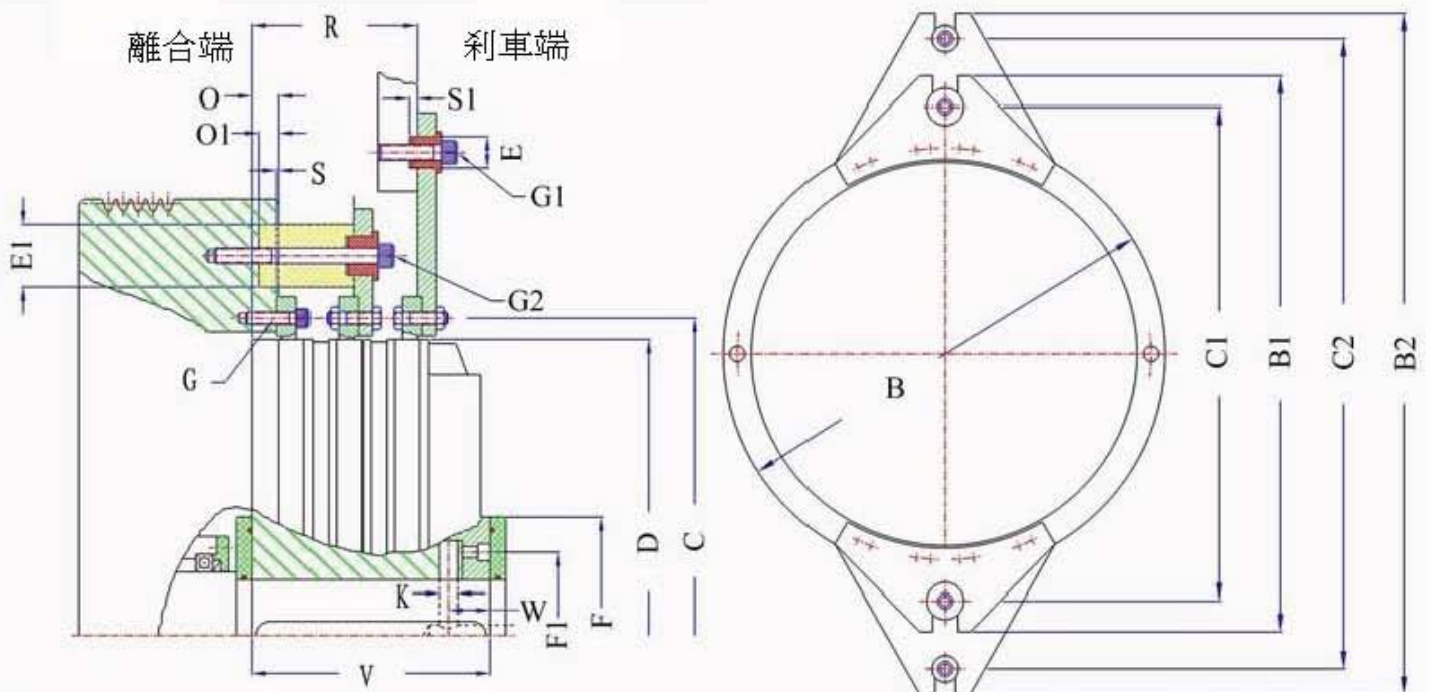


產品介紹--HLA 系列

- HLA-C12*BL--**
1. 離合端萊令板利用12點固定於飛輪。
 2. 剎車端萊令板利用長耳2點固定於機身。



- HLA-C12*CS*BL--**
1. 離合端兩組萊令板分別利用12點固定及短耳2點固定於飛輪。
 2. 剎車端萊令板利用長耳2點固定於機身。
- (87D及91D產品)



產品介紹--HLA 系列

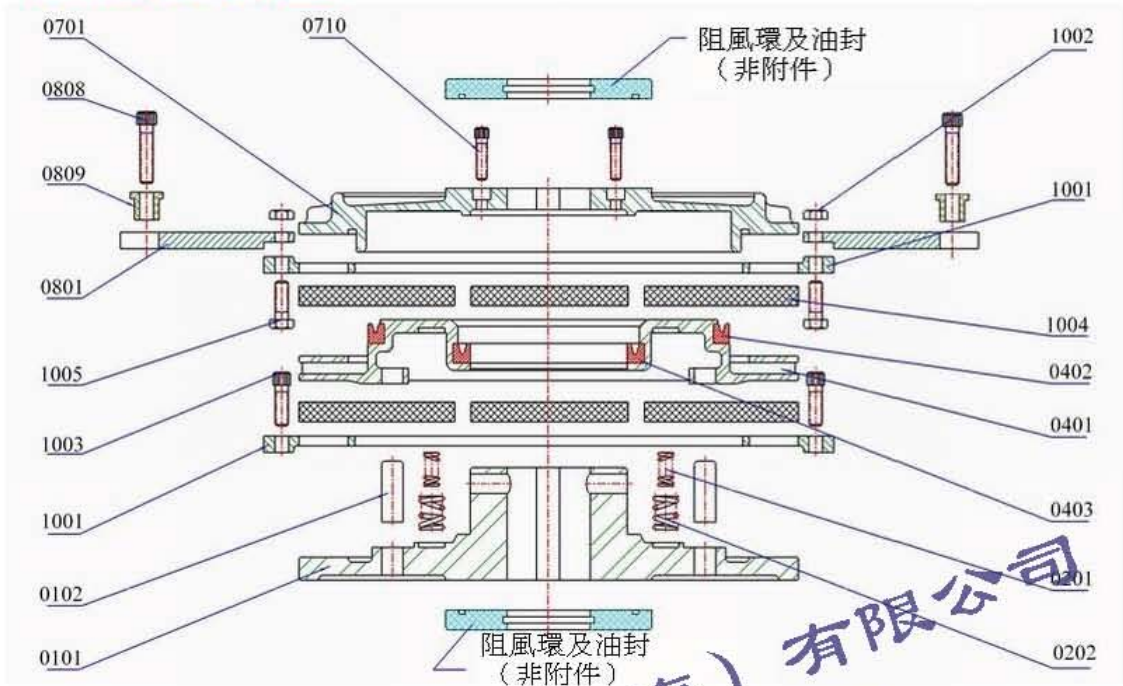
系列		HLA-C12*B12		C12*BL		C12*CS*BL		
型號		50	62	67	72	77	80	
操作氣壓	P = 5.5 (kg/cm ²)	離合轉矩 (kg-m)	105	260	350	490	770	1000
		刹車轉矩 (kg-m)	70	210	280	390	610	810
	P = 6.0 (kg/cm ²)	離合轉矩 (kg-m)	125	300	410	570	900	1150
		刹車轉矩 (kg-m)	70	210	280	390	610	810
最高轉速 (r.p.m.)		1750	1500	1400	1250	1100	1000	
每次耗氣量 (L)	摩擦萊令全新時	0.17	0.45	0.53	0.76	1.21	1.59	
	摩擦萊令完全磨耗時	0.3	0.64	0.76	1.14	1.85	2.35	
轉動慣量 (kg-m ²)	內部	0.188	0.52	0.84	1.41	2.94	5	
	外部	0.063	0.2	0.33	0.5	1.08	1.7	
重量 (kg)		25	47	66	92	146	207	
適合軸徑	內徑 (mm)	50	70	75	90	105	115	
	鍵槽 (mm)	14×3.8	20×4.9	20×4.9	25×5.4	28×6.4	32×7.4	
	內徑 (mm)	60	80	85	100	115	135	
	鍵槽 (mm)	18×4.4	22×5.4	22×5.4	28×6.4	32×7.4	36×8.4	
	內徑 (mm)	65	90	95	105	125	145	
	鍵槽 (mm)	18×4.4	25×5.4	25×5.4	28×6.4	32×7.4	36×8.4	
直徑 (mm)	B	347	435	482	535	620	680	
	B1	435	560	620	695	780	870	
	B2	522	680	775	855	950	1075	
	C	325	408	450	500	584	640	
	C1	390	495	550	610	695	770	
	C2	490	635	710	790	885	990	
	D	304	380	420	465	543	593	
	E	15	22	30	30	30	40	
	E1							
	F	142	160	160	180	225	250	
	F1	81	110	115	125	150	175	
	G	M8×25	M10×30	M12×40	M12×40	M12×40	M12×40	
	G1	M8×35	M12×50	M16×65	M16×65	M16×65	M20×80	
	G2							
K	12	13	14	16	18	20		
長度 (mm)	O	13.5	15.5	17.5	21.5	24.5	26.5	
	O1							
	R	52.4	63.5	75.5	83.6	94.7	103.7	
	S	2	2	2	2	2	2	
	S1	5	8	10	10	10	10	
	V	82	112	125	140	160	185	
	W	23	27	30	33	37.5	44	
間隙 (mm)	摩擦萊令全新時	1.2	1.3	1.3	1.4	1.5	1.5	
	摩擦萊令完全磨耗時	8.2	10.3	10.3	12.4	14.5	18.5	

產品介紹--HLA 系列

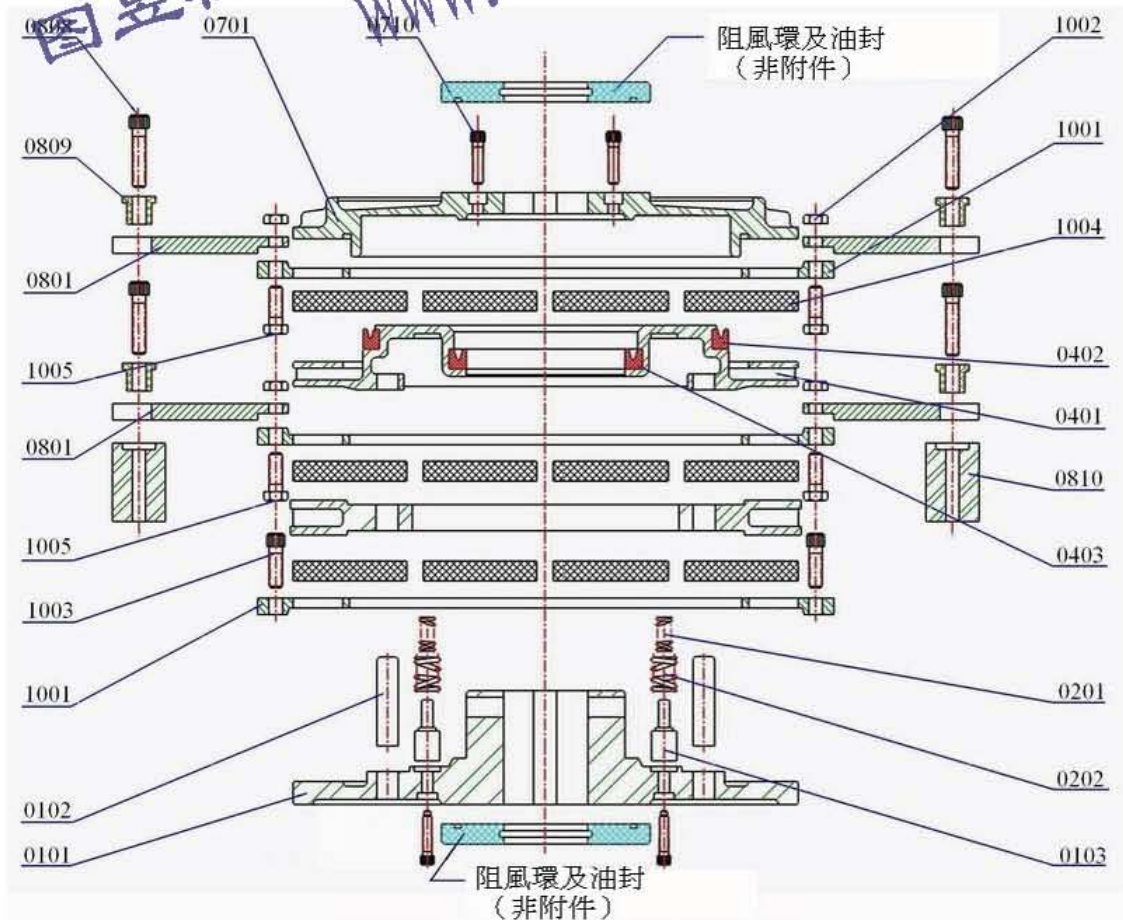
系列		HLA-C12*B12		C12*BL		C12*CS*BL		
型號		83	85	87	87D	91	91D	
操作氣壓	P = 5.5 (kg/cm ²)	離合轉矩 (kg-m)	1500	1700	2150	4300	3900	7800
		剎車轉矩 (kg-m)	1190	1200	1740	1740	2500	2500
	P = 6.0 (kg/cm ²)	離合轉矩 (kg-m)	1750	2000	2500	5000	4500	9000
		剎車轉矩 (kg-m)	1190	1200	1740	1740	2500	2500
最高轉速 (r.p.m.)		850	700	750	750	600	600	
每次耗氣量 (L)	摩擦萊令全新時	2.37	2.5	3.04	3.04	4.5	4.5	
	摩擦萊令完全磨耗時	3.57	3.75	4.58	4.58	7.0	7.0	
轉動慣量 (kg-m ²)	內部	8.8	14.5	15.5	18.5	32	38.2	
	外部	3.34	6.5	5.78	6.95	13.75	16.5	
重量 (kg)		313	377	484	565	560	730	
適合軸徑	內徑 (mm)	140	140	140	160	160	180	
	鍵槽 (mm)	36×8.4	36×8.4	36×8.4	40×9.4	40×9.4	45×10.4	
	內徑 (mm)	150	150	160	170	180	200	
	鍵槽 (mm)	36×8.4	36×8.4	40×9.4	40×9.4	45×10.4	45×10.4	
	內徑 (mm)	160	160	180	180	200	220	
	鍵槽 (mm)	40×9.4	40×9.4	45×10.4	45×10.4	45×10.4	50×11.4	
直徑 (mm)	B	775	865	865	865	1025	1025	
	B1	1000	1090	1090	1090	1340	1340	
	B2	1235	1335	1335	1335	1670	1670	
	C	725	810	810	810	965	965	
	C1	880	970	970	970	1180	1180	
	C2	1135	1235	1235	1235	1525	1525	
	D	675	755	755	755	905	905	
	E	40	40	40	40	40	40	
	E1				80		80	
	F	275	265	300	300	360	360	
	F1	190	190	210	210	265	265	
	G	M16×50	M16×50	M16×50	M16×50	M16×50	M16×50	
	G1	M20×80	M20×80	M20×80	M20×80	M20×80	M20×80	
	G2				M20×200		M20×210	
K	21	23	23	23	30	30		
長度 (mm)	O	28.5	32.5	34	34	72.1	72.1	
	O1				25		25	
	R	118.4	135.5	136.5	209	184.4	262.4	
	S	2	2.5	3	3	2.5	2.5	
	S1	10	10	10	10	10	10	
	V	205	203	230	302	260	338	
	W	47	53	55	55	68	68	
間隙 (mm)	摩擦萊令全新時	1.5	1.5	1.5	1.5	1.8	1.8	
	摩擦萊令完全磨耗時	18.5	19.0	19.5	19.5	25.8	25.8	

產品介紹--HLA 系列

HLA 系列分解圖

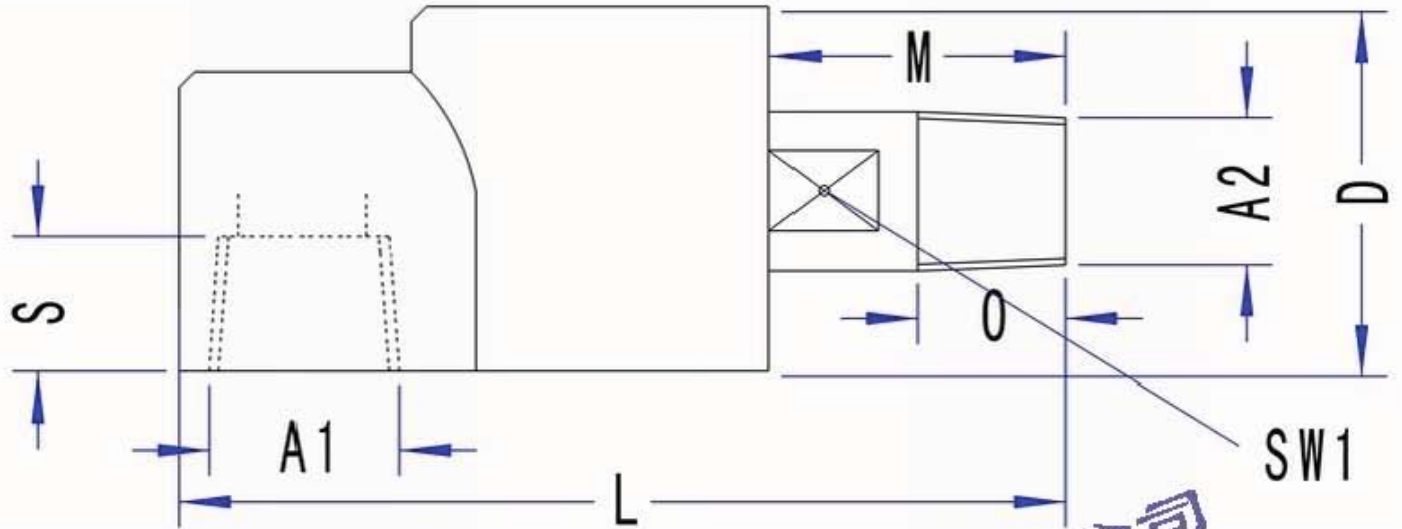


87D及91D分解圖



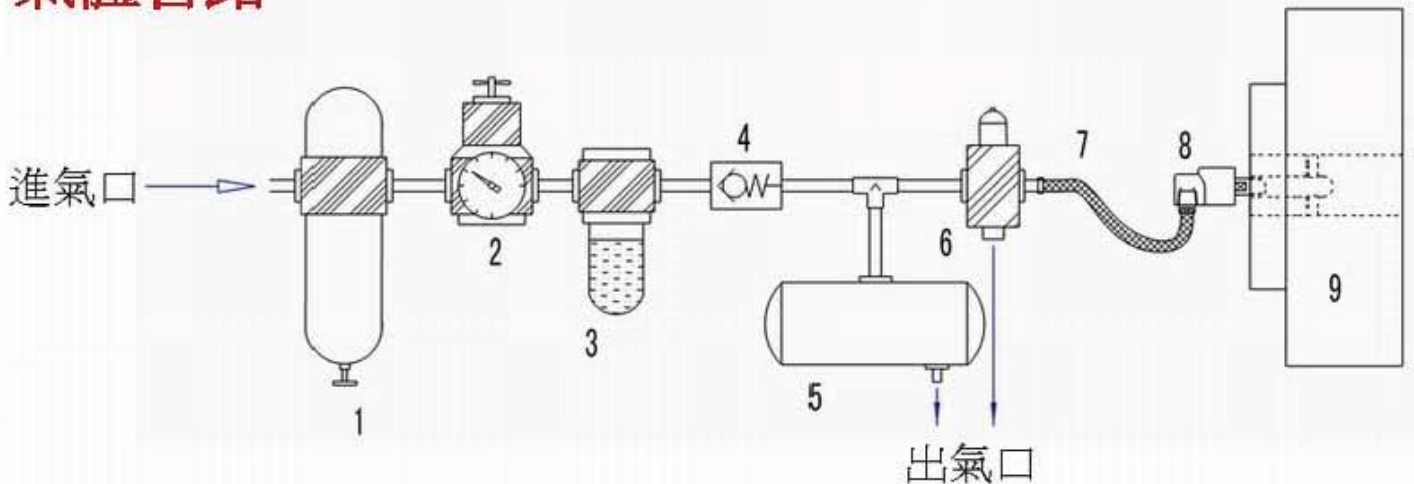
產品介紹--HLA 系列

旋轉接頭



系列	HLA 有限公司						
型號	A1	A2	L	S	D	O	M
HLB-50	PT-1/2"	PT-1/2"	110	14	62	12	25
HLA-62,67	PT-3/4"	PT-3/4"	128	16	70	15	30
HLA-72,77,80	PT-1"	PT-1"	147	18	80	15	33
HLA-83,87,87D	PT-1 1/2"	PT-1 1/2"	195	20	100	22	45

氣體管路



1	濾清器	2	減壓閥	3	油霧潤滑
4	單向閥	5	儲氣筒	6	電磁閥
7	耐高壓金屬軟管	8	旋轉接頭	9	離合/剎車器