

TTM-J4/J5 系列

數位
溫度控制器

操作說明書

2006年1月(第1版)

*感謝您選購TTM-J4/J5系列溫度控制器。請詳細參閱操作說明書，以適當方式使用本產品。

*請在購買時與業務部門確認適用的產品規格。

使用上的注意事項

在本說明書中，為提示客戶使用上注意，選用了以下標示。

警告 使用不當，使用者會有發生死亡及火傷等危險。

注意 使用不當，使用者會有發生受傷或損壞設備的危險。

注意

配線...請勿將未使用之端子作為連接端子使用。
操作...請勿以尖狀物操作面板鍵。

警告 請保留此使用手冊作參考依據，以便在操作裝置時使用。

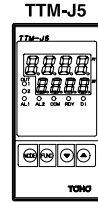
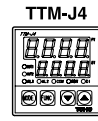
※配線錯誤將導致故障、火災事故的發生。在通電前務必檢查、確認接線。
※請勿自行拆卸、修理和改造本產品，以防止發生故障、火災事故發生。

※當操作裝置時，請保留此說明書以便使用者做為參考依據。□

※本說明書內容允許轉載及拷貝使用。

※本說明書內容之變更，恕不另行通知。

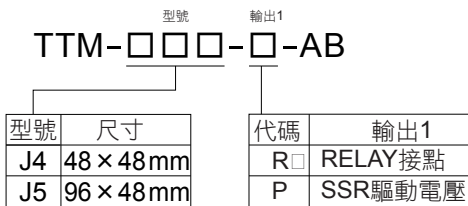
面板各部位說明



PV	顯示值
SV	設定值、輸出值設定鍵畫面選擇輸入值的顯示□
OUT1	輸出信號1, 亮燈顯示
OUT2	輸出信號2, 亮燈顯示
AL1	EVENT1輸出, 亮燈顯示
AL2	EVENT2輸出, 亮燈顯示
COM	無
RDY	無
DI	無
MODE	切換內碼鍵時使用
FUNC	功能鍵:(AT,RUN/READY, Timer Start / Reset, 位數變化)
▲▼ 鍵	上下鍵(改變設定值時使用)

產品確認

- 1)型號確認
開箱后，請先確認產品之型號、外觀是否符合。
- 2)妥善的檢查包含在硬紙盒下列附件。
安裝卡具.....一組。
操作說明書(本書).....一冊。
- 3)型號選擇

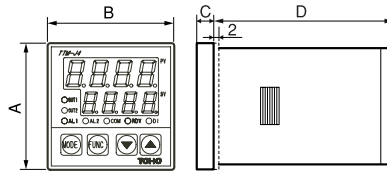


規格

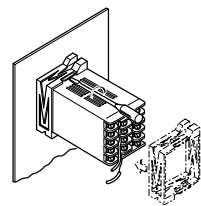
電源電壓	AC100~240V 50/60Hz
消費電流	10VA以下
斷電記憶	EEPROM
輸入	熱電偶 · R.T.D.(顯示板可做切換)
控制輸出	RELAY接點 / SSR驅動電壓
控制模式	2種PID運算、ON/OFF控制□
工作環境溫/溼度	0~50°C 20~90%RH (無結露)
儲存環境溫/溼度	-25~70°C 5~95%RH(無結露)
重量	TTM-J4 180g以下, TTM-J5 240g以下
設置環境	請勿在以下環境中使用： · 腐蝕性氣體、粉塵、油煙的環境 · 會產生嚴重雜訊或具強烈電磁波的環境 · 對本產品有振動及具衝擊的環境□ · 日光直射的環境□
設置	安裝種類 II

使用上的注意事項

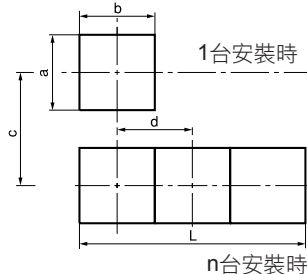
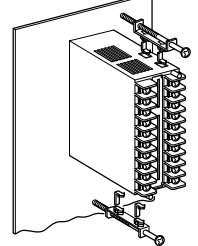
●TTM-J4



●TTM-J4



●TTM-J5

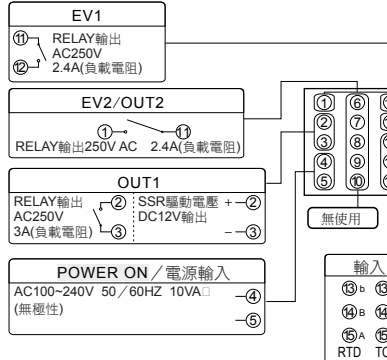


Model	a	b	c	d	A	B	C	L
TTM-J4	45 ^{+0.6}	45 ^{+0.6}	60	48	48	48	6	77
TTM-J5	45 ^{+0.6}	92 ^{+0.6}	120	48	96	48	6.5	76.5

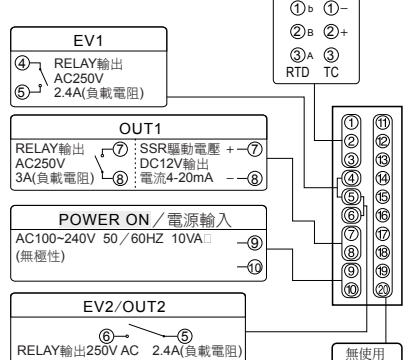
※N台連續安裝、L=(A(d)×N-3)^{±0.6}。TTM-J4：L=(48×N-2.5)^{±0.6}。
當在做連續多台安裝配線時，請充分注意勿接觸其他端子。

接線圖

●TTM-J4



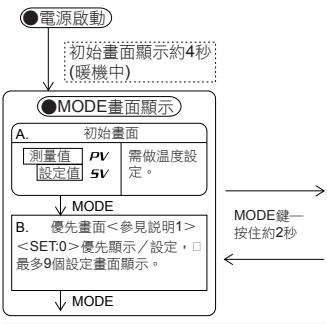
●TTM-J5



控制前注意事項

- TTM-J4/J5系列產品記憶體使用EEPROM，因此所有設定程式關閉電源後將儲存。
- 本產品之輸出改為輸入以切換方式變更，熱電偶&R.T.D.輸入為標準功能。
- 本產品PID控制及ON/OFF控制為最佳的性能選擇。其特色功能及詳細資料皆列於下列表格中。□
- ※當控制動作在自適應的情況下SV值改變時，PID常數將自動寫入。

	PID控制	ON/OFF控制
優點	□ PID控制所取得的控制結果較ON/OFF控制好。	當設定值的溫度為零下時為ON，溫度為過熱時為OFF，RELAY輸出壽命較長。□
缺點	輸出時常以RELAY控制，RELAY輸出壽命較短。	ON/OFF控制值較PID控制值差。



說明1. 優先畫面顯示 / 優先畫面設定

為減少操作上之程序, 將較需經常性變更使用之功能, 集中於<SET0>模式下, 使操作簡便

進入<SET0>優先顯示/設定畫面, 可做9個畫面設定, 每一畫面以MODE鍵變更順序, 以做選擇及設定

●FUNC快速功能鍵設定

FUNC 鍵於初始設定<SET1>模式下第7選項功能

說明2. FUNC鍵功能

- 數字移位鍵
可做數字位移, 以更改設定各數值
- 運行/待機鍵
待機及執行
(選擇2時, RDY燈亮, 此時處於START狀態)
- AT自整定鍵
AT於按下FUNC鍵後開始執行
- 計時
開始/重置

說明3. PID選擇

TYPE A. B 特色

TYPE A	PID 正常控制
TYPE B	PID 防超調控制

註: 當自適應控制時無法讓控制達到穩定狀態, 請將控制模式改為自整定 TYPE A. B 或 ON/OFF 控制

說明4. ARW功能

ARW(Anti-reset wind-up)為用於防止積分飽和造成的超調。

- 若積分值下降, 則ARW開始執行。(PV值與SV值一致)
- 若積分值為"0", 則動作即停止。

表1. 選擇輸入類型 / 設定範圍

代碼**	選擇	量程	單位: °C	量程(小數點設定)
00	K	-200~1372	-199.9~990.0	
01	J	-200~850	-199.9~850.0	
02	R	0~1700	-	
03	T	-200~400	-199.9~390.0	
04	N	-200~1300	-199.9~990.0	
05	S	0~1700	-	
06	B	0~1800	-	
10	Pt100	-199~500	-199.9~500.0	
11	JPt100	-199~500	-199.9~500.0	

輸入範圍超過上限值。
檢查熱電偶或R.T.D. 是否斷線。

輸入範圍低於下限值。
檢查R.T.D. A-B 或 A-b 是否短路。

記憶體錯誤顯示。
請重新開機執行。

熱電偶及R.T.D. A/D轉換錯誤。
請重新開機或檢查SENSOR TYPE 是否符合。

自動演算發生錯誤顯示。
檢查SENSOR接點或改變其它演算。

資料鎖定, 無法更改。
解除資料鎖定(參見SET1)。

在自動演算中, SV / PV畫面交替顯示。
(參見SET1)。

在功能鍵下執行RUN / READY時, 無法更改設定值。

在執行定時器狀況下, 無法更改設定值。

其他顯示說明

Err1 熱電偶及R.T.D. A/D轉換錯誤。
請重新開機或檢查SENSOR TYPE 是否符合。

Err2 自動演算發生錯誤顯示。
檢查SENSOR接點或改變其它演算。

Loc 資料鎖定, 無法更改。
解除資料鎖定(參見SET1)。

Rt 在自動演算中, SV / PV畫面交替顯示。
(參見SET1)。

Func 在功能鍵下執行RUN / READY時, 無法更改設定值。

Err 在執行定時器狀況下, 無法更改設定值。

