

T8000系列





T8600 MODBUS系列 触摸屏温控器



T8600 MODBUS系列触摸屏温控器

应用

T8600...JS0/R0触摸屏温控器是为控制商业、工业和民用项目中制热、制冷及空调所设计的。其典型应用包括控制风机盘管、空调末端和制热制冷设备。作为系统的一部分，其控制一个二通或三通阀门以及一个多级风速的风机。

T8600温控器采用容式触摸技术，使操作更加方便。采用微电脑控制技术，大屏幕液晶显示，液晶显示状态有：工作状态（制冷、制热、通风）、风机风速、室内温度、设置温度等。按键有：电源开关（）、模式转换键（M）、风速选择键（）、时钟及定时按键（）和温度设置键（）。



T8600...JS0/R0触摸屏温控器

特点和优势

触摸屏	<ul style="list-style-type: none">• 容式触摸屏，美观并易于操作
背光液晶显示（LCD）	<ul style="list-style-type: none">• 环境实时控制状态容易阅读，使得用户在界面切换时图标信息非常清楚
6个功能键	<ul style="list-style-type: none">• 一体式功能键使用户改变设定点和参数非常简单• 工业标准图标使界面操作无需依赖文字
外观	<ul style="list-style-type: none">• 吸引人的外观，双圈流线型ABS塑料外壳和底座• 一体化包容式设计，没有接电凸起部分
节能	<ul style="list-style-type: none">• 有无人模式功能• 无需后备电池，失电后，EEPROM将永久保留最后的设定和参数
安装、服务和支持	<ul style="list-style-type: none">• 通用的安装，标准的墙装接线盒• 快速替换减少了因售后服务的停工时间

功能及选型

种类	描述	T8600-TB20-9JR0-M0	T8600-TB20-9JS0-M0	T8600-TF20-9JR0-M0	T8600-TF20-9JS0-M0
应用	2管制制冷/制热	■	■		
	4管制制冷及制热			■	■
	MODBUS通信	■	■	■	■
界面	触摸屏	■	■	■	■
	背光（白色）	■	■	■	■
	英文/图标显示	■	■	■	■
	° C / ° F可选	■	■	■	■
节能	通风模式	■	■	■	■
	设定值限定	■	■	■	■
	无人模式NO/NC可选		■		■
	无人模式设定		■		■
	无人模式自动低速		■		■
	自动切换模式			■	■
其它功能	定时开关机	■	■	■	■
	只显示设定值	■	■	■	■
	低温保护	■	■	■	■
	键盘锁	■	■	■	■
	显示温度校验	■	■	■	■
	外接温度传感器	■		■	
	失电重启	■	■	■	■
	温控器累计运行时间	■	■	■	■
认证	CE	■	■	■	■

命名

				T	8	6	0	0	-	T	B	2	0	-	9	J	S	0	-	M	0		
触摸屏	8	=	触摸屏				8																
温控器版本	6	=	温控器版本				6																
系统开关	0	=	系统开关				0																
风机控制	0	=	自动-高-中-低				0																
温度单位	T	=	°C 或 °F 可选				T																
应用	B	=	2管制制冷或制热							B													
	F	=	4管制制冷和制热																				
备用	2	=	备用							2													
控制方式	0	=	开关控制										0										
	1	=	调节控制 0-10V																				
颜色	9	=	白色										9										
Logo	J	=	江森自控													J							
功能	S	=	带门卡功能																S				
	R	=	带外置温度传感器																				
备用	0	=	备用																0				
通信	M	=	MODBUS RTU																			M	
备用	0	=	备用																			0	

产品概述

T8600触摸屏温控器有四种基本型号，满足所有类型风机盘管MODBUS控制应用。有2管制冷暖型、4管制冷暖型，控制2线阀门。内置高精度NTC传感器使受控区域温度控制精确和舒服。

T8600温控器有12小时定时功能，用户可根据自己的需要安排开启或关闭定时功能。88x88mm尺寸可方便安装在75x75x35mm标准墙装盒上。适合任何室内装潢。

T8600-TB20-9JS0-M0型号

型号T8600-TB20-9JS0，AC220V电压，LCD显示（有背光）风机盘管温控器是为2管制冷暖风机盘管设计的，用于2线电动阀门控制，有系统开关按钮，用户可关闭T8600温控器，切断风机输出电源（切断阀门执行器输出电源）。仅需按风速按钮，用户可选择自动-高-中-低风速。所有风机继电器输出具有标准最大5Amp.（阻性）工作电流。

有干触点有无人模式使控制更为舒适且更为节能。

T8600-TB20-9JR0-M0型号

型号T8600-TB20-9JR0，AC220V电压，LCD显示（有背光）风机盘管温控器是为2管制冷暖风机盘管设计的，用于2线电动阀门控制，有系统开关按钮，用户可关闭T8600温控器，切断风机输出电源（切断阀门执行器输出电源）。仅需按风速按钮，用户可选择自动-高-中-低风速。所有风机继电器输出具有标准最大5Amp.（阻性）工作电流。

带外置温度传感器。

T8600-TF20-9JS0-M0型号

型号T8600-TF20-9JS0，AC220V电压，LCD显示（有背光）风机盘管温控器是为4管制冷暖风机盘管设计的，用于2线电动阀门控

制，有系统开关按钮，用户可关闭T8600温控器，切断风机输出电源（切断阀门执行器输出电源）。仅需按风速按钮，用户可选择自动-高-中-低风速。所有风机继电器输出具有标准最大5Amp.（阻性）工作电流。

有干触点有无人模式使控制更为舒适且更为节能。

T8200-TF20-9JR0-M0型号

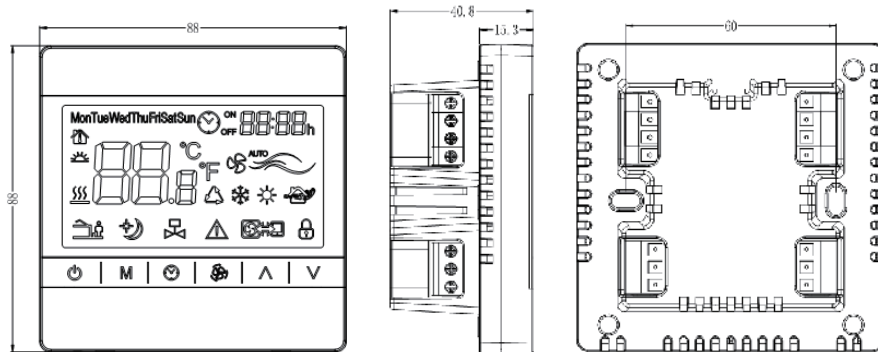
型号T8200-TF20-9JR0，AC220V电压，LCD显示（有背光）风机盘管温控器是为4管制冷暖风机盘管设计的，用于2线电动阀门控制，有系统开关按钮，用户可关闭T8000温控器，切断风机输出电源（切断阀门执行器输出电源）。仅需按风速按钮，用户可选择自动-高-中-低风速。所有风机继电器输出具有标准最大5Amp.（阻性）工作电流。

带外置温度传感器。

重要:

T8600系列风机盘管或采暖温控器仅作控制使用。温控器失灵或故障可能伤及他人或损害受控设备的财物或其它财物，系统必须设计另外的预防措施，使之与其它监控、报警、安全和限制控制在同一系统中，从而预警和保护T8600系列温控器的失灵或故障。

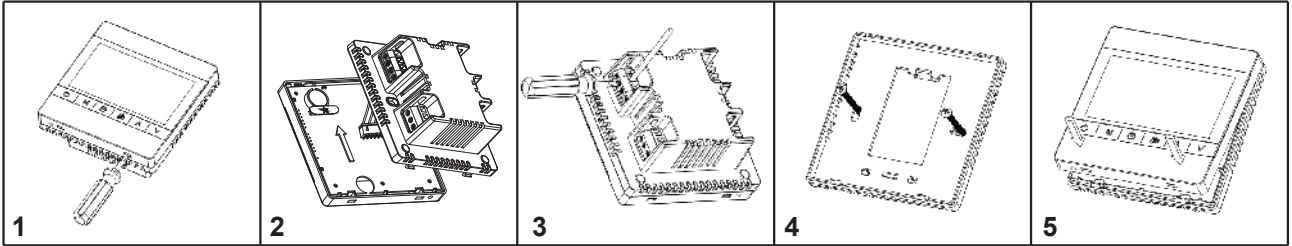
尺寸



T8600-TB20-9JS0/9JR0-M0、T8600-TF20-9JS0/9JR0-M0系列温控器尺寸 (mm)

安装

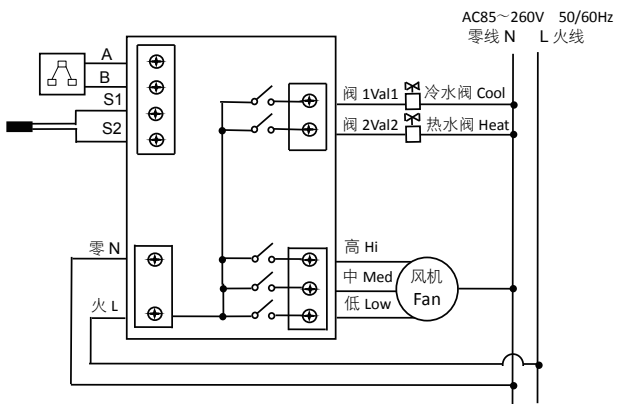
T8600系列温控器设计为标准75 x75 x 35mm墙装接线盒安装



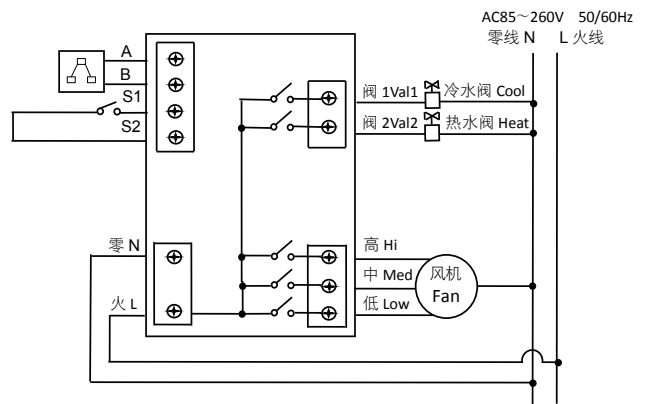
* 请安装前移除绝缘片

接线图

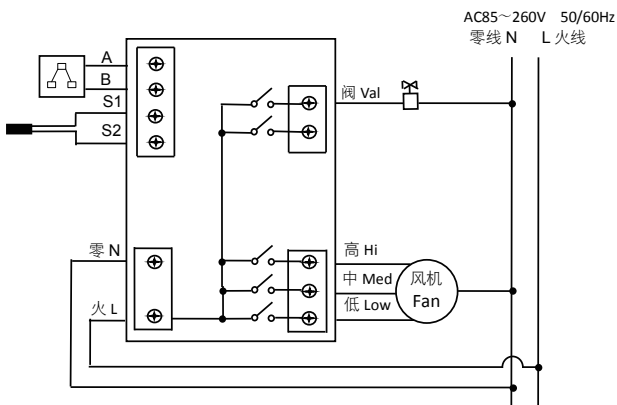
T8600-TF20-9JR0-M0



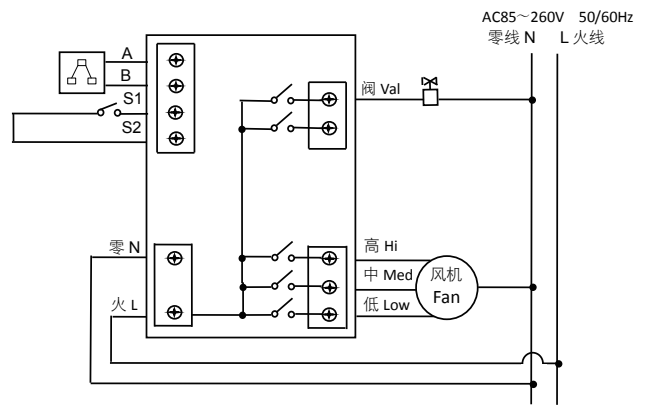
T8600-TF20-9JS0-M0



T8600-TB20-9JR0-M0



T8600-TB20-9JS0-M0



订货信息

订货更换T8600系列温控器，请就近联系Johnson Controls®办事处。从选型表中确定想要的产品型号。

重要：温控器供电电源必须有过载保护。没有过载保护可能会毁坏温控器。

产品名称	T8600液晶数字式温控器	
	T8600-TB20-9JR0-M0	背光LCD冷暖型2管制风机盘管温控器，带外置温度传感器，MODBUS通信
	T8600-TB20-9JS0-M0	背光LCD冷暖型2管制风机盘管温控器，具有无人模式连接，MODBUS通信
	T8600-TF20-9JR0-M0	背光LCD冷暖型4管制风机盘管温控器，带外置温度传感器，MODBUS通信
	T8600-TF20-9JS0-M0	背光LCD冷暖型4管制风机盘管温控器，具有无人模式连接，MODBUS通信
电源	AC85-260V 50/60HZ	
精度	±1° C	
显示范围	0-55° C	
设定点范围	5-35° C	
无人模式	T8600...9JS0不带电压外部输入信号接点	
外置温度传感器	T8600...9JR0带外置温度传感器，NTC 10K, 1.5m, 最长可接 20m (导线0.7 ~1.0mm)	
接线端	标准接线端，螺丝固定	
阀门控制	T8600-TB20-9JR0-M0 (两管制制冷或加热)	1 x单刀单掷 (SPST) 继电器输出,最大5A
	T8600-TB20-9JS0-M0 (两管制制冷或加热)	1 x单刀单掷 (SPST) 继电器输出,最大5A
	T8600-TF20-9JR0-M0 (四管式)	2 x单刀单掷 (SPST) 继电器输出,最大5A
	T8600-TF20-9JS0-M0 (四管式)	2 x单刀单掷 (SPST) 继电器输出,最大5A
风机控制	3X单刀单掷 (SPST) 继电器输出，用于高-中-低风速，最大5 A (阻性) 于 250VAC	
工作环境	0 to 45° C 90%不结露	
储存环境	-10 to 60° C 90%不结露	
面板材料	PC: UL 94-V0	
防护等级	IP20	
认证	CE	
尺寸	88 x 88 mm	
重量	约214g	

* 连接完成后，On/Off开关并不是电源的开关，而是液晶LCD和其它功能键的开关。

中国区主要办事处

北京

电话 : (010) 5928 1888
传真 : (010) 5928 1818

成都

电话 : (028) 6268 5000
传真 : (028) 8652 7279

冷冻项目工程中心

电话 : (021) 6276 6509
传真 : (021) 6299 3086

上海

电话 : (021) 6276 6509
传真 : (021) 6277 3543

南京

电话 : (025) 8479 9857
传真 : (025) 8479 9624

广州

电话 : (020) 8363 5222
传真 : (020) 8363 5828

济南

电话 : (0531) 8318 5555
传真 : (0531) 8318 5500

江森自控BE官方微博



江森自控BE官方微信



关注我们:   

热线电话: 400-820-6607

www.johnsoncontrols.cn/be

© 2014 Johnson Controls, Inc.

本资料内所含的产品设计、规格或外观等信息如有变化, 恕不另行通知。
本资料仅供参考, 购买时请以实物为准。

PUBL-7564ZH (0315)

