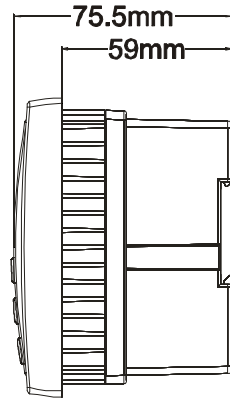
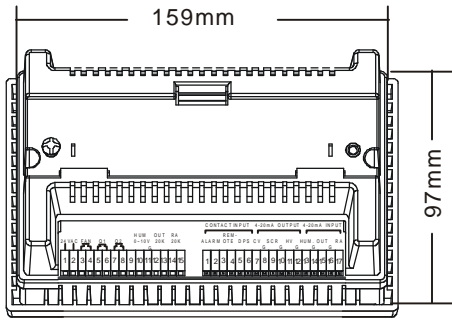
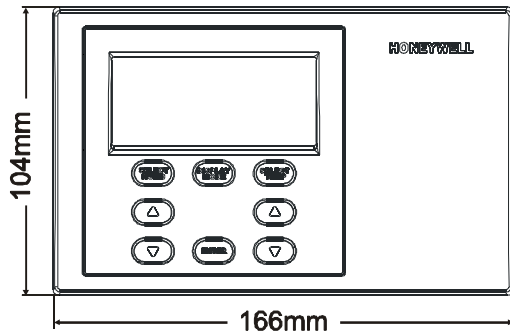


R7428A1006 簡易操作

a. 安裝尺寸



b. 面板尺寸



電源

供電電源：AC24V，50HZ/60HZ

電池

無電池供應

電源消失

控制板的供電電源消失，系統的內部設定值保持不變，控制板 RESET 後，系統會重新配置，然後根據設定模式工作

RELAY 輸出

RELAY 最大工作電壓 AC24V

最大工作電流 10A

正常工作電流 6A

溫度範圍：儲藏/工作溫度：0°C~50°C

濕度範圍：工作濕度：5~95%RH 不結露

n 說明

一 開關機的操作

- 開機前確認接線及電源（24VAC）是否正確無誤
- 開機前確認 ALARM 輸入訊號是否確實接好？（PS：若不使用 ALARM 控制信號，則請用電線連接短路），若是此輸入接點 OPEN 未接，則 LCD 顯示器圖形會閃爍
- 第一次送電後 LCD 顯示 OFF，按下“SELECT TEMP”或“SELECT HUMD”鍵三秒即可開關機。

二 切換顯示模式的操作：按 DISPLAY MODE 鍵，做為切換顯示器的顯示模式選擇。

- 正常模式：溫度區顯示回風 SENSOR 溫度值，“TEMPERATURE” “PV” 圖示亮。
濕度區顯示濕度 SENSOR 的測量值，“HUMIDITY” “PV” 圖示亮。
- 設定值模式：溫度區顯示回風 SENSOR 溫度值，“TEMPERATURE” “SV” 圖示亮。
濕度顯示區顯示濕度 SENSOR 的測量值，“HUMIDITY” “SV” 圖示亮。
- 外氣溫度模式：溫度區顯示外氣溫度值，OUT SIDE、TEMPERATURE、PV 圖示亮。
濕度區顯示濕度 SENSOR 的測量值，“HUMIDITY” “PV” 圖示亮。
- 輸出模式 1：溫度區顯示水閥輸出值百分比“A0---CV”圖示亮。
濕度區顯示加濕器輸出值百分比“HUMIDITY” “A0” 圖示亮。

- 輸出模式 2：溫度區顯示熱水閥輸出值百分比“A0---SCR”圖示亮。

濕度區顯示加濕器輸出值百分比“HUMIDITY” “A0” 圖示亮。

三 溫、濕設定值修改：

- 在開機後，正常操作下（非手動操作模式），直接按溫度區的▲或▼鍵即可更改設定溫度值的加或減（STEP：0.5°C）；直接按濕度區的▲或▼鍵即可更改設定濕度值的加或減（STEP：1 RH%）（連續按 2 秒，設定速度會自動加快）。
- 選取欲設定的溫度或濕度後，需按 ENTER 鍵一次，數字閃爍表示設定完成，設定才有效。

四 控制參數設定修改方式：先按“SELECT TEMP”或“SELECT HUMD”鍵，此時“SETTING”圖形先亮，等待輸入密碼“01”並按下 ENTER 鍵後，才能押“SELECT TEMP”或“SELECT HUMD”鍵以選取各自的設定項目，並按相對的▲或▼鍵做設定值的更改設定操作，按“ENTER”鍵即完成設定值的變更。

- 溫度控制內部參數設定（按“SELECT TEMP”鍵迴圈切換下列功能）

Ø 溫度內部設定項次序如下：

ZBAND→DIFF→PBAND→I→D→OFFSET→MANUAL→REVERSE→STIME→RMT0/1→T4L→T20L→COMPARE→WCMP→WI→SU→DPS（inter_lock）→DPSIN→REMOTE（inter_lock）→REMOTE→ALAM(inter_lock)→ALARM→Q1Q2→SCRPBAND→Q1Q2 6-1→Q1Q2 6-2→Q1Q2 6-3→ZBAND

Ø Z BAND <零能源帶>：預設 1.0°C，可調節範圍 0 ~ 3°C，此參數只在 P BAND 為 0 時才有效。

Ø DIFF <動作偏差>：預設 3.0°C，可調節範圍 0 ~ 3°C，此參數只在 P BAND 為 0 時有效。

Ø P BAND <比例帶>：預設 10°C，可調節範圍 0 ~ 50°C。

Ø I <積分控制>：預設 20，可調節範圍 0 ~ 5000。

Ø D <微分控制>：預設 0，可調節範圍 0 ~ 500。

Ø OFFSET <溫度補償校正>：預設 0°C，可調節範圍-10°C ~ +10°C。

Ø MANUAL <手動操作>：預設 0，可更範圍改為 0 ~ 1。

0：MANUAL 功能關閉 1：MANUAL 功能打開

Ø REVERSE---CV <CV 反向輸出設定>：預設 0，可更改為 1

0：正常模式（4-->20mA） 1：反向模式（20-->4mA）

Ø REVERSE---SCR <SCR 反向輸出設定>：預設 0，可更改為 1

0：正常模式（4-->20mA） 1：反向模式（20-->4mA）

Ø REVERSE---RH% <RH% 反向輸出設定>：預設 0，可更改為 1

0：正常模式（4-->20mA） 1：反向模式（20-->4mA）

Ø STIME <採樣時間>：預設 1.0s，可調節範圍 0.1 ~ 60s。

Ø RMT0/1 <遙控信號設定>：預設 0，可更改為 1

0：表 REMOTE 信號無效不可連動控制器的輸出。

1：表 REMOTE 信號有效可連動控制器（REMOTE 接點短路時，所有輸出部份可輸出）。

Ø T4L <4mA 輸入電流對應溫度值下限設定>：預設為 0°C，可調節範圍-50 ~ +50°C

Ø T20L <20mA 輸入電流對應溫度值上限設定>：預設 50°C，可調節範圍 20 ~ 120°C

Ø COMPARE：預設 0，可調節範圍 0 ~ 3

0：溫、濕度取最大化控制 1：溫、濕度取最小化控制

2：CV 依溫度控制 3：CV 依濕度控制

Ø MODE <停電啟動設置>：預設為 0，可更改為 1

0：a. 停電前為開機狀態，來電時自動開機

b. 停電前為正常關機狀態，來電時為關機狀態

1：停電再來電時，均處於關機狀態

Ø WCMP <外氣溫度補償>：預設 30°C，可調節範圍 0 ~ 50°C

外氣溫度補償計算方式：

- 當室外溫度 $T_{out} < W_{comp}$ ，做冬天溫度補償計算
- 當室外溫度 $T_{out} > W_{comp}$ ，做夏天溫度補償計算
- 冬天補償的計算方式：

工作溫度 $T_{work} = TS (\text{setpoint}) + (W_{comp} - T_{out}) * W1$, $W1$: range 50.0 ~ -50.0 ,

4. 夏天補償的計算方式:

工作溫度 $T_{work} = TS (\text{setpoint}) + (T_{out} - W_{comp}) * S_u$, S_u : range 50.0 ~ -50.0

- Ø $W1$ <冬季外氣溫度補償>: 預設 0, 可調節範圍 -350.0 ~ +350.0
- Ø S_u <夏季外氣溫度補償>: 預設 0, 可調節範圍 -100.0 ~ +100.0
- Ø DPS---CV<冰水閥控制信號>: 預設為 0, 可更改為 1
0: 表示 DPS 輸入信號開路時, CV 輸出 0% 1: 表示 DPS 輸入信號開路時, CV 依運算結果輸出
- Ø DPS---SCR<加熱器控制信號>: 預設為 0, 可更改為 1
0: 表示 DPS 輸入信號開路時, SCR 輸出 0% 1: 表示 DPS 輸入信號開路時, SCR 依運算結果輸出
- Ø DPS---RH%<加濕閥控制信號>: 預設為 0, 可更改為 1
0: 表示 DPS 輸入信號開路時, RH%輸出 0% 1: 表示 DPS 輸入信號開路時, RH%依運算結果輸出
- Ø DPS---Q1Q2<輔助加熱器控制信號>: 預設為 0, 可更改為 1
0: 表示 DPS 輸入信號開路時, 不輸出 1: 表示 DPS 輸入信號開路時, 依運算結果輸出
- Ø Q1Q2<加熱器>: 預設為 0, 可更改為 1 ~ 5
0: 依據加熱閥 (SCR) Q1Q2 做比例輸出
1: 依據加濕器 (RH) Q1Q2 做比例輸出
2: 依據製冷閥 (CV) Q1Q2 做比例輸出
3 ~ 5: 低溫高濕失控保護輸出接點, Q1=溫度失控, Q2=濕度失控, 範圍如下:
3: 溫度控制低於-1 或超過+1°C, 濕度超過+3RH%
4: 溫度控制低於-2 或超過+2°C 超過, 濕度超過+5RH%
5: 溫度控制低於-5 或超過+5°C 超過, 濕度超過+10RH%
- Ø SCR PABND <冰水閥與蒸氣閥斜率比>: 預設 100, 可調節範圍 5 ~ 200
- Ø MODE Q1Q2 < Q1Q2 值星功能>: 預設為 0, 可更改為 1
0: 值星功能關閉 1: 值星功能打開

2. 濕度控制內部參數設定 (按 “SELECT HUMD” 鍵迴圈切換下列功能)

- Ø 濕度內部設定項次序如下:
ZBAND→PBAND→I→D→OFFSET→STIME→T4L→T20L→HUMIDITY MODE
- Ø Z BAND <零能源帶>: 預設 10%, 可調節範圍 0 ~ 20%
- Ø P BAND <比例帶>: 預設 20%, 可調節範圍 0 ~ 100%
- Ø I <積分控制>: 預設 20, 可調節範圍 0 ~ 5000
- Ø D <微分控制>: 預設 0, 可調節範圍 0 ~ 500
- Ø OFFSET <溫度補償校正>: 預設 0%, 可調節範圍 -20% ~ +20%
- Ø STIME <採樣時間>: 預設 1.0s, 可調節範圍 0.1 ~ 60s

五、手動修改輸出值操作說明: 先將 MANUAL 設定項設為 1, 使狀態區的 “MANUAL” 圖示亮起, 即可開始手動操作各輸出值的變化

1. 按 DISPLAY MODE 鍵, 選至 “AO---CV” 圖示亮, 溫度顯示區顯示製冷閥 CV 當前的輸出百分比, 濕度顯示區 “AO” 圖示亮, 顯示加濕器輸出百分比。按溫度區的 ▲或▼鍵可調整 CV 當前輸出百分比; 按濕度區的 ▲或▼鍵可調整 RH% 當前輸出百分比
 2. 再按 DISPLAY MODE 鍵, 選至 “AO---SCR” 圖示亮, 溫度顯示區顯示加熱器 SCR 當前的輸出百分比, 按溫度區的 ▲或▼鍵調整 SCR 當前的輸出百分比。濕度區 “AO” 圖示亮, 顯示加濕器輸出百分比
- 退出手動操作的方法: 在設定項中將 MANUAL 功能修改為關閉狀態 (設為 0)

配線說明圖:

