

# DESCO EMIT

Bench Top Ionizer

BTI 扩展型离子风机

型号: 50601



DESCO EMIT 是 DESCO 静电消除器品牌  
MADE IN AMERICA

根据 ANSI/ESD S20.20 中 6.2.3.1 内容规定, 在静电绝缘物体或孤立的半导体产生静电时, 应使用电离技术产生正负离子中和静电. 采用电离中和技术对具有大电容的物体无效, 例如人体, 但在接地无法实现的情况下, 电离中和技术应该被采用.

根据 IEC 61340-5-2:1 中所规定, 对导电物体和人体, 电离中和技术不应是第一选择.

BTI 桌上型离子风机采用交流电晕方式产生正负离子, 采用专利法拉第筒平衡装置自动保持输出离子平衡度. BTI 适合放置在台面, 也可吊挂使用, 最佳除静电范围: 150-1,000mm

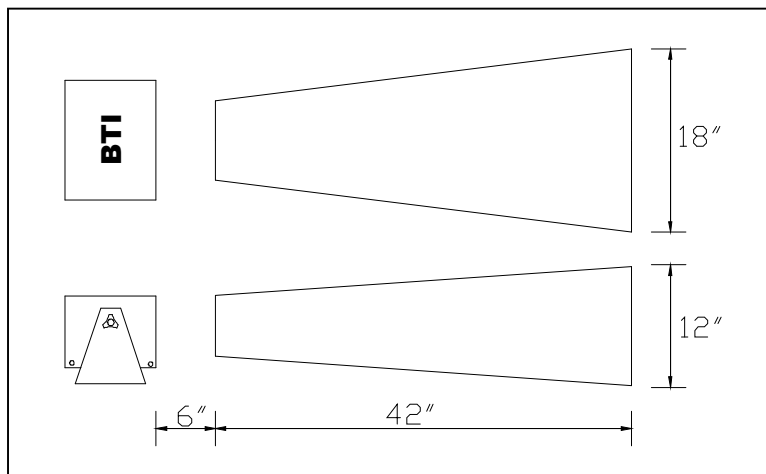
打开包装盒, 有下列物品:

- BTI 离子风机
- 离子针清洁刷
- 说明书
- 出厂测试报告

### 产品安装及操作

将 BTI 风机放置在合适位置(静电消除范围如图 1), 开机即可工作, 选择适当风量, 风量越大, 静电消除时间越快. 热风开关可将气流温度提高 10 °F(相对室温).

图 1

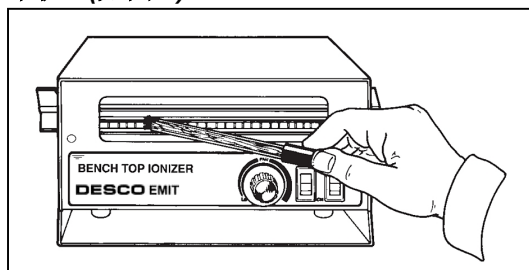


注: 设备必需正确接地才能正常工作

## 产品维护

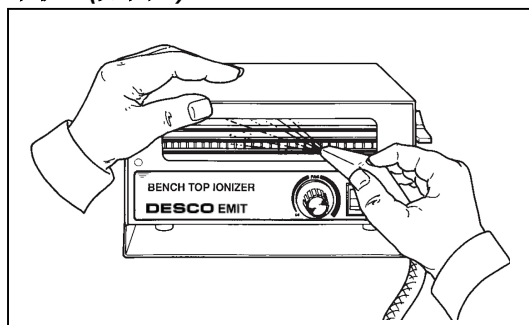
设备在使用长时间后或离子针吸附灰尘，根据 EIA-625 规定必须每 6 个月检测静电消除设备，在环境恶劣情况下，ANSI/ESD 20.20 规定每月需检测。

### 维护 1(如图 2)



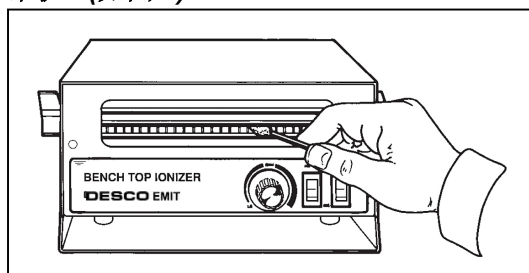
每隔 6 个月采用配套毛刷清洁离子针上的灰尘

### 维护 2(如图 3)



每年用洁净的压缩空气对准离子针吹出灰尘

### 维护 3(如图 4)

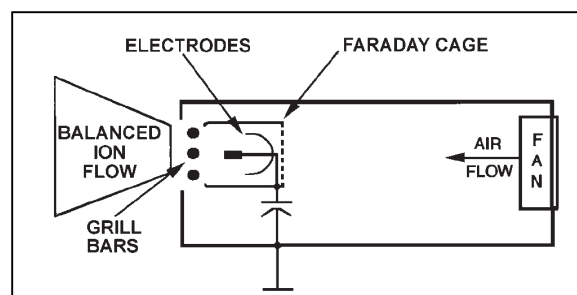


在恶劣环境中使用时，应该用小棉棒和酒精擦拭清洁离子针。

## 离子平衡度及散电时间

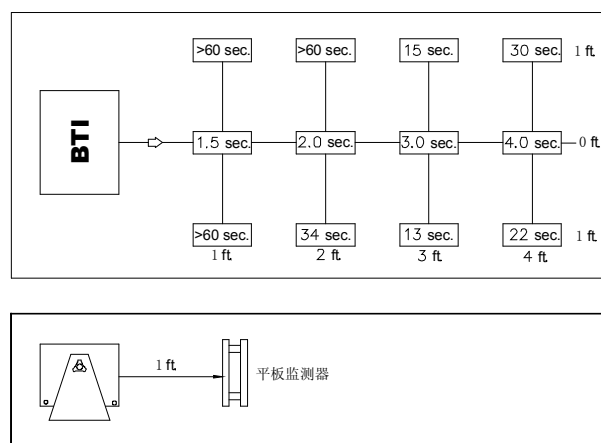
BTI 离子风机采用法拉第筒装置来自动平衡输出的正负离子，结构如图 5 所示，采用该装置能使离子平衡度保持在  $\pm 5V$  之内。

图 5



根据 ANSI/ESD S3.1 标准检测 1000V 降到 100V 以下散电时间如图 6 所示：

图 6



## 产品规格

输入电源: 220V, 50/60Hz, 1.5Amps

输出电压: 4.5KV, 50-60nA

风量: 0-117CFM

离子平衡度:  $\pm 5V$

尺寸: 11" x 9" x 7"

重量: 12 磅

臭氧:  $<0.05PPM$