

压力手操泵

- 型号 CPP1000-M and CPP1000-L
- 型号 CPP1000-X and CPP1600-X

- 型号 CPP5000-X and CPP7000-X

WIKA 样本 CT 91.05

应用

- 现场、实验室或车间生成单压
- 测试、调节和校验压力测量仪
- 液压达 700 MPa

功能特性

- 手动操作通过泵体内平稳运转的高精度丝杠实现
- 集成油箱
- 可动星型手柄
- 回转压力校验台 (可根据需要来定向)
- 源于压力校验台 CPB5000 的技术改进

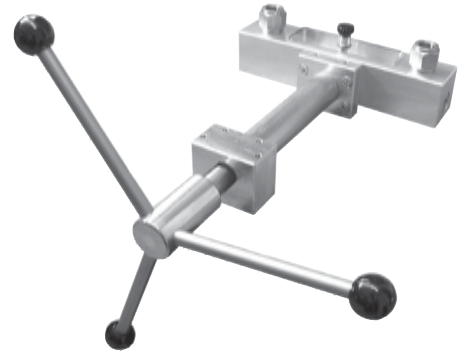
描述

广泛的应用范围

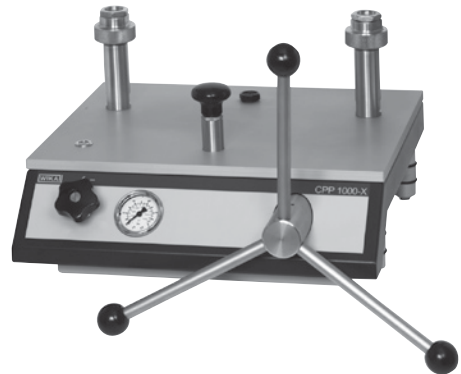
以比较度量的方式为机械和电子压力测量仪的测试、调节和校验生成压力。可以实验室、车间或现场测量。

使用方便

连接需要测试的装置和一个高精度的基准测量仪到压力手操泵上，泵动作后，施相同的压力。比较这两个压力值对需要检测的装置进行校验和调节。



手动丝杠泵 CPP1000-M



比较测试泵 CPP1000-X



比较测试泵 CPP7000-X

方便易用的 CPP-X 系列

精密的丝杠保证了测量值的准确性。尤其是高压值。仅在泵体内运转的螺纹丝杠是 CPP 泵的特性，完全打开运转时不会发生弯曲变形，且使用旋转的过程中泵的尺寸不会发生变化。

通过使用内部集成的压力泵，型号 CPP-X 能够方便的提供高压值和预压紧。

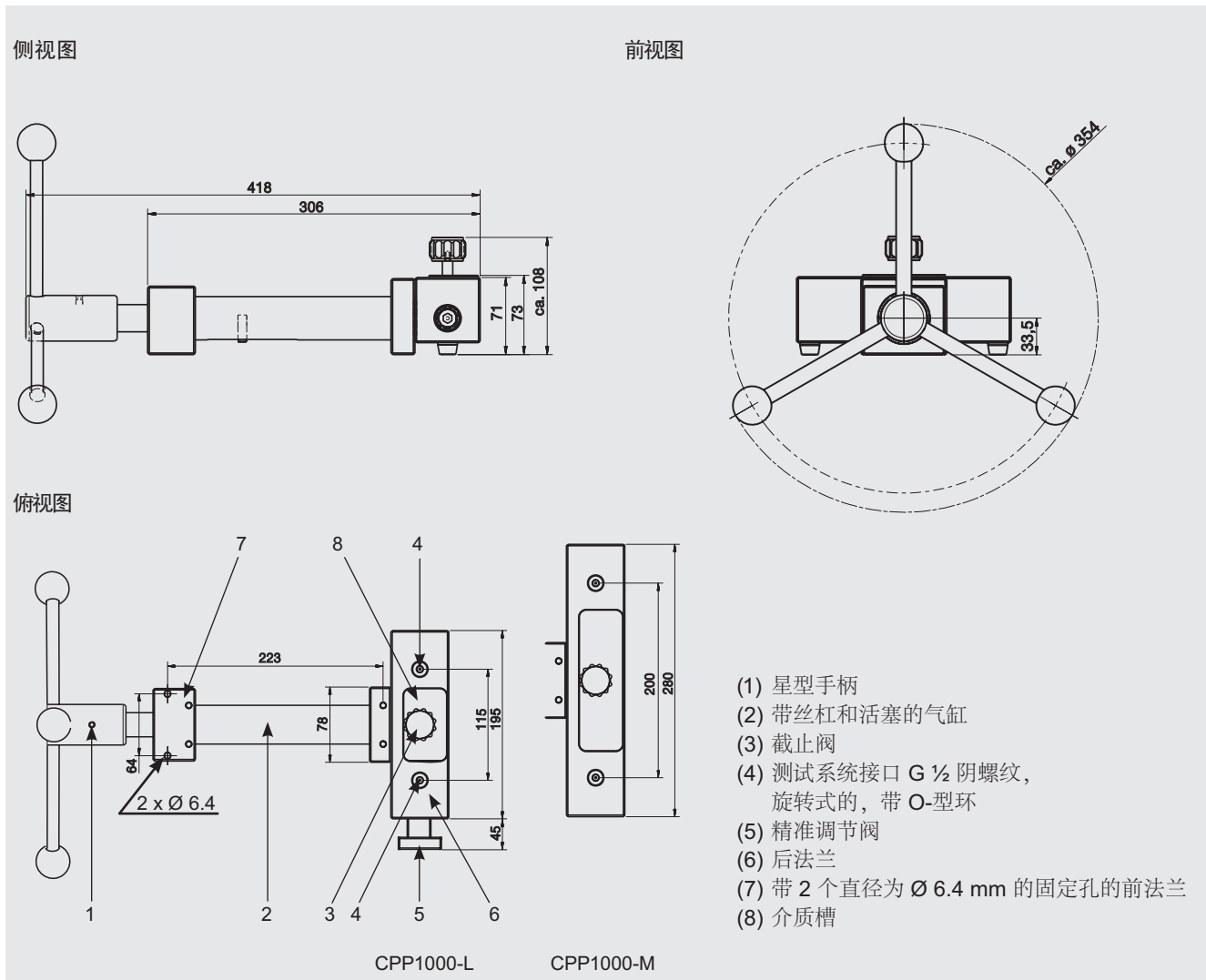
源于压力校验台 CPB5000 的技术改进和耐震设计，方便耐用。

型号 CPP1000-M 和 CPP1000-L 液压手动丝杠泵, 压力达 100 MPa

紧凑、轻便，CPP 1000-M 和 CPP 1000-L 手动丝杠泵是 CPP 液压泵领域最基本的型号，主要用来检查和校验低压。测试电路开关阀(可作为附件选择使用)的作用下，被测仪器和高压基准设备应从液压泵或手动丝杠泵脱离后安装。

CPP 1000-M 是便携式的，带有窄的后带边、密封槽和标准的集成调节阀。针对型号 CPP 1000-M 集成调节阀可作为优化选项选择使用，测试系统接口有一个 G 1/2 阴螺纹。为了校验不同螺纹接口的仪器，可选择使用合适的螺纹接头(参考附件)。

尺寸 mm

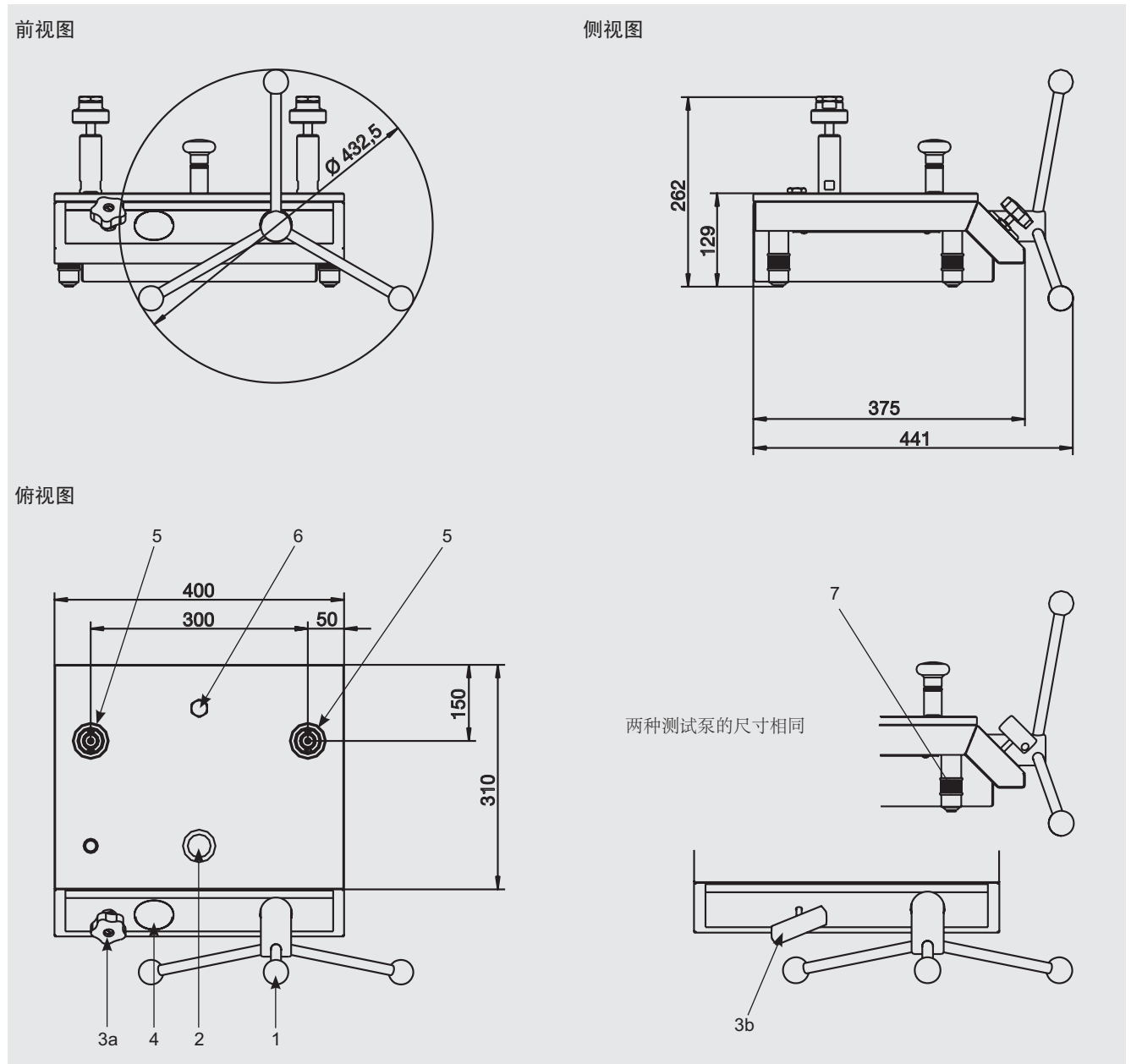


型号 CPP1000-X 和 CPP1600-X 压力分别达 100 MPa 和 160 MPa

设计在一固体平台，源于压力校验台 CPB5000 的技术改进，方便使用。内部集成的压力泵和 250 ml 的槽决定了高压值也能被方便的供给和预压缩。

测试系统接口里带安装了带滚花螺母和可互换螺纹接头 (标准的 G ½ 阴螺纹) 的快速接头。为了校验不同螺纹接口的仪器，可选择使用合适的螺纹接头 (参考附件)。

尺寸 mm



- (1) 星型手柄的丝杠泵
- (2) 内置式压力泵
- (3a) 开关阀, 100 MPa
- (3b) 高压开关阀, 160 MPa
- (4) 压力表
- (5) 接口 (G ½ 阴螺纹) 的快速接头, 可更换的, 可旋转的, 带 O-型环)
- (6) 螺纹栓
- (7) 可旋转的底盘

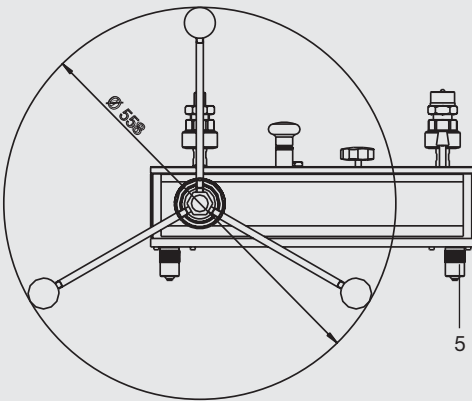
液压比较测试泵型号 CPP5000-X 和 CPP7000-X, 压力分别可达 500 MPa 和 700 MPa

设计在一固体平台，源于压力校验台 CPB5000 的技术改进，方便使用。内部集成的压力泵和 250 ml 的槽决定了高压值也能被方便的供给和预压缩。

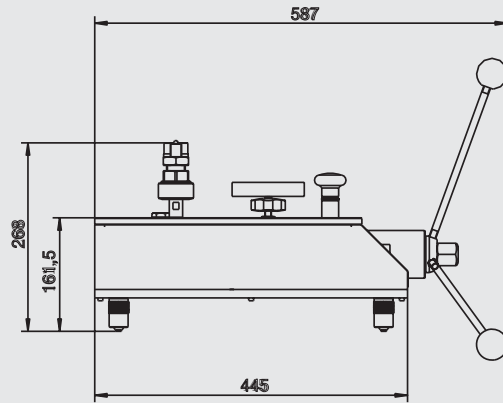
测试系统接口里带安装了滚花螺母和带密封锥面的可互换的螺纹接头 (标准的 M16 x 1.5 阳螺纹)。为了校验不同螺纹接口的仪器，可选择使用合适的螺纹接头 (参考附件)。

尺寸 mm

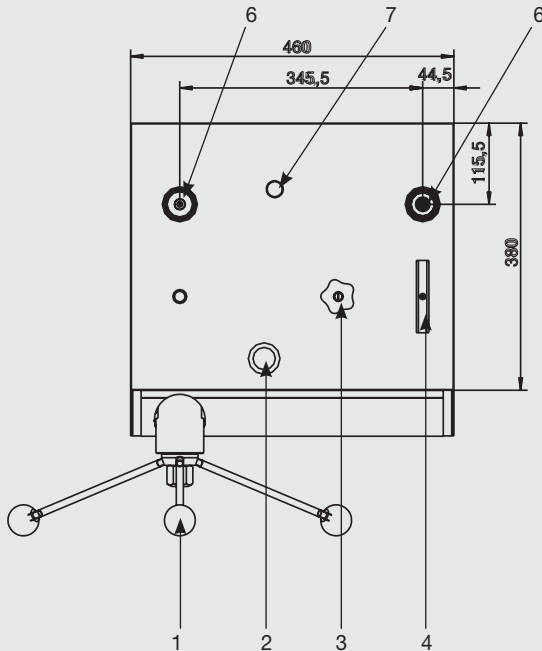
前视图



侧视图



俯视图



两种测试泵的尺寸相同

- (1) 星型手柄的丝杠泵
- (2) 内置式压力泵
- (3) 低压开关阀 (LP)
- (4) 高压开关阀 (HP)
- (5) 可旋转的底盘
- (6) 接口 (M16 x 1.5 阳螺纹的滚花螺母, 可更换的, 可旋转的, 带密封锥面)
- (7) 螺纹栓

技术参数		CPP1000-M	CPP1000-L	CPP1000-X CPP1600-X	CPP5000-X CPP7000-X
压力范围	MPa	0 ... 100		0 ... 100 resp. 0 ... 160	0 ... 500 esp. 0 ... 7,00
介质		油 / 蒸馏水 ¹⁾		油 / 蒸馏水 ¹⁾	油
压力接口		2 x G 1/2" 阴螺纹, 可旋转的, 带 O-型圈		2 个快速接头 G 1/2" 阴螺纹, 可旋转的 可换的, 带 O-型圈	2 x M16 x 1.5 阳螺纹 可旋转的, 可换的 带密封锥面
接口间距	mm	200	115	300	346
液压槽	cm ³	110	55	250	250
活塞直径	mm	8		8	7.5
每转扫频值	cm ³	约 0.1		约 0.1	约 0.08
全扫频值	cm ³	约 3.9		约 3.9	约 2.5
压力调节		优化选项 参考附件	侧面有 好的调节阀	-	-
必要的瞬间值					
25 MPa	Nm	2.0		2.0	1.5
50 MPa	Nm	4.0		4.0	3.0
100 MPa	Nm	8.0		8.0	6.0
250 MPa	Nm	-		-	15
500 MPa	Nm	-		-	30
700 MPa	Nm	-		-	42
材质					
- 气缸		铜		铜	不锈钢
- 活塞		不锈钢		不锈钢	哈氏合金
- 管道		-		不锈钢 1.4404	不锈钢 1.4404
				6 x 2 mm	6 x 2 mm
- 后法兰		铝		铝	-
- 密封		FKM, NBR (标准) 优化选项 EPDM		FKM, NBR (标准) 优化选项 EPDM	NBR
固定装备		两个通孔 Ø 6.4 mm 在前法兰		稳固的平台	稳定的底盘
尺寸 (L x W x H)	mm	420 x 280 x 103	420 x 240 x 103	400 x 375 x 265	460 x 445 x 265
重量	kg	6.3	5.6	20	32.5

1) 如果需要可提供其他介质

推荐标准仪:

■ 手持压力数显仪 CPH6200

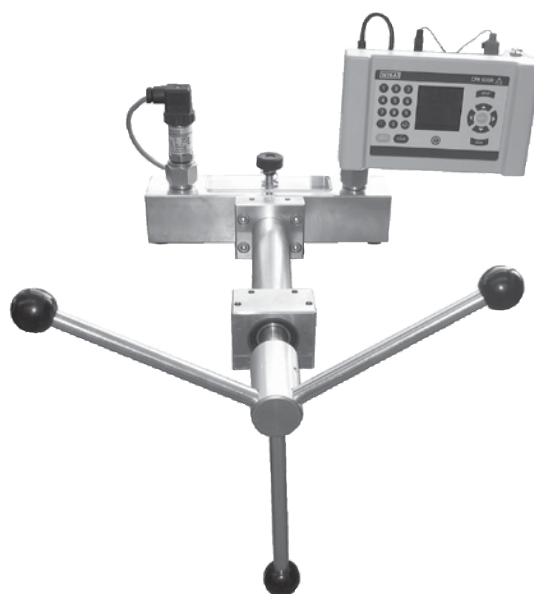
量程: 到 100 MPa
精度: 量程的 0.2 %
技术参数参考样本 CT 11.01

■ 压力校验仪 CPH6000

量程: 到 100 MPa
精度: 量程的 0.025 %
技术参数参考样本 CT 15.01

■ 高压变送器 HP-1

量程: 到 800 MPa
精度: 量程的 0.5 %
技术参数参考样本 PE 81.29



校验软件:

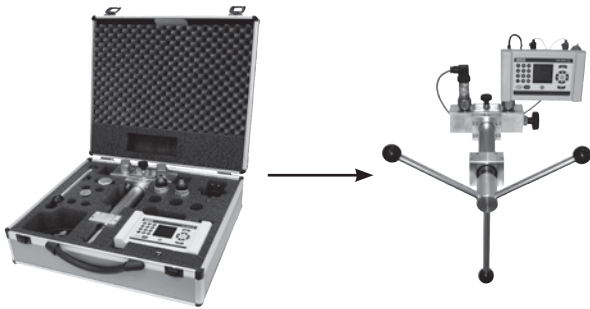
■ 校验软件 EasyCal

用来校验需要试验和调节的装置, 包括生成校验报告和校验数据归档
技术参数参考样本 CT 95.01

例如: CPP1000-M 和 CPH6000 可作为试样的基准
校验仪和压力变送器

全套压力调校系统

CPH6200 手持压力仪或 CPH6000 过程校验仪和
CPP1000-L 测试泵的调校箱由下列组成:



- 带 CPH6200 或 CPH6000 数显仪的提箱
- CPP1000-L 液压手动丝杠泵, 压力达 100 MPa
- 密封圈
- 电缆
- 充电器
- 放各种 CPT 的标准变送器的位置 (变送器单订)

更多技术信息: 参考样本 CT 11.01 或 CT 15.01

CPP30 液压手动测试泵, -0.095到 +3.5 MPa 也可选择使用调校箱。

CPP1000-M 和 CPP1000-L 的附件

CPP1000-M 和 CPP1000-L 的附件订货信息	Order No.
CPP 1000 和 CPP1600 测试泵塑料瓶装的液体, 1 升	2099882
测试系统接口开关阀, 确保给手动泵直接填充液体 可允许最大压力100 MPa	11208384
针对被检测的装置和大容量的标准仪, 推荐两个开关阀, 安装 CPP-1000-M 可选择优良的精准调校阀; 确保精度更接近测量点	11248351
绝缘插头 G 1/2 阳螺纹, 材质: 铜	11155230
一套 O-型环由 10 个针对压力端口的备用密封圈组成, 材质: FKM	12422487
螺纹接头 G 1/2 阳螺纹 G 3/8 阴螺纹, 材质: 铜	9090207
螺纹接头 G 1/2 阳螺纹 G 1/4 阴螺纹, 材质: 铜	9090231
螺纹接头 G 1/2 阳螺纹 G 3/8 阴螺纹, 材质: 铜	9090266
螺纹接头 G 1/2 阳螺纹 M20 x 1.5 阴螺纹, 材质: 铜	9090355
螺纹接头 G 1/2 阳螺纹 1/4 NPT 阴螺纹, 材质: 铜	0187119
螺纹接头 G 1/2 阳螺纹 1/2 NPT 阴螺纹, 材质: 铜	0187143
针对背部连接的 90° 转角接头	1564838

CPP1000-X 和 CPP1600-X 的附件

CPP1000-X 和 CPP1600-X 的附件订货信息	Order No.
CPP 1000 和 CPP1600 测试泵塑料瓶装的液体, 1 升	2099882
一套 O-型环: 5 个 8 x 2 和 5 个 4 x 2.2	12328562
箱子里的一套接头, 螺纹接口 G 1/4, G 3/8, 1/2 NPT, 1/4 NPT 和 M20 x 1.5 的滚花螺母	2036941
针对背部连接的 90° 转角接头	1564838

CPP5000-X 和 CPP7000-X 的附件

CPP5000-X 和 CPP7000-X 的附件订货信息	Order No.
CPP5000 和 CPP7000 测试泵塑料瓶装的液体, 0.5 升	11123150
带密封锥面的螺纹接头 M16 x 1.5 阳螺纹, 材质: 哈氏合金	11093740
带密封锥面的螺纹接头 M20 x 1.5 阳螺纹, 材质: 哈氏合金	11093901
带密封锥面的螺纹接头 9/16-18 UNF 阳螺纹, 材质: 哈氏合金	11093871
螺纹接头 G 1/2 阴螺纹带 O-型环, 最大160 MPa, 材质: 1.4571	11095912

上述仪器仪表的设计、尺寸大小及材质均适合当今技术状况。



威卡自动化仪表(苏州)有限公司
威卡国际贸易(上海)有限公司
电话: (+86) 512 68788000
传真: (+86) 512 68780300
邮箱: info@wika.cn
www.wika.com.cn