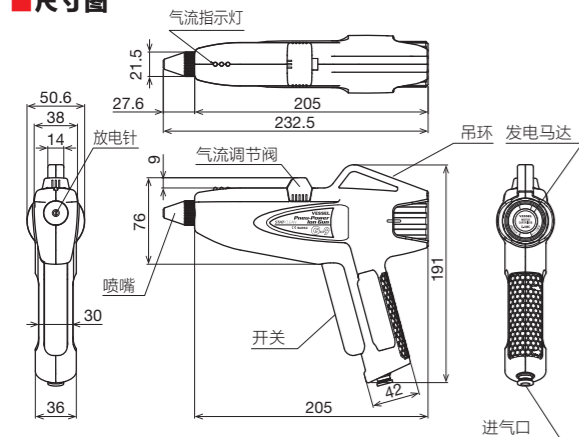


## 自行发电式离子风枪 No.G-9

CE RoHS

### 尺寸图



- 选购产品
  - 消音喷嘴 N-2WN
  - 消音喷嘴 N-ZSN
- 消耗品
  - 静电针 GN-H
  - 静电针更换专用螺丝刀 G-7DR
  - 发电马达 G-9MC

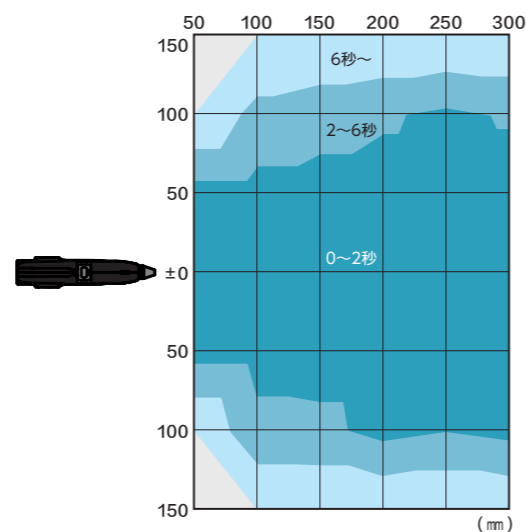
### 性能参数

型号	G-9
类别	高压印加式
构造	直接接触式
高压电源	线圈型变压器
除电方式	交流电晕放电
印加电压/频率	AC 8 kV p-p (±5%) / 32kHz (Typ.)
气管接口	φ8mm
使用气源	洁净空气 / 0.3~0.6 MPa (定格0.5MPa)
气流量	200L/min (0.5MPa)
风速	12.3m/s (0.5MPa, 200L/min, 150mm)
除静电时间	±1000V→±100V: 1秒以下 (0.5MPa, 200L/min, 150mm)
离子平衡度	±30V (0.5MPa, 200L/min, 150mm)
噪音	88dBA (0.5MPa, 200L/min, 1m)
保护电路	高压短路感知电路/自动停止/自动恢复
使用温度/湿度	无结冰结露 0~+45℃ / 10~90%RH
保存温度/湿度	无结冰结露 -30~+50℃ / 10~90%RH
材质	机体, 喷嘴, 马达: 聚碳酸酯 静电针: 钨
尺寸	H191 x W232.5 x D50.6 mm
重量	约 470 g
使用场所	屋内
附属品	说明书

### 测试数据

左右	距离	50 mm	100 mm	150 mm	200 mm	250 mm	300 mm
150 mm	离子平衡度	0	0	0	0	0	0
	除电时间 (+)	>10	>10	>10	>10	>10	>10
	除电时间 (-)	>10	>10	>10	>10	>10	>10
100 mm	离子平衡度	7	-5	-3	-2	-1	0
	除电时间 (+)	>10	3.07	2.82	0.96	1.82	1.02
	除电时间 (-)	>10	3.13	2.5	0.99	1.93	1.11
50 mm	离子平衡度	-4	-2	-2	-1	0	0
	除电时间 (+)	0.61	0.63	0.59	0.62	0.66	0.73
	除电时间 (-)	0.74	0.59	0.58	0.64	0.67	0.77
±0 mm	离子平衡度	-3	-3	3	-1	0	-1
	除电时间 (+)	0.59	0.57	0.63	0.61	0.64	0.71
	除电时间 (-)	0.65	0.62	0.6	0.59	0.64	0.68
50 mm	离子平衡度	-3	-2	-2	-1	-1	0
	除电时间 (+)	0.61	0.58	0.59	0.65	0.69	0.75
	除电时间 (-)	0.67	0.63	0.6	0.65	0.68	0.79
100 mm	离子平衡度	-2	-2	-3	-1	-1	-1
	除电时间 (+)	>10	4.69	3.46	2.47	1.2	2.32
	除电时间 (-)	>10	6.5	3.04	3.09	1.32	2.39
150 mm	离子平衡度	-10	-7	-1	0	0	0
	除电时间 (+)	>10	>10	>10	>10	>10	>10
	除电时间 (-)	>10	>10	>10	>10	>10	>10

※气压: 0.5MPa. 气流量: 203L/min. 除电时间: ±1000V→±100V (Model7100).



测试数据	气流量 (L/min)		风速 (m/s)							噪音 (dB-A)		标准喷头		N-2WN		BB-ZSN	
	气压	LED 黄灯→绿灯瞬间	LED 红灯→绿灯瞬间	50 mm	100 mm	150 mm	200 mm	250 mm	300 mm	气压	流量	噪音	流量	噪音	流量	噪音	
0.3 MPa	126	198	8.8	8.6	7.8	7.6	7.3	6.9	0.3 MPa	158	83.1	157	72.4	139	73.3		
0.5 MPa	138	208	15.1	13.8	12.3	11.5	11.1	10.6	0.5 MPa	(223)	104.8	(233)	80.2	(215)	81.6		

### 推荐保养频率

放电针及周边清洁 1周 发电马达 6个月(更换)

### 想定使用寿命

本体 5年 发电马达 6个月



- 为了保证安全使用本产品, 请务必仔细阅读使用说明书。
- 请勿在要求采用防爆结构的区域内使用。
- 因本品外加有高压电, 请避免使其接触水、油、溶剂等。

- 请注意避免结露, 否则可能会导致触电或故障。
- 因放电针外加有高压电, 因此请避免使工具或金属丝等金属、手指、手、脸等靠近。

● 可能存在因产品改良而未通知改变规格、尺寸、价格等的情况。

## 株式会社ベッセル

● 网站地址 <http://www.vessel.co.jp/>

总公司 ☎ 537-0001 大阪市东成区深江北2丁目17番25号 ☎ (06) 6976-7771 (代) FAX (06) 6971-1309  
 东京分公司 ☎ 143-0025 东京都大田区南马込5丁目43番13号 ☎ (03) 3776-1831 (代) FAX (03) 3776-5607  
 大阪分公司 ☎ 537-0001 大阪市东成区深江北2丁目17番25号 ☎ (06) 6976-7771 (代) FAX (06) 6971-1309  
 名古屋营业所 ☎ 457-0014 名古屋南区呼称四丁目3番1号 ☎ (052) 821-9575 (代) FAX (052) 824-4167  
 福冈营业所 ☎ 812-0016 福冈市博多区博多驿南6丁目1番22号 ☎ (092) 411-5710 FAX (092) 411-5770  
 札幌办事处 ☎ 065-0011 札幌市东区北11条东14丁目1番1号 ☎ (011) 711-5003 FAX (011) 704-4725  
 仙台办事处 ☎ 984-0002 仙台市若林区御町东1丁目2番10号 ☎ (022) 236-1567 FAX (022) 232-7959  
 广岛办事处 ☎ 733-0035 广岛市西南区观音7丁目8番11号 ☎ (082) 291-0106 FAX (082) 295-1727  
 18092800.00

静电消除

# 自行发电式离子风枪 *New* Pneu-Power Ion Gun No.G-9

CE RoHS

No need  
Power cable  
Only Air supply



# 自行发电, 无需外接电源

PAT.P.

仅需连接气源即可除静电除尘的跨时代离子风枪登场

STAT·CLEAN series



# 跨时代! 无需电源配线 【自行发电式离子风枪】的特点

## ① 无电源接线故障, 无需修理

解决了离子风枪故障率 No.1 的【电源配线故障】

## ② 无需外置高压电源

不需要离子风枪与高压电源之间冗长的接线

## ③ 直接连接气源即可使用

无需担心电源线长度限制, 可大范围移动作业

### 优越的除静电性能 / 离子平衡度

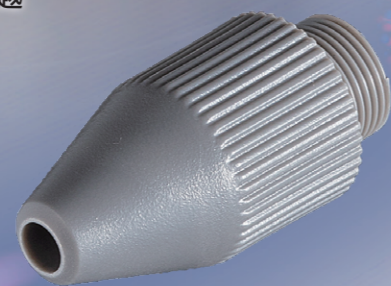
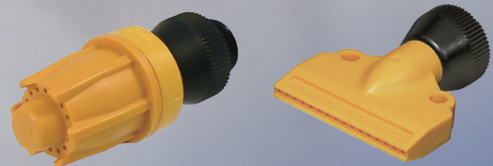
除静电时间 1 秒以内, 离子平衡度  $\pm 30V$  以下

### 低噪音

0.3MPa 时噪音为 83dB 如使用降噪喷嘴, 降噪性能更优越

No.BB-ZSN 73dB

No.N-2WN 72dB



可更换式静电针  
钨针材质, 更换简单

开关  
可轻松开合, 无需用力

## 静电消除

# 自行发电式离子风枪 No.G-9

仅需连接气源, 即可除尘除静电

### 用途

- 汽车, 家具, 乐器等大型产品涂装前的除尘除静电
- 进入无尘室前, 各种成型品的除静电除尘
- 薄膜或树脂材料的除静电除尘



气流调节阀 & 指示灯  
气流量过大或过小影响自身发电效能,  
使用前请将 LED 指示灯调整到绿灯点亮

### 线圈型变压器

离子生成方式为 AC 电晕放电

### 吊环内部金属强化

吊环内部嵌入金属强化



### 发电马达 (可交换式)

压缩空气转变为电能  
马达中央通过气流时,  
叶片旋转, 产生电能,  
提供离子生成所需高压能量

### 无需外部电源

发电马达通气后自动发电, 产生离子生成所需高压电能。  
无需连接外部电源。连接气管后可立即使用。

### 构造

气流接通后, 首先通过气流分路装置分为发电用和除尘用两路气流, 通过气流调节阀调整到马达发电用的适当气流后, 两股气流再度合流, 离子风从出风口喷出。为了防止马达过负荷转动, 当发电用气流过大时, 离子风枪内特殊阀门打开, 将气流直接通过出风口排出, 降低气压。(专利申请中)

### 适应规格 CE RoHS



### 气源接口

可接外径  $\phi 8$  (内径  $\phi 5$ ) 的气管

### 注意

- 气压使用范围为 (0.3-0.6MPa), 不可使用脉冲型气流。
- 请务必使用洁净空气 (不含水含油)
- 非防爆产品 ● 发电马达需定期更换