



服务热线：4008501221

台湾永宏·上海范堤·厦门永陞

www.fatek.com.cn

台湾永宏电机股份有限公司

于1992年由一群从事PLC设计开发工作多年的工程师创立于台湾。一直以来，永宏全心专注在高功能的中小型及微型PLC市场领域，创立的自有品牌FATEK目前在业界已享有颇高的知名度。提供客户完善高性价比的产品一直是永宏公司的宏愿。

范堤商贸（上海）有限公司

范堤商贸（上海）有限公司是台湾永宏电机股份有限公司在大陆投资的全资子公司，主要负责永宏产品在大陆的市场推广、技术支持和售后服务。

厦门永陞科技有限公司

厦门永陞科技有限公司是台湾永宏电机股份有限公司在大陆投资的全资子公司，主要负责产品生产，是永宏在大陆地区的生产、发货及维修中心。

业内一流的直流电源供应器

UniCon电源供应器

- 高效散热
- 高可靠性
- 高稳定性
- 机身轻薄便于安装

台湾永宏·上海范堤·厦门永陞

范堤商贸（上海）有限公司：021-66315471
北京办：010-67837490
无锡办：0510-82600649
宁波办：0574-88139294

厦门永陞科技有限公司：0592-7267301
济南办：0531-69928400
深圳办：0755-29642260

全国服务热线：4008501221
青岛办：0532-89657531
苏州办：0512-50155280
网址：www.fatek.com.cn



www.fatek.com.cn

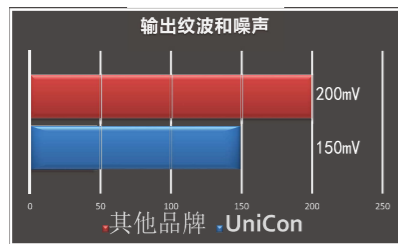


系列: UniCon
 输入电压: 100~240VAC (24W~70W)
 176~264VAC (100W~350W)
 输入频率: 50/60Hz
 输出电压: 21.6~26.4V (可调整)
 输出功率: 24W/35W/50W/70W/100W/
 150W/200W/250W/300W/
 350W



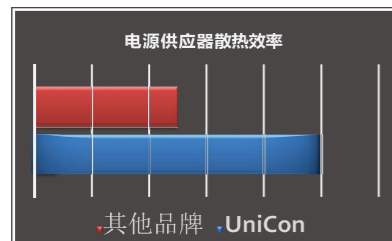
89%的超高电源转换效率

◆ UniCon平板式电源 (P系列) 产品的电源转换效率平均可达88%，70W、150W机型可达89%，输出电能更高效，发热量更小，直流电源系统更可靠。



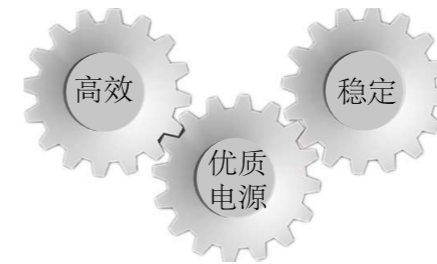
150mV的超低纹波和噪声

◆ UniCon平板式电源 (P系列) 产品的输出纹波和噪声最多仅为150mV，低于同类产品，输出电能更纯净，效率更高，系统更稳定。



2倍于其他品牌的散热效率

◆ UniCon平板式电源 (P系列) 产品采用铝合金型材外壳，散热面积更大，散热效率是其他品牌的2倍，配合PCB粉尘防护措施，在保证散热同时，防止因粉尘导致电源故障。



0.5%的负载变动时电源波动

◆ UniCon平板式电源 (P系列) 在负载变动时 (负载从50%变动到100%)，输出电压波动仅为±0.5%，时间仅为2ms，使得负载经常变动的直流系统更稳定。



100%的满载老化测试

◆ UniCon平板式电源 (P系列) 在出厂前，每一台都需要接受100%的满载老化测试，以确保每一台平板式电源供应器都是合格的产品，为客户的控制系统提供稳定的保障。



10种规格机型可供选择

◆ UniCon平板式电源 (P系列) 提供多达10种功率规格的电源供应器可供用户选择，不同型号之间功率跨度合理，方便用户选择所适合的功率，节省用户成本。



34mm的外壳厚度

◆ UniCon平板式电源 (P系列) 外壳采用铝合金材料并加以氧化处理，在外表美观的同时，更保证了超薄的外壳厚度，外壳厚度仅为34mm，方便用户在狭小的空间环境中安装。

UniCon 系列电源供应器——平板式



规格		型号	P20-24	P35-24	P50-24	P70-24	P100-24
输入	输入电压		100~240VAC				176~264VAC
	频率		50/60Hz				
	最大输入电流		0.5Amax.	0.7Amax.	1.0Amax.	1.5Amax.	1.6Amax.
	涌入电流(冷机启动)		45A/230VAC				
输出	输出功率		24W	35W	50W	70W	100W
	输出电压		24V				
	输出电流		1A	1.5A	2.1A	3A	4.2A
	线性调整率		±0.5%				
	负载调整率		±1.0%				
	输出电压调整范围		21.6~26.4V(可调整)				
	转换效率		86%	88%	88%	89%	89%
	输出纹波+噪声 (R&N)		≤150mV/220VAC				
	维持时间		≥50ms/220VAC				
	起动时间		≤1.0s/220VAC				
瞬时响应 (负载50%至100%变动)	电压变动		≤0.5%				
	回复时间		≤2ms				
保护	过载保护	保护方式	折返型限流, 卸载即自动回复				
		功率范围	120%~200%				
	过电压保护	保护方式	过电压关机, 须重新启动方可再供电				
		过电压保护	36V				
短路保护		短路关机, 故障移除后自动回复					
认证	CE		EMC & LVD				
环境	工作温度		-20℃~40℃, 环温超过40℃需以每℃3%之比例调降额定				
	工作湿度		相对湿度 20%~90%				
注		*输出电压涟波及输出电压噪声为并联0.1uF陶瓷电容及47uF电解电容, 在20MHz之带宽下之量测结果。					

*若需要其他输出规格的电源供应器, 请与业务联系。

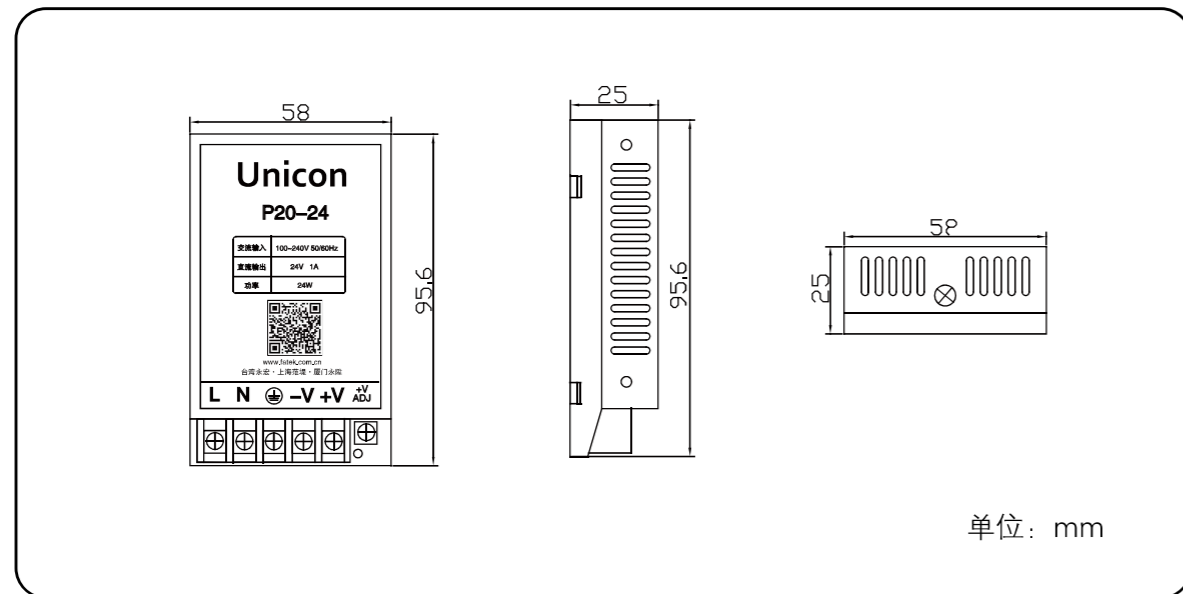
UniCon 系列电源供应器——平板式



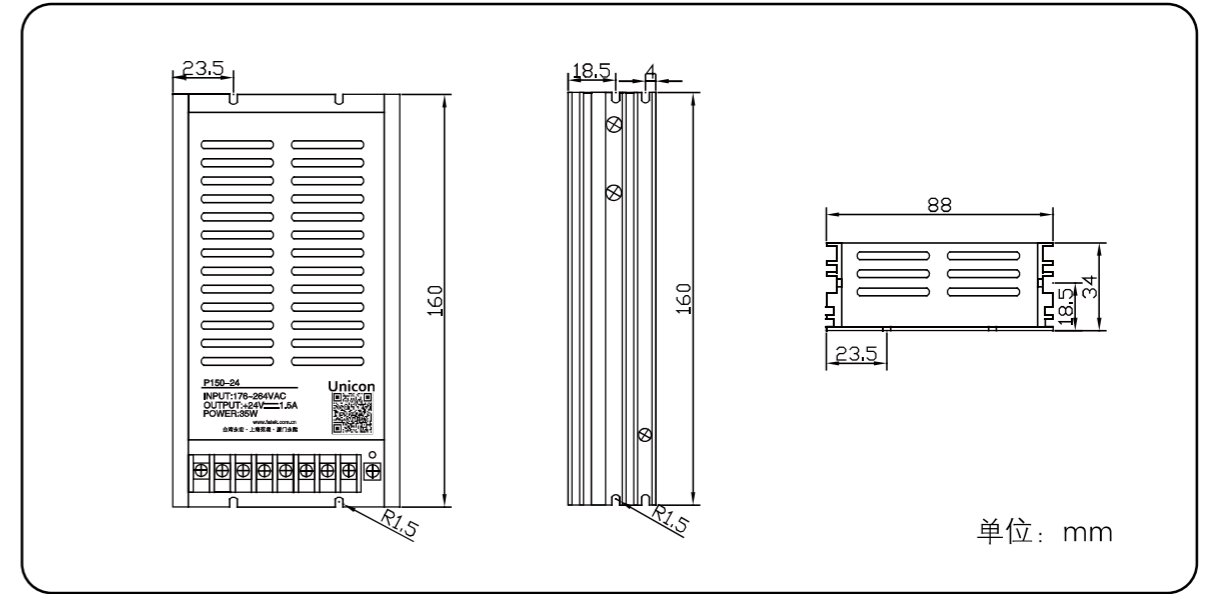
规格		型号	P150-24	P200-24	P250-24	P300-24	P350-24
输入	输入电压		176~264VAC				
	频率		50/60Hz				
	最大输入电流		1.7Amax.	2.0Amax.	2.6Amax.	3.0Amax.	3.6Amax.
	涌入电流(冷机启动)		45A/230VAC				
输出	输出功率		150W	200W	250W	300W	350W
	输出电压		24V				
	输出电流		6.25A	8.3A	10.5A	12.5A	14.6A
	线性调整率		±0.5%				
	负载调整率		±1.0%				
	输出电压调整范围		21.6~26.4V(可调整)				
	转换效率		89%	88%	88%	87.5%	87%
	输出纹波+噪声 (R&N)		≤150mV/220VAC				
	维持时间		≥50ms/220VAC				
	起动时间		≤1.0s/220VAC				
瞬时响应 (负载50%至100%变动)	电压变动		≤0.5%				
	回复时间		≤2ms				
保护	过载保护	保护方式	折返型限流, 卸载即自动回复				
		功率范围	120%~200%				
	过电压保护	保护方式	过电压关机, 须重新启动方可再供电				
		过电压保护	36V				
短路保护		短路关机, 故障移除后自动回复					
认证	CE		EMC & LVD				
环境	工作温度		-20℃~40℃, 环温超过40℃需以每℃3%之比例调降额定				
	工作湿度		相对湿度 20%~90%				
注		*输出电压涟波及输出电压噪声为并联0.1uF陶瓷电容及47uF电解电容, 在20MHz之带宽下之量测结果。					

*若需要其他输出规格的电源供应器, 请与业务联系。

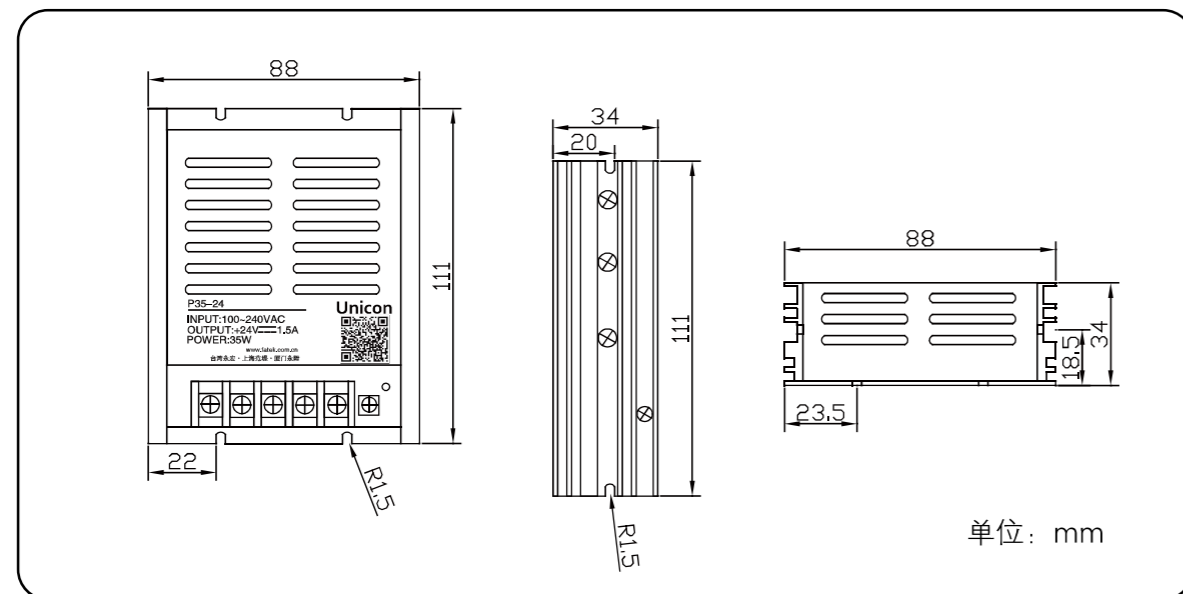
24W电源供应器外形尺寸



100-150W电源供应器外形尺寸



35-70W电源供应器外形尺寸



200-350W电源供应器外形尺寸

