

FATEK® 值得您信赖的品牌

Since 1992



台湾永宏·上海范堤·厦门永陞

www.fatek.com.cn

全国服务热线：4008501221

台湾永宏电机股份有限公司

于1992年由一群从事PLC设计开发工作多年的工程师创立于台湾。一直以来，永宏专心专注在高功能的中小型及微型市场领域，创立的自有品牌目前在业界已享有颇高的知名度。提供客户完善高性价比的产品一直是永宏公司的宏愿。

范堤商贸（上海）有限公司

范堤商贸（上海）有限公司是台湾永宏电机股份有限公司在大陆投资的全资子公司，主要负责永宏产品在大陆的市场推广、技术支持和售后服务。

厦门永陞科技有限公司

厦门永陞科技有限公司是台湾永宏电机股份有限公司在大陆投资的全资子公司，主要负责产品生产，是永宏在大陆地区的生产、发货及维修中心。

Unicon A5系列 全数字交流伺服驱动器

- 伺服驱动器：USDA5- □
- 伺服电机：USMA5-□

台湾永宏·上海范堤·厦门永陞

范堤商贸（上海）有限公司：021-66315471

厦门永陞科技有限公司：0592-7267301

全国服务热线：4008501221

北京办：010-67655468

深圳办：0755-29642260

无锡办：0510-82600649

青岛办：0532-89657531

济南办：0531-69928400

苏州办：0512-50155280

宁波办：0574-88139294

网址：<http://www.fatek.com.cn>



company profile 企业简介

台湾永宏电机股份有限公司

于1992年由一群从事PLC设计开发工作多年的工程师创立于台湾。一直以来，永宏全心专注在高功能的中小型及微型市场领域，创立的自有品牌目前在业界已享有颇高的知名度。提供客户完善高性价比的产品一直是永宏公司的宏愿。

范堤商贸（上海）有限公司

范堤商贸（上海）有限公司是台湾永宏电机股份有限公司在大陆投资的全资子公司，主要负责永宏产品在大陆的市场推广、技术支持和售后服务。

厦门永陞科技有限公司

厦门永陞科技有限公司是台湾永宏电机股份有限公司在大陆投资的全资子公司，主要负责产品生产，是永宏在大陆地区的生产、发货及维修中心。

CONTENTS 目录

03	A5系列伺服系统特色 A5系列伺服系统应用行业	03 04
05	A5系列伺服驱动器型号命名 A5系列伺服电机型号命名 A5伺服驱动器和伺服电机型号匹配表 A5系列驱动器产品特色 A5系列伺服驱动器外形尺寸图 A5系列伺服电机的特点 A5伺服电机外型尺寸图	05 06 07 11 13 14 17
14	A5系列伺服外型尺寸与型号的对照表	18
15	转矩-转速曲线图	21
20	I/O接线位置2500线 I/O接线位置23bit	22 24
24	电机引脚配线图 I/O连接器插头	26 32
26	A5系列伺服机型一览表	33

A5系列伺服驱动器型号命名

Unicon LOGO USDA5系列伺服驱动器命名定义							
USDA5	—	07	06	R	2	C00	S
(1)	—	(2)	(3)	(4)	(5)	(6)	(7)
驱动器系列类别		适配电机	连续输出电流	支持电机编码器类型	工作电压	支持控制方式	单机轴数

(1) 产品编号	代码	详述
	USDA5	Unicon A5系列伺服驱动器

(2) 适配电机	代码	详述
	07	750W
	15	1500W
	40	4000W
	50	5000W

(3) 连续输出电流	代码	详述
	06	6A
	10	10A
	16	16A
	25	25A

(4) 支持电机编码器类型	代码	详述
	R	2500线
	H	23Bit

(5) 工作电压	代码	详述
	2	三相 200VAC
	4	三相 380VAC

(6) 支持控制方式	代码	详述
	C00	脉冲+模拟量
	C01	CANOpen总线
	C02	MII总线
	C03	MIII总线
	C04	EtherCAT总线

(7) 单机轴数	代码	详述
	S	单轴
	D	双轴

注意: MII、MIII、EtherCAT总线控制器只支持23BIT的编码器电机。

A5系列伺服电机型号命名

Unicon LOGO USMA5系列伺服电机命名定义						
USMA5	—	02	R	15	A	60
(1)	—	(2)	(3)	(4)	(5)	(6)
产品编号		电机功率	编码器规格	马达转速	键槽/刹车	法兰

(1) 产品编号	代码	详述
	USMA5	Unicon A5系列伺服电机

(2) 电机功率	代码	详述
	02	200W
	04	400W
	07	750W
	08	850W
	10	1000W
	12	1200W
	13	1300W
	15	1500W
	18	1800W
	20	2000W
	23	2300W
	26	2600W
	30	3000W
	42	4200W

(3) 编码器规格	代码	详述
	R	2500线
	H	23Bit

(4) 马达转速	代码	详述
	15	1500rpm
	20	2000rpm
	30	3000rpm

(5) 键槽/刹车	代码	详述
	A	带键槽无刹车
	B	带键槽有刹车








(6) 电机法兰号	代码	详述
	60	60mm
	80	80mm
	110	110mm
	130	130mm
	180	180mm

A5伺服驱动器和伺服电机型号匹配表

伺服驱动				
型号	USD A5-0706□2000△	USD A5-1510□2000△	USD A5-4016□2000S	USD A5-5025□2000S
连续输出电流(A)	6.0	10.0	16.0	25.0
最大瞬时输出电流(A)	18.0	30.0	48.0	75.0
主电源	三相 200~240V -15%~10% 50/60Hz			
输入控制电源要求	单相 200~240V -15%~10% 50/60Hz			
输入电源容量(KVA)	2.3	3.2	4.0	5.9
"内置再生电阻(Ω)"	50	50	20	20
"内置再生电阻(W)"	60	60	120	120
允许外接内置再生电阻最小阻值(Ω)	16	16	10	10
控制模式	标准配置: 脉冲/转矩/速度; 选配功能: CANopen总/MECHATROLINK-II/MECHATROLINK-III/EtherCAT总线			
编码器反馈	2500线省线增量式、23Bit绝对值式			
RS485通讯口	自带2个RS485通讯口			

注意:

1. 电机型号中 □ 为 R 代表编码器规格为2500PPR, 为 H 代表编码器规格为23Bit。
2. 电机型号中 △ 为 S 代表该型号驱动器支持单轴, 为 D 代表该型号驱动器支持双轴。
3. 2500线系列驱动器不支持选配MECHATROLINK-II、MECHATROLINK-III、EtherCAT总线功能。

伺服电动										
电机型号	USMA5-02□30△60	USMA5-04□30△60	USMA5-07□30△80	USMA5-10□30△80	USMA5-12□30△110	USMA5-15□30△110	USMA5-18□30△110	USMA5-06□15△130	USMA5-10□20△130Z	
法兰(mm*mm)	60		80		110			130		
额定输出	KW	0.2	0.4	0.75	1	1.2	1.5	1.8	0.85	1.0
额定扭矩	N.m	0.64	1.27	2.4	3.18	4	5	6	5.39	4.77
瞬时最大扭矩	N.m	1.92	3.8	7.2	9.54	12	15	18	14.3	14.3
额定电流	A	1.9	2.8	4	4.9	5.2	5.4	6.9	7.0	6.2
瞬时最大电流	A	5.7	8.4	12	14.7	15.6	16.2	20.7	19.0	18.6
额定转速	r/min	3000	3000	3000	3000	3000	3000	3000	1500	2000
最高转速	r/min	5000	5000	5000	4500	3000	3000	3000	3000	3000
电机惯量 Kg.m ² *10 ⁻⁴	无制动器	0.16	0.28	1.0	1.1	2.85	4.2	4.6	13.9	4.6
	有制动器	0.18	0.30	1.1	1.2	3.55	4.9	5.3	15.9	6.6
串行编码器类型	2500线增量省线式 和 23Bit绝对值式									
键槽	标配									
刹车	选配									
油封	标配									
适配驱动器型号 (单轴)	USDA5-0706□2000S	USDA5-0706□2000S	USDA5-0706□2000S	USDA5-0706□2000S	USDA5-0706□2000S	USDA5-0706□2000S	USDA5-1510□2000S	USDA5-1510□2000S	USDA5-1510□2000S	USDA5-1510□2000S
适配驱动器型号 (双轴)	USDA5-0706□2000D	USDA5-0706□2000D	USDA5-0706□2000S	USDA5-0706□2000D	USDA5-0706□2000D	USDA5-0706□2000D	USDA5-1510□2000S	USDA5-1510□2000D	USDA5-1510□2000D	USDA5-1510□2000D


注意:

- 1: 电机型号中 □ 为R时代表编码器规格为2500PPR, 为H时代表编码器规格为23Bit。
- 2: 电机型号中 △ 为A时代表有键轴不含刹车, 为B时代表有键轴含刹车。

伺服电动										
电机型号		USMA5-16□20△130	USMA5-13□25△130	USMA5-19□15△130	USMA5-15□20△130Z	USMA5-19□25△130	USMA5-15□20△130	USMA5-18H15△130	USMA5-20□20△130Z	USMA5-20□20△130
法兰 (mm*mm)		130								
额定输出	KW	1.0	1.3	1.3	1.5	1.5	1.5	1.8	2.0	2.0
额定扭矩	N.m	4.8	5.0	8.34	7.16	6.0	7.2	11.5	9.55	9.6
瞬时最大扭矩	N.m	14.4	15.0	23.3	21.5	18.0	21.6	34.5	28.7	28.8
额定电流	A	6.2	5.0	7.6	8.4	6.0	9.5	12.5	10	13.5
瞬时最大电流	A	18.6	15.0	19	25.2	18.0	28.5	38.3	30	40.5
额定转速	r/min	2000	2500	1500	2000	2500	2000	1500	2000	2000
最高转速	r/min	3000	2500	3000	3000	2500	3000	3000	3000	3000
电机惯量 Kg.m ² *10 ⁻⁴	无制动器	13.37	13.4	20	6.7	15.6	19.59	25.39	8.7	25.39
	有制动器	15.04	15.0	22	8.7	17.2	21.26	27.06	10.7	27.06
串行编码器类型		2500线增量省线式和 23Bit绝对值式								
键槽		标配								
刹车		选配								
油封		标配								
适配驱动器型号 (单轴)		USDA5-1510□2000S	USDA5-0706□2000S	USDA5-1510□2000S	USDA5-1510□2000S	USDA5-0706□2000S	USDA5-1510□2000S	USDA5-4016□2000S	USDA5-1510□2000S	USDA5-4016□2000S
适配驱动器型号 (双轴)		USDA5-1510□2000D	USDA5-0706□2000D	USDA5-1510□2000D	USDA5-1510□2000D	USDA5-0706□2000D	USDA5-1510□2000S	——	USDA5-1510□2000D	——

注意:

- 1: 电机型号中 □ 为R时代表编码器规格为2500PPR, 为H时代表编码器规格为23Bit。
- 2: 电机型号中 △ 为A时代表有键轴不含刹车, 为B时代表有键轴含刹车。

伺服电动											
电机型号		USMA5-28□15△130	USMA5-26□25△130	USMA5-30□20△130Z	USMA5-37□25△130	USMA5-29H15△180	USMA5-30□15△180	USMA5-42□15△180	USMA5-46□20△180	USMA5-58□15△180	
法兰 (mm*mm)		130					180				
额定输出	KW	2.3	2.6	3.0	3.9	2.9	3.0	4.2	4.5	5.5	
额定扭矩	N.m	15.0	10.0	14.3	15.0	18.6	19.0	27.0	21.5	35.0	
瞬时最大扭矩	N.m	45.0	30.0	42.9	45.5	55.8	57.0	81.0	64.5	105	
额定电流	A	9.5	10.0	13.9	17.0	21.5	12.0	16.0	16.0	24.0	
瞬时最大电流	A	28.5	30.0	41.7	51.0	74.5	36.0	48.0	48.0	72.0	
额定转速	r/min	1500	2500	2000	2500	1500	1500	1500	2000	1500	
最高转速	r/min	1500	2500	3000	2500	3000	1500	1500	2000	1500	
电机惯量 Kg.m ² *10 ⁻⁴	无制动器	29.1	25.4	15.1	29.1	53.26	38.1	61.4	47.2	86.1	
	有制动器	30.8	27.1	17.1	30.8	59.26	44.1	67.4	53.2	92.1	
串行编码器类型		2500线增量省线式和 23Bit绝对值式									
键槽		标配									
刹车		选配									
油封		标配									
适配驱动器型号 (单轴)		USDA5-1510□2000S	USDA5-1510□2000S	USDA5-4016□2000S	USDA5-5025□2000S	USDA5-5025□2000S	USDA5-4016□2000S	USDA5-4016□2000S	USDA5-5025□2000S	USDA5-5025□2000S	
适配驱动器型号 (双轴)		USDA5-1510□2000D	USDA5-1510□2000D	——	——	——	——	——	——	——	

注意:

- 1: 电机型号中 □ 为R时代表编码器规格为2500PPR, 为H时代表编码器规格为23Bit。
- 2: 电机型号中 △ 为A时代表有键轴不含刹车, 为B时代表有键轴含刹车。

A5系列驱动器产品特色

高精度、快速、结构紧凑、环保

- ◆ 高达2.6KHz的响应频率。
- ◆ 强化的震动抑制功能。
- ◆ 集成多种通讯功能。
- ◆ 支持多种高速现场总线。

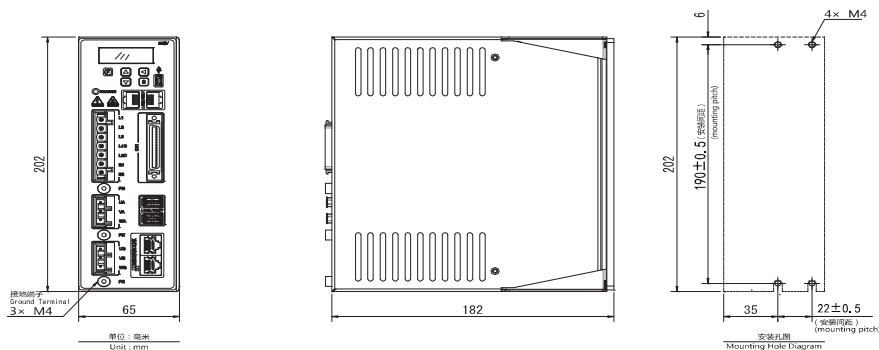


UniconA5 系列伺服基本功能					
项目		USD A5系列 伺服驱动器			
基本规格	适用电机容量 (KW)	0.75	1.5	4.0	5.0
	连续输出电流 (A)	6.0	10.0	16.0	25.0
	最大瞬时输出电流 (A)	18.0	30.0	48.0	75.0
	主电源	三相 200~240V -10%~15% 50/60Hz			
	输入控制电源要求	单相 200~240V -10%~15% 50/60Hz			
	输入电源容量 (KVA)	2.3	3.2	4.0	5.9
	"内置再生电阻 (Ω)"	50	50	20	20
	"内置再生电阻 (W)"	60	60	120	120
允许外接内置再生电阻最小阻值 (Ω)	16	16	10	10	
控制模式		位置控制、JOG 运行、速度接点等			
编码器反馈		编码器: 2500线省线增量式、23Bit绝对值式			
使用条件	使用环境温度 / 保管温度	使用环境温度: 0~+50℃, 保管温度: -20~+85℃			
	环境湿度 / 保管湿度	90%RH以下 (不得冻结、结露)			
	耐振动 / 耐冲击强度	4.9m/s ² / 19.6m/s ²			
构造		基座安装型			
性能	速度控制范围	1:10000 (速度控制范围的下限是额定负载时平稳运行无爬行)			
	速度响应	2.6KHz			
	速度波动率 (负载变化)	0~100%负载时: ±0.01%以下 (额定转速时)			
	速度波动率 (电压变化)	额定电压±10%: 0% (额定转速时)			
	速度波动率 (温度变化)	25±25℃: ±0.1%以下 (额定转速时)			
模拟速度指令输入	指令电压	DC±10V			
	输入阻抗	约20KΩ			
	电路时间参数	47 μs			

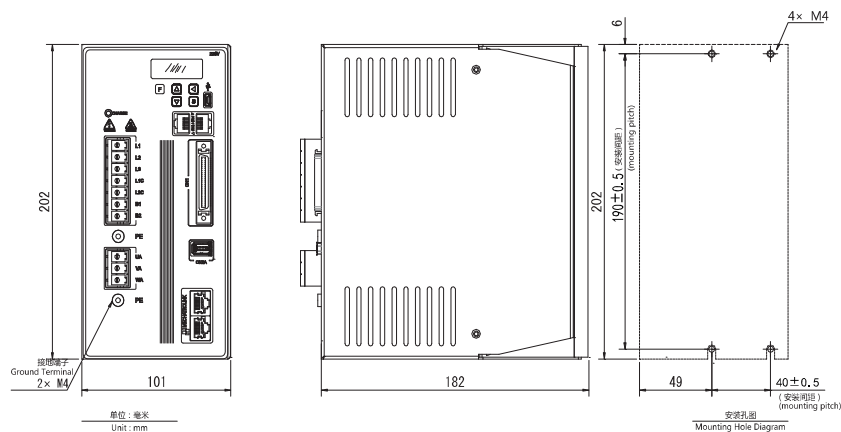
模拟转矩指令输入	指令电压	DC±10V	
	输入阻抗	约20KΩ	
	电路时间参数	47 μs	
顺控输入信号	点数	8点	
	功能 (可分配)	伺服ON (/S-ON)、P动作 (/P-COIN)、禁止正转侧驱动 (P-OT)、禁止反转侧驱动 (N-OT)、报警复位 (/ALM-RST)、正转侧转矩限制 (/P-CL)、反转侧转矩限制 (/N-CL)、位置偏差清零 (/CLR)、内部设定速度切换等 可进行上述信号的分配以及正 / 负逻辑的变更	
顺控输出信号	点数	6点	
	功能 (可分配)	伺服报警 (ALM)、定位完成 (/COIN)、速度一致检出 (/V-CMP)、伺服电机旋转检出 (/TGON)、伺服准备就绪 (/S-RDY)、转矩限制检出 (/CLT)、制动器 (/BK)、编码器零点输出 (PGC) 可进行上述信号的分配以及正 / 负逻辑的变更	
编码器分频脉冲输出		A相、B相、C相: 线性驱动输出; 23Bit可任意设定 2500线固定	
RS-485 通讯	通讯协议	MODBUS	
	1: N通讯	最大可为 N = 127站	
	轴地址设定	通过参数设定	
CAN 通讯	通讯协议	CANopen (DS301 + DS402行规)	
	1: N通讯	最大可为 N = 127站	
	轴地址设定	通过参数设定	
显示功能		CHARGE指示灯, 7段数码管5位	
再生处理		内置再生电阻器或外置再生电阻器 (选购件)	
超程 (OT) 防止功能		P-OT、N-OT输入动作时的动态制动器 (DB) 停止、减速停止或自由运行停止	
保护功能		过电流、过电压、欠电压、过载、超速、再生故障、编码器反馈错误等。	
监视功能		转速、当前位置、指令脉冲积累、位置偏差、电机电流、运行状态、输入输出信号	
辅助功能		增益调整、报警记录、JOG运行、原点搜索、惯量检测等	
智能功能		内置增益自动调谐功能	
适用负载惯量		小于电机惯量的 5 倍	
位置控制	前馈补偿	0~100% (设定单位1%)	
	输入脉冲种类	符号+脉冲序列、CW+CCW脉冲序列、90°相位差二相脉冲 (A相+B相)	
	输入脉冲形式	支持线性驱动、集电极开路	
	最大输入脉冲频率	线性驱动	
	最大输入脉冲频率		符号+脉冲序列、CW+CCW脉冲序列: 500K pps
			90°相位差二相脉冲 (A相+B相): 500K pps
		集电极开路	
		符号+脉冲序列、CW+CCW脉冲序列: 200Kpps	
		90°相位差二相脉冲 (A相+B相): 200Kpps	

A5系列伺服驱动器外形尺寸图

6A/10A (200W~1500W) 驱动器外形尺寸图



16A/25A (4KW~5.5KW) 驱动器外形尺寸图



A5系列伺服电机的特点

高性能、高精度、高性价比

- ◆ 高速驱动各类机械的进给轴，速度响应2.6KHz
- ◆ 优化磁路设计，提高了效率还降低了发热，温升降低20%
- ◆ 高分辨率编码器 2500PPR/23Bi编码器可选，
- ◆ 功率范围覆盖全，可选配抱闸
- ◆ IP65防护等级



A5伺服电机标准规格

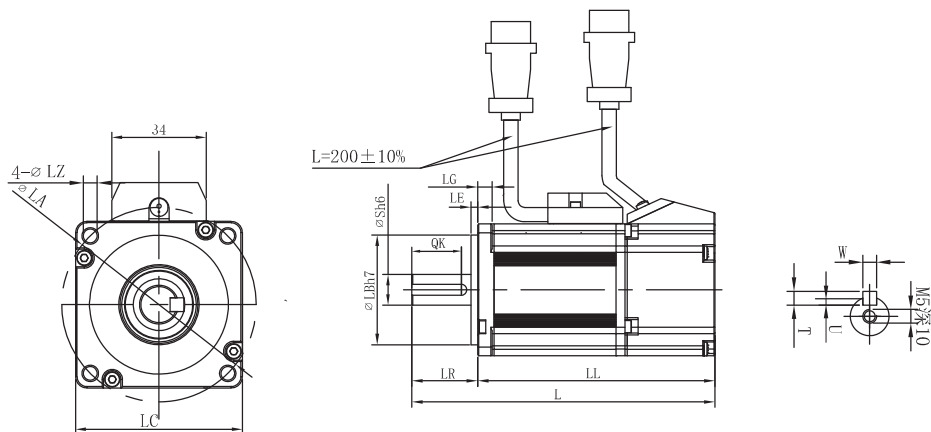
项目	A5新伺服										
	电机型号		02□30△60	04□30△60	07□30△80	10□30△80	12□30△110	15□30△110	18□30△110	08□15△130	10□20△130
法兰 (mm*mm)		60		80		110		130			
额定输出	KW	0.2	0.4	0.75	1.0	1.2	1.5	1.8	0.85	1.0	
额定扭矩	N.m	0.64	1.27	2.4	3.18	4	5	6	5.39	4.77	
瞬时最大扭矩	N.m	1.92	3.8	7.2	9.54	12	15	18	14.3	14.3	
额定电压	V	220	220	220	220	220	220	220	220	220	
额定电流	A	1.9	2.8	4	4.9	5.2	5.4	6.9	7.0	6.2	
瞬时最大电流	A	5.7	8.4	12	14.7	15.6	16.2	20.7	19.0	18.6	
额定转速	r/min	3000	3000	3000	3000	3000	3000	3000	1500	2000	
最高转速	r/min	5000	5000	5000	4500	3000	3000	3000	3000	3000	
电机惯量	无制动器	0.16	0.28	1.0	1.1	2.85	4.2	4.6	13.9	4.6	
	有制动器	0.18	0.30	1.1	1.2	3.55	4.9	5.3	15.9	6.6	
电机工作温度	°C	0摄氏度~40摄氏度 (无冻结)									
电机储存温度	°C	-20摄氏度~60摄氏度									
电机工作湿度	%	20%~80%RH (无结露)									
电机储存湿度	%	20%~80%RH (无结露)									
额定时间	H	连续									
耐热等级		F/B级									
抗冲击强度	安装法兰的冲击加速度	490m/s ²									
	冲击次数	2次									
抗震动强度	安装法兰的震动加速度	49m/s ² (24.5m/s ² 从前至后)									
绝缘电阻	Ω	500VDC, 10MΩmin									
绝缘耐压	V	1500VAC 持续1分钟									
励磁方式		永磁									
安装方式		法兰面安装									
连接方式		直连									
旋转方向		从负载侧看逆时针旋转									
防护等级		全封闭, 自然冷却 IP65									
允许负载惯量	相对电机转动惯量	10倍			5			5倍			
	外配再生电阻	15倍			10			10倍			
轴负载能力	LF (MM)	25	25	30	55			58			
	允许向力 (N)	100	100	200	600			900			
	允许轴向力 (N)	36	36	50	180			300			
质量 (Kg)	无制动器	0.7	1.9	2.9	3.9	4.9	5.9	6.9	7.6	6.4	
	有制动器	2.1	3.3	4.3	5.3	6.3	7.3	8.3	10.1	9.0	

A5伺服电机标准规格										
项目		A5新伺服								
电机型号		10□20△130	13□25△130	18□35△130	18□20△130Z	15□25△130	15□20△130	18H5△130	20□20△130Z	20□20△130
法兰 (mm*mm)		130								
额定输出	KW	1.0	1.3	1.3	1.5	1.5	1.5	1.8	2.0	2.0
额定扭矩	N.m	4.8	5.0	8.34	7.16	6.0	7.2	11.5	9.55	9.6
瞬时最大扭矩	N.m	14.4	15.0	23.3	21.5	18.0	21.6	34.5	28.7	28.8
额定电压	V	220	220	220	220	220	220	220	220	220
额定电流	A	6.2	5.0	7.6	8.4	6.0	9.5	12.5	10	13.5
瞬时最大电流	A	18.6	15.0	19	25.2	18.0	28.5	38.3	30	40.5
额定转速	r/min	2000	2500	1500	2000	2500	2000	1500	2000	2000
最高转速	r/min	3000	2500	3000	3000	2500	3000	3000	3000	3000
电机惯量 Kg.m ² *10 ⁻⁴	无制动器	13.37	13.4	20	6.7	15.6	19.59	25.39	8.7	25.39
	有制动器	15.04	15.0	22	8.7	17.2	21.26	27.06	10.7	27.06
电机工作温度	°C	0摄氏度~40摄氏度 (无冻结)								
电机储存温度	°C	-20摄氏度~60摄氏度								
电机工作湿度	%	20%~80%RH (无结露)								
电机储存湿度	%	20%~80%RH (无结露)								
额定时间	H	连续								
耐热等级		F/B级								
抗冲击强度	安装法兰的冲击加速度	490m/s ²								
	冲击次数	2次								
抗震动强度	安装法兰的震动加速度	49m/s ² (24.5m/s ² 从前至后)								
绝缘电阻	Ω	500VDC, 10MΩmin								
绝缘耐压	V	1500VAC 持续1分钟								
励磁方式		永磁								
安装方式		法兰面安装								
连接方式		直连								
旋转方向		从负载侧看逆时针旋转								
防护等级		全封闭, 自然冷却 IP65								
允许负载惯量	相对电机转动惯量	5倍								
	外配再生电阻	10倍								
轴负载能力	LF (MM)	58								
	允许向力 (N)	900								
	允许轴向力 (N)	300								
质量 (Kg)	无制动器	7.8	7.5	7.5	8.6	8.6	9.9	11.5	11.3	11.8
	有制动器	10.3	9.8	9.8	10.8	10.8	12.4	14.0	13.5	15.2

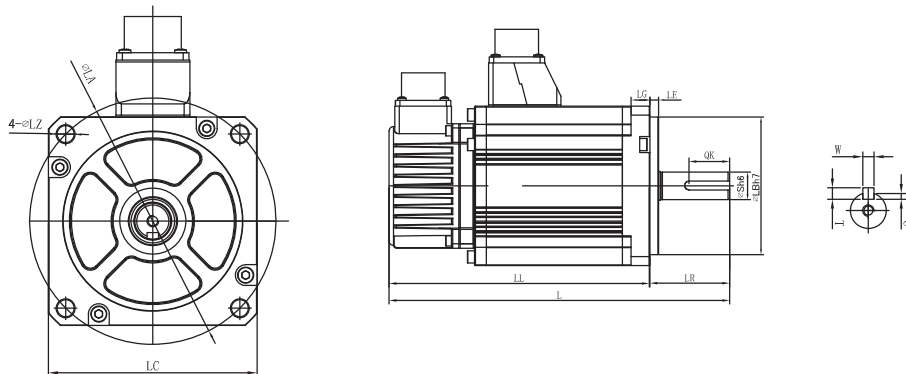
A5伺服电机标准规格											
项目		A5新伺服									
电机型号		23□15△130	26□25△130	30□20△130Z	30□25△130	29H5△130	30□15△130	42□15△130	45□20△130	55□15△130	
法兰 (mm*mm)		130					180				
额定输出	KW	2.3	2.6	3.0	3.9	2.9	3.0	4.2	4.5	5.5	
额定扭矩	N.m	15.0	10.0	14.3	15.0	18.6	19.0	27.0	21.5	35.0	
瞬时最大扭矩	N.m	45.0	30.0	42.9	45.0	55.8	57.0	81.0	64.5	105	
额定电压	V	220	220	220	220	220	220	220	220	220	
额定电流	A	9.5	10.0	13.9	17.0	21.5	12.0	16.0	16.0	24.0	
瞬时最大电流	A	28.5	30.0	41.7	51.0	74.5	36.0	48.0	48.0	72.0	
额定转速	r/min	1500	2500	2000	2500	1500	1500	1500	2000	1500	
最高转速	r/min	1500	2500	3000	2500	3000	1500	1500	2000	1500	
电机惯量 Kg.m ² *10 ⁻⁴	无制动器	29.1	25.4	15.1	29.1	53.26	38.1	61.4	47.2	86.1	
	有制动器	30.8	27.1	17.1	30.8	59.26	44.1	67.4	53.2	92.1	
电机工作温度	°C	0摄氏度~40摄氏度 (无冻结)									
电机储存温度	°C	-20摄氏度~60摄氏度									
电机工作湿度	%	20%~80%RH (无结露)									
电机储存湿度	%	20%~80%RH (无结露)									
额定时间	H	连续									
耐热等级		F/B级									
抗冲击强度	安装法兰的冲击加速度	490m/s ²									
	冲击次数	2次									
抗震动强度	安装法兰的震动加速度	49m/s ² (24.5m/s ² 从前至后)									
绝缘电阻	Ω	500VDC, 10MΩmin									
绝缘耐压	V	1500VAC 持续1分钟									
励磁方式		永磁									
安装方式		法兰面安装									
连接方式		直连									
旋转方向		从负载侧看逆时针旋转									
防护等级		全封闭, 自然冷却 IP65									
允许负载惯量	相对电机转动惯量	5倍					3倍				
	外配再生电阻	10倍					7倍				
轴负载能力	LF (MM)	58					65				
	允许向力 (N)	900					1500				
	允许轴向力 (N)	300					600				
质量 (Kg)	无制动器	13.8	11.4	12.4	13.9	22.7	20.5	25.5	22.2	30.5	
	有制动器	16.0	13.6	16.6	15.1	27.4	25.5	30.5	27.2	35.5	

A5伺服电机外型尺寸图

法兰60/80电机外形尺寸示意图



法兰110/130/180电机外形尺寸示意图



A5系列伺服外型尺寸与型号的对照表

法兰	60		80		110			130		
型号	USMA5-02□30△60	USMA5-04□30△60	USMA5-07□30△80	USMA5-10□30△80	USMA5-12□30△110	USMA5-15□30△110	USMA5-18□30△110	USMA5-08□15△130	USMA5-10□20△130Z	
功率	200W	400W	750W	1.0KW	1.2KW	1.5KW	1.8KW	850W	1.0KW	
L	无制动	138	163	179.5	194.5	235	260	267.5	236	218.5
	有制动	176	201	220.5	235.5	271.7	296.7	304.2	270	252.5
LL	无制动	108	133	144.5	159.5	180	205	212.5	181	163.5
	有制动	146	171	185.5	200.5	216.7	241.7	249.2	215	197.5
螺纹孔×深度	M5×10L				M6×20L			M5×10L	M8×15L	
法兰尺寸	LA	70	90	130			145	145		
	LB	50	70	95			110	110		
	LC	60	80	110			130	130		
	LE	3	2.5	6			6	6		
	LG	6.5	8	13			13	13		
	LZ	5	6	9			9	9		
LR	30	35	55			55	55			
键轴尺寸	QK	22.5	22.5	28			22.5	41		
	S	14	19	19			19	22		
	W	5	6	6			5	8		
	T	5	6	6			5	7		
	U	3	3.5	3.5			3	4		

注意:

- 1: 电机型号中 □ 为R时代表编码器规格为2500PPR, 为H时代表编码器规格为23Bit.
- 2: 电机型号中 △ 为A时代表有键轴不含刹车, 为B时代表有键轴含刹车.

法兰		130								
型号	USMA5-10□20△130	USMA5-13□25△130	USMA5-13□15△130	USMA5-15□20△130Z	USMA5-15□25△130	USMA5-15□20△130	USMA5-18H15△130	USMA5-20□20△130Z	USMA5-20□20△130	
功率	1.0KW	1.3KW	1.3KW	1.5KW	1.5KW	1.5KW	1.8KW	2.0KW	2.0KW	
L	无制动	229	229	236	236	239	253	277	253.5	277
	有制动	271	271	270	270	281	295	319	287.5	319
LL	无制动	171	171	181	181	181	195	219	198.5	219
	有制动	213	213	215	215	223	237	261	232.5	261
螺纹孔×深度		M6×12L		M8×15L		M6×12L		M8×15L	M6×12L	
法兰尺寸	LA	145		145		145		145	145	
	LB	110		110		110		110	110	
	LC	130		130		130		130	130	
	LE	6		6		6		6	6	
	LG	12		13		12		13	12	
	LZ	9		9		9		9	9	
LR	58		58		58		58	58		
键轴尺寸	QK	37		41		37		41	37	
	S	22		22		22		22	22	
	W	6		8		6		8	6	
	T	6		7		6		7	6	
	U	3.5		4		3.5		4	3.5	

注意:

- 电机型号中 □ 为R时代表编码器规格为2500PPR, 为H时代表编码器规格为23Bit。
- 电机型号中 △ 为A时代表有键轴不含刹车, 为B时代表有键轴含刹车。

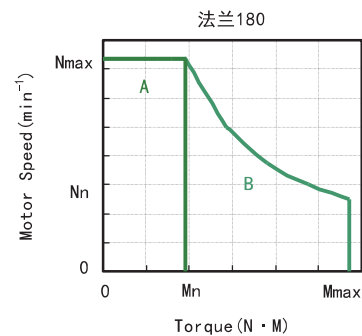
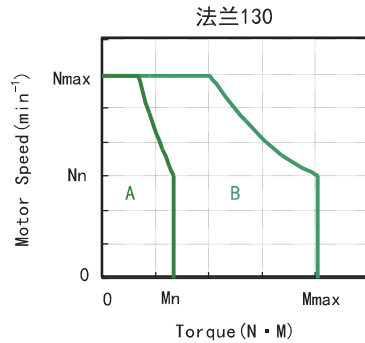
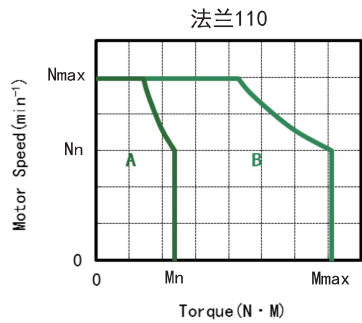
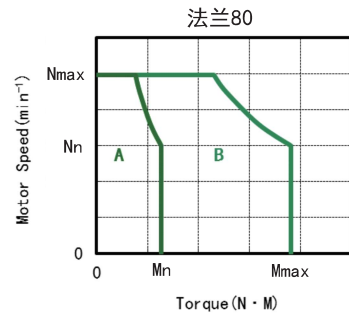
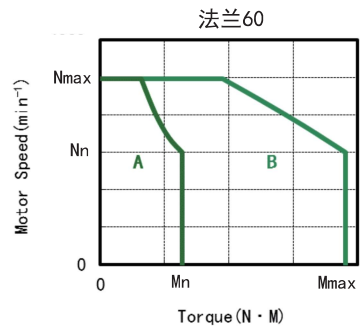
法兰		130				180				
型号	USMA5-23□15△130	USMA5-26□25△130	USMA5-30□20△130Z	USMA5-39□25△130	USMA5-29H15△180	USMA5-30□15△180	USMA5-42□15△180	USMA5-45□20△180	USMA5-55□15△180	
功率	2.3KW	2.6KW	3.0KW	3.9KW	2.9KW	3.0KW	4.2KW	4.5KW	5.5KW	
L	无制动	325	277	316.5	325	321	297	327	308	357
	有制动	367	319	350.5	367	393	369	399	380	429
LL	无制动	267	219	251.5	267	242	232	262	243	292
	有制动	309	261	285.5	309	314	304	334	315	364
螺纹孔×深度		M6×12L		M8×15L	M6×12L	M8×30L				
法兰尺寸	LA	145		145	145	200				
	LB	110		110	110	114.3				
	LC	130		130	130	180				
	LE	6		6	6	3.2				
	LG	12		13	12	18				
	LZ	9		9	9	13.5				
LR	58		58	58	65					
键轴尺寸	QK	37		41	37	51				
	S	22		24	22	35				
	W	6		8	6	10				
	T	6		7	6	8				
	U	3.5		4	3.5	5				

注意:

- 电机型号中 □ 为R时代表编码器规格为2500PPR, 为H时代表编码器规格为23Bit。
- 电机型号中 △ 为A时代表有键轴不含刹车, 为B时代表有键轴含刹车。

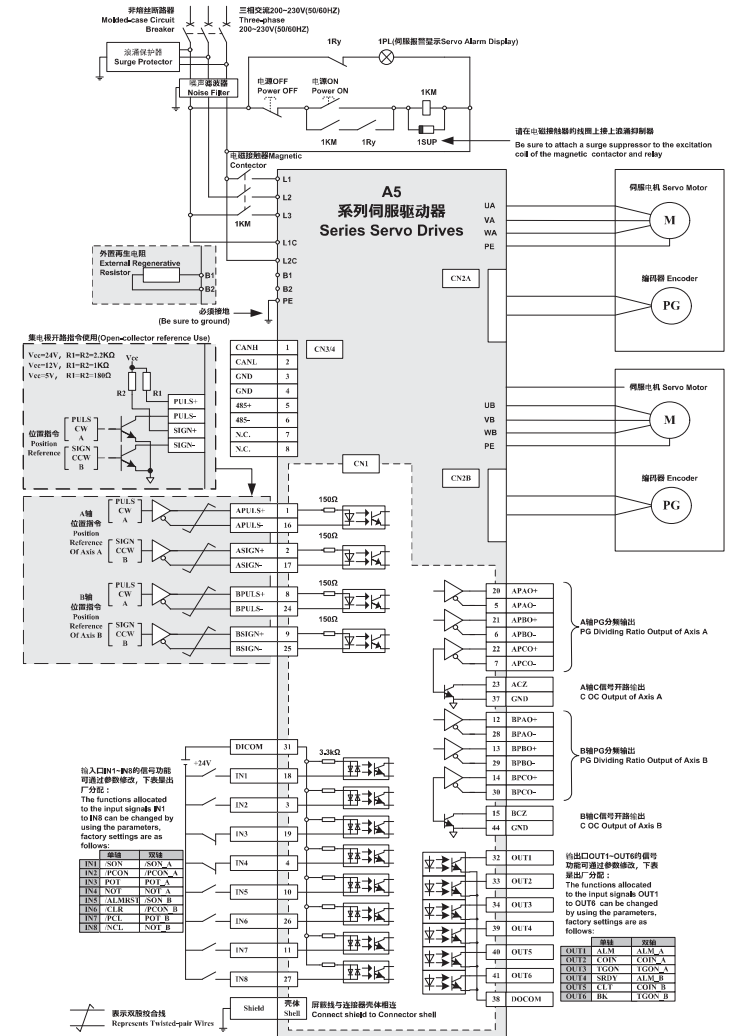
转矩-转速曲线图

A: 连续工作区域 B: 间歇工作区域

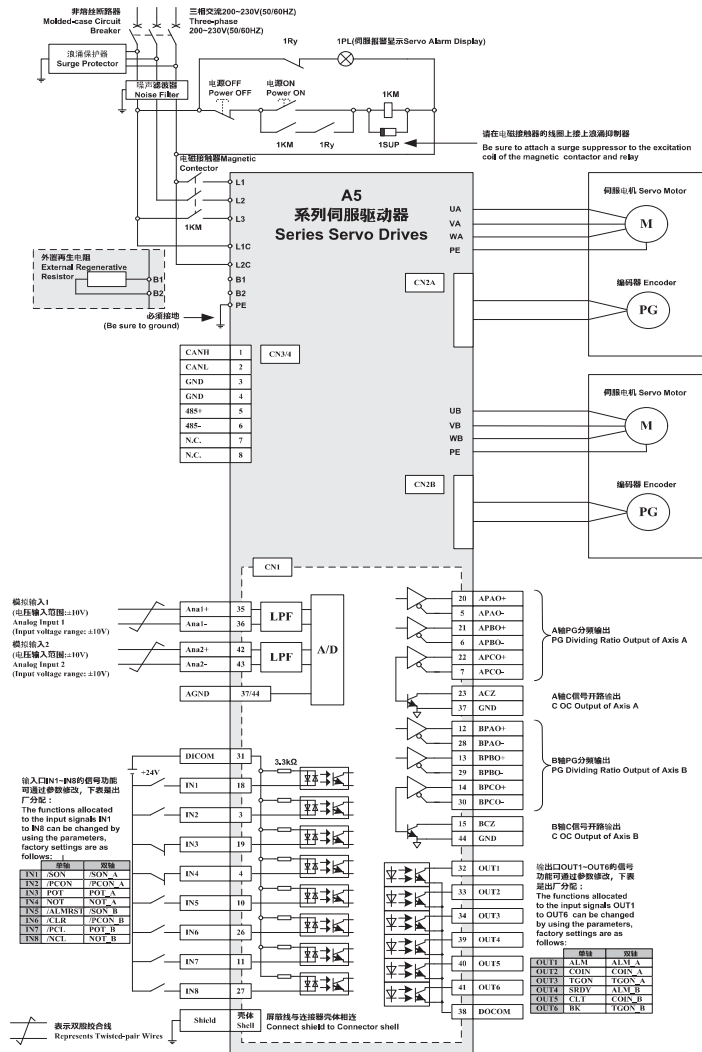


I/O接线位置2500线

位置控制模式

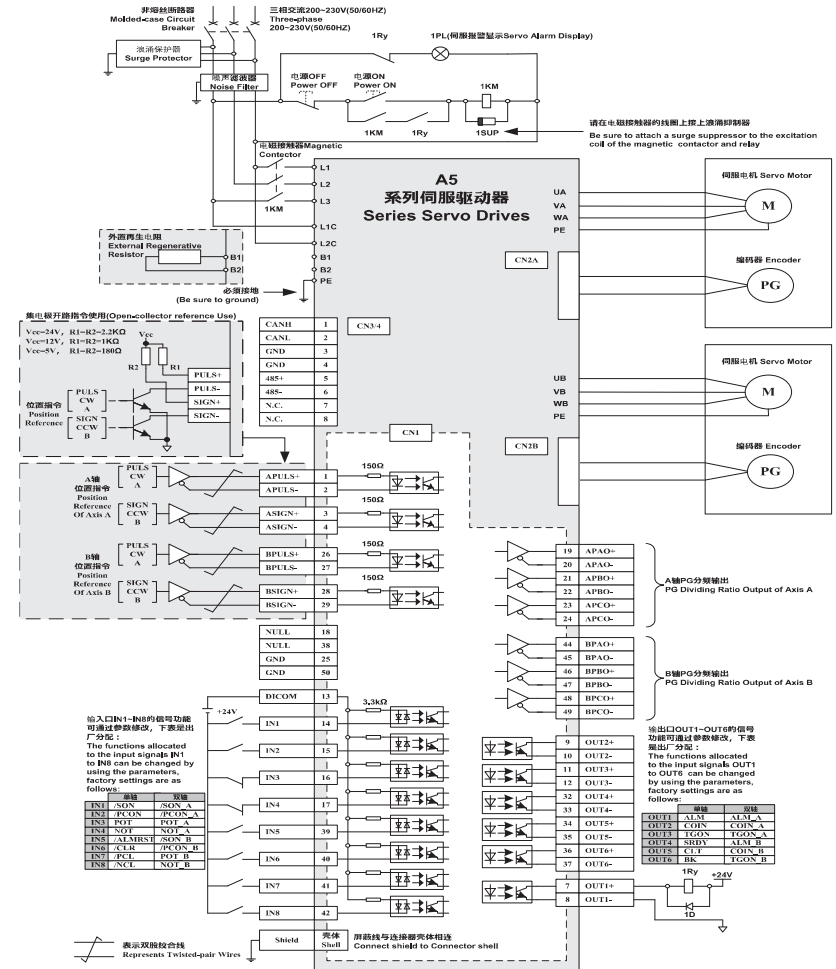


转矩/转速控制模式

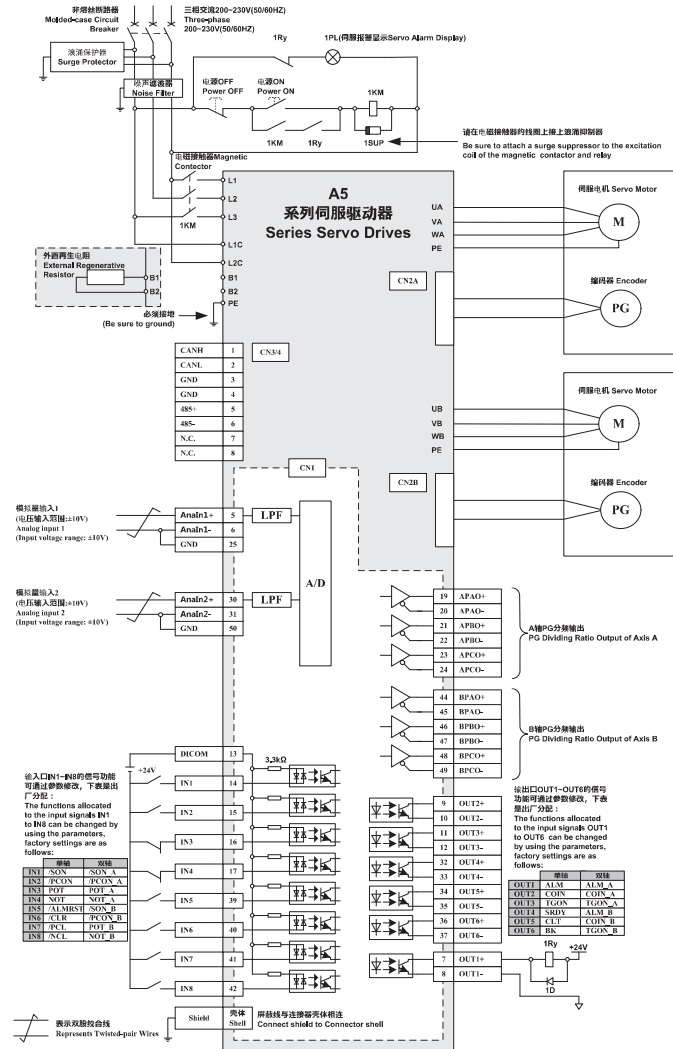


I/O接线位置23bit

位置控制模式

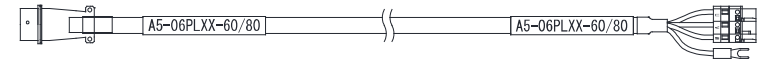


转矩/转速控制模式

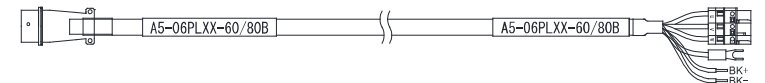


电机引脚配线图

法兰60/80电机动力电缆配线



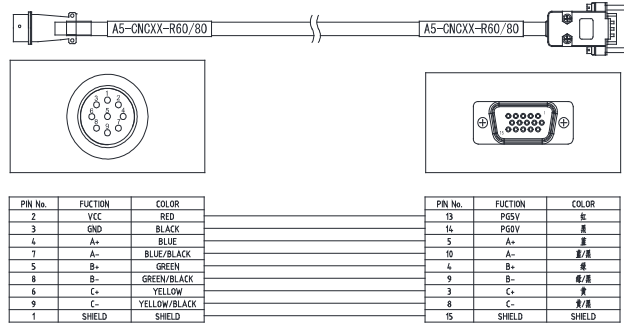
PIN No.	FUNCTION	COLOR	引脚	定义	颜色
2	U	BLUE	U	U	蓝
3	V	BLACK	V	V	黑
4	W	RED	W	W	红
1	C.G	YELLOW/GREEN	屏蔽端子	PE	黄/绿



PIN No.	FUNCTION	COLOR	引脚	定义	颜色
2	U	BLUE	U	U	蓝
3	V	BLACK	V	V	黑
4	W	RED	W	W	红
1	C.G	YELLOW/GREEN	屏蔽端子	PE	黄/绿
5	BK	BROWN	屏蔽	BK+	棕
6	BK	WHITE	屏蔽	BK-	白

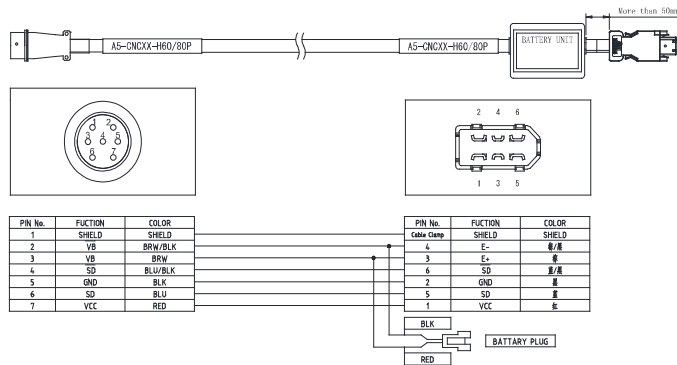
动力线型号	适用规格
A5-06PL03-60/80	200W~1KW, 法兰60/80电机, 6A电流伺服动力线, 3米4芯
A5-06PL03-60/80B	200W~1KW, 法兰60/80刹车电机, 6A电流伺服动力线, 3米6芯

法兰60/80电机2500线编码器电缆配线



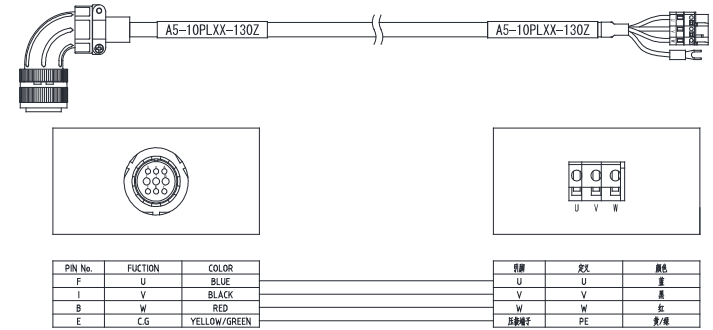
编码器线型号	适用规格
A5-CNC03-R60/80	200W~1KW, 法兰60/80 电机, 3米, 2500线

法兰60/80电机23Bit编码器电缆配线

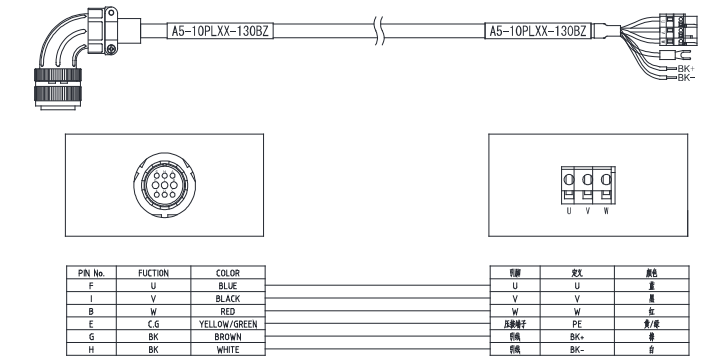


编码器线型号	适用规格
A5-CNC03-H60/80	200W~1KW, 法兰60/80 电机, 3米, 23Bit
A5-CNC03-H60/80P	200W~1KW, 法兰60/80 电机, 3米, 23Bit, 带电池盒

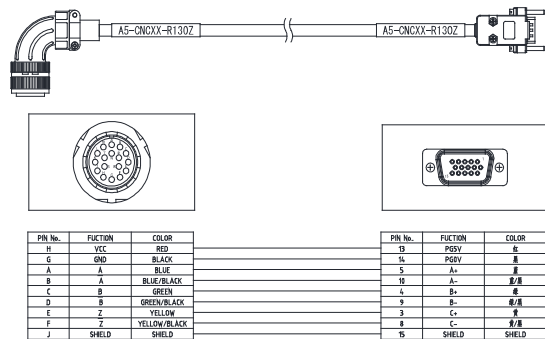
法兰110/130电机动力电缆配线



动力线型号	适用规格
A5-10PL03-130Z	1KW~3KW, 法兰110/130电机, 10A电流伺服动力线, 3米4芯
A5-10PL03-130BZ	1KW~3KW, 法兰110/130刹车电机, 10A电流伺服动力线, 3米6芯
A5-16PL03-130Z	3KW, 法兰130电机, 16A电流伺服动力线, 3米4芯
A5-16PL03-130BZ	3KW, 法兰130刹车电机, 16A电流伺服动力线, 3米6芯

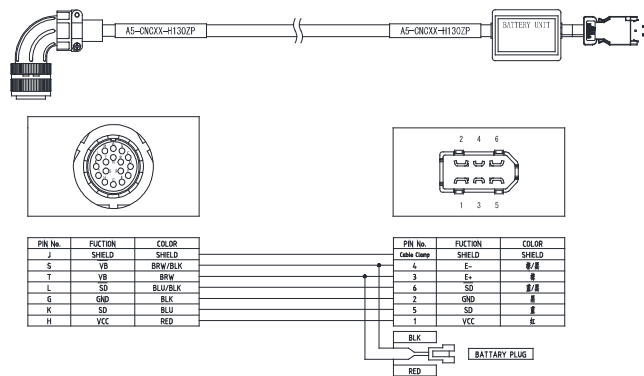


法兰110/130电机2500线编码器电缆配线



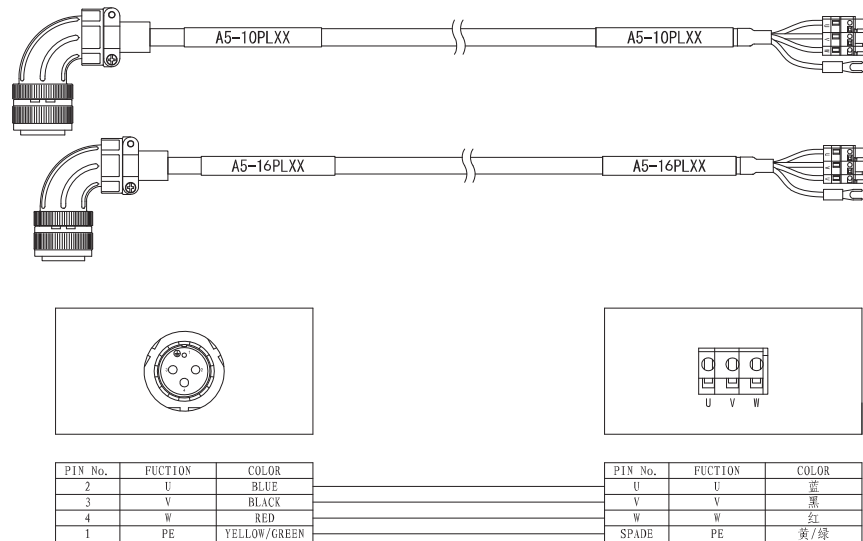
编码器线型号	适用规格
A5-CNC03-R130Z	850W~3KW, 法兰110/130 电机, 3米, 2500线

法兰110/130电机23Bit编码器电缆配线



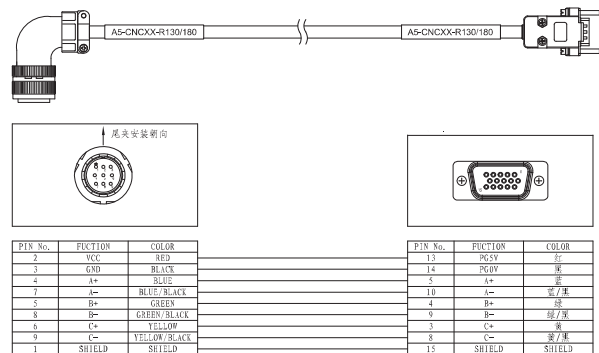
编码器线型号	适用规格
A5-CNC03-H130Z	1.2KW~3KW, 法兰110/130 电机, 3米, 23Bit
A5-CNC03-H130ZP	1.2KW~3KW, 法兰110/130 电机, 3米, 23Bit, 带电池盒

法兰130/180电机动力电缆配线



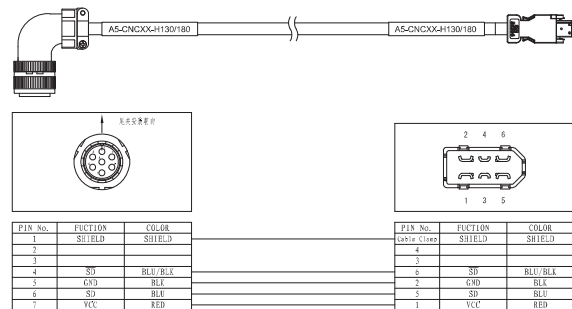
动力线型号	适用规格
A5-10PL03-130	1KW~2.6KW, 法兰130电机, 10A电流伺服动力线, 3米4芯
A5-16PL03-130	2KW, 法兰130刹车电机, 16A电流伺服动力线, 3米4芯
A5-16PL03-180	3~4.5KW, 法兰180电机, 16A电流伺服动力线, 3米4芯
A5-25PL03-130	3.9KW, 法兰130刹车电机, 25A电流伺服动力线, 3米4芯
A5-25PL03-180	4.2~5.5KW, 法兰180刹车电机, 25A电流伺服动力线, 3米4芯

法兰130/180电机2500线编码器电缆配线



编码器线型号	适用规格
A5-CNC03-R130/180	850W~5.5KW, 法兰130/180 电机, 3米, 2500线

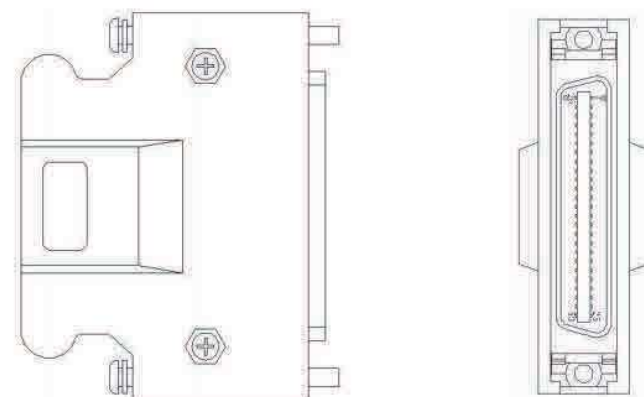
法兰130/180电机23Bit编码器电缆配线



编码器线型号	适用规格
A5-CNC03-H130/180	850W~5.5KW, 法兰130/180 电机, 3米, 23Bit
A5-CNC03-H130/180P	850W~5.5KW, 法兰130/180 电机, 3米, 23Bit, 带电池盒

I/O连接器插头

I/O连接器插头



I/O连接器插头型号			备注
控制插头	A5-CNDBL	2500线	DB44芯插头 (CN1控制插头)
	A5-CNDBH	23Bit	50芯高密插头 (CN1控制插头)

A5系列伺服机型一览表

USD/USM-A5系列伺服型号列表 (2500线)					
驱动器	单/双轴	型号	产品描述		
	单轴 (6A)	USDA5-0706R200S	通用型驱动器 (脉冲, 转矩, 转速), 三相220VAC, 6A输出电流, 适配下表任意1轴电机		
		USDA5-0706R2001S	CanOpen总线型驱动器 (CanOpen, 脉冲, 转矩, 转速), 三相220VAC, 6A输出电流, 适配下表任意1轴电机		
	双轴 (6A)	USDA5-0706R200D	通用型驱动器 (脉冲, 转矩, 转速), 三相220VAC, 6A输出电流, 适配下表任意2轴电机		
		USDA5-0706R2001D	CanOpen总线型驱动器 (CanOpen, 脉冲, 转矩, 转速), 三相220VAC, 6A输出电流, 适配下表任意2轴电机		
双轴 (10A)	USDA5-1510R200D	通用型驱动器 (脉冲, 转矩, 转速) 三相220VAC, 10A输出电流, 适配下表任意1轴或者2轴电机			
	USDA5-1510R2001D	CanOpen总线型驱动器 (CanOpen, 脉冲, 转矩, 转速), 三相220VAC, 10A输出电流, 适配下表任意1轴或者2轴电机			

电机	法兰	功率	转速	型号	产品描述	
	60	200W	3000	0.64N.m	USMA5-02R30A60	200W, 60法兰, 2500线, 0.64N.m, 3000转, 键槽
USMA5-02R30B60					200W, 60法兰, 2500线, 0.64N.m, 3000转, 键槽刹车	
USMA5-04R30A60					400W, 60法兰, 2500线, 1.27N.m, 3000转, 键槽	
USMA5-04R30B60					400W, 60法兰, 2500线, 1.27N.m, 3000转, 键槽刹车	
USMA5-07R30A80					750W, 80法兰, 2500线, 2.39N.m, 3000转, 键槽	
USMA5-07R30B80					750W, 80法兰, 2500线, 2.39N.m, 3000转, 键槽刹车	
80		1000W	3000	3.18N.m	USMA5-10R30A80	1000W, 80法兰, 2500线, 3.18N.m, 3000转, 键槽
					USMA5-10R30B80	1000W, 80法兰, 2500线, 3.18N.m, 3000转, 键槽刹车
					USMA5-12R30A110	1200W, 110法兰, 2500线, 4N.m, 3000转, 键槽
					USMA5-12R30B110	1200W, 110法兰, 2500线, 4N.m, 3000转, 键槽刹车
					USMA5-15R30A110	1500W, 110法兰, 2500线, 5N.m, 3000转, 键槽
					USMA5-15R30B110	1500W, 110法兰, 2500线, 5N.m, 3000转, 键槽刹车
110	1500W	2500	5N.m	USMA5-13R25A130	1300W, 130法兰, 2500线, 5N.m, 2500转, 键槽	
				USMA5-13R25B130	1300W, 130法兰, 2500线, 5N.m, 2500转, 键槽刹车	
				USMA5-15R25A130	1500W, 130法兰, 2500线, 6N.m, 2500转, 键槽	
				USMA5-15R25B130	1500W, 130法兰, 2500线, 6N.m, 2500转, 键槽刹车	
				USMA5-15R25B130	1500W, 130法兰, 2500线, 6N.m, 2500转, 键槽刹车	
				USMA5-15R25B130	1500W, 130法兰, 2500线, 6N.m, 2500转, 键槽刹车	

驱动器	单/双轴	型号	产品描述		
	单轴 (10A)	USDA5-1510R200S	通用型驱动器 (脉冲, 转矩, 转速), 三相220VAC, 10A输出电流, 适配下表任意1轴电机		
		USDA5-1510R2001S	CanOpen总线型驱动器 (CanOpen, 脉冲, 转矩, 转速), 三相220VAC, 10A输出电流, 适配下表任意1轴电机		
双轴 (10A)	USDA5-1510R200D	通用型驱动器 (脉冲, 转矩, 转速), 三相220VAC, 10A输出电流, 适配下表任意1轴或者2轴电机			
	USDA5-1510R2001D	CanOpen总线型驱动器 (CanOpen, 脉冲, 转矩, 转速), 三相220VAC, 10A输出电流, 适配下表任意1轴或者2轴电机			

电机	法兰	功率	转速	型号	产品描述	
	110	1800W	3000	6N.m	USMA5-18R30A110	1800W, 110法兰, 2500线, 6N.m, 3000转, 键槽
					USMA5-18R30B110	1800W, 110法兰, 2500线, 6N.m, 3000转, 键槽刹车
	130	850W	1500	5.4N.m	USMA5-08R15A130	850W, 130法兰, 2500线, 5.4N.m, 1500转, 键槽
					USMA5-08R15B130	850W, 130法兰, 2500线, 5.4N.m, 1500转, 键槽刹车

电机	法兰	功率	转速	型号	产品描述			
				1000W	2000	4.8N.m	USMA5-10R20A130Z	1000W, 130法兰, 2500线, 4.8N.m, 2000转, 键槽, 中惯量
							USMA5-10R20B130Z	1000W, 130法兰, 2500线, 4.8N.m, 2000转, 键槽刹车, 中惯量
							USMA5-10R20A130	1000W, 130法兰, 2500线, 4.8N.m, 2000转, 键槽
							USMA5-10R20B130	1000W, 130法兰, 2500线, 4.8N.m, 2000转, 键槽刹车
				1300W	2000	8.34N.m	USMA5-13R20A130	1300W, 130法兰, 2500线, 8.34N.m, 2000转, 键槽
							USMA5-13R20B130	1300W, 130法兰, 2500线, 8.34N.m, 2000转, 键槽刹车
							USMA5-15R20A130Z	1500W, 130法兰, 2500线, 7.2N.m, 2000转, 键槽, 中惯量
							USMA5-15R20B130Z	1500W, 130法兰, 2500线, 7.2N.m, 2000转, 键槽刹车, 中惯量
				1500W	2000W	7.2N.m	USMA5-15R20A130	1500W, 130法兰, 2500线, 7.2N.m, 2000转, 键槽
							USMA5-15R20B130	1500W, 130法兰, 2500线, 7.2N.m, 2000转, 键槽刹车
							USMA5-20R20A130Z	2000W, 130法兰, 2500线, 9.6N.m, 2000转, 键槽, 中惯量
							USMA5-20R20B130Z	2000W, 130法兰, 2500线, 9.6N.m, 2000转, 键槽刹车, 中惯量
				2300W	1500	15N.m	USMA5-23R15A130	2300W, 130法兰, 2500线, 15N.m, 1500转, 键槽
							USMA5-23R15B130	2300W, 130法兰, 2500线, 15N.m, 1500转, 键槽刹车
USMA5-26R25A130	2600W, 130法兰, 2500线, 10N.m, 2500转, 键槽							
USMA5-26R25B130	2600W, 130法兰, 2500线, 10N.m, 2500转, 键槽刹车							

驱动器	单/双轴	型号	产品描述		
	单轴 (16A)	USDA5-4016R200S	通用型驱动器 (脉冲, 转矩, 转速), 三相220VAC, 16A输出电流, 适配下表任意1轴电机		
		USDA5-4016R2001S	CanOpen总线型驱动器 (CanOpen, 脉冲, 转矩, 转速), 三相220VAC, 6A输出电流, 适配下表任意1轴电机		

电机	法兰	功率	转速	型号	产品描述			
				2000W	2000	9.6N.m	USMA5-20R20A130	2000W, 130法兰, 2500线, 9.6N.m, 2000转, 键槽
							USMA5-20R20B130	2000W, 130法兰, 2500线, 9.6N.m, 2000转, 键槽刹车
							USMA5-30R20A130Z	3000W, 130法兰, 2500线, 14.3N.m, 2000转, 键槽, 中惯量
							USMA5-30R20B130Z	3000W, 130法兰, 2500线, 14.3N.m, 2000转, 键槽刹车, 中惯量
				3000W	2000	19N.m	USMA5-30R15A180	3000W, 180法兰, 2500线, 19N.m, 1500转, 键槽
							USMA5-30R15B180	3000W, 180法兰, 2500线, 19N.m, 1500转, 键槽刹车
							USMA5-42R15A180	4200W, 180法兰, 2500线, 27N.m, 1500转, 键槽
							USMA5-42R15B180	4200W, 180法兰, 2500线, 27N.m, 1500转, 键槽刹车
				4500W	2000	21.5N.m	USMA5-45R20A180	4500W, 180法兰, 2500线, 21.5N.m, 2000转, 键槽
							USMA5-45R20B180	4500W, 180法兰, 2500线, 21.5N.m, 2000转, 键槽刹车

驱动器	单/双轴	型号	产品描述		
	单轴 (25A)	USDA5-5025R200S	通用型驱动器 (脉冲, 转矩, 转速), 三相220VAC, 25A输出电流		
USDA5-5025R2001S		CanOpen (CanOpen, 脉冲, 转矩, 转速), 三相220VAC, 25A输出电流			

电机	法兰	功率	转速	型号	产品描述		
				4200W	1500	USMA5-39R25A130	3900W, 130法兰, 2500线, 15N.m, 2500转, 键槽
						USMA5-39R25B130	3900W, 130法兰, 2500线, 15N.m, 2500转, 键槽刹车
				4500W	2000	USMA5-42R15A180	4200W, 180法兰, 2500线, 27N.m, 1500转, 键槽
						USMA5-42R15B180	4200W, 180法兰, 2500线, 27N.m, 1500转, 键槽刹车
						USMA5-45R20A180	4500W, 180法兰, 2500线, 21.5N.m, 2000转, 键槽
						USMA5-45R20B180	4500W, 180法兰, 2500线, 21.5N.m, 2000转, 键槽刹车
						USMA5-55R15A180	5500W, 180法兰, 2500线, 35N.m, 1500转, 键槽
USMA5-55R15B180	5500W, 180法兰, 2500线, 35N.m, 1500转, 键槽刹车						

USD/USM-A5系列伺服型号列表 (23Bit线)

单/双轴		型号	产品描述		
驱动器	单轴 (6A)	USDA5-0706H2C00S	通用型驱动器 (脉冲, 转矩, 转速), 三相220VAC, 6A输出电流, 适配下表任意1轴电机		
		USDA5-0706H2C01S	CanOpen总线型驱动器 (CanOpen, 脉冲, 转矩, 转速), 三相220VAC, 6A输出电流, 适配下表任意1轴电机		
		USDA5-0706H2C02S	安川MIII总线型驱动器 (安川MIII总线, 脉冲, 转矩, 转速), 三相220VAC, 6A输出电流, 适配下表任意1轴电机		
		USDA5-0706H2C03S	安川MIII总线型驱动器 (安川MIII总线, 脉冲, 转矩, 转速), 三相220VAC, 6A输出电流, 适配下表任意1轴电机		
		USDA5-0706H2C04S	EtherCat总线型驱动器 (EtherCat总线, 脉冲, 转矩, 转速), 三相220VAC, 6A输出电流, 适配下表任意1轴电机		
		双轴 (6A)	USDA5-0706H2C00D	通用型驱动器 (脉冲, 转矩, 转速), 三相220VAC, 6A输出电流, 适配下表任意2轴电机	
USDA5-0706H2C01D	CanOpen总线型驱动器 (CanOpen, 脉冲, 转矩, 转速), 三相220VAC, 6A输出电流, 适配下表任意2轴电机				
USDA5-0706H2C02D	安川MIII总线型驱动器 (安川MIII总线, 脉冲, 转矩, 转速), 三相220VAC, 6A输出电流, 适配下表任意2轴电机				
USDA5-0706H2C03D	安川MIII总线型驱动器 (安川MIII总线, 脉冲, 转矩, 转速), 三相220VAC, 6A输出电流, 适配下表任意2轴电机				
USDA5-0706H2C04D	EtherCat总线型驱动器 (EtherCat总线, 脉冲, 转矩, 转速), 三相220VAC, 6A输出电流, 适配下表任意2轴电机				
双轴 (10A)	USDA5-1510H2C00D		通用型驱动器 (脉冲, 转矩, 转速), 三相220VAC, 10A输出电流, 适配下表任意1轴或者2轴电机		
	USDA5-1510H2C01D	CanOpen总线型驱动器 (CanOpen, 脉冲, 转矩, 转速), 三相220VAC, 10A输出电流, 适配下表任意1轴或者2轴电机			
	USDA5-1510H2C02D	安川MIII总线型驱动器 (安川MIII总线, 脉冲, 转矩, 转速), 三相220VAC, 10A输出电流, 适配下表任意1轴或者2轴电机			
	USDA5-1510H2C03D	安川MIII总线型驱动器 (安川MIII总线, 脉冲, 转矩, 转速), 三相220VAC, 10A输出电流, 适配下表任意1轴或者2轴电机			
	USDA5-1510H2C04D	EtherCat总线型驱动器 (EtherCat总线, 脉冲, 转矩, 转速), 三相220VAC, 10A输出电流, 适配下表任意1轴或者2轴电机			
	电机	法兰	功率	转速	型号
60		200W	3000	USMA5-02H30A60	200W, 60法兰, 23Bit, 0.64N.m, 3000转, 键槽
				USMA5-02H30B60	200W, 60法兰, 23Bit, 0.64N.m, 3000转, 键槽刹车
		400W		USMA5-04H30A60	400W, 60法兰, 23Bit, 1.27N.m, 3000转, 键槽
				USMA5-04H30B60	400W, 60法兰, 23Bit, 1.27N.m, 3000转, 键槽刹车
		750W		USMA5-07H30A80	750W, 80法兰, 23Bit, 2.39N.m, 3000转, 键槽
				USMA5-07H30B80	750W, 80法兰, 23Bit, 2.39N.m, 3000转, 键槽刹车
1000W		USMA5-10H30A80	1000W, 80法兰, 23Bit, 3.18N.m, 3000转, 键槽		
		USMA5-10H30B80	1000W, 80法兰, 23Bit, 3.18N.m, 3000转, 键槽刹车		
110		1200W	USMA5-12H30A110	1200W, 110法兰, 23Bit, 4N.m, 3000转, 键槽	
			USMA5-12H30B110	1200W, 110法兰, 23Bit, 4N.m, 3000转, 键槽刹车	
		1500W	USMA5-15H30A110	1500W, 110法兰, 23Bit, 5N.m, 3000转, 键槽	
			USMA5-15H30B110	1500W, 110法兰, 23Bit, 5N.m, 3000转, 键槽刹车	
130		1300W	2500	USMA5-13H25A130	1300W, 130法兰, 23Bit, 5N.m, 2500转, 键槽
				USMA5-13H25B130	1300W, 130法兰, 23Bit, 5N.m, 2500转, 键槽刹车
		USMA5-15H25A130		1500W, 130法兰, 23Bit, 6N.m, 2500转, 键槽	
		USMA5-15H25B130		1500W, 130法兰, 23Bit, 6N.m, 2500转, 键槽刹车	

单/双轴	型号		产品描述			
驱动器	单轴 (10A)	USDA5-1510H2C00S	通用型驱动器 (脉冲, 转矩, 转速), 三相220VAC, 10A输出电流, 适配下表任意1轴电机			
		USDA5-1510H2C01S	CanOpen总线型驱动器 (CanOpen, 脉冲, 转矩, 转速), 三相220VAC, 10A输出电流, 适配下表任意1轴电机			
		USDA5-1510H2C02S	安川MIII总线型驱动器 (安川MIII总线, 脉冲, 转矩, 转速), 三相220VAC, 10A输出电流, 适配下表任意1轴电机			
		USDA5-1510H2C03S	安川MIII总线型驱动器 (安川MIII总线, 脉冲, 转矩, 转速), 三相220VAC, 10A输出电流, 适配下表任意1轴电机			
		USDA5-1510H2C04S	EtherCat总线型驱动器 (EtherCat总线, 脉冲, 转矩, 转速), 三相220VAC, 10A输出电流, 适配下表任意1轴电机			
	双轴 (10A)	USDA5-1510H2C00D	通用型驱动器 (脉冲, 转矩, 转速), 三相220VAC, 10A输出电流, 适配下表任意1轴或者2轴电机			
		USDA5-1510H2C01D	CanOpen总线型驱动器 (CanOpen, 脉冲, 转矩, 转速), 三相220VAC, 10A输出电流, 适配下表任意1轴或者2轴电机			
		USDA5-1510H2C02D	安川MIII总线型驱动器 (安川MIII总线, 脉冲, 转矩, 转速), 三相220VAC, 10A输出电流, 适配下表任意1轴或者2轴电机			
		USDA5-1510H2C03D	安川MIII总线型驱动器 (安川MIII总线, 脉冲, 转矩, 转速), 三相220VAC, 10A输出电流, 适配下表任意1轴或者2轴电机			
		USDA5-1510H2C04D	EtherCat总线型驱动器 (EtherCat总线, 脉冲, 转矩, 转速), 三相220VAC, 10A输出电流, 适配下表任意1轴或者2轴电机			
电机	法兰	功率	转速	型号	产品描述	
	110	1800W	3000	USMA5-18H30A110	1800W, 110法兰, 23Bit, 6N.m, 3000转, 键槽	
				USMA5-18H30B110	1800W, 110法兰, 23Bit, 6N.m, 3000转, 键槽刹车	
	850W	1500	1500	USMA5-08H15A130	850W, 130法兰, 23Bit, 5.4N.m, 1500转, 键槽	
				USMA5-08H15B130	850W, 130法兰, 23Bit, 5.4N.m, 1500转, 键槽刹车	
	1000W	2000	2000	USMA5-10H20A130Z	1000W, 130法兰, 23Bit, 4.8N.m, 2000转, 键槽, 中惯量	
				USMA5-10H20B130Z	1000W, 130法兰, 23Bit, 4.8N.m, 2200转, 键槽刹车, 中惯量	
				USMA5-10H20A130	1000W, 130法兰, 23Bit, 4.8N.m, 2000转, 键槽	
				USMA5-10H20B130	1000W, 130法兰, 23Bit, 4.8N.m, 2200转, 键槽刹车	
	1300W	1500	1500	USMA5-13H15A130	1300W, 130法兰, 23Bit, 8.4N.m, 1500转, 键槽	
				USMA5-13H15B130	1300W, 130法兰, 23Bit, 8.4N.m, 1500转, 键槽刹车	
	1500W	2000	2000	USMA5-15H20A130Z	1500W, 130法兰, 23Bit, 7.2N.m, 2000转, 键槽, 中惯量	
				USMA5-15H20B130Z	1500W, 130法兰, 23Bit, 7.2N.m, 2000转, 键槽刹车, 中惯量	
				USMA5-15H20A130	1500W, 130法兰, 23Bit, 7.2N.m, 2000转, 键槽	
				USMA5-15H20B130	1500W, 130法兰, 23Bit, 7.2N.m, 2000转, 键槽刹车	
	2000W	2000	2000	USMA5-20H20A130Z	2000W, 130法兰, 23Bit, 9.6N.m, 2000转, 键槽, 中惯量	
				USMA5-20H20B130Z	2000W, 130法兰, 23Bit, 9.6N.m, 2000转, 键槽刹车, 中惯量	
	2300W	1500	1500	USMA5-23H15A130	2300W, 130法兰, 23Bit, 15N.m, 1500转, 键槽	
				USMA5-23H15B130	2300W, 130法兰, 23Bit, 15N.m, 1500转, 键槽刹车	
	2600W	2500	2500	USMA5-26H25A130	2600W, 130法兰, 23Bit, 10N.m, 2500转, 键槽	
				USMA5-26H25B130	2600W, 130法兰, 23Bit, 10N.m, 2500转, 键槽刹车	
	驱动器	单轴	型号		产品描述	
			USDA5-4016H2C00S	通用型驱动器 (脉冲, 转矩, 转速), 三相220VAC, 16A输出电流, 适配下表任意1轴电机		
			USDA5-4016H2C01S	CanOpen总线型驱动器 (CanOpen, 总线, 脉冲, 转矩, 转速), 三相220VAC, 16A输出电流, 适配下表任意1轴电机		
USDA5-4016H2C02S			安川MIII总线型驱动器 (安川MIII总线, 脉冲, 转矩, 转速), 三相220VAC, 16A输出电流, 适配下表任意1轴电机			
USDA5-4016H2C03S			安川MIII总线型驱动器 (安川MIII总线, 脉冲, 转矩, 转速), 三相220VAC, 16A输出电流, 适配下表任意1轴电机			
USDA5-4016H2C04S			EtherCat总线型驱动器 (EtherCat总线, 脉冲/转矩/转速), 三相220VAC, 16A输出电流, 适配下表任意1轴电机			

电机	法兰	功率	转速	型号	产品描述
	130	1800W	1500	USMA5-18H15A130	1800W, 130法兰, 23Bit, 11.5N.m, 1500转, 键槽
USMA5-18H15B130				1800W, 130法兰, 23Bit, 11.5N.m, 1500转, 键槽刹车	
2000W		2000	USMA5-20H20A130	2000W, 130法兰, 23Bit, 9.6N.m, 2000转, 键槽	
			USMA5-20H20B130	2000W, 130法兰, 23Bit, 9.6N.m, 2000转, 键槽刹车	
			USMA5-30H20A130Z	3000W, 130法兰, 23Bit, 14.33N.m, 2000转, 键槽, 中惯量	
			USMA5-30H20B130Z	3000W, 130法兰, 23Bit, 14.33N.m, 2000转, 键槽刹车, 中惯量	
3000W		1500	USMA5-30H15A180	3000W, 180法兰, 23Bit, 19N.m, 1500转, 键槽	
			USMA5-30H15B180	3000W, 180法兰, 23Bit, 19N.m, 1500转, 键槽刹车	
			USMA5-42H15A180	4200W, 180法兰, 23Bit, 27N.m, 1500转, 键槽	
			USMA5-42H15B180	4200W, 180法兰, 23Bit, 27N.m, 1500转, 键槽刹车	
	4500W		2000	USMA5-45H20A180	4500W, 180法兰, 23Bit, 21.5N.m, 2000转, 键槽
				USMA5-45H20B180	4500W, 180法兰, 23Bit, 21.5N.m, 2000转, 键槽刹车

驱动器	单/双轴	型号	产品描述
	单轴	USDA5-5025H2C00S	通用型驱动器 (脉冲, 转矩, 转速), 三相220VAC, 25A输出电流, 适配下表任意1轴电机
USDA5-5025H2C01S		CanOpen总线型驱动器 (CanOpen总线, 脉冲, 转矩, 转速), 三相220VAC, 25A输出电流, 适配下表任意1轴电机	
USDA5-5025H2C02S		安川M11总线型驱动器 (安川M11总线, 脉冲, 转矩, 转速), 三相220VAC, 25A输出电流, 适配下表任意1轴电机	
USDA5-5025H2C03S		安川M11总线型驱动器 (安川M11总线, 脉冲, 转矩, 转速), 三相220VAC, 25A输出电流, 适配下表任意1轴电机	
USDA5-5025H2C04S		EtherCat总线型驱动器 (EtherCat总线, 脉冲/转矩/转速), 三相220VAC, 25A输出电流, 适配下表任意1轴电机	

电机	法兰	功率	转速	型号	产品描述
	130	3900W	2500	USMA5-39H25A130	3900W, 130法兰, 23Bit, 15N.m, 2500转, 键槽
USMA5-39H25B130				3900W, 130法兰, 23Bit, 15N.m, 2500转, 键槽刹车	
2900W		1500	USMA5-29H15A180	2900W, 180法兰, 23Bit, 18.6N.m, 1500转, 键槽	
			USMA5-29H15B180	2900W, 180法兰, 23Bit, 18.6N.m, 1500转, 键槽刹车	
180	4200W	1500	USMA5-42H15A180	4200W, 180法兰, 23Bit, 27N.m, 1500转, 键槽	
			USMA5-42H15B180	4200W, 180法兰, 23Bit, 27N.m, 1500转, 键槽刹车	
	4500W	2000	USMA5-45H20A180	4500W, 180法兰, 23Bit, 21.5N.m, 2000转, 键槽	
			USMA5-45H20B180	4500W, 180法兰, 23Bit, 21.5N.m, 2000转, 键槽刹车	
5500W	1500	USMA5-55H15A180	5500W, 180法兰, 23Bit, 35N.m, 1500转, 键槽		
		USMA5-55H15B180	5500W, 180法兰, 23Bit, 35N.m, 1500转, 键槽刹车		

USD/USM-A5系列线缆表

线材类型	线材规格	线材型号	线缆型号与驱动器电机匹配情况					
			适配驱动器	适配电机				
动力线缆	3米	标准4芯, 刹车线6芯	A5-06PL03-60/80	USDA5-0706****	60/80法兰 (200W 400W 750W 1000W) 电机			
			A5-06PL03-60/80B	USDA5-0706****	60/80法兰 (200~1000W) 刹车电机			
			A5-10PL03-130	USDA5-0706****	130法兰 (1300W 1500) 电机			
				USDA5-1510****	130法兰 (1000W 1500W 2300W 2600W) 电机			
			A5-10PL03-130Z	USDA5-0706****	110法兰 (1200W 1500W)			
				USDA5-1510****	110法兰 (1800W); 130法兰 (850W 1300W 1000W中惯量 1500W中惯量 2000W中惯量) 电机			
			A5-10PL03-130BZ	USDA5-0706****	110法兰 (1200W 1500W) 刹车电机			
				USDA5-1510****	110法兰 (1800W); 130法兰 (850W 1300W 1000W中惯量 1500W中惯量 2000W中惯量) 刹车电机			
			A5-16PL03-130	USDA5-4016****	130法兰 (2000W) 电机			
			A5-16PL03-130Z	USDA5-4016****	130法兰 (3000W中惯量) 电机			
			A5-16PL03-130BZ	USDA5-4016****	130法兰 (3000W中惯量) 刹车电机			
			A5-16PL03-180	USDA5-4016****	180法兰 (3000W 4200W 4500W) 电机			
			A5-25PL03-130	USDA5-5025****	130法兰 (3900W) 电机			
			A5-25PL03-180	USDA5-5025****	180法兰 (2900W 4200W 4500W 5500W) 电机			
			编码器线缆	3米	2500	A5-CNC03-R60/80	USDA5-0706****	60/80法兰 (200W 400W 750W 1000W) 电机
						A5-CNC03-R130	USDA5-0706****	130法兰 (1300W 1500) 电机
							USDA5-1510****	130法兰 (1000W 1500W 2300W 2600W) 电机
							USDA5-4016****	130法兰 (2000W) 电机
A5-CNC03-R180	USDA5-5025****	130法兰 (3900W) 电机						
	USDA5-4016****	180法兰 (3000W 4200W 4500W) 电机						
	USDA5-5025****	180法兰 (4200W 4500W 5500W) 电机						
A5-CNC03-R130Z	USDA5-0706****	110法兰 (1200W 1500W) 电机						
	USDA5-1510****	110法兰 (1800W); 130法兰 (850W 1300W 1000W中惯量 1500W中惯量 2000W中惯量) 电机						
	USDA5-4016****	130法兰 (3000W中惯量) 电机						
	A5-CNC03-H60/80P (带电池盒) A5-CNC03-H60/80	USDA5-0706****				60/80法兰 (200W 400W 750W 1000W) 电机		
		USDA5-0706****				130法兰 (1300W 1500) 电机		
		USDA5-1510****	130法兰 (1000W 1500W 2300W 2600W) 电机					
A5-CNC03-H130P (带电池盒) A5-CNC03-H130	USDA5-4016****	130法兰 (2000W) 电机						
	USDA5-5025****	130法兰 (3900W) 电机						
	USDA5-4016****	180法兰 (3000W 4200W 4500W) 电机						
A5-CNC03-H180P (带电池盒) A5-CNC03-H180	USDA5-5025****	180法兰 (4200W 4500W 5500W) 电机						
	USDA5-0706****	110法兰 (1200W 1500W) 电机						
	USDA5-1510****	110法兰 (1800W); 130法兰 (850W 1300W 1000W中惯量 1500W中惯量 2000W中惯量) 电机						
A5-CNC03-H130ZP (带电池盒) A5-CNC03-H130Z	USDA5-4016****	中惯量 1500W中惯量 2000W中惯量) 电机						
	USDA5-4016****	130法兰 (3000W中惯量) 电机						
控制线接头	2500	A5-CNDBL	2500线驱动器专用					
	23Bit	A5-CNDBH	23Bit驱动器专用					