



TOP GERMANY TOP VALVE CO.,LTD 德国托普阀门有限公司

C232-W304UN 德国 TOP (托普) 电动高压调节阀

一、概述

C232 系列电动给水多回转高压调节阀又称抗气蚀、低噪声、高压差调节阀、是德国托普公司工程技术人员为满足 50-600MW 火力发电机组配套而开发的新型调节阀，该系列产品经过多次的改进和不断完善，具有新颖性和先进性。

二、用途

安装在电厂锅炉高压差管道上作流量、压力调节用。

三、结构特征

1. 本系列产品采用完全拆装式结构，操作力距小，阀腔内件（包括阀座、阀芯、节流组件、密封件等）均可从并阀腔取出，维护保养十分方便，阀体不需从管道上割下，可长期使用。
2. 阀芯为柱塞体平衡式结构，操作力距小，调节灵敏高。
3. 节流组件由多孔板集流式节流环与套筒式节流套组成，且配以均流罩，因此具有小流量高压差无气蚀、大流量、调节性能好，流体排出疏流无噪音的综合特性，完全满足了高压差等苛刻工况的要求，有效地实现了高温、高压差流体的流量调节控制，可调性好，调节精度高。
4. 节流环可在阀门工作行程的 55% 之内，实现多级减压节流。
5. 阀芯和阀座密封面堆焊司钛莱硬质合金，抗冲刷、耐腐蚀。

四、阀体

型 式：锻、铸直通式阀体

公称通径：DN15—DN300mm

公称压力：PN25、32Mpa 或 ANSI 1500LB ANSI2500LB

连接形式：BW 焊接（或用户要求）

材 料：WCB、25、20CrMo

上 阀 盖：WCB、25、20CrMo

填 料：柔性石墨或其他

介质温度： $\leq 300^{\circ}\text{C}$ 、 $\leq 550^{\circ}\text{C}$

阀内组件：柱塞平衡式、套筒式

流量特性：等百分比或线性

阀座型式：2Cr13, 或其它不锈钢渗氮或焊硬质合金

阀芯材料：2Cr13, 或其它不锈钢渗氮或焊硬质合金

五、执行机构

型 式：电子式电动执行器等

阀作用方式：电关或电开式

六、阀额定流量系数 (KV) 值

地址：北京市大兴区

电话：010-57038765 13552108914 传真：010-51298906



1—800T/h(按用户提供的实际工艺参数设计制造)。

七、性能

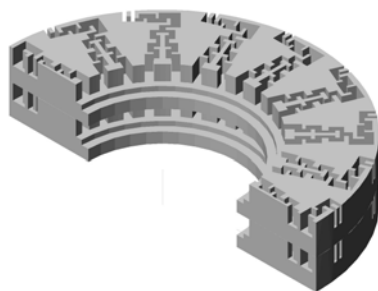
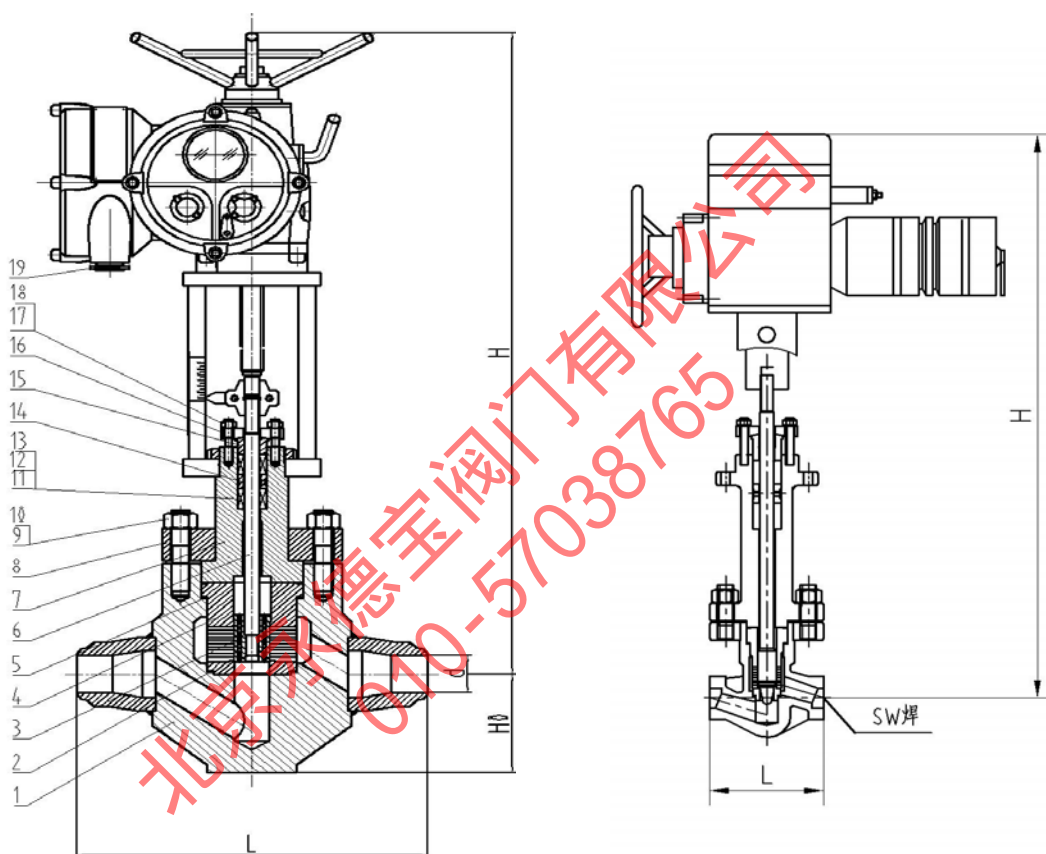
基本误差: ± 2.5

回差: 2%

死区: 2.5%

泄漏量: 符合 ANSIB16.104-1976IV 或 VI 级

八、结构图



1. 阀体, 2. 齿形垫片, 3. 阀塞, 4. 阀芯组件(含阀座、迷宫节流件、压笼), 5. 齿形垫片, 6. 阀杆, 7. 阀盖, 8. 压圈, 9. 螺母, 10. 螺柱, 11. 下填料, 12. 中填料, 13. 上填料, 14. 隔环, 15. 压套, 16. 压板, 17. 螺母, 18. 螺栓, 19. 执行器



九、主要外形尺寸和连接尺寸

| 型号 | 公称通径 | d | L | H | H0 |
|---------|------|-----|------|------|-----|
| C232 系列 | 15 | 19 | 145 | 650 | 57 |
| | 20 | 26 | 145 | 650 | 57 |
| | 25 | 33 | 175 | 676 | 75 |
| | 32 | 40 | 400 | 710 | 120 |
| | 40 | 40 | 400 | 710 | 120 |
| | 50 | 50 | 400 | 710 | 120 |
| | 65 | 65 | 400 | 710 | 120 |
| | 80 | 80 | 500 | 870 | 150 |
| | 100 | 100 | 550 | 870 | 150 |
| | 175 | 169 | 850 | 875 | 175 |
| | 225 | 223 | 9020 | 1060 | 265 |
| | 250 | 250 | 1400 | 1180 | 265 |
| | 300 | 284 | 1400 | 1180 | 265 |