



燃气安全紧急切断阀

(常开型)

使用说明书

北京永德宝阀门有限公司

一、产品用途：

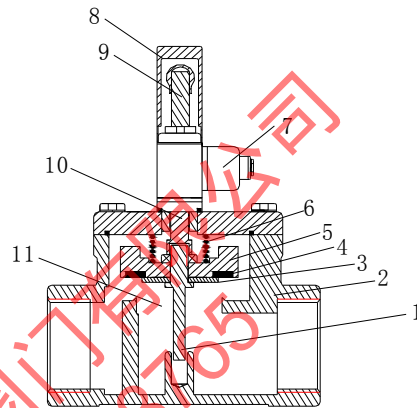
燃气紧急切断阀（常开型）与燃气监测仪器配套使用，当仪器检测到可燃气体泄露时，监测仪器输出信号，电磁阀自动快速关闭阀门，切断燃气供给，及时制止恶性事故的发生。该阀适用于供气管网，燃气热能车间，燃气锅炉房及民宅的燃气供气系统等。

二、结构原理：

在平常工作中电磁阀处于开启状态，线圈（7）处于断电状态；当泄漏事故发生时，监测仪器给线圈（7）瞬间电源信号，电磁阀动铁芯吸合，连杆（10）失去支撑，在弹簧（6）和活塞（5）重力的作用下，快速关闭主阀口（11），切断气源，电磁阀关闭。

此时撤去电源，阀门仍处于关闭状态，不会自动打开。当工作人员处理完事故后，拧开防护罩（8），线圈无电后，需人工将拉杆（9）拉起，恢复正常供气。

- 1、导向销 2、阀体 3、压垫
4、密封垫 5、活塞 6、弹簧
7、执行机构外罩 8、防护罩 9、
手动拉杆 10、滑杆 11、阀口



三、技术参数：

介质种类：燃气、天然气、液化石油气等无腐蚀性可燃气体。

介质温度：-20 ~ +60℃

工作压力：低压：0 ~ 0.1Mpa 中压：0 ~ 0.4Mpa 高压：0 ~ 0.6Mpa

电源电压：AC220V；AC110V；AC24V；DC24V；DC12V

电源功率：1、DN65 以下电磁阀功率：14W；2、DN80 以上电磁阀功率：28W

防爆等级：Exd II CT5

关闭时间：直动式小于 1 秒；先导式小于 2 秒。

控制结构：1、直动活塞式；2、先导活塞式（大口径或高压）

四、安装尺寸

公称通径 (mm)	连接方式 (英制)	连接尺寸 (国家标准)	不锈钢长度 (mm)	铸钢长度 (mm)	不锈钢 防爆高度	铸铁体 防爆高度
DN15	螺纹	G1/2"	72		149	
DN20	螺纹	G ³ /4"	85	85	186	186
DN25	螺纹	G1"	97	97	186	186
DN32	螺纹	G1 ¹ /4"	117	117	196	196
DN40	螺纹	G1 ¹ /2"	128	128	207	207
DN50	螺纹	G2"	149	149	222	222
DN20	法兰	4-φ14; 孔距	110	110	205	205

		75				
DN25	法兰	4- ϕ 14; 孔距 85	118	118	217	217
DN32	法兰	4- ϕ 18; 孔距 100	145	145	238	238
DN40	法兰	4- ϕ 18; 孔距 110	155	155	253	253
DN50	法兰	4- ϕ 18; 孔距 125	173	173	265	265
DN65	法兰	4- ϕ 18; 孔距 145	216	216	323	323
DN80	法兰	8- ϕ 18; 孔距 160	228	228	347	347
DN100	法兰	8- ϕ 18; 孔距 180	278	278	383	383
DN125	法兰	8- ϕ 18; 孔距 210	400	400	475	475
DN150	法兰	8- ϕ 23; 孔距 240	485	485	585	585
DN200	法兰	12- ϕ 23; 孔 距 295	610	610	645	645
DN250	法兰	12- ϕ 25; 孔 距 350	650	650	655	655
DN300	法兰	12- ϕ 25; 孔 距 400	750	750	705	705
DN350	法兰	16- ϕ 25; 孔 距 460	950	950	845	845
DN400	法兰	16- ϕ 30; 孔 距 515	950	950	845	845
DN450	法兰	20- ϕ 30; 孔 距 565	1150	1150	1015	1015
DN500	法兰	20- ϕ 34; 孔 距 620	1150	1150	1015	1015
DN600	法兰	20- ϕ 36; 孔 距 725	1350	1350	1105	1105

注解：特殊电磁阀外型参数，请参照设计图

五、安装保养

- 1、由于紧急切断阀的活塞靠重力和弹簧复位，故安装时介质流向水平，拉杆垂直在上端，严禁倒置或倾斜！
- 2、建议在紧急切断阀前端加装手动闸阀，以方便检修紧急切断阀。
- 3、在安装紧急切断阀上面加装防雨棚，防止被水淋湿。
- 4、建议每半年动作一次，随时保持紧急切断阀良好的工作状态。
- 5、不要用力击打复拉杆。

6、严禁私自拆卸紧急切断阀，要由专业的燃气技术人员检修。

六、定货须知

H S □ □—XX
防 控 公
护 制 称
型 方 通
式 式 径

产品型号：HS —

控制方式：B—常闭；K—常开

防护形式：F—防爆；f—防腐；S—防水；C—防潮

公称通径：~DN（mm）

线圈电压：~VDC；~VAC

介质种类：Q—空气；R—燃气；Z—蒸汽；S—水；

Y—油；J—制冷剂；f—防腐

介质温度：~度（℃）

公称压力：~公斤（kg）

阀体材质：不锈钢（304、316、316L）；铸钢；铸铁

连接方式：螺纹（内、外）；法兰（凹凸法兰）

附加功能：手动控制；止回；两位三通

要求方位：水平安装；垂直安装（DN15-125）。

北京永德宝阀门有限公司
010-57038765