

TURCK

Industrial
Automation

*level
prox*

非浸入式超声波
液位传感器



SC0505-03

levelprox-非浸入式容器液位检测

工作原理

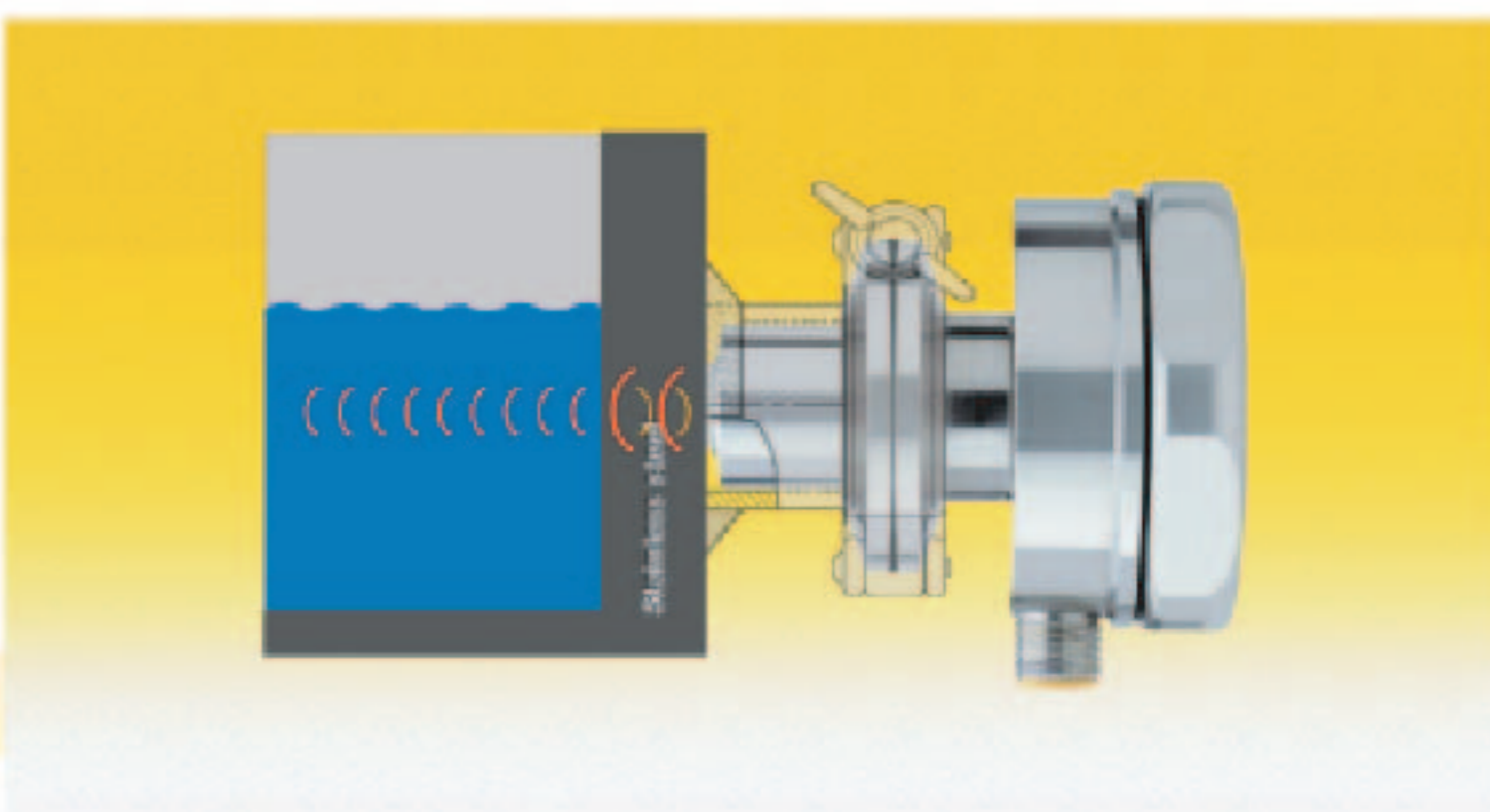
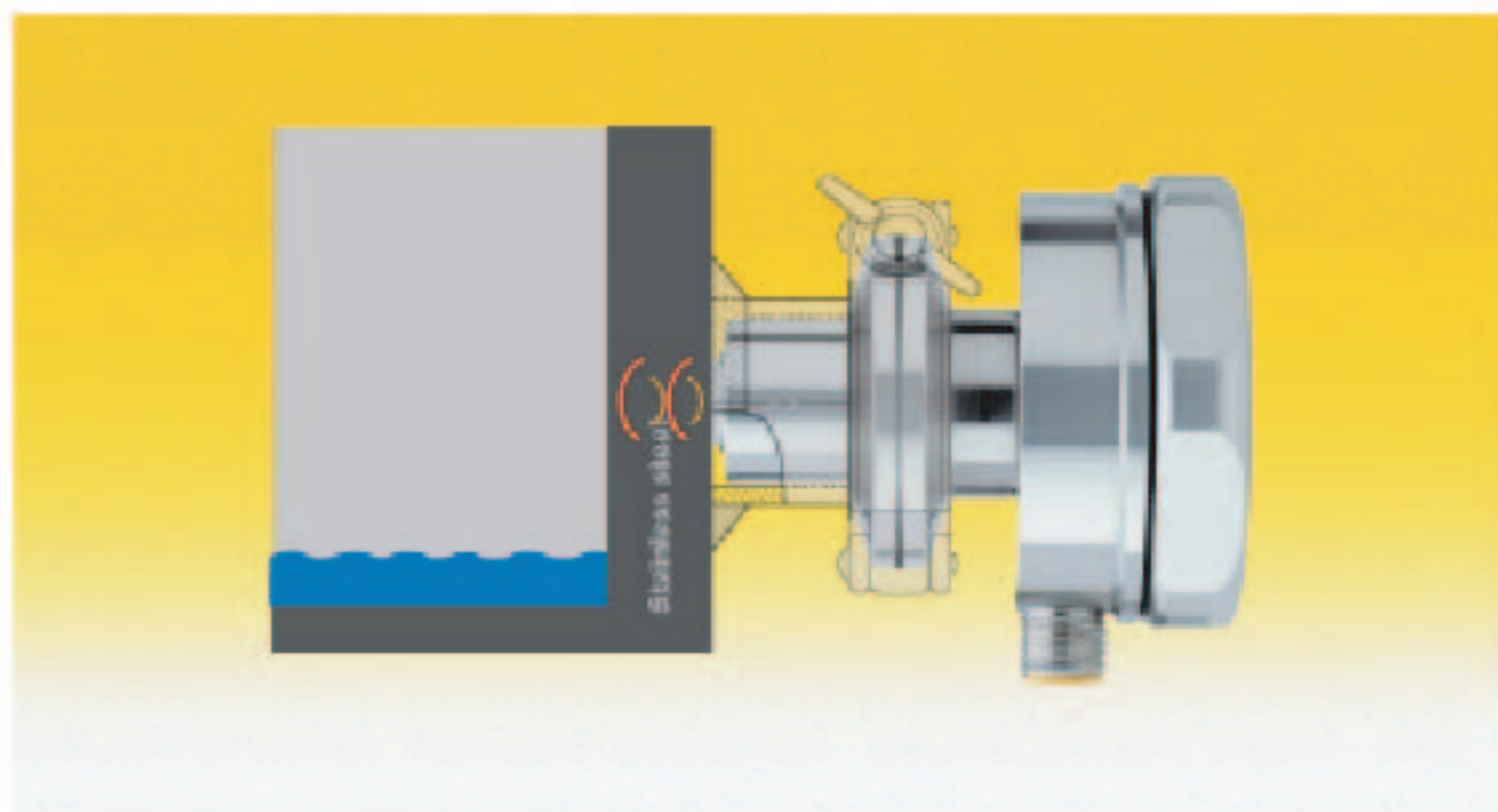
levelprox系列传感器通过耦合胶，将其产生的高频超声脉冲耦合到容器外壁。这个脉冲会在容器壁和液体中传播，还会被几个表面反射回来。

通过对这种反射特性的检测和计算。就可以判断出是否液位达到了传感器安装的位置。

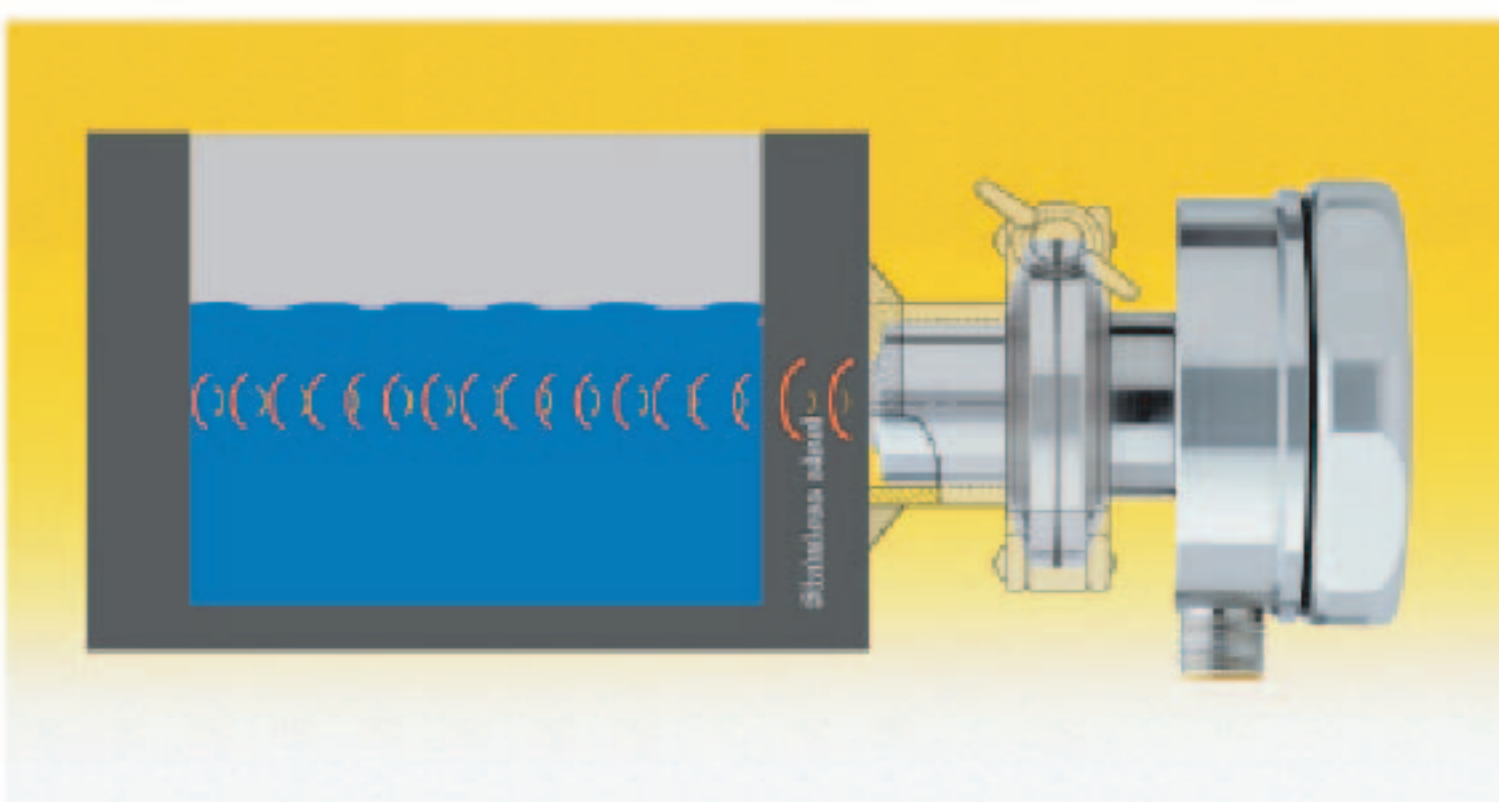
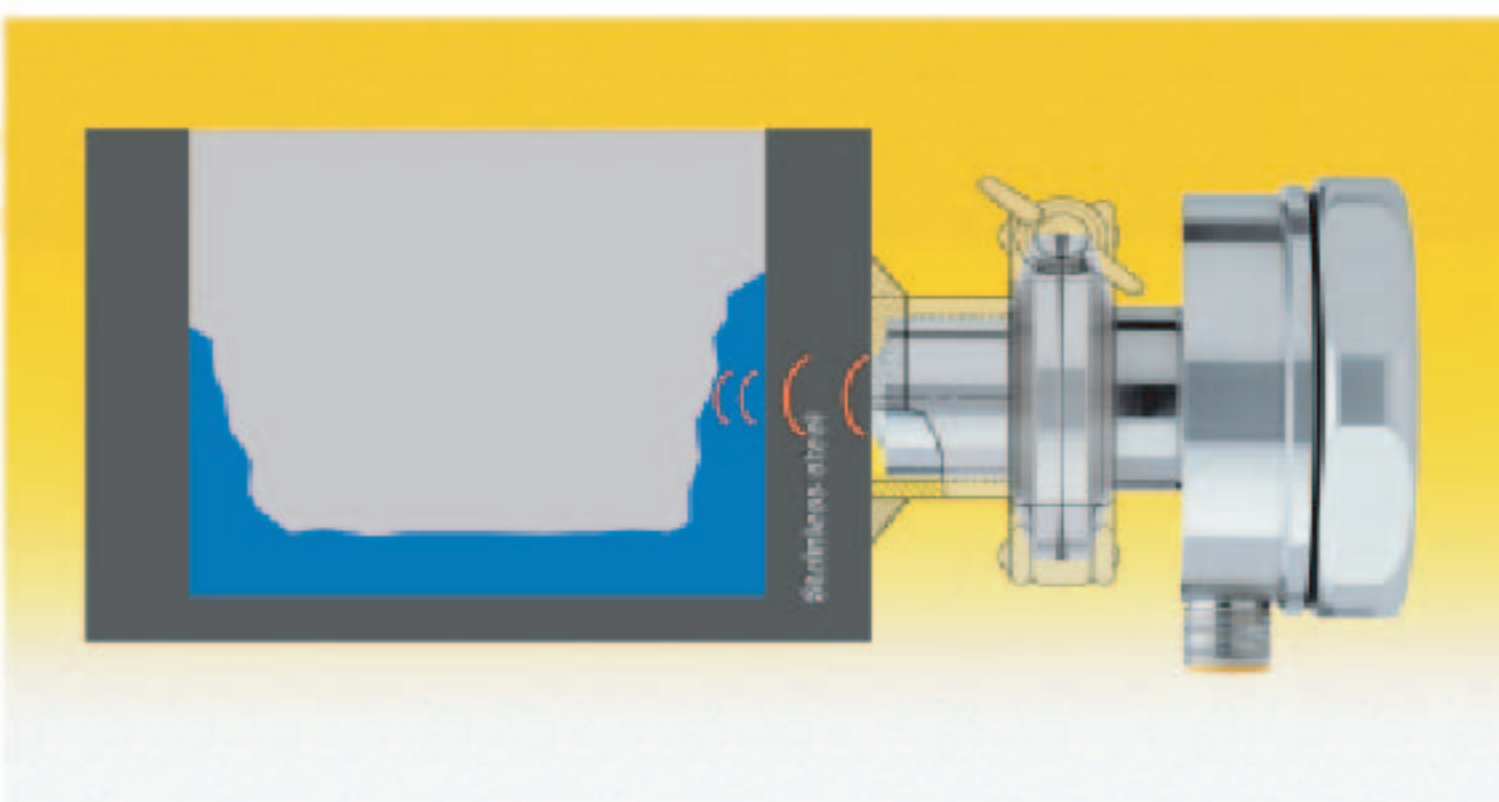
工作模式

在反射模式下，与传感器相邻的容器内表面的反射回波会被检测和计算(如图所示)。液体中的气泡、颗粒物和安装设备(如：搅拌器)都不会影响到传感器。然而，当容器空的时候，不能有残留物贴附于容器内壁。如果这种情况不可避免，推荐使用回波模式(如图所示)。在此种模式下，传感器对面容器内壁的反射回波会被检测和计算。因为声波需要在容器内横穿两次，所以被测液体应比较均匀和纯净，也可以使用内置固定设备来作为反射表面。

levelprox系列传感器中的LPRE-T50...和LPRE-M30...均有两种工作模式。因而应确保在不同的应用环境中，选择适合的工作模式。



反射模式



回波模式

外壳形式



M30型传感器被设计为，不但可用于所有机械工程中容器液位的检测，而且还可以满足较简单的食品工业应用。传感器可以被方便快捷地安装。示教过程只需将一条单独的示教线通过 PLC 或者 VB2-SP1 示教适配器连接到电源即可。



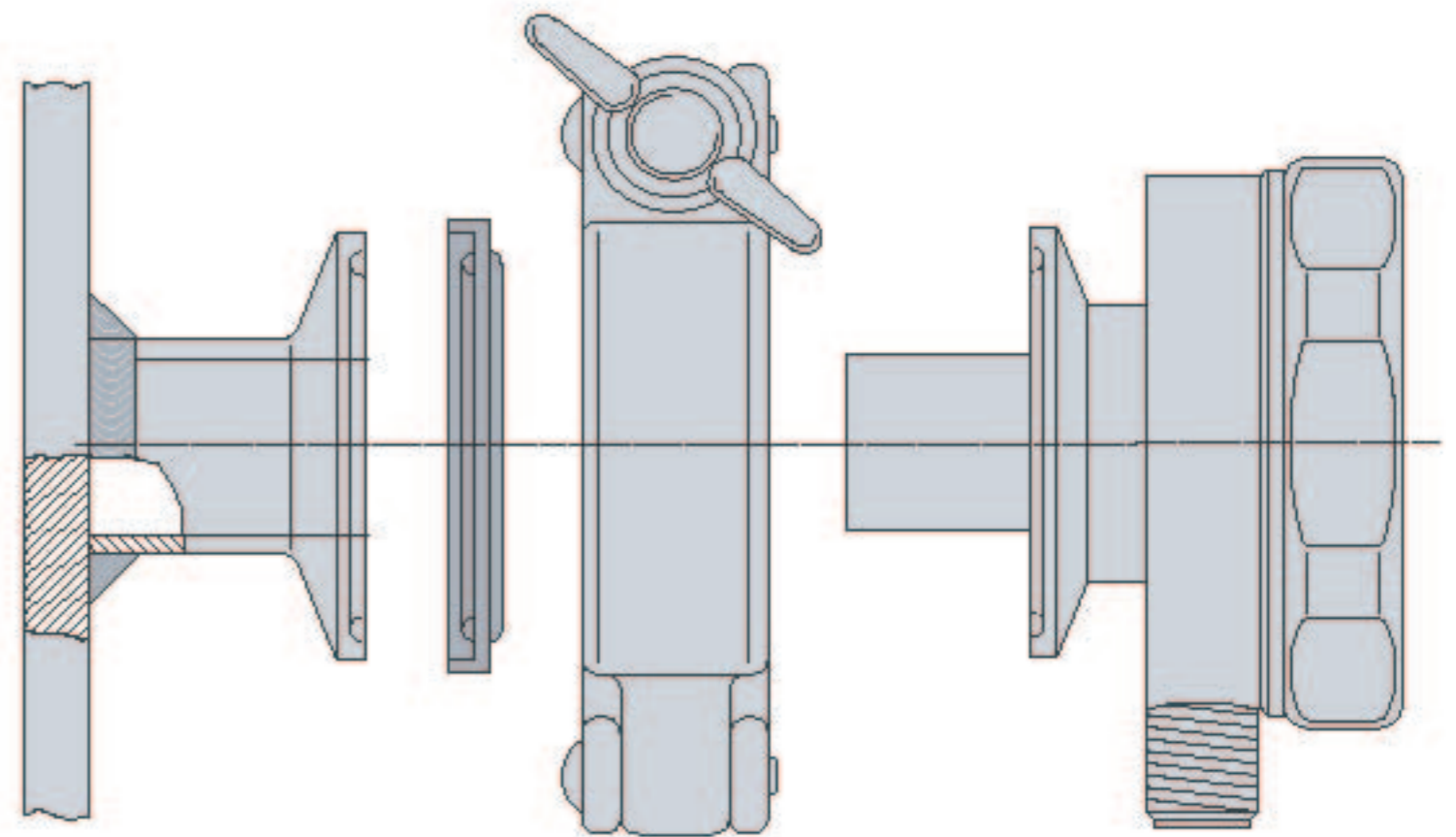
T50型传感器特别适合应用于食品工业和制药行业。用于安装此型传感器的三爪卡盘被广泛的应用于这些领域里。卡盘适配器可以通过焊接或粘接，连接到容器外壁。之后将传感器插入到适配器内，放上卡盘密封垫，最后通过卡环将其固定安装到位。这些安装附件全部包括在安装组件中。

目前已可提供应用于危险2区的 **LEVEL Max** 系列T50型传感器。

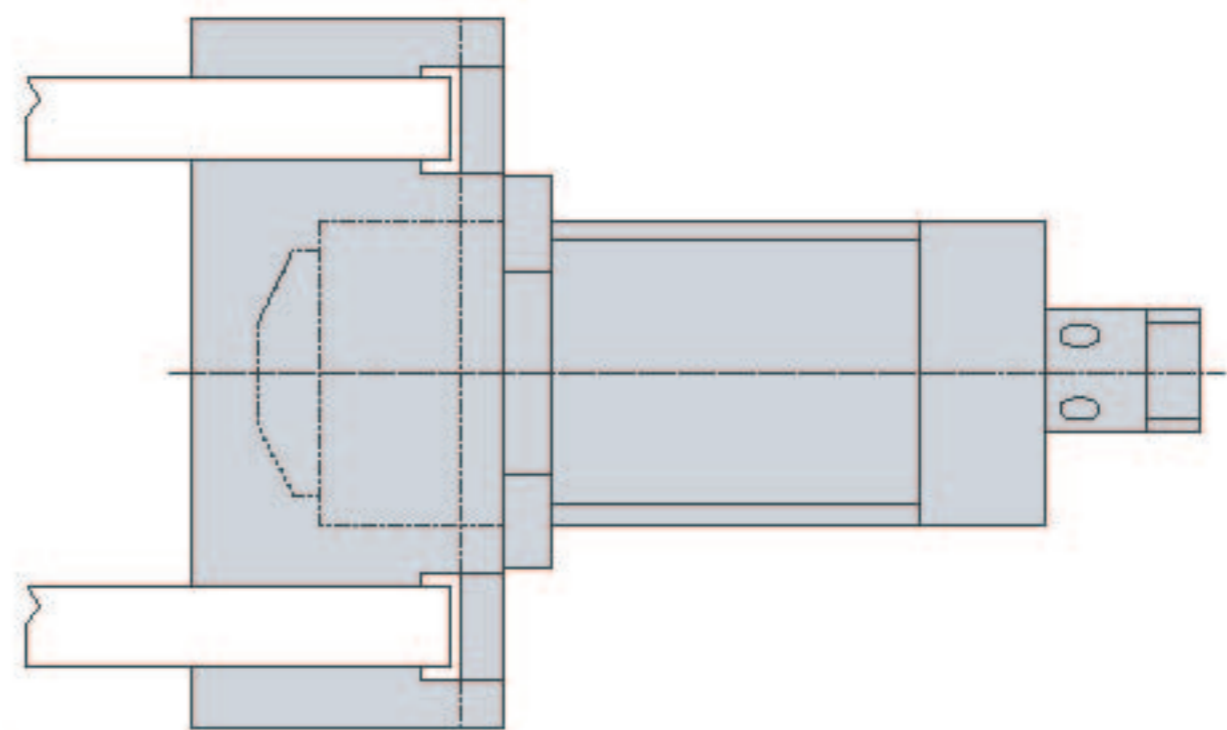
安 装 和 设 置

尽管 *levelprox* 传感器的工作原理复杂，但是它的安装和设置却极为简便。

TURCK 公司为每种型号的传感器提供了两套不同的安装组件（焊接、粘接和固定绑带）。换能器的头部为弹性支撑，用以保持一个适度的恒定压力。耦合剂为硅脂 OKS110。超声换能器能够容易地贴附于容器外壁，甚至在高温环境里仍能保持它的弹性和医用卫生性。



焊接安装
T50型传感器



固定绑带安装
M30型传感器

示教过程同样极为简便。您所需要做的全部操作只是在容器的空和满状态时各按一次示教按钮。之后，只需再选择传感器的工作模式，就完成了全部的设置工作。

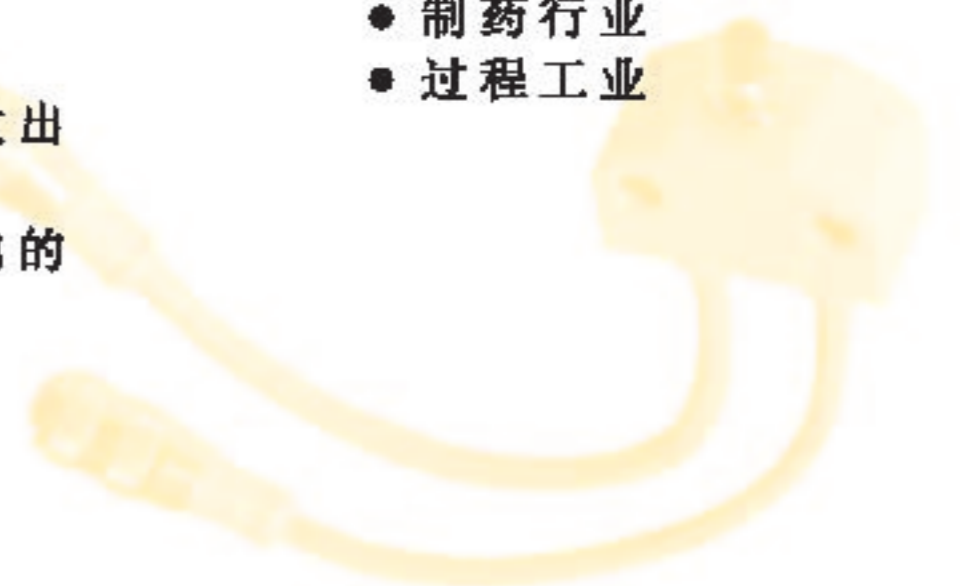
levelprox 系列的优点

使用 *levelprox* 进行液位检测是卫生的，并且可以用于腐蚀性液体和压力容器的检测。可以在任何时候替换或改变传感器的安装位置，而无需打开容器。

- 可以从容器或罐体的外壁来检测内部的液体
- 适用于多种材料的容器
例如：金属或玻璃
- 基于非接触式的检测方式使其具有独特的卫生性
- 多种可选安装方式：
焊接、粘接和固定绑带
- 可以变更传感器的安装位置或进行开关点的调整（传感器的重新定位可以使用粘接或者固定绑带安装）
- 发生故障或不良耦合时会发出报警指示
T50系列传感器还具有附加的报警输出
- 对周围环境条件的自动学习功能
- 两种工作模式：反射模式和回波模式

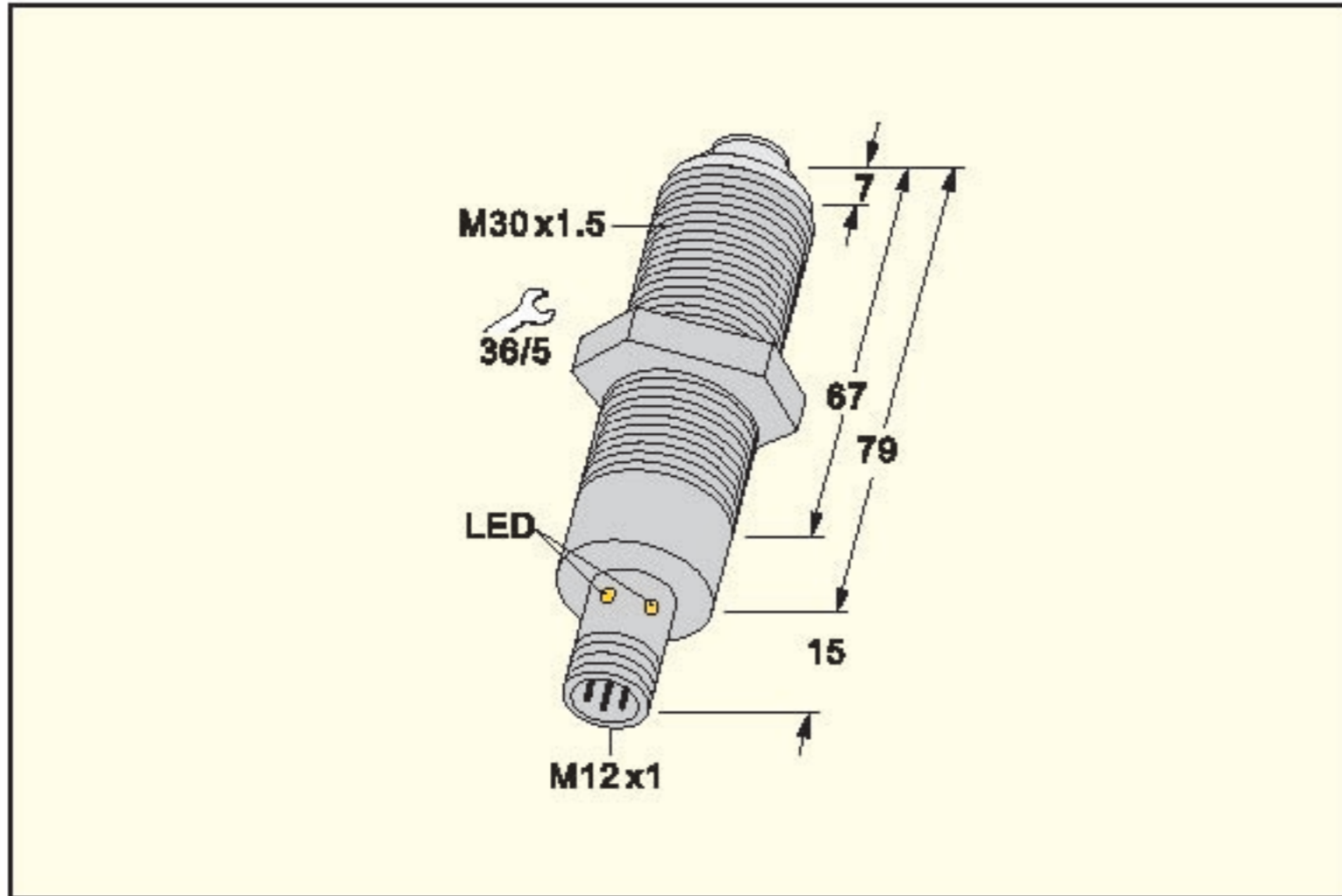
levelprox 系列的应用

- 食品工业
- 液压系统
- 机械工程
- 制药行业
- 过程工业

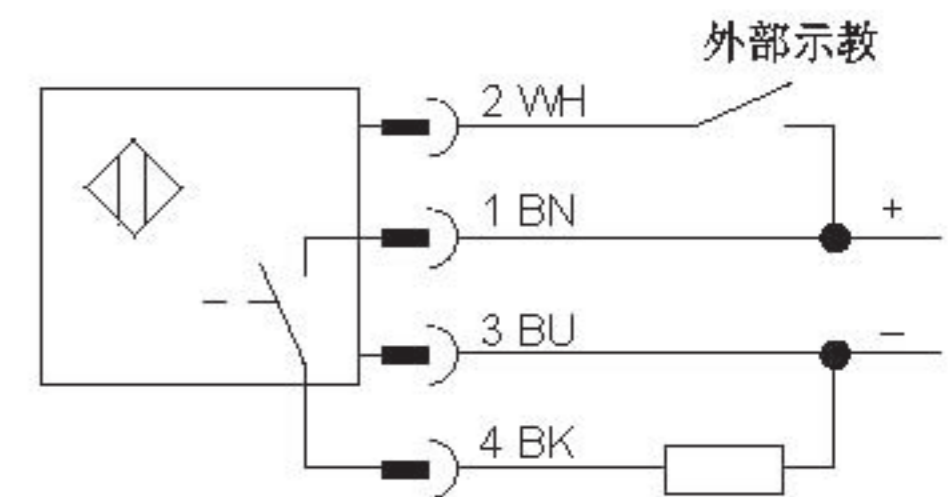


非浸入式液位检测

LPRE-M30-AP6X2-H1141 1606203



- 可以透过容器壁检测液体位置
- 适合于多种材质的容器
例如：金属和玻璃
- 非浸入式检测，与介质无接触，因而非常卫生
- 通过焊接适配器进行简便安装（也可使用固定绑带安装）
- 通过连接示教线到正极端或示教适配器 VB2-SP1（附件），实现对周围环境的自动调节
- 报警指示功能



被测容器数据	1...15mm壁厚
材质	钢,不锈钢,玻璃
最小容器直径	100mm
最大容器直径	2000mm (回波模式) 无限制 (反射模式)
重复精度	±5mm

工作电压(DC) U_B	15...30VDC
开关功能	常开, PNP
空载电流 I_0	≤ 60mA
工作电流 (DC) I_e	≤ 200 mA
过电流脱扣点	>270mA
压降	≤ 2.5V
开关频率	1 Hz
上电延迟	≤ 2 s
短路保护	有
反极性保护	有
断路保护	有
防护等级	IP67

外壳类型	外螺纹圆柱; M30
外壳材料	金属, CuZn, 镀铬
接线	接插件, M12 x 1
工作温度	-25...+70°C

供电指示	LED 绿
开关指示	LED 黄
报警指示	LED 闪烁

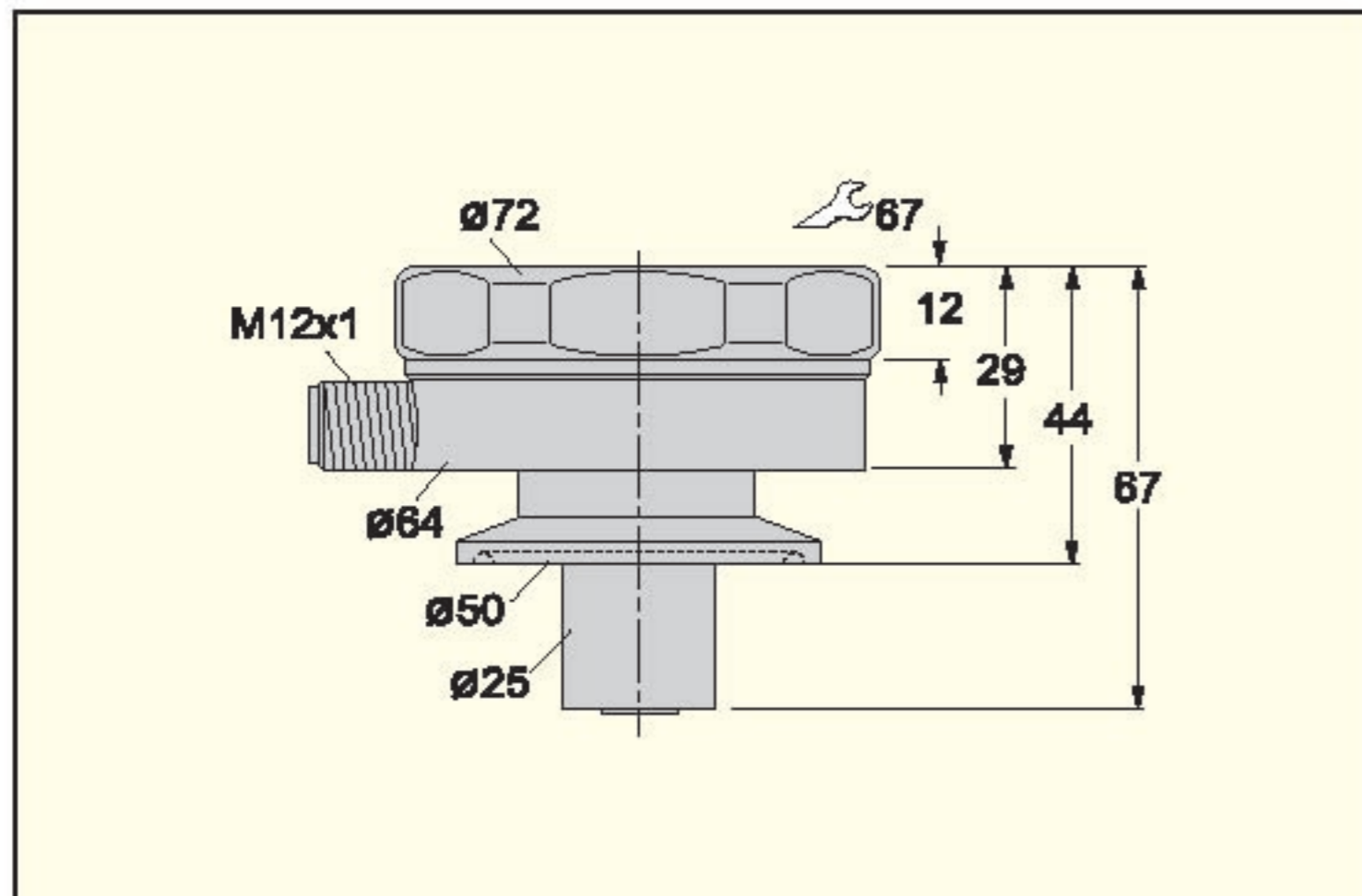
工作原理

非浸入式超声波传感器可以通过高频超声波脉冲，透过容器或罐体的外壁检测液体位置。在反射模式下，与传感器相邻的容器内表面的反射回波会被检测和计算。被测介质中的颗粒物和气泡均不会影响传感器的正常工作，然而容器内壁的残留物会导致开关误动作。在回波模式下，传感器对面容器内壁的反射回波会被检测和计算。容器内壁的残留物不会影响正常工作；但是如果容器内安装有如搅拌器的内置设备，或者介质中含有气泡，这种工作模式就不能够使用。电气干扰、声学干扰，或因传感器耦合不良所导致的故障，都可通过一个LED给出指示。

非浸入式液位检测

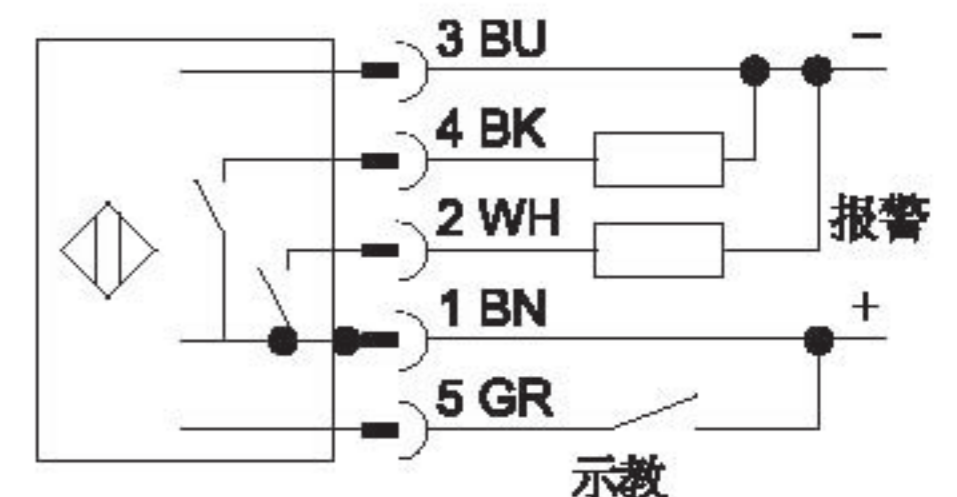
LPRE-T50-UP6X3-H1151 1606201

LPRE-T50-UP6X3-H1151/3GD 1606208



- 可以透过容器壁检测液体位置
- 回波或反射模式的选择可以通过DIP开关调整
- 适合于多种材质的容器
例如：金属和玻璃
- 非浸入式检测，与介质无接触，因而非常卫生
- 通过三爪卡盘焊接或粘接适配器进行简便地安装
- 具有报警输出功能
在受到干扰或不良耦合时报警指示
- 通过按键或示教线实现对周围环境的自动调节

被测容器数据	1... 15 mm 壁厚
材质	钢, 不锈钢, 玻璃
最小容器直径	100 mm
最大容器直径	2000 mm (回波模式) 无限制 (反射模式)
现场设置	通过按键或示教线
重复精度	± 5 mm
开关延时	1...10 秒 (可通过DIP开关调整)



工作电压(DC) U_B	15... 30 VDC
开关功能	常开 / 常闭, 可编程, PNP
报警输出	PNP
空载电流 I_0	≤ 60 mA
工作电流(DC) I_e	≤ 200 mA
过电流脱扣点	>270 mA
压降	≤ 2,5 V
开关频率	1 Hz
上电延迟	≤ 2 s
短路保护	有
反极性保护	有
断路保护	有
防护等级	IP67 (覆盖至螺旋紧固处)

外壳类型	光滑圆柱体; T50
外壳材料	不锈钢, A4 1.4404 (AISI 316L)
接线	接插件, M12 x 1
工作温度	-25 ...+ 70 °C

供电指示	LED 绿
开关指示	LED 黄
报警指示	LED 红 点亮并给出报警输出

注:


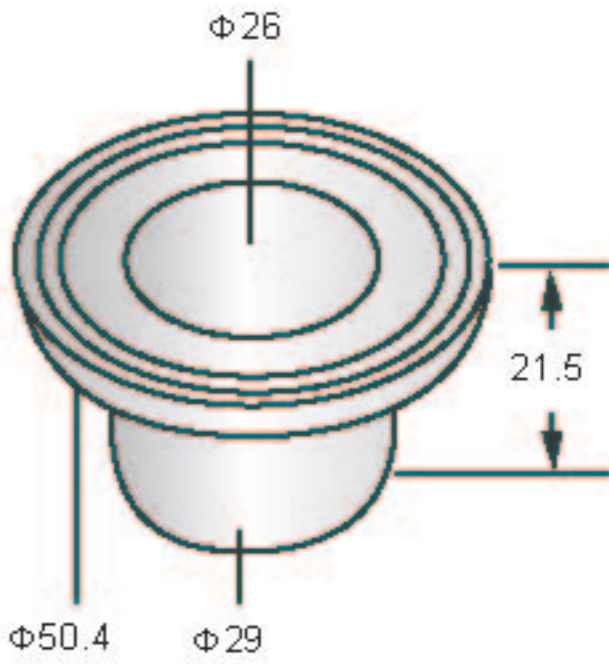
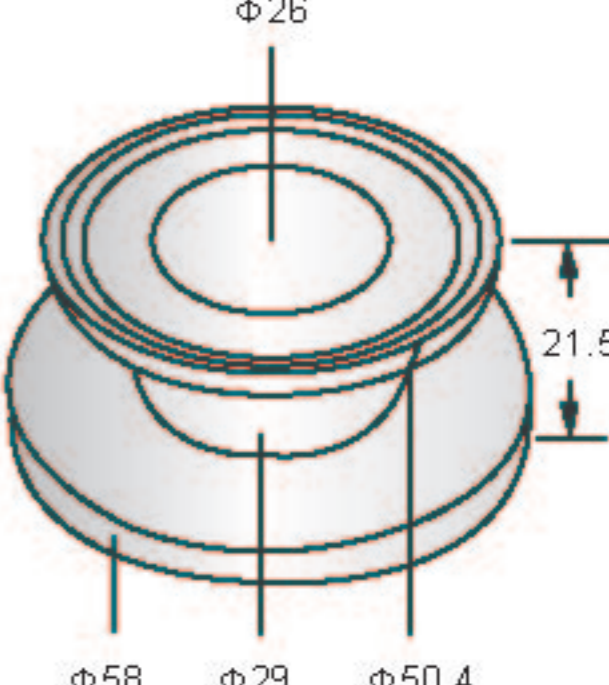
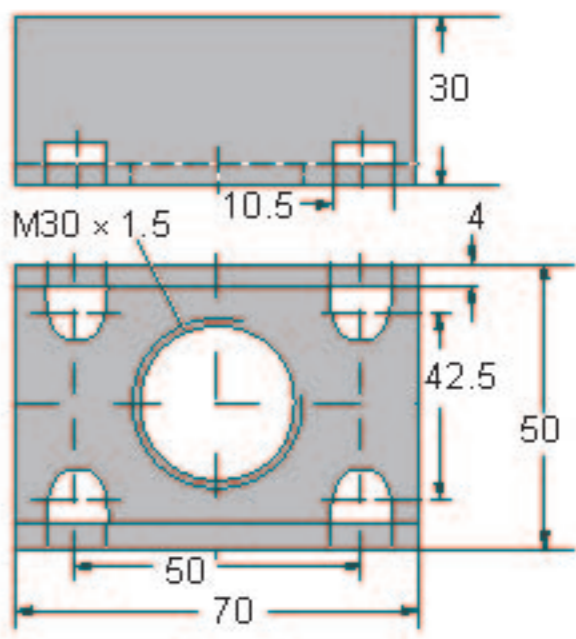

LPRE-T50-UP6X3-H1151/3GD

符合 · ATEX category II 3 G, Ex zone 2

· ATEX category II 3 D, Ex zone 22

禁止带电插拔

level
PROX 系列安装附件

型号 / 货号	描述	应用产品	外型尺寸
VB2-SP1 6999084	示教线 M12x1接插件	M30 T50 T50 / 3GD	
LP-MS-T50-S 6900253	焊接安装组件 ¹⁾ 不锈钢材质	T50 T50 / 3GD	
LP-MS-T50-S-3GD 6900397		T50 / 3GD	
LP-MS-T50-K 6900255	粘接安装组件 ¹⁾ 不锈钢材质	T50 T50 / 3GD	
LP-MS-T50-K-3GD 6900399		T50 / 3GD	
LP-MZ-M30-SB 6900377	焊接或固定绑带 适配器 金属, 不锈钢材质	M30	
LP-MZ-M30-250 6900378	固定绑带2.5m		
LP-MZ-M30-500 6900379	固定绑带5m		
LP-MZ-M30-1000 6900380	固定绑带10m		

1) 安装组件包括: 卡盘适配器, 卡盘密封垫, 卡环和双混合合剂。

TURCK

**Industrial
Automation**

www.turck.com

图尔克集团公司

德国

Hans Turck GmbH & Co. KG
Witzlebenstraße 7
D-45472 Mülheim an der Ruhr
P. O. Box D-45466 Mülheim an der Ruhr
Phone: (+49) (2 08) 49 52-0
Fax: (+49) (2 08) 49 52-2 64
E-Mail: turckmh@mail.turck-globe.de

图尔克(天津)传感器有限公司

天津市西青经济开发区兴华四支路18号
邮编: 300381
电话: 022-83988188/83988199
传真: 022-83988111
电子邮箱: turcksen@public.tpt.tj.cn