

PRODUCT SELECTION GUIDE

产品选型手册



DGE

东歌电气

浙江东歌电气科技有限公司
ZHEJIANG DONGGE ELECTRICAL TECHNOLOGY CO., LTD.

地址：浙江省乐清市柳市镇隔离工业区

电话：0577-61759901 61759902

传真：0577-61759903

网址：www.dongge.cc

本手册包含内容, 本公司拥有最终解释权, 更多资料敬请垂询;
本公司工程技术人员将竭诚为您服务, 因产品技术不断创新, 请以实物为准;
如有变更, 届时恕不另行通知。

DGE[®]



汇聚未来的力量，坚定信念，向着远景，澎湃前进
 伟业蓝图徐徐展开

 站在企业发展的新巅峰之上
 东歌积跬步，至千里
 以产能扩张、市场拓展、技术革新、品牌升级等诸多战略为契机
 大道远行，远见未来



ABOUT US

关于东歌

浙江东歌电气有限公司系目前专业生产隔离开关、刀开关、熔断器式隔离开关、浪涌保护器、电缆分支箱、母线系统等系列产品的现代化企业。公司技术力量雄厚，检测设备完善，严格控制各工艺流程的质量关，实现了产品质量管理的规范化、程序化、系统化。同时，公司建立了健全完善的产品质量管理体系，确保了产品质量的稳定性及可靠性。公司先后通过了ISO9001国际质量管理体系认证，CCC认证。公司产品广泛应用于石油、纺织、冶金、建筑、电力、通讯等领域。公司座落于国家级著名风景区雁荡山北麓，毗邻深水七里港码头，甬台温高速公路贯穿全境，距温州机场35公里，离温州火车站仅20公里，紧邻104国道，交通便利。

公司产品种类繁多，规格齐全，除本目录所示样品外。对于特殊型号、规格或用户提供样品、图纸及技术要求，本公司可专门进行开发生产，最大限度满足您的要求。公司产品远销东南亚、中东、非洲等国家和地区，成为国际知名品牌。公司坚持“以卓越产品创卓越品质”的企业宗旨，不断完善各项软硬件设施，为企业的向前发展奠定了充足的基石，竭诚欢迎国内外新老客商前来公司考察及洽谈业务，共创美好未来！

Zhejiang dongge Electrical Co., Ltd, the series of products specializing in the production of isolating switch, knife switch, fuse type isolating switch, surge protector, cable branch box, bus system the modern enterprise. The company has strong technical strength, perfect testing equipment, strict control of the quality of the process flow, realize the product quality management standardization, procedure, system. At the same time, the company has established a sound product quality management system, to ensure the stability and reliability of product quality. The company has passed the ISO9001 international quality management system certification, CCC certification.

Company products are widely used in petroleum, textile, metallurgy, construction, electricity, communications and other fields. Company is located in national famous scenic spot Yandang Mountain, adjacent to the Deepwater Qili port, Ningbo Taizhou Wenzhou expressway runs through the whole territory, 35 kilometers away from Wenzhou airport, away from the Wenzhou Railway Station is only 20 kilometers, close to 104 National Highway, the transportation is convenient. The company has a wide range of products, complete specifications, in addition to the sample shown in this directory. For special models, specifications or users to provide samples, drawings and technical requirements, the company can be specialized in development and production, the maximum meet your requirements. Company products are exported to Southeast Asia, the Middle East, Africa and other countries and regions, to become an internationally renowned brands. Companies adhere to the "excellent products and excellent quality" business purposes, and constantly improve the software and hardware facilities, for the enterprise's development has laid a solid foundation for the development of enterprises, we sincerely welcome new and old customers come to visit and negotiate business, create a better future!

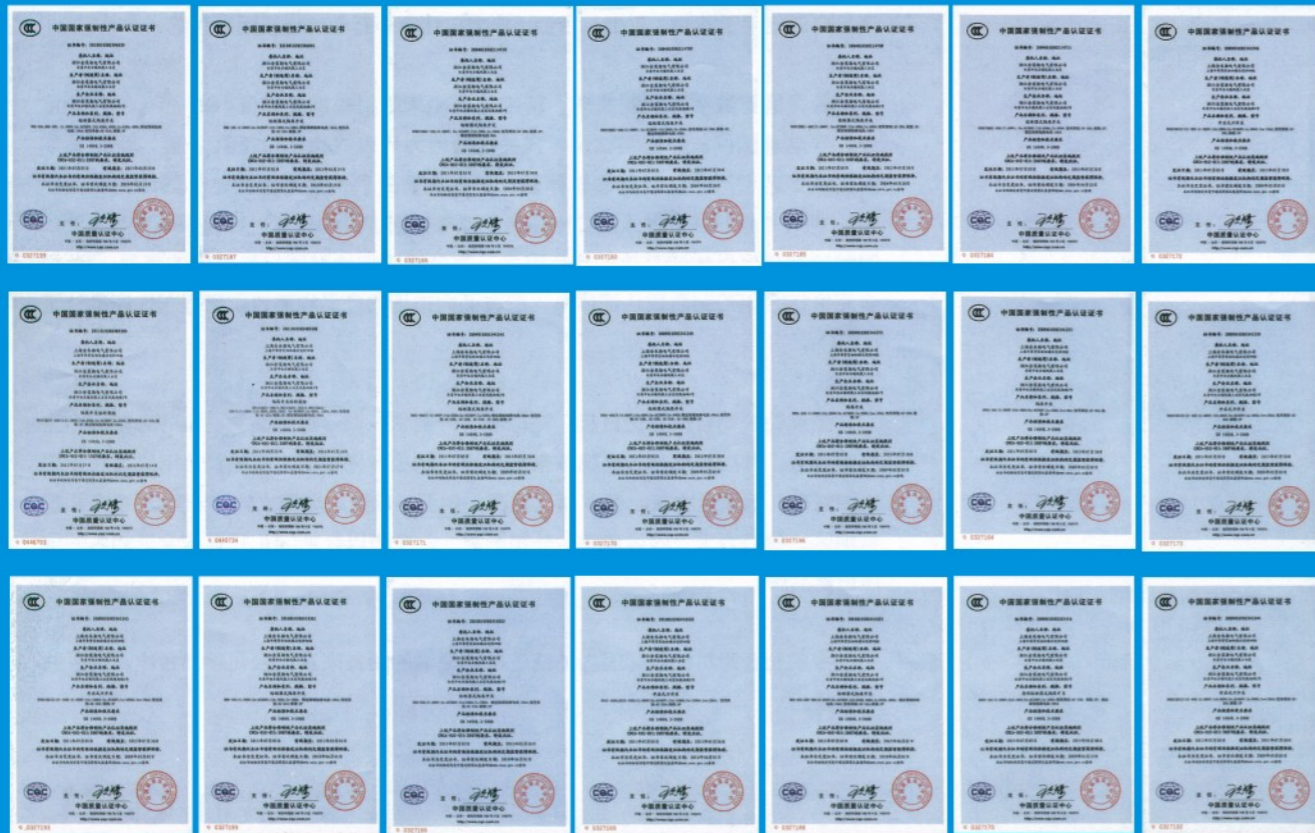


CERTIFICATE OF HONOR

荣誉证书



Strength to prove everything
实力证明一切



TEAM SPIRIT

团队精神

所谓团队精神，简单来说就是大局意识、协作精神和服务精神的集中体现。

团队精神的基础是尊重个人的兴趣和成就。

核心是协同合作，最高境界是全体成员的向心力、凝聚力，反映的是个体利益和整体利益的统一，并进而保证组织的高效率运转。

挥洒个性、表现特长保证了成员共同完成任务目标，

而明确的协作意愿和协作方式则产生了真正的内心动力。

团队精神是组织文化的一部分。

The so-called team spirit, is simply the overall situation awareness, collaboration and service spirit of the focus of the show.

Team spirit is the basis of respect for personal interest and achievements.

The core is the cooperation, the highest level is the unity of the whole members of the force, which reflects the unity of the individual interests and the overall interests, and thus ensure the efficient operation of the organization.

Sway personality, performance expertise to ensure that the members have completed the mission objectives, and clear the way cooperation and collaboration produced real inner power.

Team spirit is a part of organizational culture.

We are not necessarily the best,
But we must try to do better...



开关系列

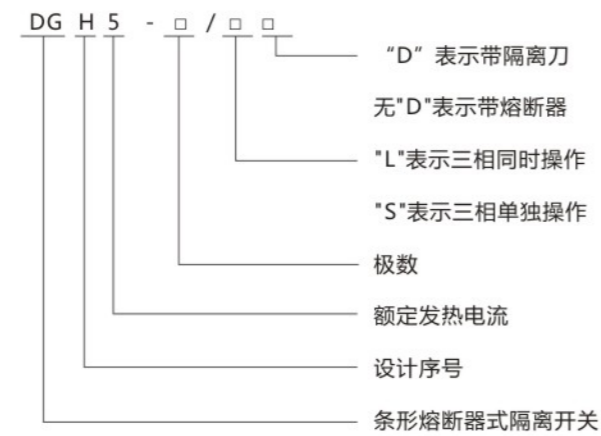
- 001-002 DGH5条形熔断器
- 003-004 DGH5S条形分体式熔断器
- 005 HR17熔断器式隔离开关
- 006 HR17B母线式隔离开关
- 007-011 DGM1塑壳断路器
- 012-014 DGM1L漏电断路器
- 015-021 GL负荷—隔离开关
- 022-023 GLC/CK隔离开关
- 024-028 GLZ转换隔离开关
- 029-032 GLR隔离开关熔断器组
- 033-034 HH15(QSA)隔离开关
- 035-038 HD40隔离开关
- 039-040 SG1(WG)隔离开关
- 041 SGR1(WGR)隔离开关熔断器组
- 042-049 HD、HS开启式刀开关
- 050 HD17刀开关
- 051-052 HD11刀开关
- 053-055 HR3熔断器式隔离开关
- 056-057 HR5熔断器式隔离开关
- 058-059 HR6熔断器式隔离开关
- 060-090 母线系统
- 091 箱体

浙江东歌电气科技有限公司
ZHEJIANG DONGGE
ELECTRICAL TECHNOLOGY
CO., LTD.

产品概述

- 具有独特工艺技术的DGH5条形熔断器隔离开关。
- 首创电流互感器与熔断器开关一体化。
- 带有刀口引入和灭弧装置，操作安全。
- 可选装隔离刀片，全范围保护及半导体捉住熔芯。
- 可加装熔丝监测器和信号开关；带有自闭合的熔丝监测孔。
- 可作主进开关，瞬时分断能力达100kA。
- 带负荷操作能力达1.3倍额定电流。

产品型号及含义



尺寸00, DGH5-条形熔断器隔离开关, 三相分断, 上/下端连接。

结构	额定电流	尺寸	连接 最大值Max mm ²	包装件数	重量 Kg%
压板连接夹/螺钉M8	160A	00	70	1	123.0

可直接安装于100mm系统(母线架为T01479, 见附图尺寸), 也可通过T33236, 33237或T33238在185mm系统中使用。

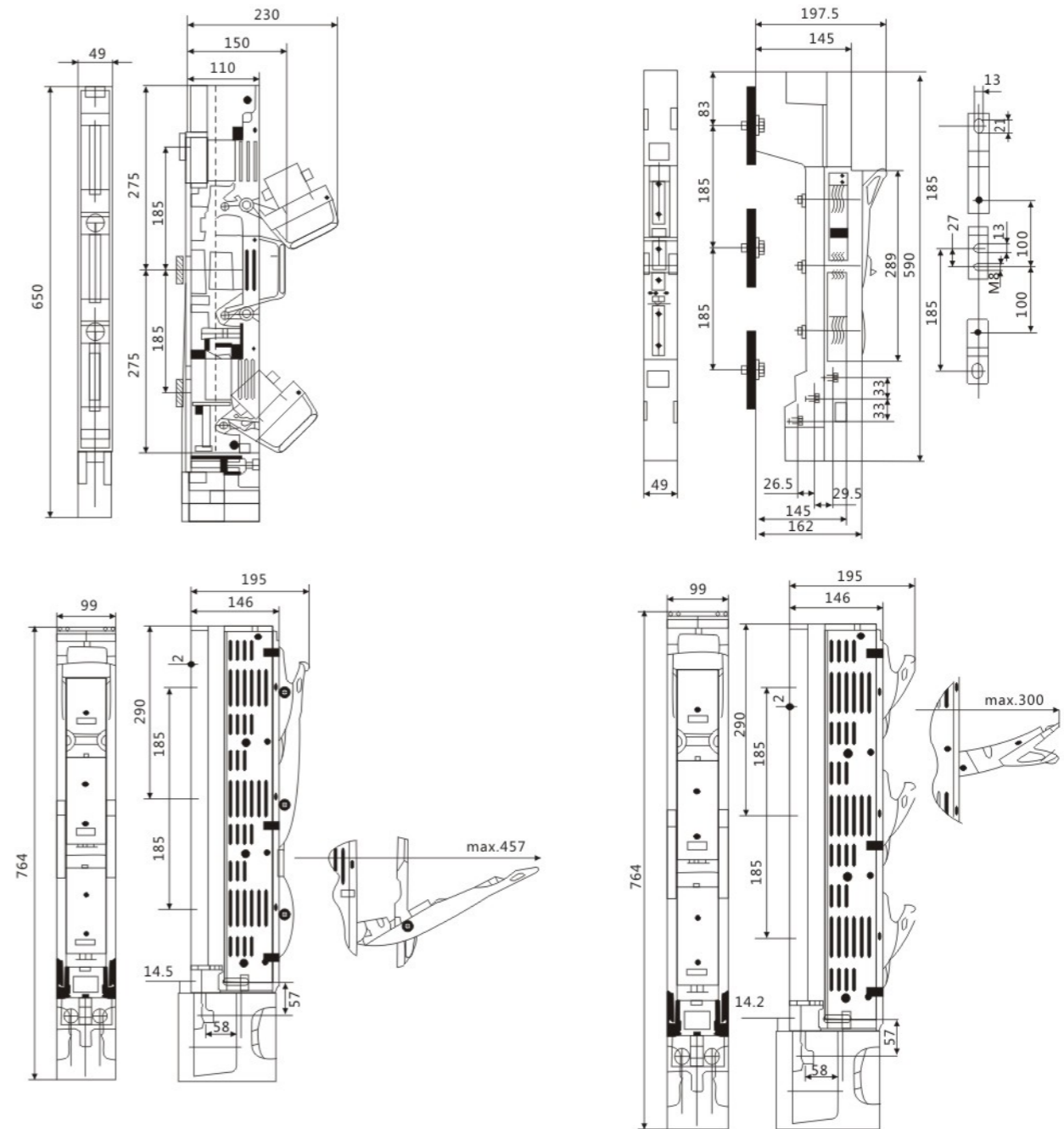
尺寸00, DGH5-条形熔断器隔离开关, 三相分断, 上/下端连接, 带电子熔丝监测器

压板连接夹/螺钉M8	160A	00	70	1	125.0
------------	------	----	----	---	-------

尺寸00, DGH5-条形熔断器隔离开关, 单相分断, 上/下端连接

封闭结构、框端子	160A	00	10-95	1	245.0
----------	------	----	-------	---	-------

外形与安装尺寸



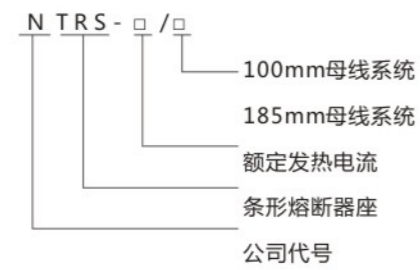
DGH5S条形熔断器座

DGH5S条形熔断器座厂泛应用于箱变、电缆分支箱

产品概述

- DGH5S条形熔断器座适用于交流50(60)Hz, 额定电压至660V, 额定电流至630A, 100mm或185mm母线系统。作为电路的过载及短路保护之用。
- DGH5S条形熔断器座广泛应用于箱变、电缆分支箱。
- DGH5S条形熔断器座符合GB13539.2GB14048.3, IEC60269.2, IEC60947.3标准。

型号定义



结构特点

DGH5S条形熔断器座是用于安装在总线轨道上的3极条形熔断器座。它将3只纵向排列的单极熔断器座容为一体, 每相的一个触点(馈电触点)与一个相联接, 其它触点(输出端触点)配装导线联接装置。

DGH5S条形熔断器座带电部件的载体, 由坚固的玻璃纤维加强聚脂材料制成。镀银的熔断器触点与镀锡的引线板一起, 确保产品的能耗小; 接受功率大; 温升低。

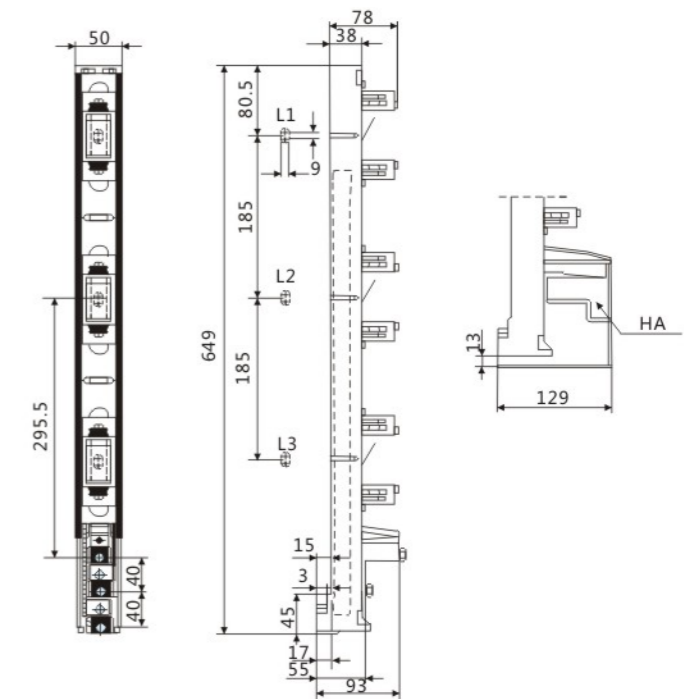
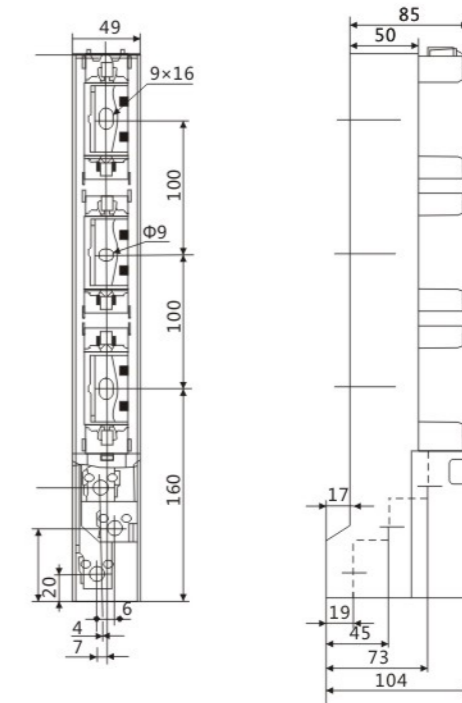
DGH5S条形熔断器座的安装方式分螺丝固定安装和挂钩固定安装两种。挂钩固定安装, 母线排无需冲孔, 使安装更方便、灵活、可靠。

主要技术参数

型号规格	母线系统(mm)	配用熔断体	备注
DGH5S-160/100	100(注)	NH00(RT16-00)	单极分断
DGH5S-160/185	185	NH00(RT16-00)	单极分断
DGH5S-250/185	185	NH1(RT16-1)	单极分断
DGH5S-400/185	185	NH2(RT16-2)	单极分断
DGH5S-630/185	185	NH3(RT16-3)	单极分断

注: 通过转接装置也可用185mm系统

外形与安装尺寸



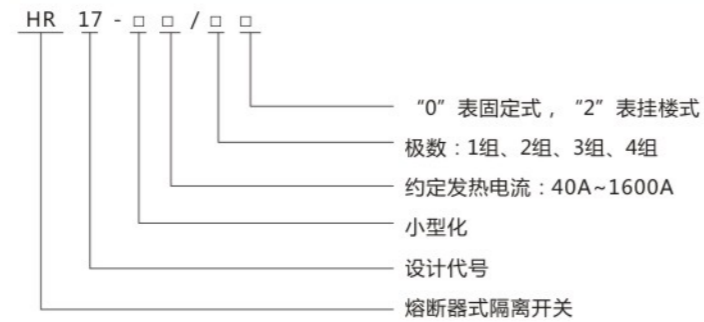
产品概述

HR17B系列熔断器式隔离开关可带负荷操作，适用于额定电流40A~1600A，有1组、2组、3组、4组之分。既可挂装在母线上，也可装在固定板上；并提供了上下端输入输出结构，带刀口引入及灭弧装置，且开关罩不定期有封闭的检测孔，内置信号开关、检测开关。可选配熔丝监测器，亦可做刀开关使用。

开关造型美观、新颖简洁，符合IEC60947-3、GB14048.3标准。



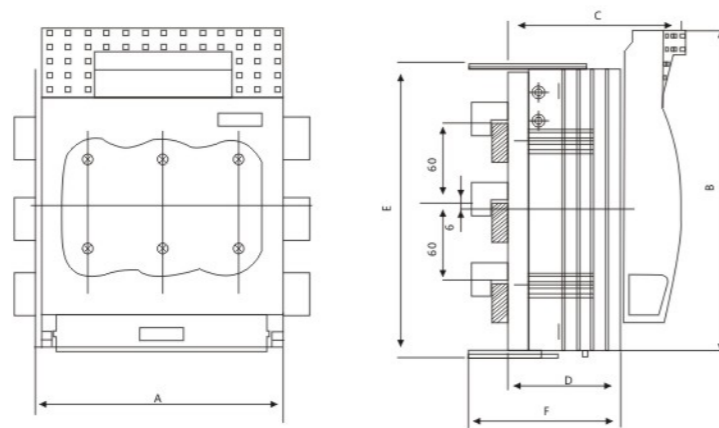
产品型号及含义



主要技术参数

型号规格	HR17-40	HR1B-60	HR17-160	HR17-250	HR17-400	HR17-630
额定绝缘电压 U_i	690V	690V	690V	690V	690V	690V
额定工作电压 U_e	400V	400V	400V	400V	400V	400V
额定工作电流 I_e	40A	63A	160A	250A	400A	630A
额定短路接通能力 I_{cm}	400A	630A	1600A	2500A	4000A	6300A
额定限制短路电流 I_{nc}	50kA	50kA	50kA	50kA	50kA	50kA
使用类别	AC-23B	AC-23B	AC-23B	AC-23B	AC-23B	AC-23B
配用熔断体	RT14	RT14	NT00	NT1	NT2	NT3

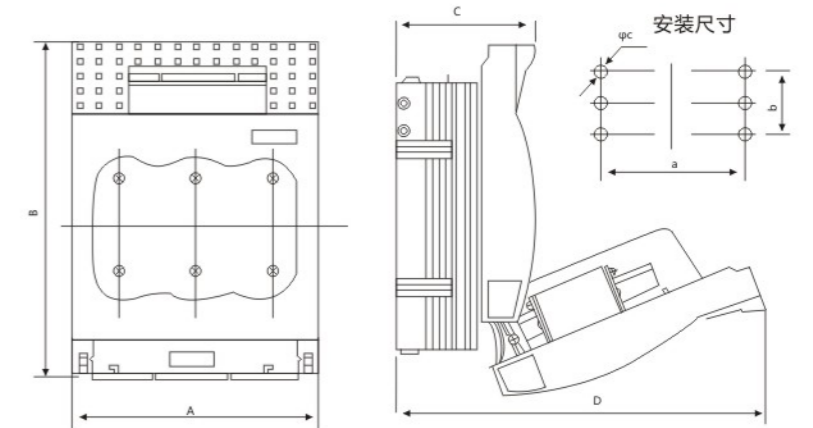
HR17-160~630A挂接式外形



HR17B-160~630A挂接式安装尺寸

型号规格	A	B	C	D	E	F
HR17B-160/32	106	200	97	60	200	87
HR17B-250/32	185	247	128	88	221	110
HR17B-400/32	210	290	145	97	268	125
HR17B-630/32	256	300	160	112	285	139

HR17B-40~630A固定式外形与安装尺寸

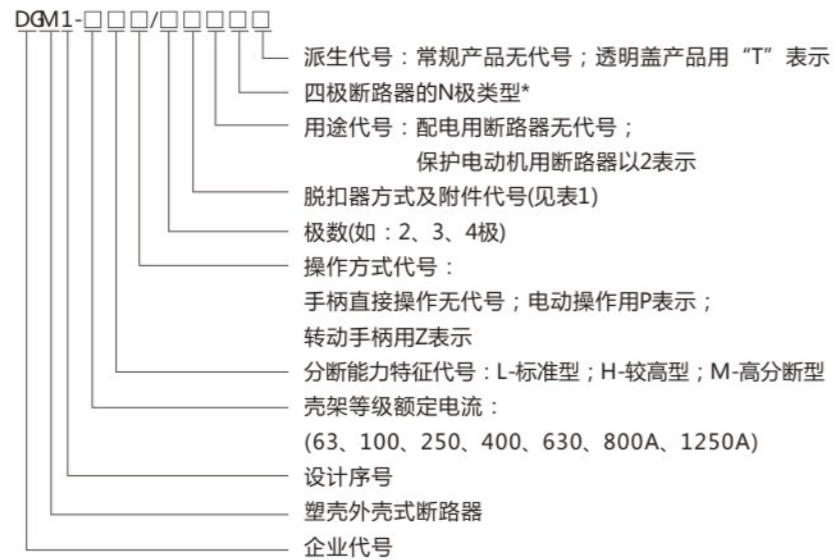


型号规格		A	B	C	D	a	b	Φc
HR17B-40	2极	55	116	76	150	25	-	Φ6
	3极	76	116	76	150	42	-	Φ6
HR17B-63	2极	74	116	76	150	32	-	Φ6
	3极	105	116	76	150	62	-	Φ6
HR17B-160	2极	75	200	83	205	43	25	Φ7
	3极	106	200	83	205	66	25	Φ7
	4极	138	200	83	205	100	25	Φ7
HR17B-250	2极	128	247	110	295	72	50	Φ11
	3极	185	247	110	295	114	50	Φ11
	4极	242	127	110	295	172	50	Φ11
HR17B-400	2极	145	290	125	340	80	50	Φ11
	3极	210	290	125	340	130	50	Φ11
	4极	276	290	125	340	195	50	Φ11
HR17B-630	2极	175	300	145	360	90	50	Φ11
	3极	256	300	145	360	162	50	Φ11
	4极	340	300	145	360	243	50	Φ11





型号及其含义



A型N极不安装过电流脱扣元件，且N极始终接通，不与其它三极一起合分；
B型N极不安装过电流脱扣元件，且N极与其它三极一起合分；(N极先合后分)；

主要技术参数

见表1

型号	壳架等级 额定 电流(A)	额定电流(A)	额定工作 电压(V)	额定绝缘 电压(V)	额定极限 短路分断 能力(kA) 400V/690V	额定运行 短路分断 能力(kA) 400V/690V	机械 寿命 (次)	电气寿命 AC400V (次)	极数	飞弧 距离 (mm)
DGM1-63L	63	10、16、20、25	400	500	25*	12.5*	15000	3000	3	≤50
DGM1-63M	63	32、40、50、63			50*	25*	15000	3000	3、4	
DGM1-100L	100	16、20、25、32、 40、50、63、 80、100	400/690	800	35/8	17.5/4	15000	3000	3、4	≤50
DGM1-100H	100				50/10	25/5	15000	3000	2、3、4	
DGM1-100M	100				85/20	50/10	15000	3000	3	
DGM1-250L	250	100、125、160 180、200、225	400/690	800	35/8	20/4	15000	3000	3、4	≤50
DGM1-250H	250				50/10	25/5	15000	3000	2、3、4	
DGM1-250M	250				85/20	50/10	15000	3000	3	
DGM1-400L	400	225、250、 315、350、400	400/690	800	50/10	25/5	10000	2000	3、4	≤100
DGM1-400H	400				65/10	35/5	10000	2000	3、4	
DGM1-400M	400				100/20	50/10	10000	2000	3、4	
DGM1-630L	630				50/10	25/5	10000	2000	3、4	
DGM1-630H	630	400、500、630	400/690	800	65/10	35/5	10000	2000	3、4	≤100
DGM1-630M	630				100/20	50/10	10000	2000	3、4	
DGM1-800L	800				50/10	25/5	10000	2000	3、4	
DGM1-800H	800	630、700、800	400/690	800	75/30	37.5/15	10000	2000	3、4	≤100
DGM1-800M	800				100/30	50/15	10000	2000	3、4	
DGM1-1250H	1250	800、1000 1250	400/690	800	85/25	42.5/12.5	5000	800	3	≤100

注：①*为400V时的试验参数



附件



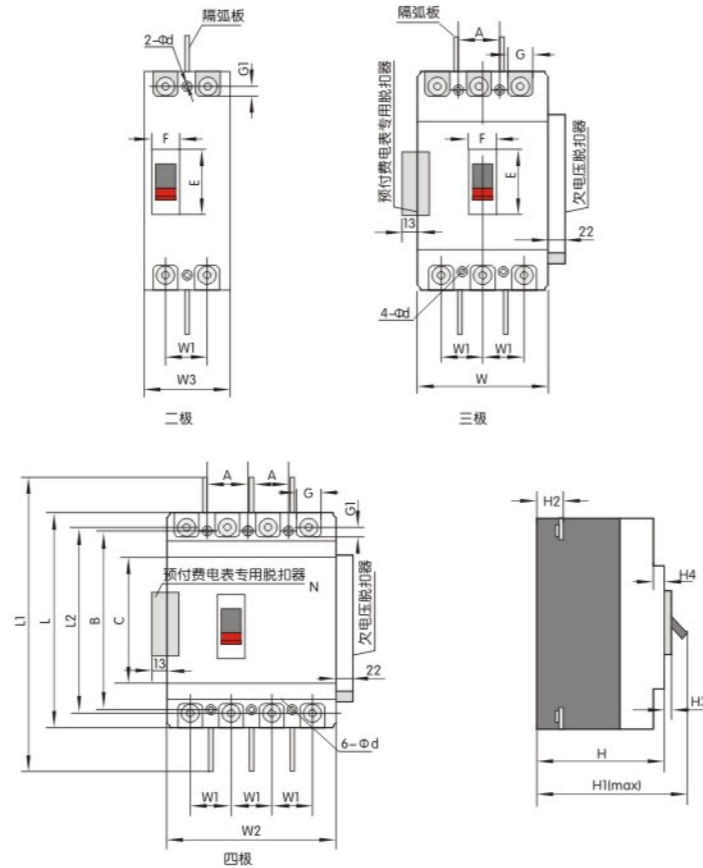
附件代号 附件安装及引线方式

表2

附件名称	电磁式 脱扣器	复式 脱扣器	DGM1-63L、H DGM1-100L、H、M DGM1-250L、H、M DGM1-400L、H、M	DGM1-630L、H、M	DGM1-800L、H、M	DGM1-1250H
			3极、4极	3极、4极	3极、4极	3极
无附件	200	300				
报警触头	208	308				
分励脱扣器	210	310				
预付费电表专用 脱扣器	210Y	310Y				
辅助触头	220	320				
欠电压脱扣器	230	330				
分励脱扣器, 辅助触头	240	340				
预付费电表专用 脱扣器,辅助触头	240Y	340Y				
分励脱扣器, 欠电压脱扣器	250	350				
预付费电表专用脱扣器, 欠电压脱扣器	250Y	350Y				
二组辅助触头	260	360				
辅助触头, 欠电压脱扣器	270	370				
分励脱扣器, 报警触头	218	318				
预付费电表专用脱扣器, 报警触头	218Y	318Y				
辅助触头, 报警触头	228	328				
欠电压脱扣器, 报警触头	238	338				
分励脱扣器, 辅助触头,报警触头	248	348				
预付费电表专用脱扣器, 辅助触头,报警触头	248Y	348Y				
二组辅助触头, 报警触头	268	368				
辅助触头,欠电压 脱扣器,报警触头	278	378				

注：a.200表示仅有电磁脱扣器的断路器本体（无延时功能，无过载保护，仅有瞬时短路保护）；300表示热动+电磁脱扣器本体，000表示不带脱扣器及内部附件的断路器本体（隔离型）。b.63、100、250，2极产品只有210、220、230、208、310、320、330、308。c.仅DGM1-63，DGM1-100，DGM1-250可带预付费电表专用脱扣器。

外形及安装尺寸
DGM1-63、100、250外形及安装尺寸(板前接线)

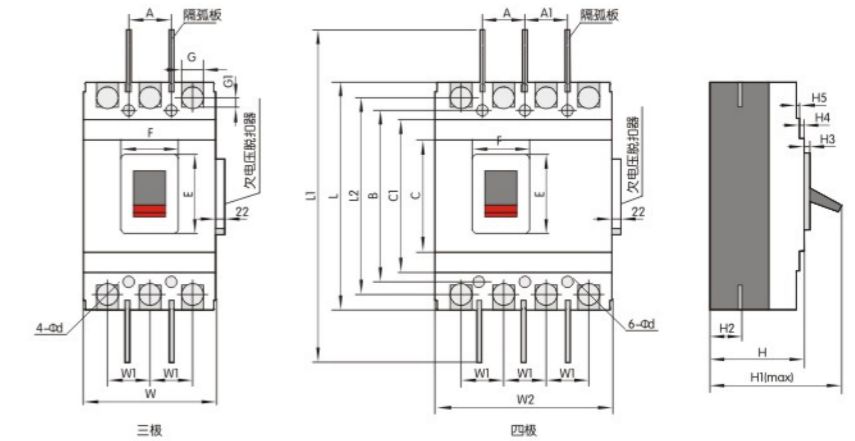


DGM1-63、100、250外形及安装尺寸(板前接线) 单位: mm

型号	DGM1-63L	DGM1-63H	DGM1-100L	DGM1-100H DGM1-100M	DGM1-250L	DGM1-250H DGM1-250M
C	85	85	84	84(85)	102	102
E	48	48	50.5	50.5	50	50
F	22	22	22	22(22.5)	22	22
G	14	14	17.5	17.5	23	23
G1	6.5	6.5	7.5	7.5	11.5	11.5
H	72	82	68	86	86	103
H1	90	100	86	104	110	127
H2	18	28	24	24	24	24
H3	4	4	4	4	4	4
H4	6	6	7	7	5	5
L	135	135	155	155 (150)	165	165
L1	235	235	255	255 (250)	360	360
L2	117	117	136	136	144	144
W	76	76	90	90	105	105
W1	25	25	30	30	35	35
W2	---	102.5	120	120	140	140
W3	---	---	---	65	---	75
A	25	25	30	30	35	35
B	117	117	130.5	130.5(129)	126	126
Φd	4.5	4.5	4.5×6	4.5×6(4.5)	5	5

注: ()内尺寸只对应DGM1-100H/2P产品

外形及安装尺寸
DGM1-400、630、800、1250外形及安装尺寸(板前接线)



DGM1-400、630、800、1250外形及安装尺寸(板前接线) 单位: mm

型号	DGM1-400H/3P DGM1-400M/3P	DGM1-400H/4P DGM1-400M/4P	DGM1-630H/3P DGM1-630M/3P	DGM1-630H/4P DGM1-630M/4P	DGM1-800H/3P DGM1-800M/3P	DGM1-800H/4P DGM1-800M/4P	DGM1-1250H/3P
C	127.5	127.5	134	134.5	136	136	265.5
C1	173.5	173.5	184.5	184.5	204	204	345.5
E	88.5	88.5	89	89	81	81	97
F	65	65	65.5	65	66	66	78
G	30.5	30.5	44	44	45	45	---
G1	11	12	13.5	15.5	12.5	12	---
H	107	107	112	112	116	116	141
H1	162	162	164.5	164.5	168	168	202
H2	38	40	41.5	42	41.5	41.5	58
H3	6.5	6	7	6.5	4.5	4.5	16.5
H4	5.5	5	3.5	3.5	5	5	2
H5	5	4.5	4.5	4.5	8	8	4.5
L	257	257	270.5	270.5	280	280	406
L1	457	457	470	470	470	485	715
L2	224	224	234	234	243	243	---
W	150	---	182	---	210	---	210
W1	48	48	58	58	70	70	70
W2	---	197.5	---	240	---	280	---
A	44	44	58	58	70	70	70
A1	---	50	---	58	---	---	---
B	194	194	200	200	243	243	375
Φd	7	7	7	7	7	7	10

注: DGM1-1250H (加本体联结板) 总长为545mm.

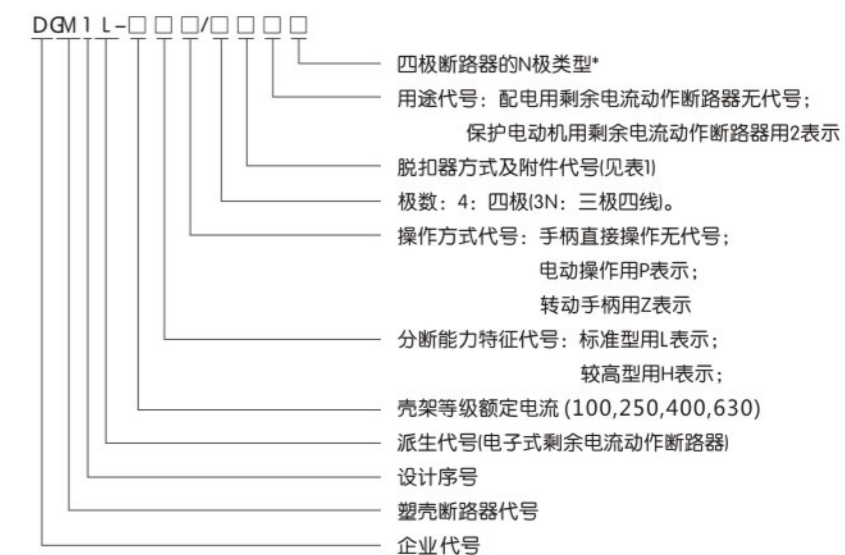
DGM1系列塑料外壳式断路器快速选型表

DGM1	100	H	P	/	3	3	10	2	T	100A
型式特征	壳架等级 额定电流代号	分断能力 特征代号	操作方式 代号		极数	脱扣器名称	附件	用途	常规产品	额定电流(A)
DGM1型 塑料外壳式 断路器	63A、100A、 250A、400A、 630A、800A、 1250A	L标准型 H较高型 R限流型	手柄直接 操作无代号 P电动操作 Z转动手柄操作		2 两级 3 三级 4 四级	2 电磁式脱扣器 (无延时) 3 复式脱扣器	00 无附件 08 报警触头 10 分励脱扣器 20 辅助触头 30 欠电压脱扣器 40 分励脱扣器、 辅助触头 50 分励脱扣器、 欠电压脱扣器 60 二组辅助触头 70 辅助触头、 欠电压脱扣器 18 分励脱扣器、 报警触头 28 辅助触头、 报警触头 38 欠电压脱扣器、 报警触头 48 分励脱扣器、 辅助触头、 报警触头 58 分励脱扣器、 欠电压脱扣器、 报警触头 68 二组辅助触头、 报警触头 78 辅助触头、 欠电压脱扣器、 报警触头 10Y 预付费电表专用 脱扣器 40Y 预付费电表专用 脱扣器、 辅助触头 50Y 预付费电表专用 脱扣器、 辅助触头、 欠电压脱扣器 18Y 预付费电表专用 脱扣器、 报警触头 48Y 预付费电表专用 脱扣器、 辅助触头、 报警触头 58Y 预付费电表专用 脱扣器、 欠电压脱扣器、 报警触头	配电用无代号 2 电动机保护	无代号 透明盖 用“T” 表示	10、16、 20、25、32、 40、50、63、 80、100、 125、160、 180、200、 225、250、 315、350、 400、500、 630、700、 800、1000、 1250

便：DGM1-100LP/33102 表示DGM1型塑料外壳式断路器，壳架等级电流100A，分断能力为标准型，电动操作，3极，复式脱扣器，带分励脱扣器，用于保护电动机。分励脱扣器电压需另外注明。选型、安装、使用应符合产品使用说明书或相关国家标准要求。



型号及含义



注*：四极产品中性极(N极)的型式分四种

A型N极不安装过电流脱扣元件，且N极始终接通，不与其它三极一起合分；
B型N极不安装过电流脱扣元件，且N极与其它三极一起合分；(N极先合后分)；

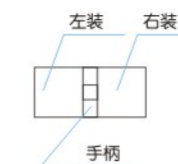


表1

附件名称	附件代号		附件安装及引线方式			
	电磁式 脱扣器	热磁式 脱扣器	DGM1L-100L、H DGM1L-250L、H 4极	DGM1L-400H 4极	DGM1L-630H DGM1L-800H 3极4线	DGM1L-630H DGM1L-800H 4极
无附件	200	300				
报警触头	208	308				
分励脱扣器	210	310				
辅助触头	220	320				
辅助触头, 报警触头	228	328				
欠电压脱扣器	230	330		无		
分励脱扣器, 辅助触头	240	340			无	
二组辅助触头	260	360			无	
欠电压脱扣器, 辅助触头	270	370		无	无	
二组辅助触头, 报警触头	268	368			无	

主要技术参数 表2

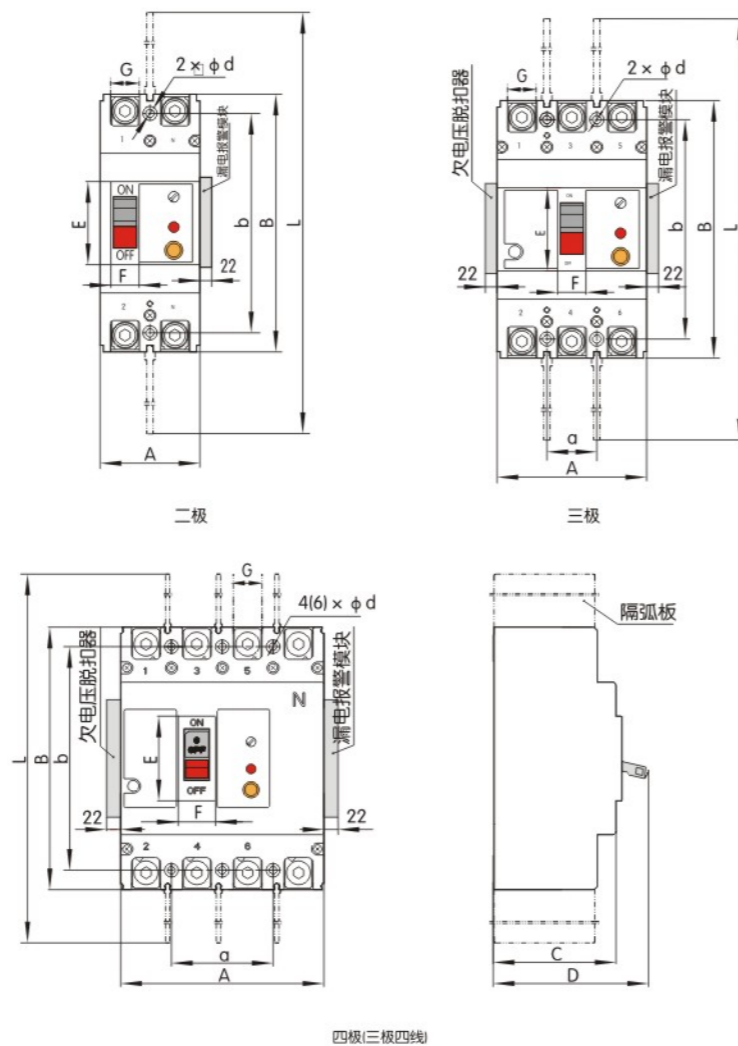
剩余电流动作断路器的额定值

型号	壳架等级 额定电流 In mA	额定 电流In A	额定工作 电压Ue V	极数	额定剩余 动作电流 I _{Δn} mA	额定剩余 不动作电流 I _{Δno} mA	额定极限 短路分断 能力Icu kA	额定运行 短路分断 能力Ics kA	飞弧 距离 mm	机械 寿命 (次)	电器 寿命 (次)
DGM1L-100L	100	16、20、25、32、 40、50、63、80、100	230 400	2 3、4	30、50、100、 200、300、500	15、25、50、 100、150、250	30	15	≤50	20000	8000
DGM1L-100H	100	16、20、25、32、 40、50、63、80、100	230 400	2、 3、4	30、50、100、 200、300、500	15、25、50、 100、150、250	50	25	≤50	20000	8000
DGM1L-250L	225	100、125、160、 180、200、225	230 400	2、 3、4	30、50、100、 200、300、500	15、25、50、 100、150、250	30	15	≤50	20000	2500
DGM1L-250H	225	100、125、160、 180、200、225	400	2、 3、4	30、50、100、 200、300、500	15、25、50、 100、150、250	50	25	≤50	20000	2500
DGM1L-400H	400	225、250、 315、350、400	400	3、4	50、100、200、 300、500、1000	25、50、100、 150、250、500	65	32.5	≤100	4000	1000
DGM1L-630H	630	400、500、630	400	3、4	100、200、 300、500、1000	50、100、 150、250、500	65	32.5	≤100	4000	1000
DGM1L-800H	800	630、 700、800	400	3 4	100、200 300、500、1000	50、100 150、250、500	70	35	≤100	2500	500

注：三档剩余动作电流调节可由用户任意选定。



外形及安装尺寸
板前接线



外形及安装尺寸表

型号	极数	外形尺寸(max)							安装尺寸			安装孔
		A	B	C	D	E	F	L	A	G	B	Φd
DGM1L-100L, H	2	63	155.5	73.5	96	51	23	256	—	—	132 ± 0.32	2-Φ5 ^{+0.32} ₀
	3	90	155.5	73.5	96	51	23	256	30 ± 0.18	—	132 ± 0.32	4-Φ5 ^{+0.32} ₀
	4	120.5	155.5	73.5	96	51	23	370	60 ± 0.20	—	132 ± 0.32	4-Φ5 ^{+0.32} ₀
DGM1L-250L, H	2	79	166	73.5	96	63	23	370	35 ± 0.23	—	126 ± 0.32	4-Φ5 ^{+0.32} ₀
	3	105.5	166	73.5	96	63	23	370	70 ± 0.23	—	126 ± 0.32	4-Φ5 ^{+0.32} ₀
DGM1L-400H	4	140.5	166	73.5	96	63	23	370	70 ± 0.23	—	126 ± 0.32	4-Φ5 ^{+0.32} ₀
	3	150	257	110	162	89	66	462	44 ± 0.18	28	194 ± 0.35	4-Φ8 ^{+0.38} ₀
DGM1L-630H	4	200	257	110	162	89	66	462	94 ± 0.26	28	194 ± 0.35	6-Φ8 ^{+0.38} ₀
	3	210	280	118	170	81	66	490	140 ± 0.23	—	243 ± 0.43	6-Φ7 ^{+0.35} ₀
DGM1L-800H	4	280	280	118	170	81	66	490	70 ± 0.23	—	243 ± 0.43	4-Φ7 ^{+0.35} ₀
	3	210	280	118	170	81	66	490	140 ± 0.23	—	243 ± 0.43	6-Φ7 ^{+0.35} ₀

DGM1L系列剩余电流动作断路器快速选型表

型号特征	壳架等级 额定电流代号	分断能力 特征代号	操作方式 代号	极数	脱扣器名称	附件	用途	额定电流(A)	额定剩余动作电流(mA)	分断时间(s)	电动机 额定电压	分励脱扣器 额定电压	欠电压 脱扣器
DGM1L 剩余电流 动作断路器	100A、250A 400A、630A 800A	L 标准型 (“L”可 省略不写) H 较高型 M 高分断型	手柄直接 操作无代号 P 电动操作 Z 转动手柄 操作	2 两极 3 三极 4 四极 3N 三极 四线	2 电磁式脱扣器 (无延时) 3 热磁式脱扣器	00 无附件 08 报警触头 10 分励脱扣器 20 辅助触头 28 辅助触头、 报警触头 30 欠电压脱扣器 40 分励脱扣器 辅助触头 48 分励脱扣器 辅助触头 报警触头700、800 60 二倍辅助触头 70 欠电压脱扣器 辅助触头 68 二倍辅助触头 报警触头	配电用 无代号 2 电动机 保护用	16、20、 25、32、 40、50、 63、80、 100、125、 160、180、 200、225、 250、315、 350、400、 500、630	普通型 30、50、100、 200、300、 500、1000 可调型 30、50、100 50、100、200 50、200、300 100、200、300 100、300、500 200、300、500 300、500、1000	普通型 代号 0.1 0.2 延时型 代号 0.3 0.4 0.5 0.6 0.7 0.8	AC230V AC400V DC110V DC230V	AC230V AC400V DC230V DC24V	AC230V AC400V

注：DGM1L-250型中的额定电流最大到225A

EM1L-100H/4310 63A 50mA 0.4s AC220V表示EM1L-100型配电保护用剩余电流动作断路器，壳架等级额定电流100A，额定电流63A，分断能力为较高型，四极，额定剩余动作电流50mA，延时型，分断时间<0.4s，热磁式脱扣器，带分励脱扣器(AC220V)。选型、安装、使用应符合产品使用说明书或相关国家标准要求。



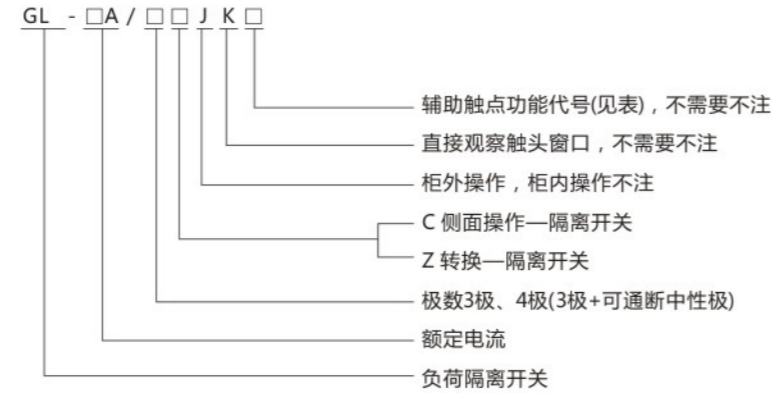
产品概述

GL系列隔离开关，适用于交流50Hz、交流额定电压690V及以下、直流额定电压440V及以下，额定电流至3150A。

在工业企业配电设备中，可供不频繁手动接通和分断电路及隔离电源用，其中125A~630A可作为频繁接通和分断。

符合标准：GB14048.3、IEC60947-3。

型号及其含义



正常工作条件及安装条件

- 周围空气温度不高于+40°C，不低于-5°C。
- 安装地点的海拔不超过2000m。
- 湿度：
 - 最高温度为+40°C时，空气的相对湿度不超过50%，在较低的温度下可以允许有较高的相对湿度，例如20°C时达90%。对由于温度变化偶尔产生的凝露应采取特殊的措施。
- 周围环境的污染等级为3级。
- 开关应安装在无显著摇动、冲击振动和没有雨雪侵袭的地方，同时安装地点应无爆炸危险介质，且介质中无足以腐蚀金属和破坏绝缘的气体及尘埃。

主要参数及技术性能

GL-63~250A电器性能与机械性能

约定发热电流Ith(A)		16	32	40	63	80	100	125	160	200	250	
额定绝缘电压 Ui(V)		800										
介电强度(V)		6200										
额定冲击耐受电压 Uimp(kV)		6					8					
额定工作电流 Ie(A)	380、AC21B(DC21B、220V)	16	32	40	63	80	100	125	160	200	250	
	440V AC23A(DC23A、220V)	-	-	-	-	-	-	125	160	200	250	
电动机功率 P(kW)	660、AC21B(DC21B、440V)	16	32	40	63	63	63	125	160	200	250	
	690V AC23A(DC23A、440V)	-	-	-	-	-	-	50	63	70	80	
电动机功率 P(kW)	380、440V	7.6	15	18.5	25	40	40	63	80	100	132	
	660、690V	15	22	22	22	33	33	75	75	90	110	
额定短时耐受电流 Icw(kA)	380、440V	2	2	2	2	2	2	7	7	9	9	
额定接通能力(A)	380、440V	150	150	150	150	150	150	1250	1600	2000	2500	
额定分断能力 Icn(A)		150	150	150	150	150	150	1000	1280	1600	2000	
机械寿命		12000										
电寿命		1000										
操作力(N)		30~50					40~60					

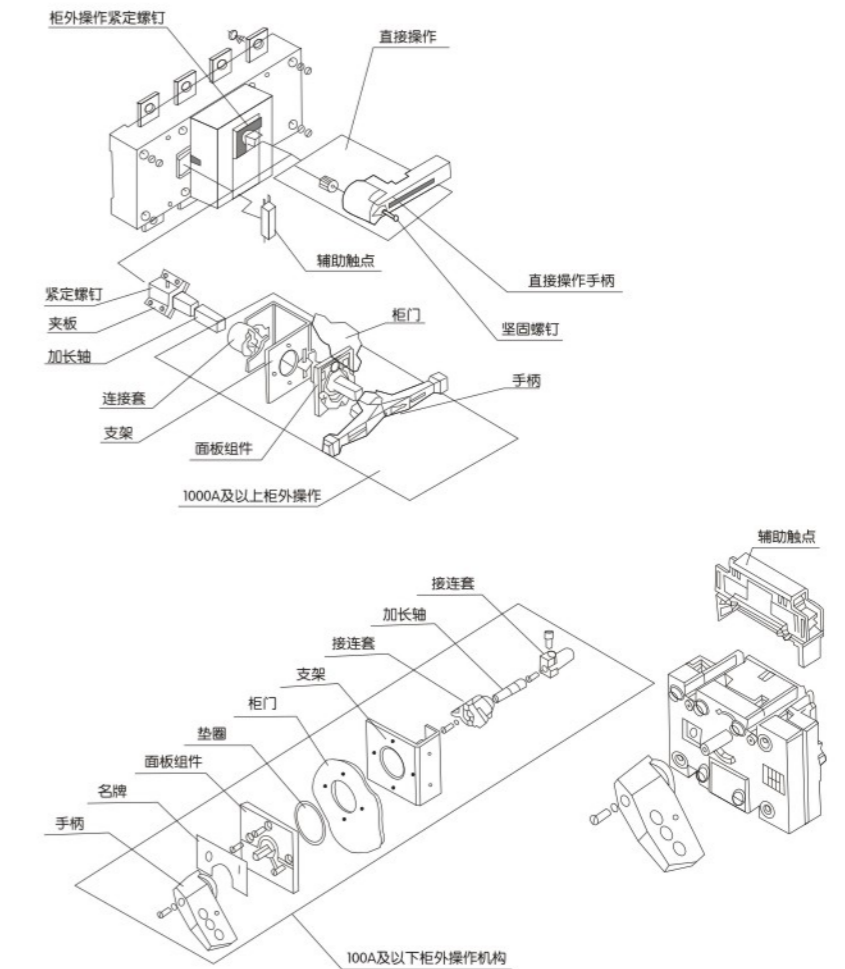


GL-315~3150A电器性能与机械性能

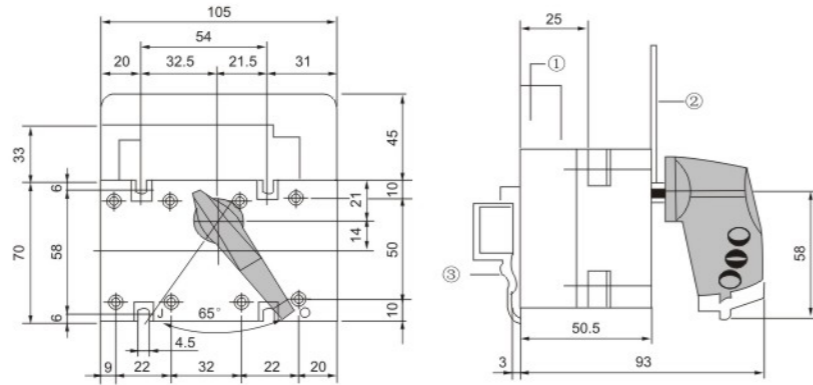
约定发热电流Ith(A)		315	400	630	1000	1250	1600	2000	2500	3150	
额定绝缘电压 Ui(V)		800									
介电强度(V)		6200									
额定冲击耐受电压 Uimp(kV)		12									
额定工作电流 Ie(A)	380、AC22B(DC22B、220V)	315	400	630	1000	1250	1600	2000	2500	3150	
	400V AC23A(DC23A、220V)	315	400	630	-	-	-	-	-	-	
电动机功率 P(kW)	660、AC22B(DC22B、440V)	200	250	315	800	800	800	1000	1000	1250	
	690V AC23A(DC23A、440V)	125	160	200	-	-	-	-	-	-	
电动机功率 P(kW)	380、400V	160	220	315	450	450	450	450	450	450	
	660、690V	185	185	185	475	475	475	475	475	475	
额定短时耐受电流 Icw(kA)	380、400V	12.6	12.6	12.6	30	30	30	50	50	50	
额定接通能力(A)	380、400V	3150	4000	6300	3000	3750	4800	6000	7500	9450	
额定分断能力 Icn(A)		2520	3200	5040	3000	3750	4800	6000	7500	9450	
机械寿命		12000			4000			2500			
电寿命		1000			200						
操作力(N)		65~100			200~300						

安装方式

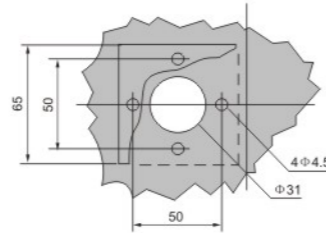
安装方式如图所示，柜外操作需加装长轴，要求装在面(门)板上的手柄(轴)和长轴同轴(对准)。否则，柜门不易开闭及操作费力，并导致操作机构损坏。按照产品至门板的安装距离、并加上轴伸入手柄的长(约30毫米)确定轴的长度。



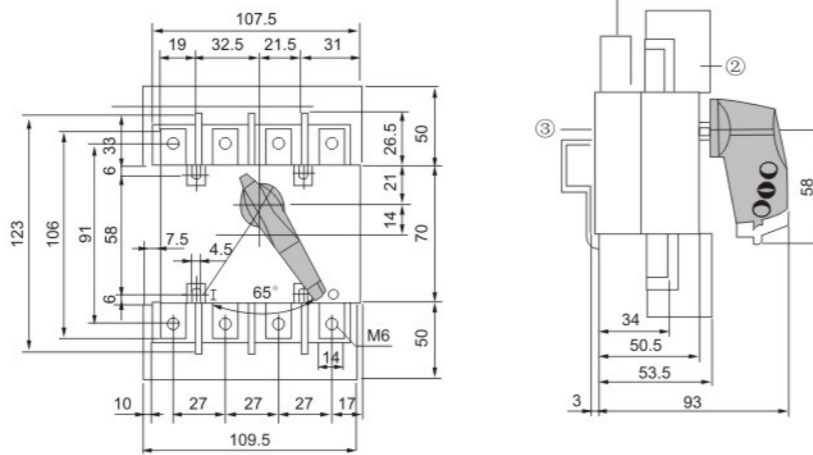
GL-63~100A系列隔离开关外形与安装尺寸
GL-40~63正面直接操作



正面柜外操作安装孔

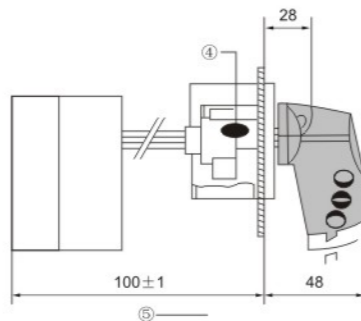


GL-80~100A正面直接操作



正面柜外操作

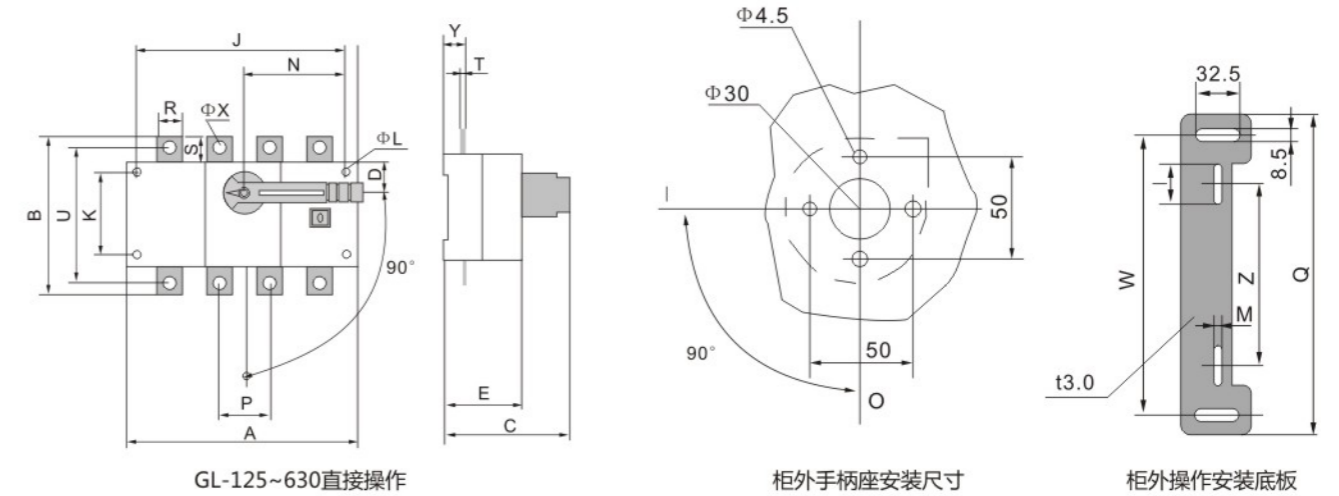
1. 预断开辅助触点
2. 端子护屏
3. DIN轨道固定用的夹子



4. 手柄锁具滑动锁舌宽30mm
5. 带加长连轴的最小长度：125±1mm



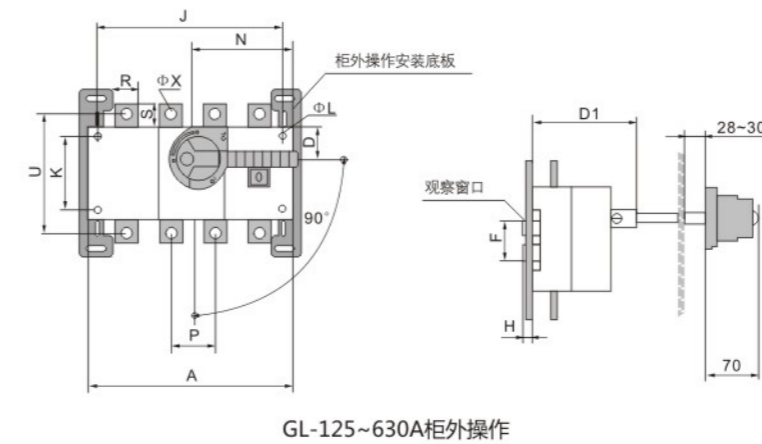
GL-125~630A系列隔离开关外形与安装尺寸



GL-125~630直接操作

柜外手柄座安装尺寸

柜外操作安装底板

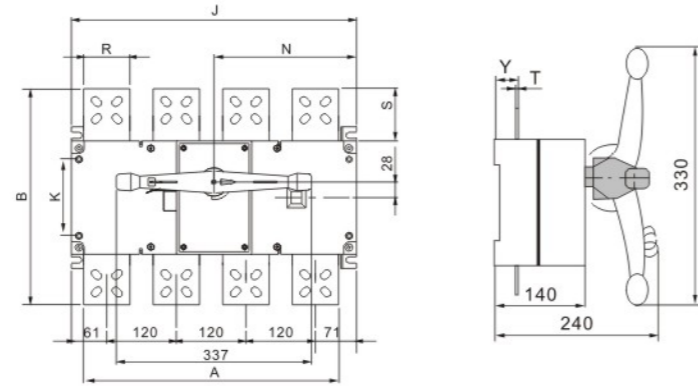


GL-125~630A柜外操作

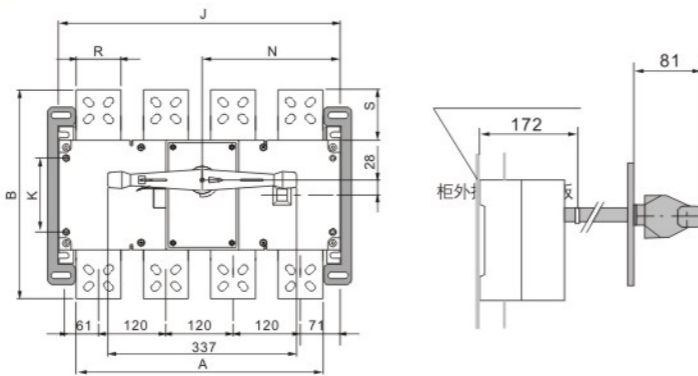
规格	底板尺寸				
	I	M	Z	W	Q
GL-125A	55	5.5	85	190	218
GL-160A	55	5.5	85	190	218
GL-200A	55	5.5	85	190	218
GL-250A	55	5.5	85	190	218
GL-315A	60	6.5	130	240	270
GL-400A	60	6.5	130	240	270
GL-500A	60	6.5	130	240	270
GL-630A	60	6.5	130	240	270

规格	外型尺寸与安装尺寸																		
	A	B	C	D	D1	E	ΦL	J	K	N	P	R	S	T	U	ΦX	Y	F	H
GL-125A/3	140	135	120	27	93	73	5.5	120	65	85	36	20	25	3	114	10	24	49	10
GL-125A/4	170	135	120	27	93	73	5.5	150	65	85	36	20	25	3	114	10	24	49	10
GL-160A/3	140	135	120	27	93	73	5.5	120	65	85	36	20	25	3	114	10	24	49	10
GL-160A/4	170	135	120	27	93	73	5.5	150	65	85	36	20	25	3	114	10	24	49	10
GL-200A/3	180	165	140	35	103	86	7	160	90	115	50	25	30	3.5	134	11	27	79	15
GL-200A/4	230	165	140	35	103	86	7	210	90	115	50	25	30	3.5	134	11	27	79	15
GL-250A/3	180	165	140	35	103	86	7	160	90	115	50	25	30	3.5	134	11	27	79	15
GL-250A/4	230	165	140	35	103	86	7	210	90	115	50	25	30	3.5	134	11	27	79	15
GL-315A/3	230	234	140	50	138	116	7	210	140	145	65	32	38	5	205	11	37	94	20
GL-315A/4	290	234	140	50	138	116	7	270	140	145	65	32	38	5	205	11	37	94	20
GL-400A/3	230	234	185	50	138	116	7	210	140	145	65	32	38	5	205	11	37	94	20
GL-400A/4	290	234	185	50	138	116	7	270	140	145	65	32	38	5	205	11	37	94	20
GL-500A/3	230	250	185	50	138	116	7	210	140	145	65	40	45	6	215	12.5	38	94	20
GL-500A/4	290	250	185	50	138	116	7	270	140	145	65	40	45	6	215	12.5	38	94	20
GL-630A/3	230	250	185	50	138	116	7	210	140	145	65	40	45	6	215	12.5	38	94	20
GL-630A/4	290	250	185	50	138	116	7	270	140	145	65	40	45	6	215	12.5	38	94	20

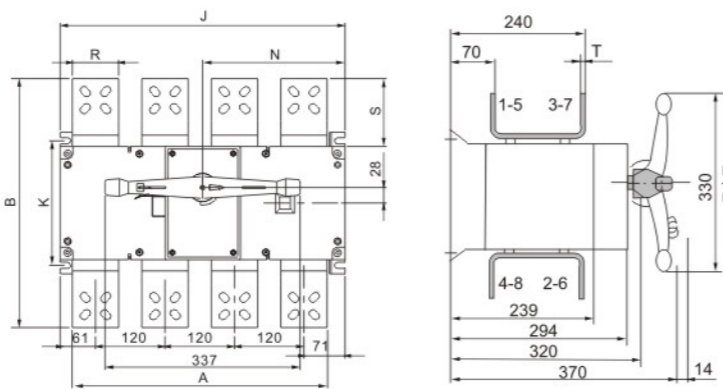
GL-1000~3150A负荷隔离开关外形与安装尺寸
GL-1000~1600A直接操作



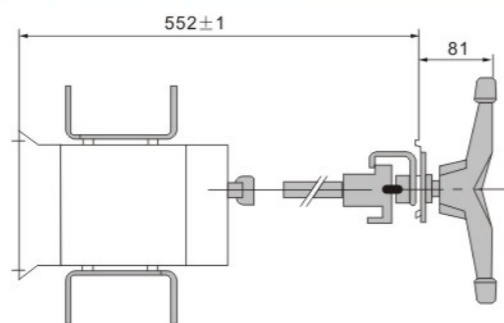
GL-1000~1600A柜外操作



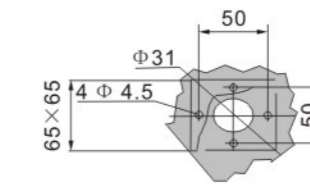
GL-2500A正面直接操作



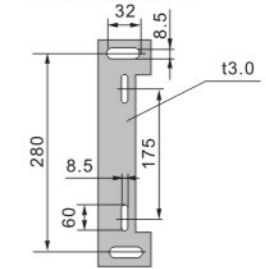
GL-2000~2500A正面柜外操作



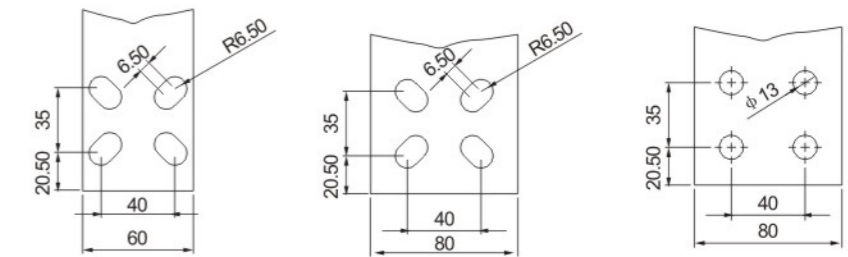
柜外手柄座安装尺寸



柜外操作安装底板



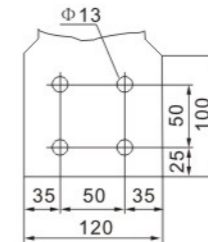
接线端子



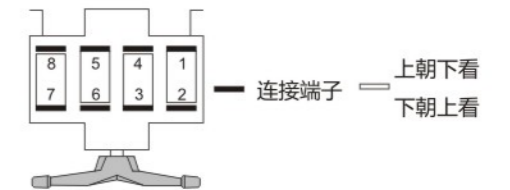
800~1000A

1250~2500A

3150A



3150A

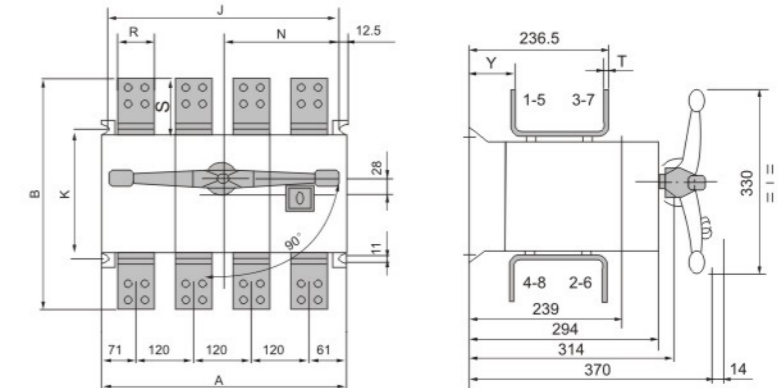


2000-3150A正面柜外操作

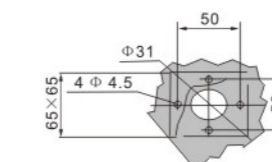
连接端子
上朝下看
下朝上看

GL-1000~3150A系列隔离开关外形与安装尺寸

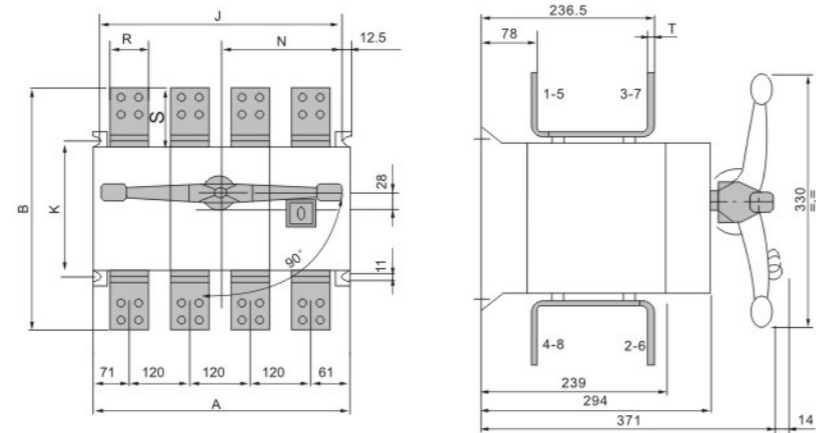
GL-3150A正面直接操作



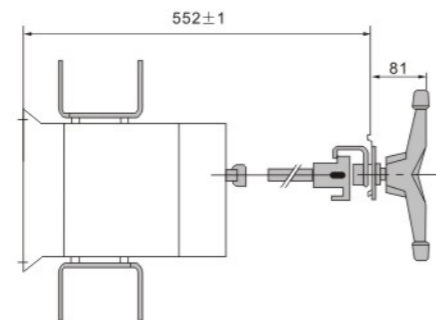
GL-3150A正面柜外安装尺寸



GL-3150A正面直接操作



GL-3150A正面柜外操作

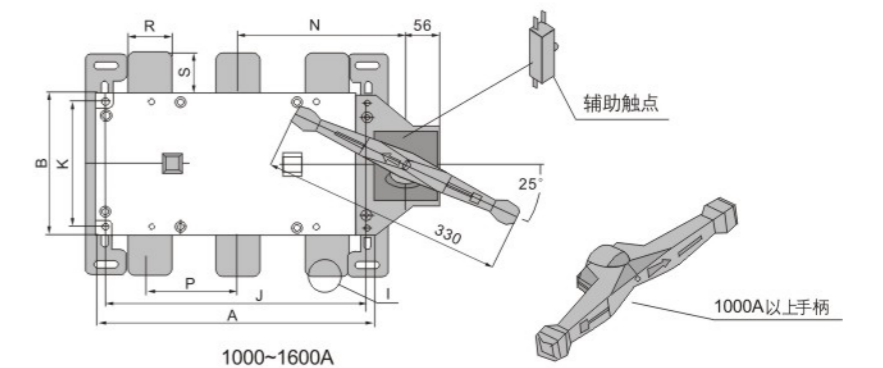
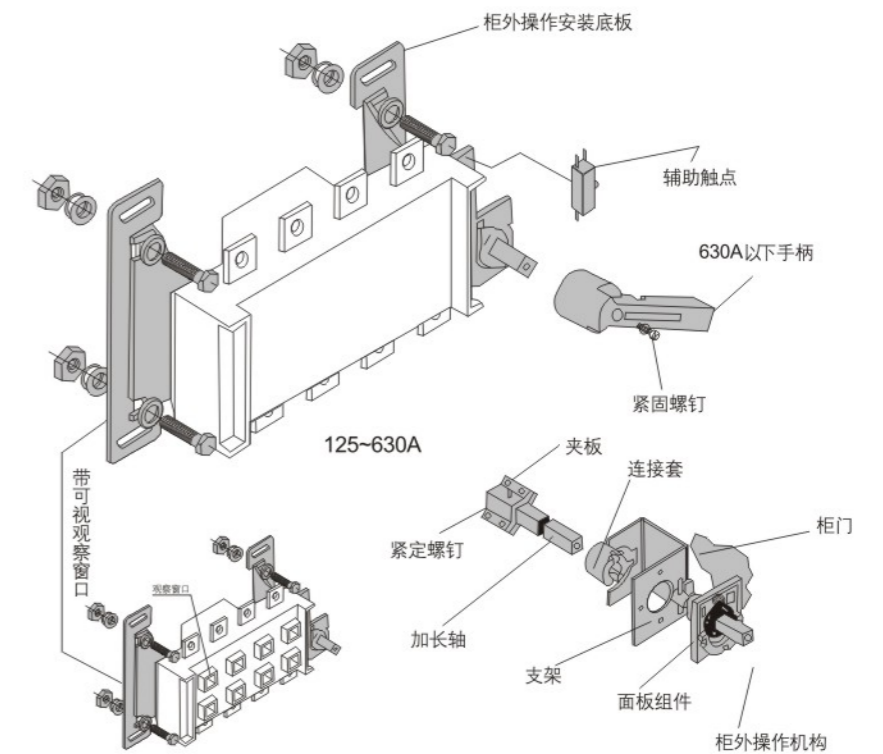
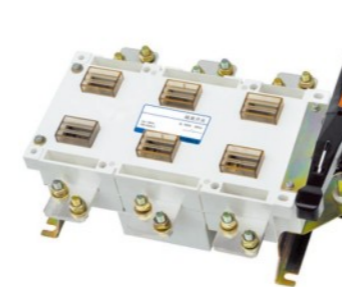


规格	外型尺寸与安装尺寸								
	A	B	J	K	N	R	S	T	Y
GL-1000A/3	378	328	354	135	173	60	64	8	48
GL-1000A/4	492	328	440	135	246	60	64	8	48
GL-1250A/3	378	336	354	135	173	80	68	8	48
GL-1250A/4	492	336	440	135	246	80	68	8	48
GL-1600A/3	378	336	354	135	173	80	68	10	49
GL-1600A/4	492	336	440	135	246	80	68	10	49
GL-2000A/3	378	424	354	240	173	80	111	10	95
GL-2000A/4	492	424	440	240	246	80	111	10	95
GL-2500A/3	378	430	354	240	173	80	116	15	95
GL-2500A/4	492	430	440	240	246	80	116	15	95
GL-3150A/3	378	442	354	240	173	80	121	20	95
GL-3150A/4	492	442	440	240	246	80	121	20	95

产品概述

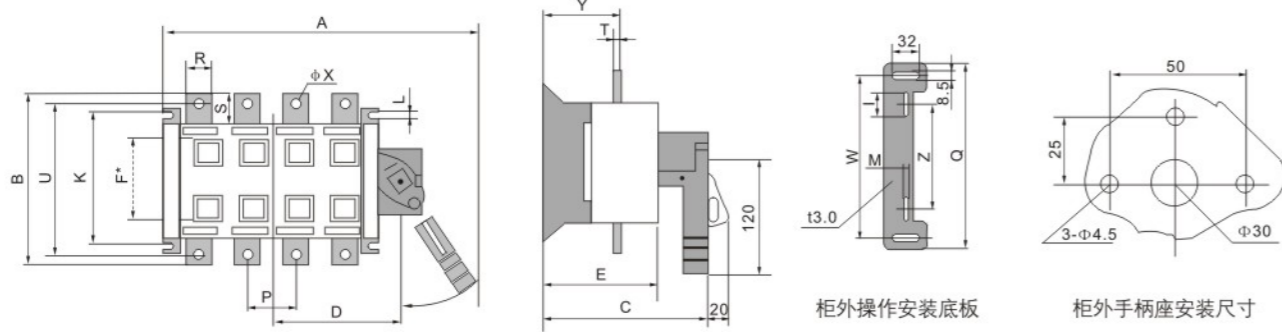
- GLC/CK-125~3150A 适用于电路的接通与分断或电气隔离。有三极、四极、(三极+可通断中性极) 可根据需要提供有观察窗口的产品(产品型号标注为 GLC /CK), 直接观察触头的通断状态。
- 直接操作: 手柄安装在开关右侧。
- 柜外操作: 手柄安装在配电柜柜门外。
- 根据需要可配装两组辅助触点。
- 加长轴用于柜外操作。
- 电气性能与机械性能和 GLC-125~3150A 电气性能与机械性能对应相同。

GLCK带可视观察窗口



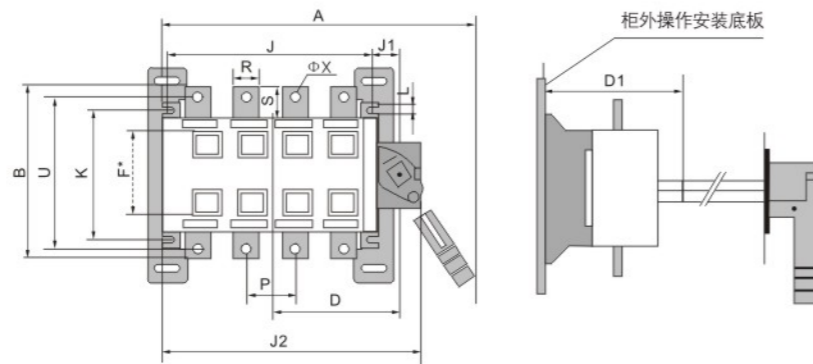
GLC/CK-125~630A侧面操作隔离开关外形与安装尺寸

GLC/CK-125~630A直接操作



规格	底板尺寸				
	I	M	Z	W	Q
GLC/CK-125A	55	6.5	110	216	244
GLC/CK-160A	55	6.5	110	216	244
GLC/CK-200A	55	6.5	110	216	244
GLC/CK-250A	55	6.5	110	216	244
GLC/CK-315A	60	8.5	170	280	311
GLC/CK-400A	60	8.5	170	280	311
GLC/CK-500A	60	8.5	170	280	311
GLC/CK-630A	60	8.5	170	280	311

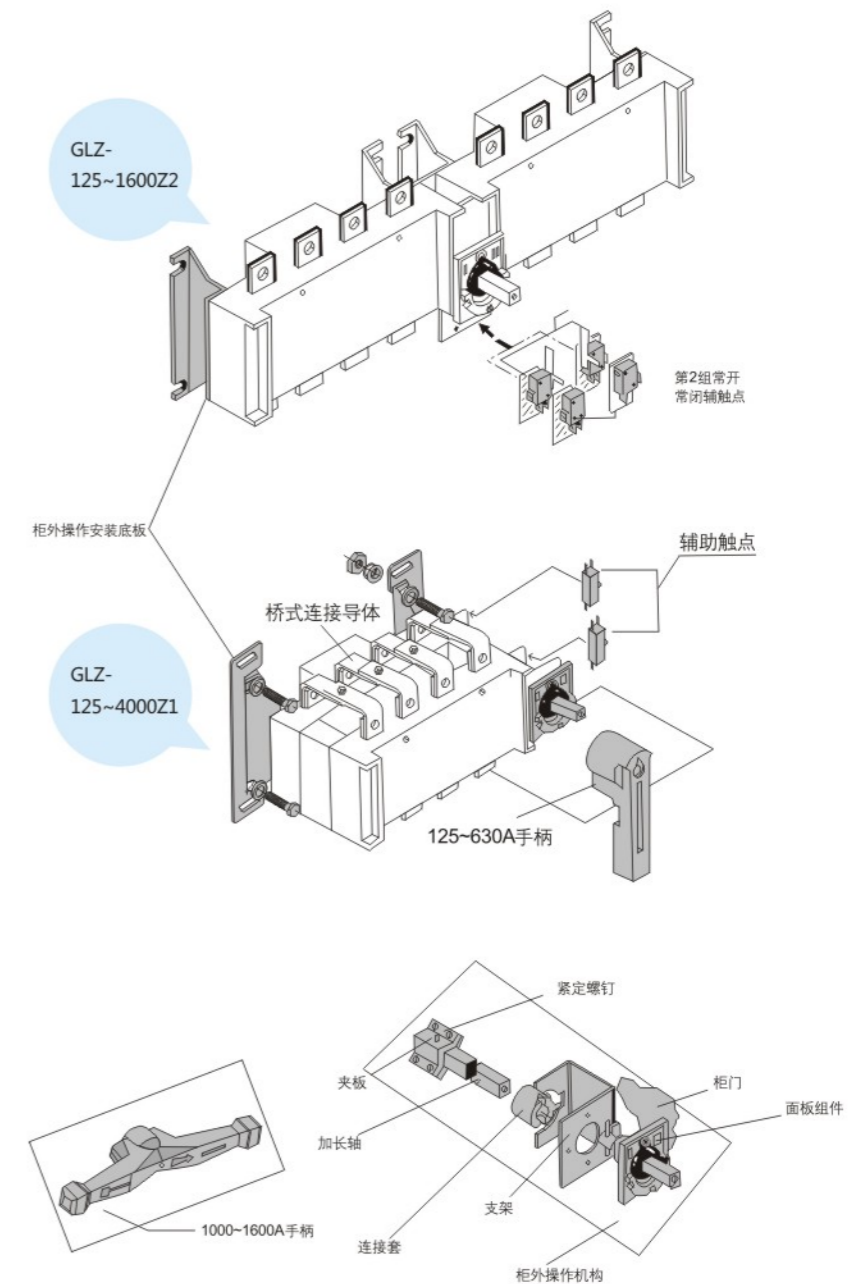
GLC/CK-125~630A柜外操作



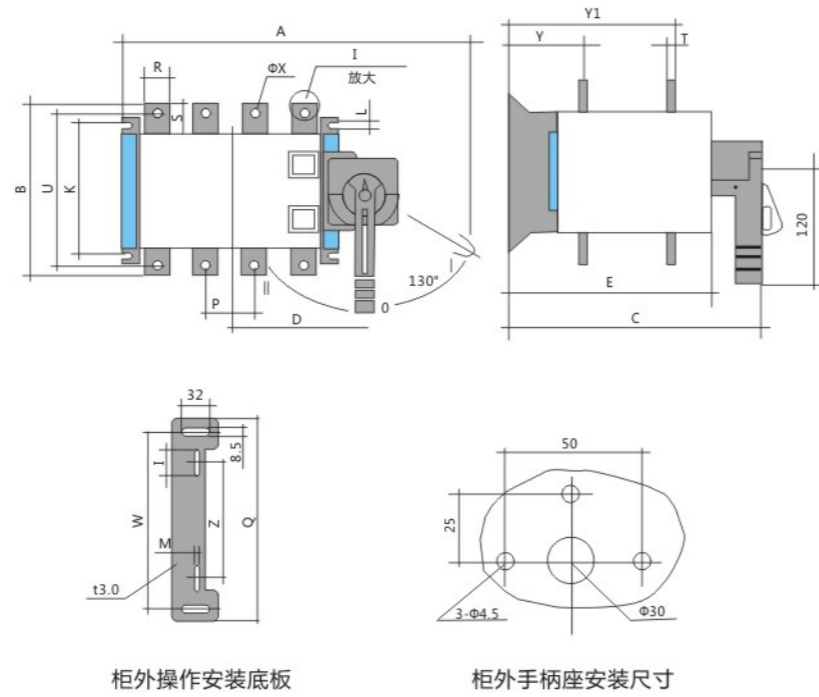
规格	外型尺寸与安装尺寸																		
	A	B	C	D	D1	E	J	J1	J2	K	P	R	S	T	U	ΦX	Y	L	F
GLC/CK-125A/3	266	135	148	89	125	89	120	30	195	95	36	20	25	3	115	10	55	7	49
GLC/CK-125A/4	296	135	148	104	125	89	150	30	225	95	36	20	25	3	115	10	55	7	49
GLC/CK-160A/3	266	135	148	89	125	89	120	30	195	95	36	20	25	3	115	10	55	7	49
GLC/CK-160A/4	296	135	148	104	125	89	150	30	225	95	36	20	25	3	115	10	55	7	49
GLC/CK-200A/3	336	170	167	110	134	100	160	30	235	115	50	25	30	3.5	140	11	65	9	79
GLC/CK-200A/4	384	170	167	135	134	100	210	30	285	115	50	25	30	3.5	140	11	65	9	79
GLC/CK-250A/3	336	170	167	110	134	100	160	30	235	115	50	25	30	3.5	140	11	65	9	79
GLC/CK-250A/4	384	170	167	135	134	100	210	30	285	115	50	25	30	3.5	140	11	65	9	79
GLC/CK-315A/3	425	240	210	150	163	129	210	44.5	298	180	65	32	40	5	206	11	85	10	94
GLC/CK-315A/4	480	240	210	180	163	129	270	44.5	358	180	65	32	40	5	206	11	85	10	94
GLC/CK-400A/3	425	240	210	150	163	129	210	44.5	298	180	65	32	40	5	206	11	85	10	94
GLC/CK-400A/4	480	240	210	180	163	129	270	44.5	358	180	65	32	40	5	206	11	85	10	94
GLC/CK-500A/3	425	260	210	150	163	129	210	44.5	298	180	65	40	50	6	220	12.5	85	10	94
GLC/CK-500A/4	480	260	210	180	163	129	270	44.5	358	180	65	40	50	6	220	12.5	85	10	94
GLC/CK-630A/3	425	260	210	150	163	129	210	44.5	298	180	65	40	50	6	220	12.5	85	10	94
GLC/CK-630A/4	480	260	210	180	163	129	270	44.5	358	180	65	40	50	6	220	12.5	85	10	94

产品概述

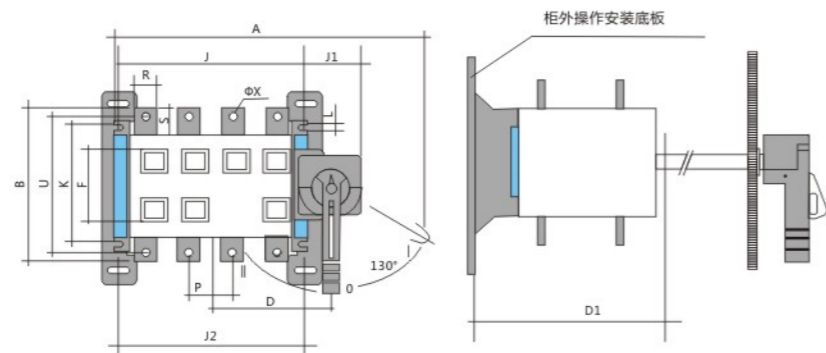
- GLZ-125~4000A 适用于两条低压电路切换或者两个负载设备的转换或安全隔离等。
- 操作方式:
 - 直接操作: 手柄安装在开关上。
 - 柜外操作: 手柄安装在配电柜门外。
- 可根据需要提供有观察窗口的产品, 直接观察触头通断状态。
- 有三极、四极(三极+可通断中性极)。
- 加长轴用于柜外操作
- 根据需要可配装两组辅助触点。
- 电气性能与机械性能和 GLZ-125~4000A 电气性能与机械性能对应相同。
- 可提供桥式连接导体接通开关的进线端或出线端。
- 注: 选用桥式连接, 应说明用于进线端或出线端。



GLZ-125~1600Z1直接操作

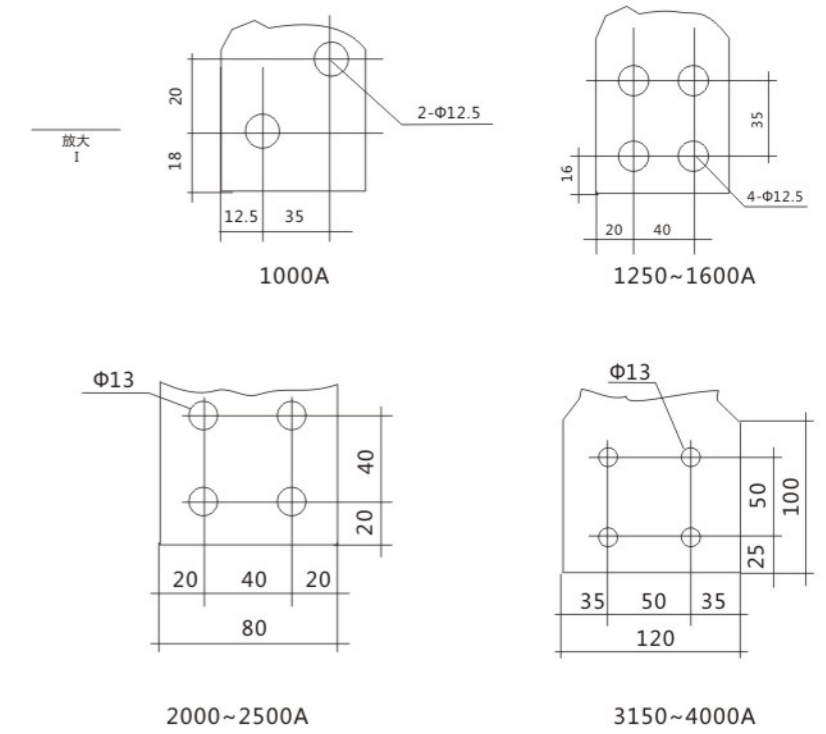


GLZ-125~630Z1/JK柜外操作



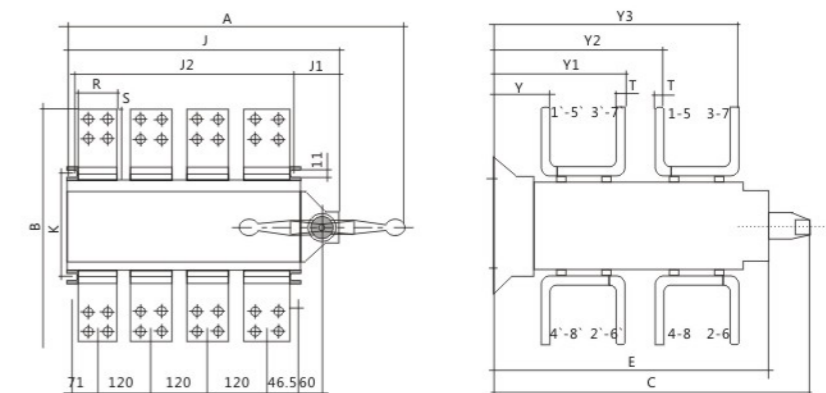
规格	底板尺寸				
Z1-125~630A	I	M	Z	W	Q
125A	55	6.5	95	216	244
160A	55	6.5	95	216	244
200A	55	6.5	116	216	244
250A	55	6.5	116	216	244
315-400A	60	8.5	180	280	311
500-630A	60	8.5	180	280	311
1000-1600A	60	8.5	180	280	311

接线端子

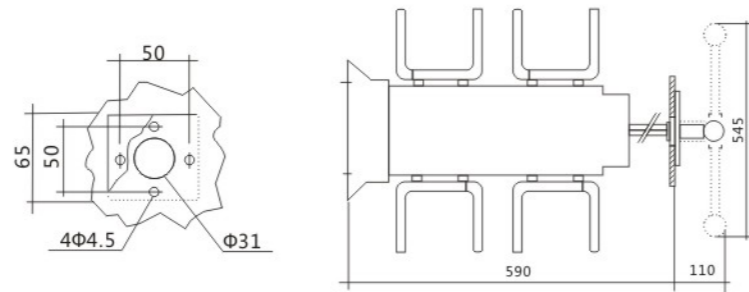


规格	外型尺寸与安装尺寸																			
	A	B	C	D	D1	E	J	J1	J2	K	L	P	R	S	T	U	ΦX	Y	Y1	F
Z1-80~630A	277	106	166	98	143	106	115	40	195	84	7	30	14	18	2.5	91	6	39	90.5	F
80-100A/4	274	135	215	89	190	154	120	65	195	95	7	36	20	25	3	115	8.5	55	121	49
125-160A/3	304	135	215	104	190	154	150	65	225	95	7	36	20	25	3	115	8.5	55	121	49
125-160A/4	304	135	215	104	190	154	150	65	225	95	7	36	20	25	3	115	8.5	55	121	49
200-250A/3	347	170	250	110	218	180	160	65	235	115	9	50	25	30	3.2	140	10.5	65	146	76
200-250A/4	396	170	250	135	218	180	210	65	285	115	9	50	25	30	3.2	140	10.5	65	146	76
315-400A/3	432	240	325	150	278	241	210	77	298	180	10	65	32	40	5	206	10.5	85	197	94
315-400A/4	492	240	325	180	278	241	270	77	358	180	10	65	32	40	5	206	10.5	85	197	94
500-630A/3	432	260	325	150	278	241	210	77	298	180	10	65	40	50	6	220	12.5	85	197	94
500-630A/4	492	260	325	180	278	241	270	77	358	180	10	65	40	50	6	220	12.5	85	197	94

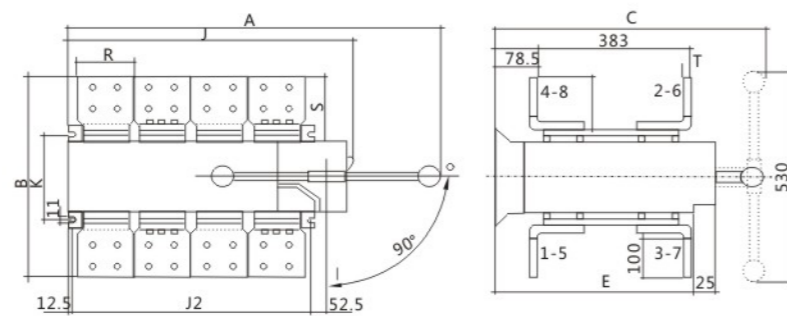
GLZ-2000~2500Z1正面直接操作



GLZ-2000~2500Z1柜外操作

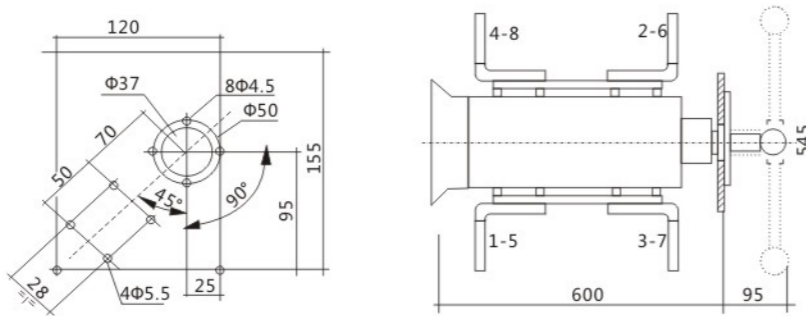


GLZ-3150~4000Z1正面直接操作



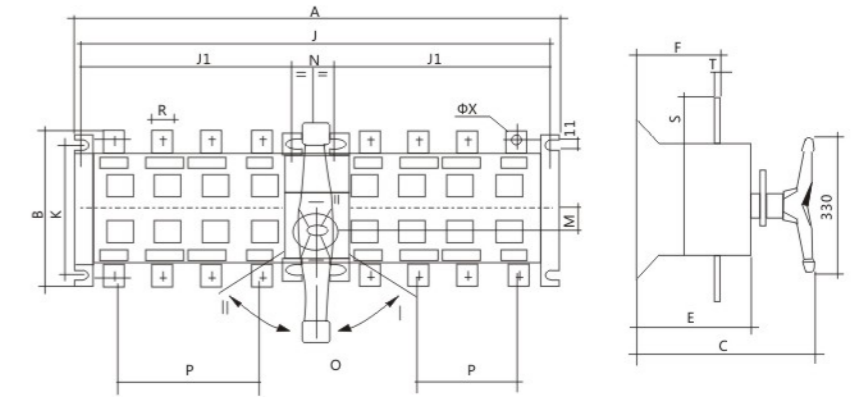
GLZ-3150~4000Z1柜外操作

用锁具锁定的柜面孔

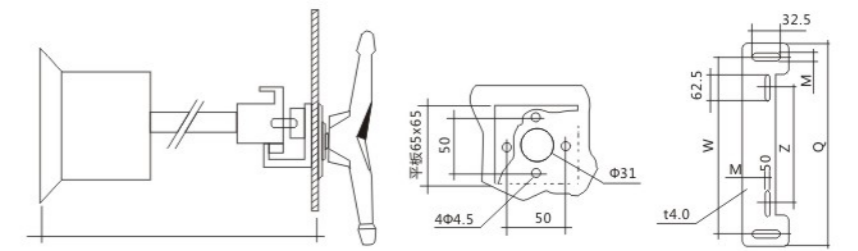


规格	外型尺寸与安装尺寸																			
	A	B	C	D	D1	E	J	J1	J2	K	P	R	S	T	ΦX	Y	Y1	Y2	Y3	
Z1-1000~4000A																				
1000A/3	583	310	390	229	340	296	352	53	450	220	120	60	55	8	12.5	110	256			
1000A/4	698	310	390	289	340	296	467	53	565	220	120	60	55	8	12.5	110	256			
1250A/3	583	335	390	229	340	296	352	53	450	220	120	80	68	8	12.5	110	256			
1250A/4	698	335	390	289	340	296	467	53	565	220	120	80	68	8	12.5	110	256			
1600A/3	583	335	390	229	340	296	352	53	450	220	120	80	68	10	12.5	111	257			
1600A/4	698	335	390	289	340	296	467	53	565	220	120	80	68	10	12.5	111	257			
2000A/3	583	450	568	603	700	475	352	53	450	220	120	120	125	10	12.5	100.5	208.5	336.5	444.5	
2000A/4	698	450	568	603	700	475	467	53	565	220	120	120	125	10	12.5	100.5	208.5	336.5	444.5	
2500A/3	583	450	568	603	700	475	352	53	450	220	120	120	125	10	12.5	100.5	208.5	336.5	444.5	
2500A/4	698	450	568	603	700	475	467	53	565	220	120	120	125	10	12.5	100.5	208.5	336.5	444.5	
3150A/3	583	494	568	603	700	475	352	53	450	220	120	120	147	12	12.5	102.5	208.5	338.5	444.5	
3150A/4	698	494	568	603	700	475	467	53	565	220	120	120	147	12	12.5	102.5	208.5	338.5	444.5	
4000A/3	583	514	568	603	700	475	450	53	450	220	120	120	147		12.5	102.5				
4000A/4	698	514	568	603	700	475	565		565	220	120	120	147		12.5	102.5				

GLZ-125~1600Z2K正面直接操作

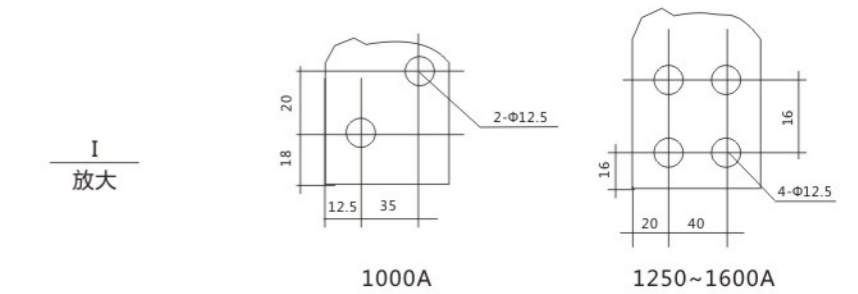


GLZ-125~1600Z2K柜外操作



柜外手柄座安装尺寸 柜外操作安装底板

接线端子



I 放大

1000A

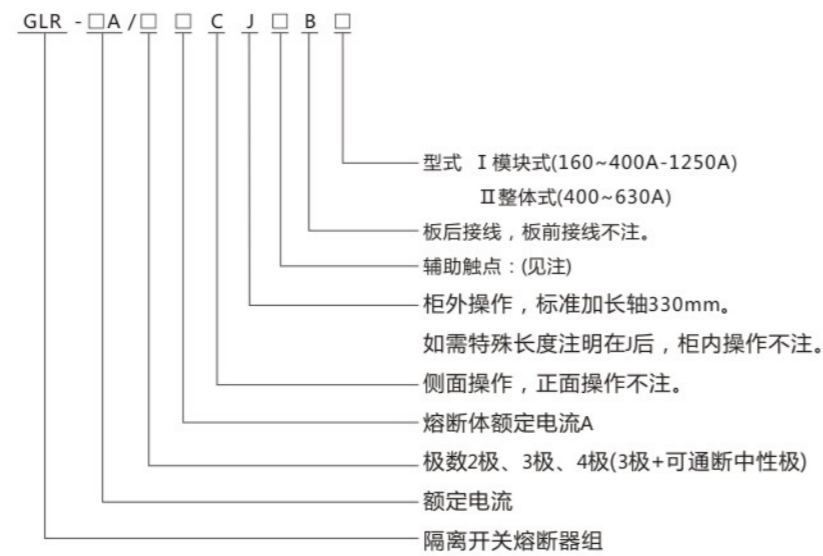
1250~1600A

规格	外型尺寸与安装尺寸																	
	A	B	C	E	F	J	J1	K	M	N	P	R	S	T	W	Z		
Z2-80~1600A																		
80-100A/4	165	125	102	53	18		54	60			27	14	20	2				
125-160A/3	320	135	148	89	24	299	120	95	6.5	59	36	20	25	3	190	90		
125-160A/4	378	135	148	89	24	359	150	95	6.5	59	36	20	25	3	190	90		
200-250A/3	400	170	167	100	25	385	160	115	6.5	65	50	25	30	3.2	190	90		
200-250A/4	498	170	167	100	25	485	210	115	6.5	65	50	25	30	3.2	190	90		
315-400A/3	530	240	213	129	37	515	210	180	8.5	95	65	32	40	5	240	130		
315-400A/4	650	240	213	129	37	515	270	180	8.5	95	65	32	40	5	240	130		
500-630A/3	530	260	213	129	37.5	515	210	180	8.5	95	65	40	50	6	240	130		
500-630A/4	650	260	213	129	37.5	515	270	180	8.5	95	65	40	50	6	240	130		
1000A/3	835	310	242	145	110	811	352	220	8.5	105	120	60	56	8	280	180		
1000A/4	1064	310	242	145	110	1051	467	220	8.5	105	120	60	56	8	280	180		
1250A/3	835	335	242	145	110	811	352	220	8.5	105	120	80	68	8	280	180		
1250A/4	1064	335	242	145	110	1051	467	220	8.5	105	120	80	68	8	280	180		
1600A/3	835	335	242	145	112	811	352	220	8.5	105	120	80	68	10	280	180		
1600A/4	1064	335	242	145	112	1051	467	220	8.5	105	120	80	68	10	280	180		

产品概述

- GLR 系列隔离开关熔断器组(以下简称开关)是一种多极, 手动操作开关, 采用玻璃纤维增强不饱和聚脂制造外壳, 有很高的介电性能, 防护能力和 可靠的操作安全性。
- 操作机构是弹簧蓄能, 瞬时释放的加速机构, 瞬时接通与断开多断点触头结构。与操作手柄的速度无关, 极大提高了各项电气性能与机械性能。
- 隔离开关熔断器组能够确保带负荷接通与断开电路, 并具有可靠的过电流或短路的安全分断保护。
- 明显可见断开状态。
- 具有很强的耐湿热性。
- 开关造型美观、新颖、简洁、体积小功能全是同类产品的最佳选择。

产品型号及含义



注:

方框内功能不需要不注。

F-常开或常闭辅助触点,

S-常开+常闭S型辅助触点,

U-U型辅助触点。

选型举例: 额定电流160A、3极、侧面柜内操作。

配用熔断体规格

隔离开关熔断体组额定电流A	熔断体额定电流A	熔断体尺码
63	10、20、30、40、50、63	00C
160	63、80、100、125、160	00
250	160	0
	200、250	1
400	300、315、400	2
630	400、500、630	3
1250	800、1000、1250	4

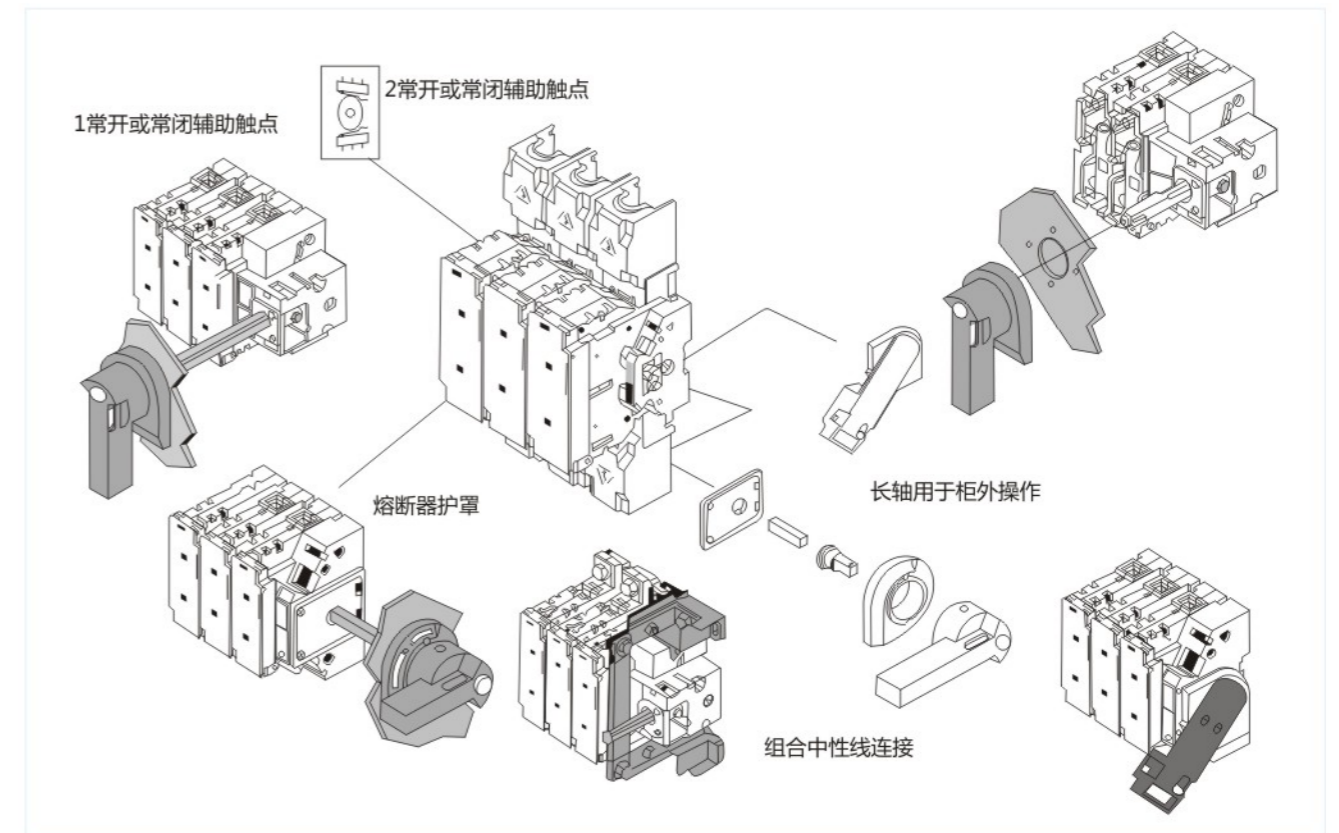
GLR-63~1250A/I型隔离开关熔断器组

GLR -I 型是模块式设计结构。确保带负载接通与断开, 可靠的过电流与短路安全断开保护。明显可见断开状态。有二极、三极、四极(三极+可通断中性极)。按熔断器分为63~1250A共23个规格。

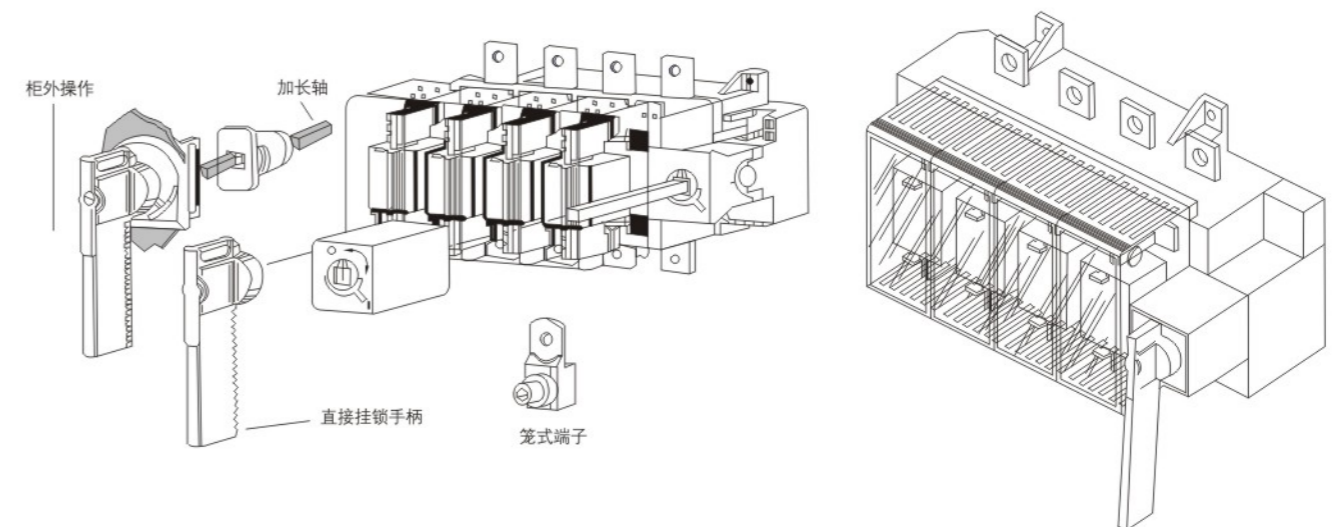


结构与操作形式

- 直接正面操作: 手柄安装在开关正面
- 直接侧面操作: 手柄安装在开关右侧(需要手柄在左侧的单独说明)。
- 柜外正面操作: 手柄安装在配电柜门外的正面。
- 柜外侧面操作: 手柄安装在配电柜外的右侧(需要左侧的单独说明)。

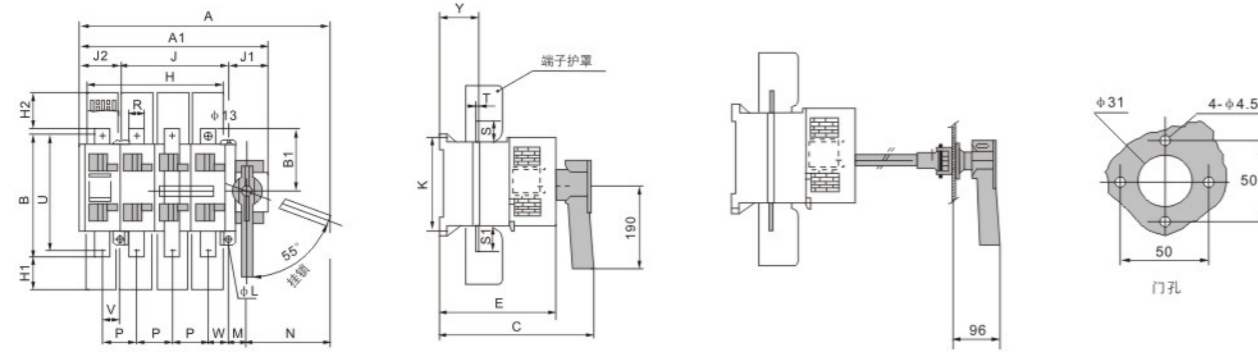


GLR-400~630A/I隔离开关熔断器组外形与安装尺寸



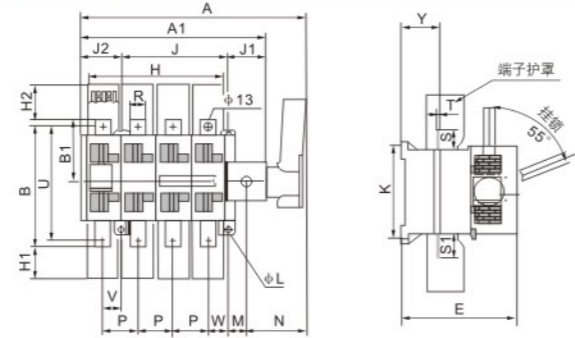
GLR-400~630A正面直接操作

GLR-400~630A柜外正面操作



规格	熔断器尺码	外型尺寸与安装尺寸																								
		A	A1	B	B1	C	E	H	H1	H2	J	J2	J1	K	M	N	P	R	S	S1	T	V	U	W	φL	Y
GLR-400A/3	2	414	285	238	115	307	221	190	71	79	210	70	65	180	32.5	162	65	32	35	43	5	40.5	208	39.5	7	69
GLR-400A/4	2	474	345	238	115	307	221	255	71	79	210	70	65	180	32.5	162	65	32	35	43	5	24.5	208	39.5	7	69
GLR-630A/3	3	470	345	300	150	348	268	235	85	85	250	100	76	250	38.5	162	80	50	50	50	7	45.5	260	44.5	9	74
GLR-630A/4	3	550	425	300	150	348	268	315	85	85	250	100	76	250	38.5	162	80	50	50	50	7	34.5	260	44.5	9	74

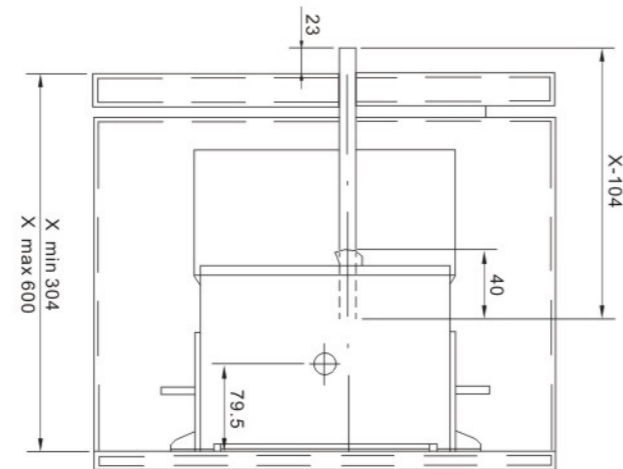
GLR-400A侧面直接操作



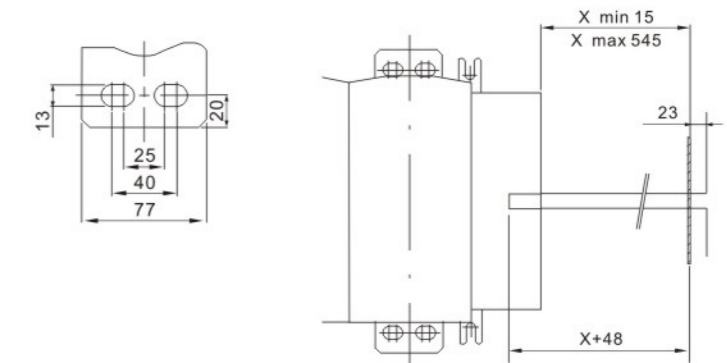
规格	熔断器尺码	外型尺寸与安装尺寸																							
		A	A1	B	B1	E	H	H1	H2	J	J2	J1	K	M	N	P	R	S	S1	T	V	U	W	φL	Y
GLR-400A/3	2	500	285	238	115	221	190	71	79	210	70	65	180	32.5	119	65	32	30	43	5	40.5	208	39.5	7	69
GLR-400A/4	2	560	345	238	115	221	255	71	79	210	70	65	180	32.5	119	65	32	30	43	5	24.5	208	39.5	7	69

GLR-1250A/I隔离开关熔断器组外形与安装尺寸

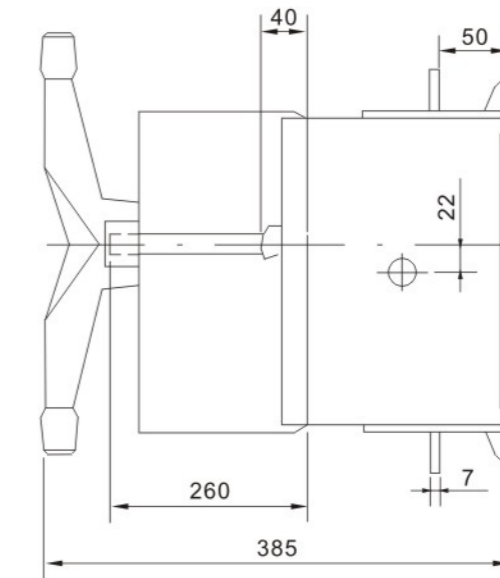
柜外操作



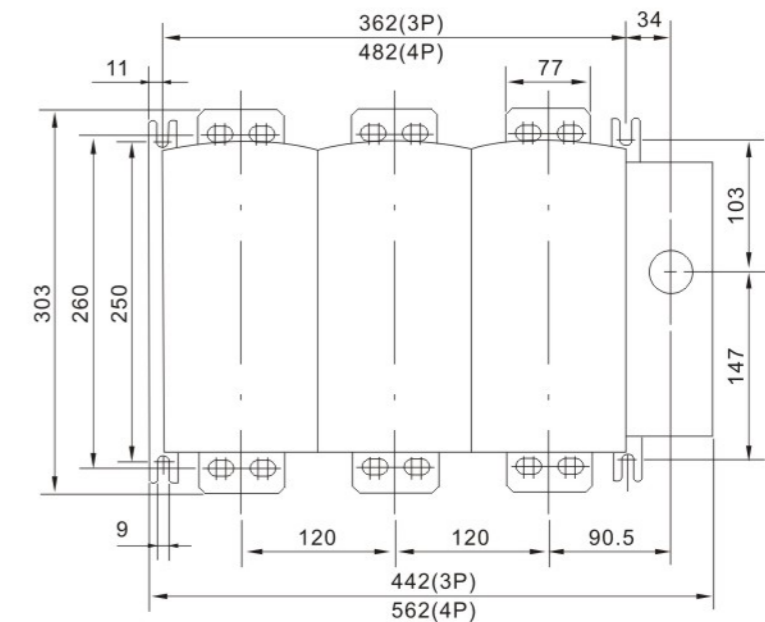
侧面操作



柜内操作



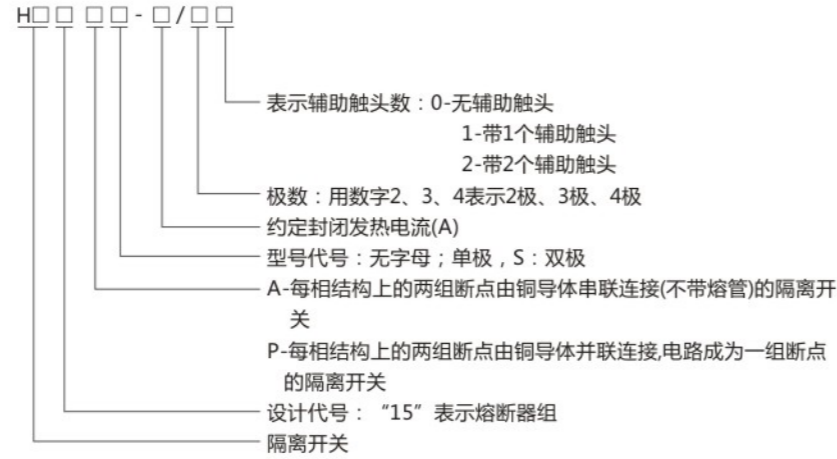
安装尺寸



产品概述

主要使用在具有高短路电流的配电电路和电动机电路中，作为手动，不频繁操作的主开关或总开关，尤其适用于安装在较高级的抽屉式低压成套装置中。双投开关用作不频繁的双电回路接通和分断之用。

产品型号及含义



结构特征

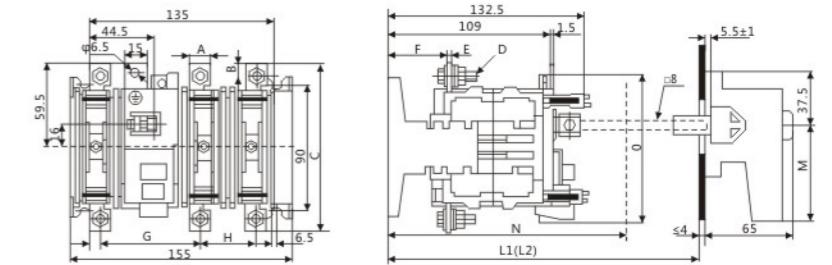
开关采用全封闭式结构，以保证提高工作可靠性及性能的稳定，具有独特的滚动插入式触头系统。每相都有两组这种双断点的触头系统，两组触头系统或是串联、或是并联，就可满足电流大小不同的电路及不同工作类别的要求，触头系统使电流分别从几个滚柱通过，其结果使得每个滚柱所受到的电动反力大大减小。在运动过程中，滚柱与静触头的接触既有滚动又有滑动摩擦，这样能有效地避免发生熔焊。操作机构有储能弹簧，因此动触头组的运动速度与操作力的大小、操作速度无关。操动器由装在面板上手柄，与后柄啮合的驱动连轴节、延伸轴、轴连轴节及驱动轴组成。延伸轴及轴连轴节只在驱动轴不够长时才使用开关在成套装置柜内安装的深度可以根据各电器元件成套组合安装的需要来考虑，有相当大的活动范围。

主要技术参数

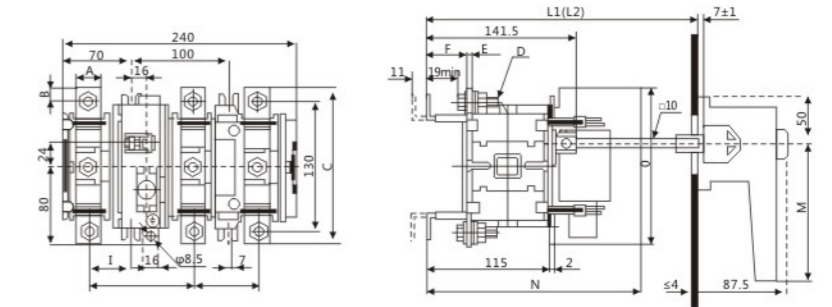
型号规格	63	125	160	250	400	630	
主极数	3						
额定绝缘电压(V)	U _e =380时, U _j =660; U _e =660时, U _j =1000;						
额定工作电压(V)	AC 380、660						
约定封闭发热电流(A)	63	125	160	250	400	630	
额定工作电流(I _C)	380V AC-23B(A)	63	125	160	250	400	630
	660V AC-23B(A)	63	100	160	250	315	425
额定限制短路电流380V/H(kA)	50/100						
额定限制短路电流660V(kA)	50						
机械寿命(次)	1700	1400	1400	1400	800	800	
电寿命(次)	300	200	200	200	200	200	
熔断器额定电流(A)380V/660V时	63/63	125/100	160/160	250/250	400/315	630/425	
刀型触头熔管型号	00			1-2		3	
操作力矩(Nm)	7.5		15			30	
辅助触头约定发热电流I _{th} 380V, AC-11(A)	5						



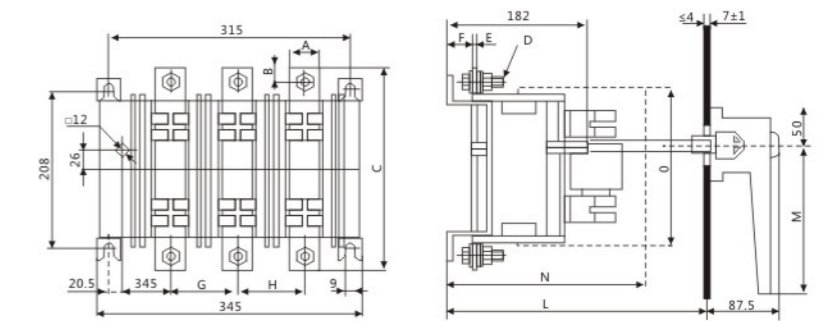
外形及安装尺寸



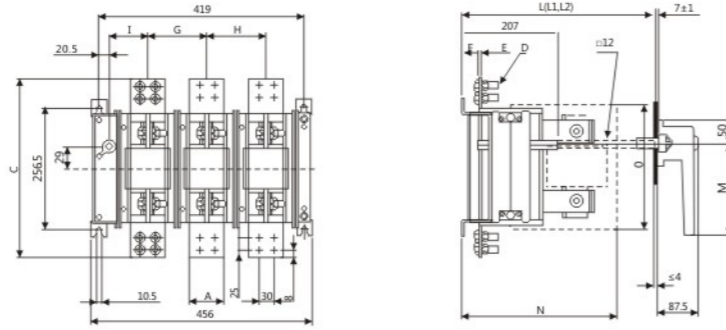
型号规格	A	B	C	D	E	F	G	H	I	L	L1	L2	L3
HH15-63	12	6	100	M5	2	39.5	72	38.5	9	199-250	250-301	301-385	180-199
HH15-125	15	7.5	116	M6	3	38.5	70	40.5	10	199-250	250-301	301-385	180-199



型号规格	A	B	C	D	E	F	G	H	I	L	L1	L2	O
HH15-160	20	10	146	M8	4	44	107	65	46	226-284	284-342	342-400	120
HH15-250	25	12.5	160	M10	4	40	107	65	43.5	226-284	284-342	342-400	160
HH15-400	25	12.5	160	M10	6	38	107	65	43.5	226-284	284-342	342-400	160



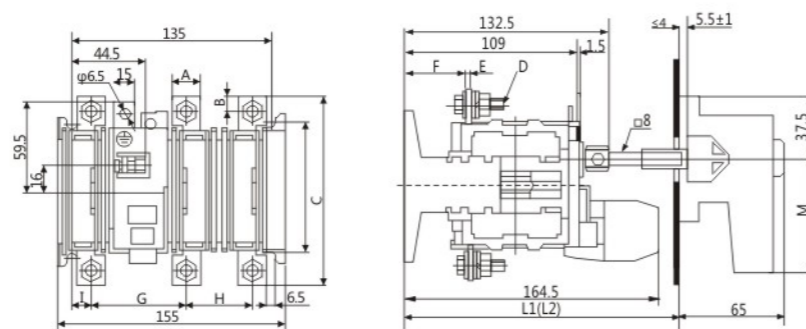
型号规格	A	B	C	D	E	F	G	H	I	L	L1	L2	L3
HH15-630	40	20	270	M12	6	33	87	87	60	300-355	295-330	330-440	400-500
HH15-800	40	20	270	M12	6	33	87	87	60	300-355	295-330	330-400	400-500



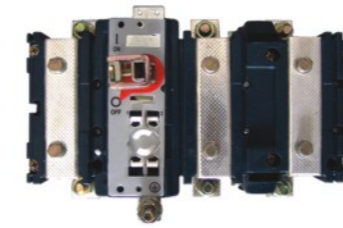
型号规格	A	B	C	D	E	F	G	H	I	L	L1	L2	M	N	O
HH15-1000	70	17	370	M10	8	50	120	80	8	395-430	495-530	560-595	200	329	253
HH15-1250	70	17	370	M10	8	50	120	80	8	395-430	495-530	560-595	200	329	253

HD40A(QA)负荷隔离开关
主要技术参数

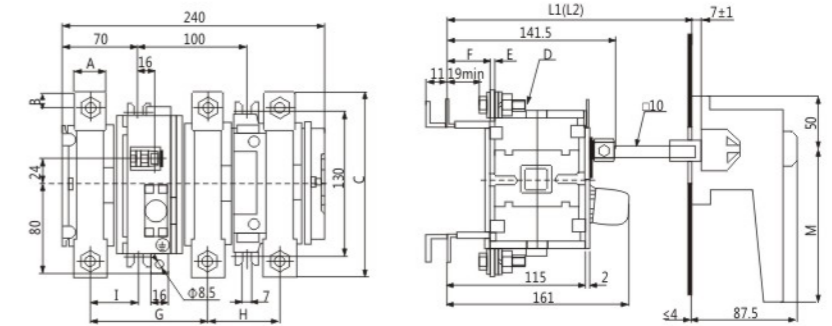
型号规格	125	160	250	400	630	1000
主极数	3					
额定绝缘电压(V)	Ue=380时, Uj=660; Ue=660时, Uj=1000;					
额定工作电压(V)	AC 380、660					
约定封闭发热电流(A)	125	160	200	400	630	1000
额定工作电流(IC)	380V AC-21B(A)	125	160	200	400	1000
	660V AC-22B(A)	125	160	160	315	800
额定工作电流(IC)	660V AC-21B(A)	125	160	200	400	1000
		125	160	200	400	630
额定短路接通能力(kA)	20	20	20	50	50	50
额定短时耐受电流(kA)	4	4	4	15	15	15
机械寿命(次)	1400	1400	1400	800	800	500
电寿命(次)	200	200	200	200	200	100
操作力矩(Nm)	7.5			16	30	40
辅助触头约定发热电流Ith 380V, AC-11(A)	5					



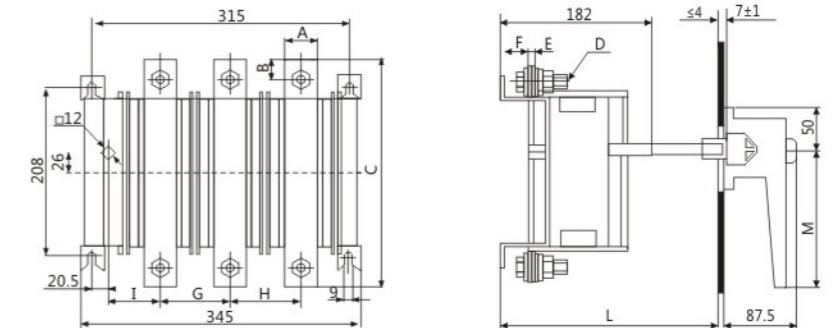
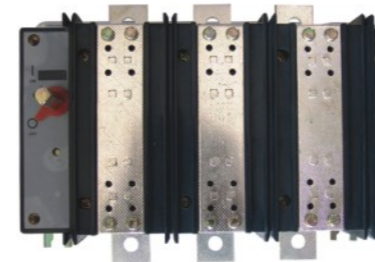
型号规格	A	B	C	D	E	F	G	H	I	L	L1	L2	L3
HD40A-125	15	7.5	116	M6	3	38.5	70	40.5	10	199-250	250-301	301-385	148-199
HD40A-160	20	10	127	M8	3	38.5	65	45.5	13	199-250	250-301	301-385	148-199
HD40A-200	20	10	127	M8	3	38.5	65	45.5	13	199-250	250-301	301-385	148-199



外形及安装尺寸



型号规格	A	B	C	D	E	F	G	H	I	L	L1	L2	L3
HD40A-400	25	12.5	160	M10	4	40	107	65	43.5	226-284	284-342	342-400	188-238
HD40A-630	30	15	180	M10	6	38	107	65	43.5	226-284	284-342	342-400	188-238

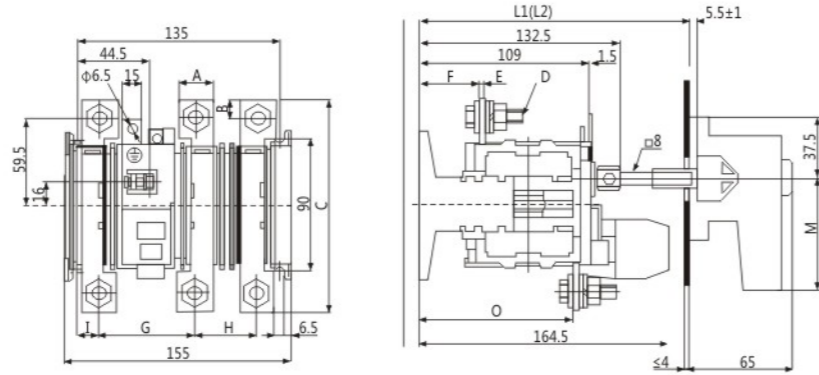
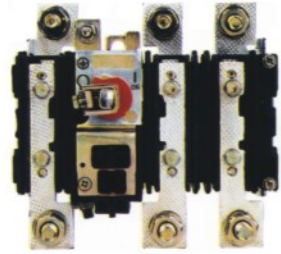


型号规格	A	B	C	D	E	F	G	H	I	L	L1	L2	L3	L4
HD40A-1000	40	20	270	M12	6	33	87	87	60	300-355	295-330	330-400	400-500	225-260

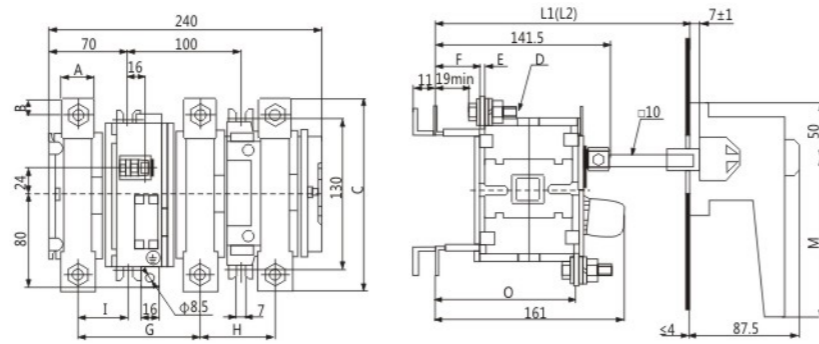
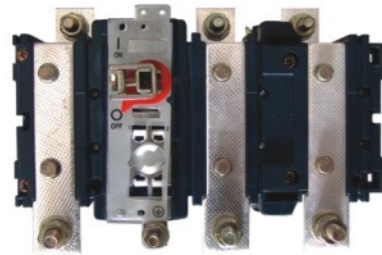
HD40P(QP)负荷隔离开关

主要技术参数

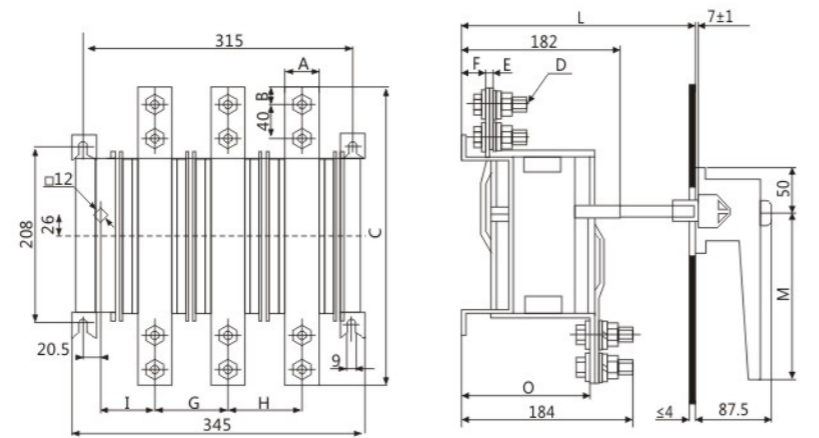
型号规格	250	630	1000	1250	1600	2500	3150
主极数	3						
额定绝缘电压(V)	Ue=380时, Uj=660; Ue=660时, Uj=1000;						
额定工作电压(V)	AC 380、660						
约定封闭发热电流(A)	250	630	1000	1250	1600	2500	3150
额定工作电流(IC)	380V AC-21B(A)	250	630	1000	1250	1600	2500
	660V AC-22B(A)	250	630	630	630	800	
	660V AC-21B(A)	250	630	1000	1250	1470	2500
额定短路接通能力峰值(kA)	39	60	60	85	85	130	130
额定限制短路电流660V(kA)	8	32	32	50	50	80	80
机械寿命(次)	1400	800	500	500	500	500	500
电寿命(次)	200	200	100	100	100	100	100
操作力矩(Nm)	7.5	16	16	30	30	70	70
辅助触头约定发热电流Ith 380V, AC-11(A)				5		5	



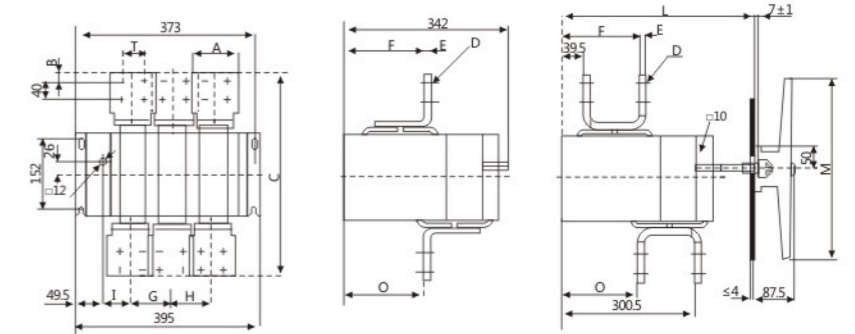
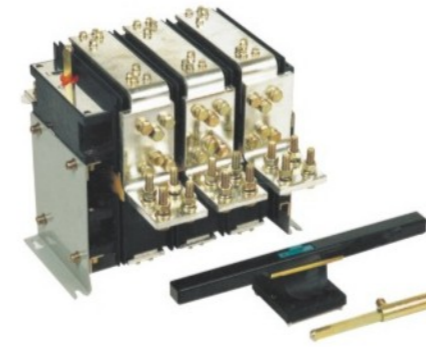
型号规格	A	B	C	D	E	F	G	H	I	L	L1	L2	L3
HD40P-250	25	125	143	M10	4	37.5	66	44.5	12.5	199-250	250-301	301-385	148-199



型号规格	A	B	C	D	E	F	G	H	I	L	L1	L2	L3	M	O
HD40P-630	30	15	170	M10	5	39	107	65	43.5	226-284	284-342	342-400	180-238	140	119
HD40P-1000	40	20	218	M12	6	32	117	80	51	226-284	284-342	342-400	180-238	140	125



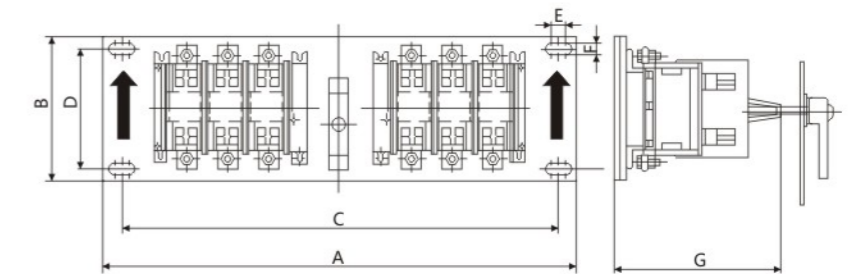
型号规格	A	B	C	D	E	F	G	H	I	L	L1	L2	L3	L4
HD40P-1250	40	20	350	2×M12	10	29	87	87	60	300-355	295-330	330-400	400-500	225-260
HD40P-1600	50	20	350	2×M12	10	29	87	87	60	300-355	295-330	330-400	400-500	225-260



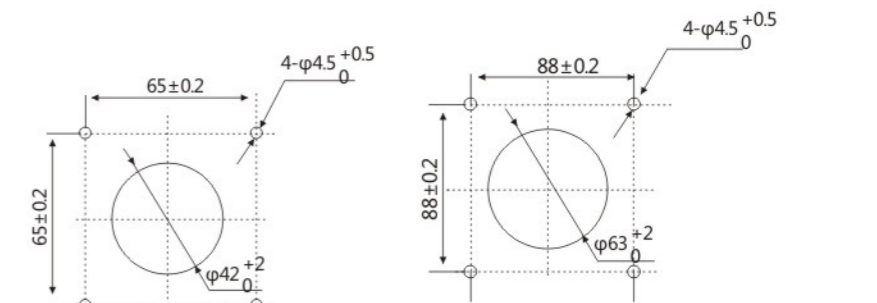
型号规格	A	B	C	D	E	F	G	H	I	L	L1	L2	L3	L4	M	O	T
HD40P-2500	80	20	446	M12	12.5	171.5	100	100	47	480-510	455-490	490-560	560-600	384-420	400	170	40
HD40P-3150	100	20	462	M12	14	172.5	87	87	60	480-510	455-490	490-560	560-600	384-420	400	167.5	50

HH15S(QSS)、HD40AS(QAS)、HD40PS(QPS)系列转换隔离开关

型号规格	A	B	C	D	E	F	G
HH15S-63, 125; HD40AS-125, 160, 200; HD40PS-250	426	170	383	120	19	9	200
HH15S-160, 250, 400; HD40AS-400, 630; HD40PS-630, 1000	630	190	595	120	19	9	265
HH15S-630; HD40AS-1000; HD40PS-1250, 1600	910	264	850	180	19	9	300
HD40PS-2500, 3150	910	264	850	180	19	9	300



面板开孔尺寸



HH15-63, 125A
HD40A-125, 160, 200A
HD40P-250A

HH15-160, 250, 400, 630A
HD40A-400, 630A
HD40P-630, 1000, 1250, 1600, 2500, 3150A
HH15S, HD40AS, HD40PS系列



产品概述

SG1系列负荷隔离开关为我公司研制的新型更新换代产品。

产品派生有柜外操作、板后接线、隔离开关熔断器组、自动电源转换负荷-隔离开关等形式及系列产品。广泛应用于建筑、电力、化工等行业的输、配电及自动化系统。

SG1系列负荷隔离开关适用于交流50Hz，额定电流100A-800A（1000A以上只作电器隔离），额定绝缘电压至800V及，额定工作电压至690V以下，直流额定工作电压440V及以下的配电或电动机网络中作为不频繁接通、分断电路及线路的隔离之用。

SGR1系列隔离开关熔断器组适用于交流50Hz，额定电流100A-630A，额定工作电压400V及以下的配电或电动机网络中作为分配电能，在正常条件下不频繁接通、分断电路及线路和设备的短路保护和隔离作用。

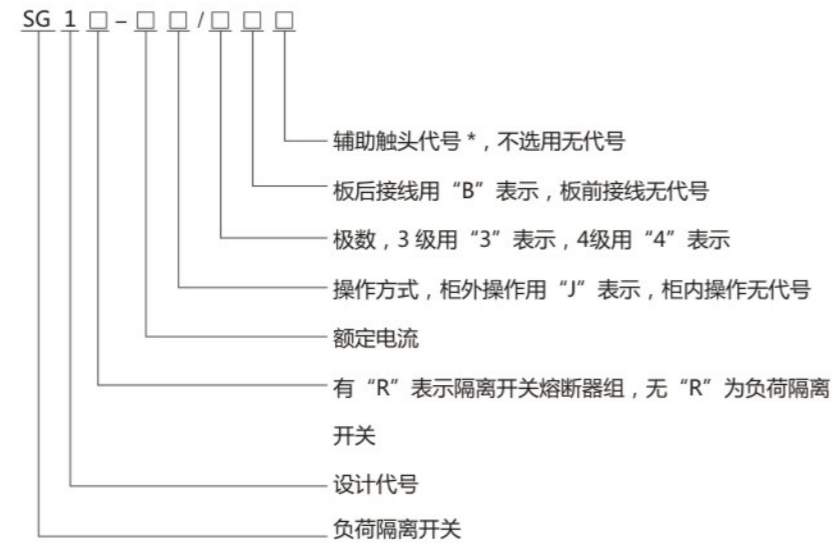
符合标准

GB/T 14048.1《低压开关设备和控制设备总则》

GB 14048.3《低压开关设备和控制设备开关、隔离器、隔离开关及熔断器组合电器》

GB 1359.1《低压熔断器第1部分：基本要求》

型号含义



正常工作条件

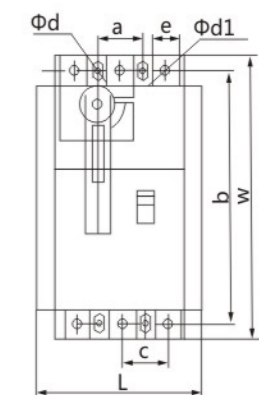
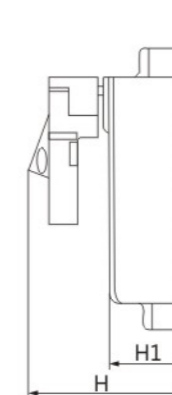
- 海拔高度不超过200m；
- 环境温度不高于+40°C，不低于-5°C；
- 空气相对湿度在最高温度为+40°C是不超过50%；在较低温度下可以有较高的相对湿度，最湿月的月平均最低温度不超过+25°C，该月的月平均最大相对湿度不超过90%，并考虑因温度变化发生在产品表面上的凝露；
- 无爆炸危险介质环境；
- 无雨雪侵袭环境；
- 污染等级3级；
- 安装级别IV，Ⅲ；
- 使用类别AC-23A。



主要技术参数

型号	额定工作电压 Ue (V)	额定工作电流 Ie (A)	额定工绝缘电压 Ui (V)	额定冲击耐受电压 Uimp (kV)	额定短时耐受电流 有效值Icw	额定短路接通能力 峰值Icm (kA)	操作循环次数	
							空载	有载
SG1-100	400	100	800	8	15Ie	15	8500	1500
	690	50						
SG1-125	400	125						
	690	63						
SG1-160	400	160						
	690	80						
SG1-200	400	200						
	690	100						
SG1-250	400	250						
	690	125						
SG1-315	400	315						
	690	160						
SG1-400	400	400						
	690	200						
SG1-500	400	500						
	690	250						
SG1-630	400	630						
	690	315						
SG1-800	400	800						
	690	400						
SG1-1000	400	1000						
	690	500						
SG1-1250	400	1250						
	690	630						
SG1-1600	400	160						
	690	800						

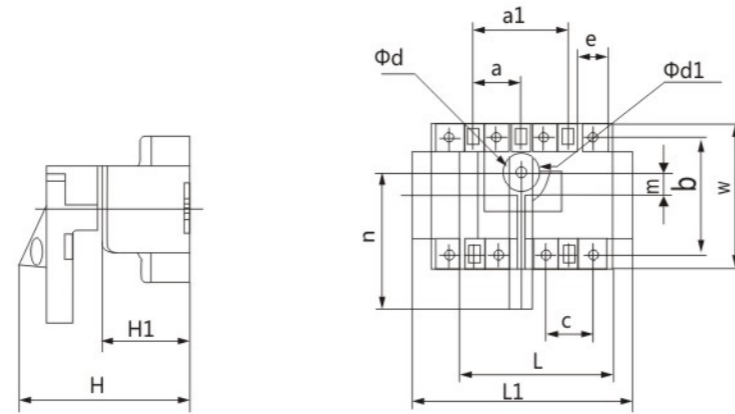
SGR1-100A~630A板前接线



SGR1外形及安装尺寸

型号	额定工作电流 (A)	外形尺寸						外形尺寸			
		L	H	H1	W	C	φd1	a	b	e	φd
SGR1-100	100、63、50、40、32	110	100	62	173	30	6.5	30	158	16	4.2
SGR1-160	160、125、100、80、63、50、40	132	131	65	210	35	8.5	35	190	22.5	4.2
SGR1-250	250、224、200、160、125	182	163	94	300	50	11	50	270	34	6.2
SGR1-630	630、500、425、400、355、315	237	180	110	375	70	17	70	335	40	6.5

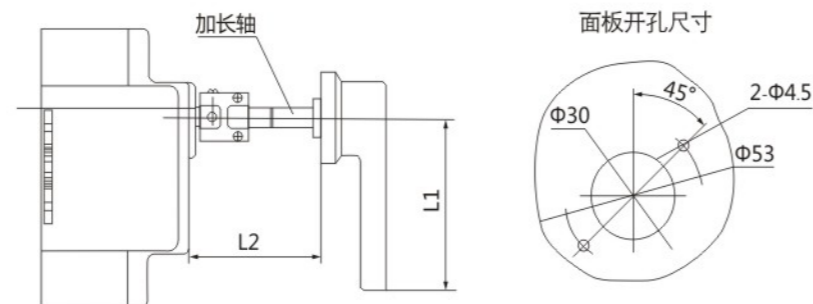
SG1-100A~800A板前接线直接操作



SG1板后直接操作的外形及安装尺寸

型号	外形尺寸												安装开孔尺寸			
	m	L	L1	H	H1	H2	H3	H4	Φd1	b	φd	W	三极 L2	四极 L3	三极 a	四极 a1
SG1-100	12	94	75	75	20	15	18.5	6	8.5	27	5	17	80	80	60	90
SG1-125	12	114	90	75	20	15	18.5	6	10.5	50	5	18	90	90	70	105
SG1-160																
SG1-200	12	114	90	75	20	15	18.5	6	10.5	50	5	18	90	125	70	105
SG1-250																
SG1-315	16	154	120	106	30	17	34	10	10.5	45	6	27	136	186	100	150
SG1-400																
SG1-500	20	206	164	110	40	20	35	12	12.5	90	7	32	185	255	140	210
SG1-630																
SG1-800																

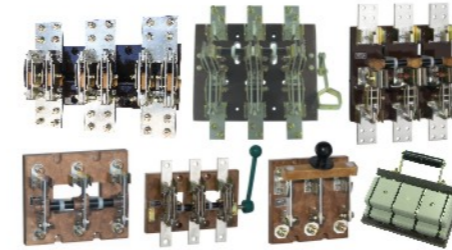
SG1-100A~800A、SGR1-100A~630A柜外操作面板开孔尺寸



产品型号	尺寸L1	尺寸L2	
SG1-100	SGR1-100	65	150
SG1-125~SGR1-400	SGR1-160~SGR1-250	95	150
SG1-500~SGR1-800	SGR1-630	125	150

注：加长轴长度尺寸L2标准长度为150，如需特殊长度订货时请注明。

产品概述



HD系列、HS系列单投和双投刀开关适用于交流50Hz,额定电压380V,直流至230V,额定电流至1500A(非标产品可至4000A)的成套配电装置中,作为不频繁地手动接通和分断交、直流电路或作隔离开关用。其中:

HD11、HS11系列中央手柄式刀开关主要用于动力站,不切断带有电流的电路,作为电气隔离之用。

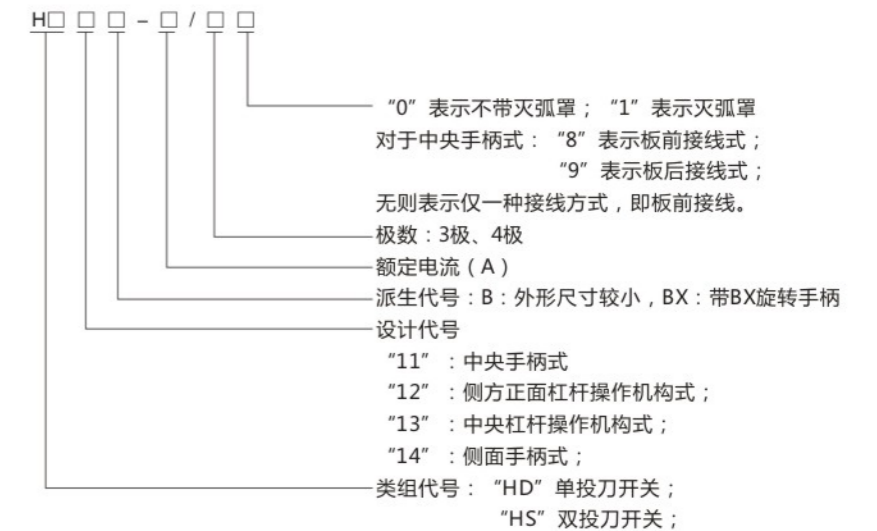
HD12、HS12系列侧方正面杠杆操作机构式刀开关主要用于正面操作、前面维修的开关柜中,操作机构可以在柜的两侧安装。

HD13、HS13系列中央正面杠杆操作机构式刀开关主要用于正面操作、后面维修的开关柜中,操作机构装在正前方。

HD14、HS14系列侧面操作手柄式刀开关,主要用于动力箱中。装有灭弧室的刀开关可以切断电流负荷,其它系列刀开关作电气隔离之用。

本产品符合GB14048.3/IEC947-3标准。

产品型号及含义



开关特性

- 额定电压为交流380V、直流220V。
- 额定电流为100、200、400、600、1000、1500A。

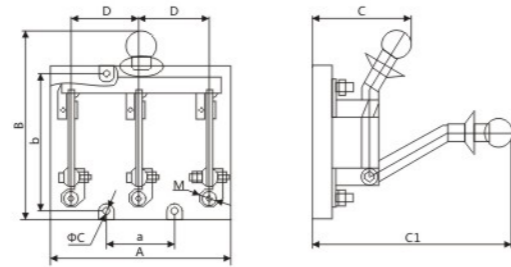
主要技术参数

额定电流(A)	100	200	400	600	1000	1500	
通断能力A (5个操作循环)	AC380V, COSφ=0.72-0.8	100	200	400	600	1000	1500
	DCT=0.01~0.011S 220V	100	200	400	600	1000	1500
机构寿命(次)	10000	10000	10000	5000	5000	5000	
电寿命(次)	1000	1000	1000	500	500	500	
1s短时耐受电流(kA)	6	10	20	25	30	40	
动稳定电流 峰值(kA)	杠杆操作式	20	30	40	50	60	80
	手柄式	15	20	30	40	50	-
操作力(N)	≤300	≤300	≤300	≤400	≤400	≤400	

注：通断能力为带有灭弧室的刀开关的技术指标。

HD11系列单投刀开关(板前接线)安装尺寸

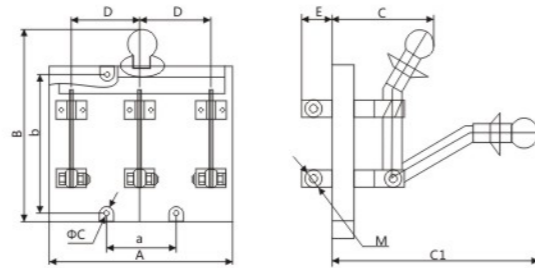
HD11系列单投开关(板前接线)外形



型号	外形尺寸(mm)						安装尺寸(mm)			
		A	B	C	C1	D	a	b	Φc	M
HD11-100	3极	190	205	110	220	70	70	140	Φ4	M8
	4极	260	230	118	238	70	140	140	Φ7	M8
HD11-200	3极	190	205	110	220	70	70	140	Φ7	M8
	4极	260	230	118	238	70	140	140	Φ7	M8
HD11-400	3极	220	264	132	270	80	80	190	Φ7	M12
	4极	300	272	130	265	80	160	190	Φ7	M12
HD11-600	3极	270	325	112	305	100	100	140	Φ9	M16
	4极	370	325	112	305	100	200	140	Φ9	M16
HD11-1000	3极	325	382	118	355	120	120	140	Φ9	2-M12
	4极	450	382	118	355	120	240	140	Φ9	2-M12
HD11-1500	3极	360	410	128	364	130	130	140	Φ11	4-M12
	4极	490	410	128	364	130	260	140	Φ11	4-M12
HD11-2000 (单刀片)	3极	360	410	128	364	130	130	140	Φ11	4-M12
	4极	490	410	128	364	130	260	140	Φ11	4-M12

HD11系列单投刀开关(板后接线)安装尺寸

HD11系列单投开关(板后接线)外形

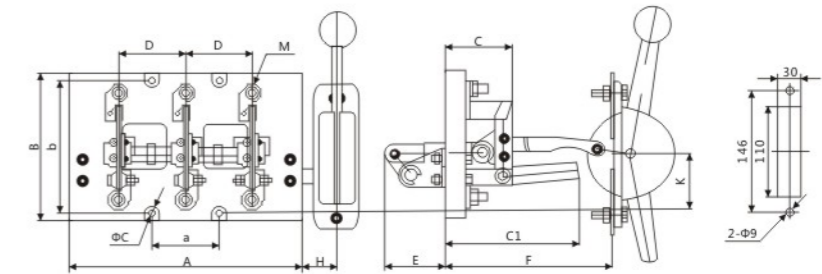


型号	外形尺寸(mm)						安装尺寸(mm)			
		A	B	C	C1	D	a	b	Φc	M
HD11-100	3极	190	205	110	220	70	32	70	Φ4	M8
	4极	260	230	118	238	70	32	140	Φ7	M8
HD11-200	3极	190	205	110	220	70	32	70	Φ7	M8
	4极	260	230	118	238	70	32	140	Φ7	M8
HD11-400	3极	220	264	132	270	80	43	80	Φ7	M12
	4极	300	272	130	265	80	43	160	Φ7	M12
HD11-600	3极	270	325	112	305	100	55	100	Φ9	M16
	4极	370	325	112	305	100	55	200	Φ9	M16
HD11-1000	3极	325	382	118	355	120	70	120	Φ9	2-M12
	4极	450	382	118	355	120	70	240	Φ9	2-M12
HD11-1500	3极	360	410	128	364	130	85	130	Φ11	4-M12
	4极	490	410	128	364	130	85	260	Φ11	4-M12

HD12系列单投刀开关安装尺寸

HD12系列单投刀开关外形

手柄开孔图

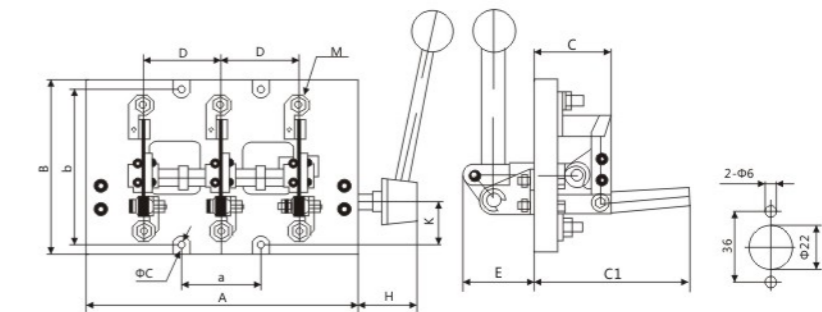


型号	外形尺寸(mm)						安装尺寸(mm)							
		A	B	C	C1	D	E	F	a	b	Φc	H	K	M
HD12-100	3极	280	190	80	160	80	78	350	80	160	Φ7	33	82	M8
	4极	360	190	80	160	80	78	350	160	160	Φ7	33	82	M8
HD12-200	3极	280	190	80	160	80	78	350	80	160	Φ7	33	82	M8
	4极	360	190	80	160	80	78	350	160	160	Φ7	33	82	M8
HD12-400	3极	310	205	92	180	90	88	350	90	160	Φ7	30	88	M12
	4极	400	205	92	180	90	88	350	180	160	Φ7	30	88	M12
HD12-600	3极	330	300	100	188	100	94	350	100	160	Φ9	30	82	M16
	4极	430	300	100	188	100	94	350	200	160	Φ9	30	82	M16
HD12-1000	3极	400	315	116	226	120	105	350	120	160	Φ9	28	78	2-M12
	4极	520	315	116	226	120	105	350	240	160	Φ9	28	78	2-M12
HD12-1500	3极	440	355	125	238	130	114	350	130	160	Φ11	28	78	4-M12
	4极	570	355	125	238	130	114	350	260	160	Φ11	28	78	4-M12
HD12-2000 (单刀片)	3极	440	355	125	238	130	114	350	130	160	Φ11	28	78	4-M12
	4极	570	355	125	238	130	114	350	260	160	Φ11	28	78	4-M12

HD14系列单投刀开关安装尺寸

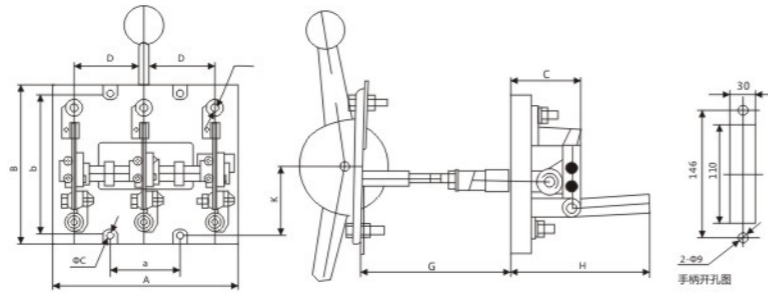
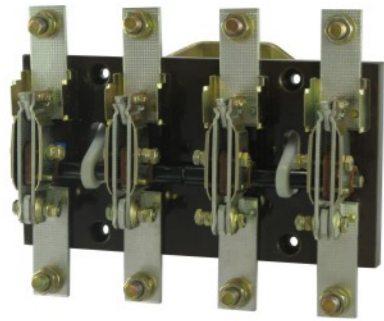
HD14系列单投刀开关外形

手柄开孔图

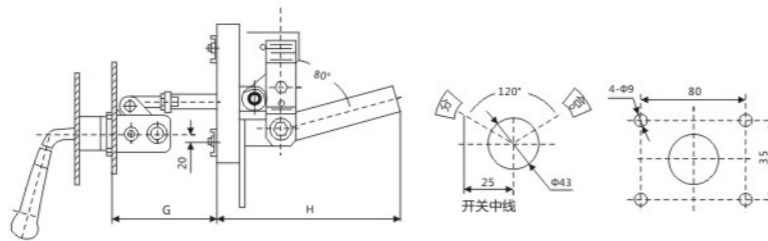


型号	外形尺寸(mm)						安装尺寸(mm)						
		A	B	C	C1	D	E	a	b	Φc	H	K	M
HD14-100	3极	280	190	80	160	80	78	80	160	Φ7	90	45	M8
	4极	360	190	80	160	80	78	160	160	Φ7	90	45	M8
HD14-200	3极	280	190	80	160	80	78	80	160	Φ7	90	45	M8
	4极	360	190	80	160	80	78	160	160	Φ7	90	45	M8
HD14-400	3极	310	205	92	180	90	88	90	160	Φ7	88	50	M12
	4极	400	205	92	180	90	88	180	160	Φ7	88	50	M12
HD14-600	3极	330	300	100	188	100	94	100	160	Φ9	88	45	M16
	4极	430	300	100	188	100	94	200	160	Φ9	88	45	M16
HD14-1000	3极	400	315	116	226	120	105	120	160	Φ9	85	42	2-M12
	4极	520	315	116	226	120	105	240	160	Φ9	85	42	2-M12
HD14-1500	3极	440	355	125	238	130	114	130	160	Φ11	85	42	4-M12
	4极	570	355	125	238	130	114	260	160	Φ11	85	42	4-M12
HD14-2000 (单刀片)	3极	440	355	125	238	130	114	130	160	Φ11	85	42	4-M12
	4极	570	355	125	238	130	114	260	160	Φ11	85	42	4-M12

HD13系列单投刀开关外形



HD13BX系列旋转式刀开关外形

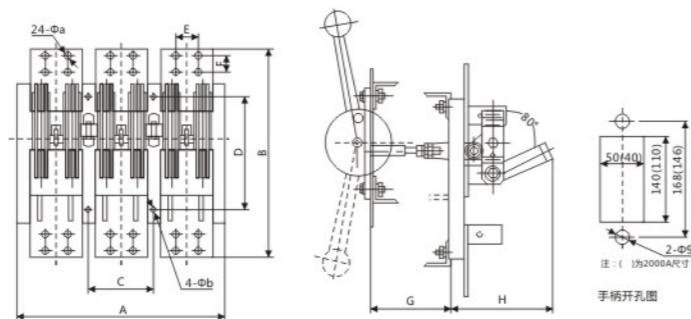


开关柜面板开孔及指示位置

HD13、HD13BX系列单投刀开关外形

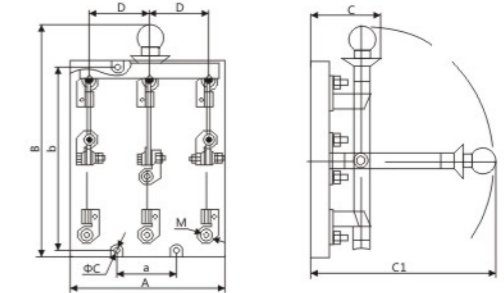
型号	外形尺寸(mm)						安装尺寸(mm)					
	A	B	C	H	D	G	a	b	Φc	K	M	
HD13-100	3极	210	190	80	160	80	250	80	160	Φ7	82	M8
	4极	290	190	80	160	80	250	160	160	Φ7	82	M8
HD13-200	3极	210	190	80	160	80	250	80	160	Φ7	82	M8
	4极	290	190	80	160	80	250	160	160	Φ7	82	M8
HD13-400	3极	240	205	92	180	90	250	90	160	Φ7	88	M12
	4极	330	205	92	180	90	250	180	160	Φ7	88	M12
HD13-600	3极	270	300	100	188	100	250	100	160	Φ9	82	M16
	4极	370	300	100	188	100	250	200	160	Φ9	82	M16
HD13-1000	3极	325	315	116	226	120	250	120	160	Φ9	78	2-M12
	4极	450	315	116	226	120	250	240	160	Φ9	78	2-M12
HD13-1500	3极	360	355	125	238	130	250	130	160	Φ11	78	4-M12
	4极	490	355	125	238	130	250	260	160	Φ11	78	4-M12
HD13-2000 (单刀片)	3极	360	355	125	238	130	250	130	160	Φ11	78	4-M12
	4极	490	355	125	238	130	250	260	160	Φ11	78	4-M12

HD13-200A、3000A系列开启式刀开关安装尺寸



型号	A	B	C	D	E	F	H	Φa	Φb	G
HD13-2000 3极	520	350	170	180	48	36	227.5	Φ12	Φ9	250
HD13-3000 4极	600	390	200	180	60	40	233	Φ16	Φ11	250

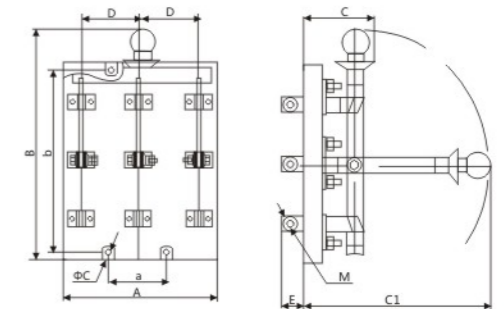
HS11系列双投刀开关(板前接线)安装尺寸



HS11系列双投刀开关(板前接线)外形

型号	外形尺寸(mm)					安装尺寸(mm)				
	A	B	C	C1	D	a	b	Φc	M	
HS11-100	3极	190	285	90	225	70	70	220	Φ7	M8
	4极	260	305	80	245	70	140	220	Φ7	M8
HS11-200	3极	190	285	90	225	70	70	220	Φ7	M8
	4极	260	305	80	245	70	140	220	Φ7	M8
HS11-400	3极	220	365	110	290	80	80	260	Φ7	M12
	4极	300	375	85	290	80	160	260	Φ7	M12
HS11-600	3极	270	405	88	300	100	100	220	Φ9	M16
	4极	370	405	88	300	100	200	220	Φ9	M16
HS11-1000	3极	325	510	118	350	120	120	220	Φ9	2-M12
	4极	450	510	118	350	120	240	220	Φ9	2-M12
HS11-1500	3极	360	580	128	360	130	130	260	Φ11	4-M12
	4极	490	580	128	360	130	260	260	Φ11	4-M12

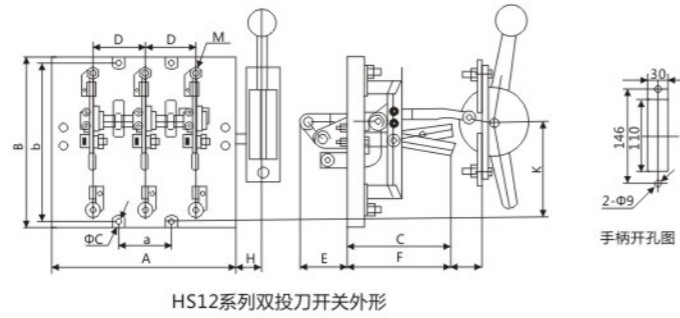
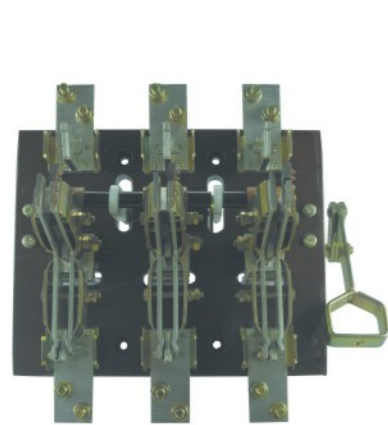
HS11系列双投刀开关(板后接线)安装尺寸



HS11系列双投刀开关(板后接线)外形

型号	外形尺寸(mm)					安装尺寸(mm)					
	A	B	C	C1	D	E	a	b	Φc	M	
HS11-100	3极	190	285	90	225	70	32	70	220	Φ7	M8
	4极	260	305	80	245	70	32	140	220	Φ7	M8
HS11-200	3极	190	285	90	225	70	32	70	220	Φ7	M8
	4极	260	305	80	245	70	32	140	220	Φ7	M8
HS11-400	3极	220	365	110	290	80	43	80	260	Φ7	M12
	4极	300	375	85	290	80	43	160	260	Φ7	M12
HS11-600	3极	270	405	88	300	100	55	100	220	Φ9	M16
	4极	370	405	88	300	100	55	200	220	Φ9	M16
HS11-1000	3极	325	510	118	350	120	70	120	220	Φ9	2-M12
	4极	450	510	118	350	120	70	240	220	Φ9	2-M12
HS11-1500	3极	360	580	128	360	130	85	130	260	Φ11	4-M12
	4极	490	580	128	360	130	85	260	260	Φ11	4-M12

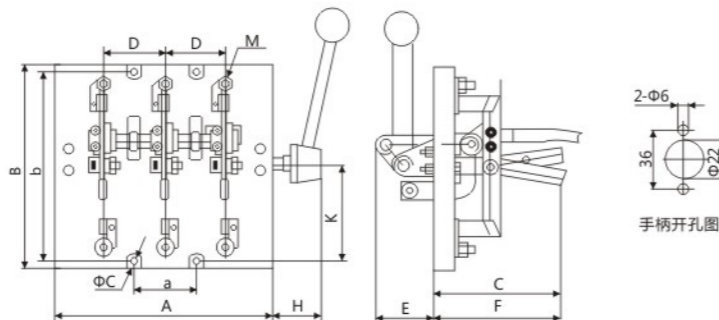
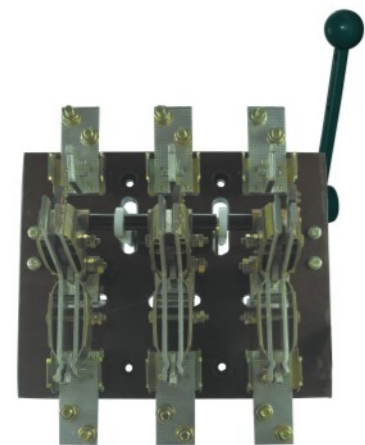
HS12系列双投刀开关安装尺寸



HS12系列双投刀开关外形

型号	外形尺寸(mm)						安装尺寸(mm)						
	A	B	C	D	E	F	a	b	Φc	H	K	M	
HS12-100	3极	280	270	155	80	76	350	80	240	Φ7	35	158	M8
	4极	360	270	155	80	76	350	160	240	Φ7	35	158	M8
HS12-200	3极	280	270	155	80	76	350	80	240	Φ7	35	158	M8
	4极	360	270	155	80	76	350	160	240	Φ7	35	158	M8
HS12-400	3极	310	300	184	90	88	350	90	240	Φ7	30	172	M12
	4极	400	300	184	90	88	350	180	240	Φ7	30	172	M12
HS12-600	3极	330	400	190	100	95	350	100	240	Φ9	30	170	M16
	4极	430	400	190	100	95	350	200	240	Φ9	30	170	M16
HS12-1000	3极	400	435	220	120	105	350	120	240	Φ9	28	178	2-M12
	4极	520	435	220	120	105	350	240	240	Φ9	28	178	2-M12
HS12-1500	3极	440	480	242	130	120	350	130	260	Φ11	28	190	4-M12
	4极	570	480	242	130	120	350	260	260	Φ11	28	190	4-M12
HS12-2000 (单刀片)	3极	440	480	242	130	120	350	130	260	Φ11	28	190	4-M12
	4极	570	480	242	130	120	350	260	260	Φ11	28	190	4-M12

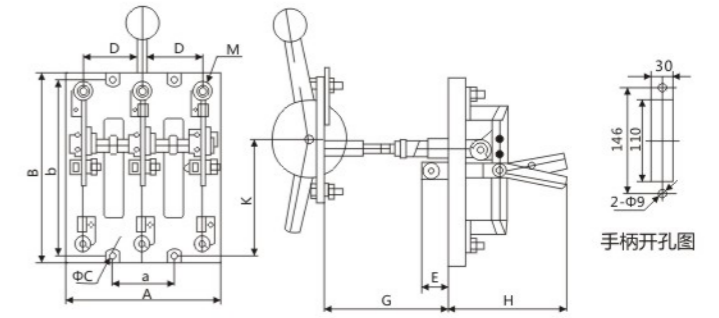
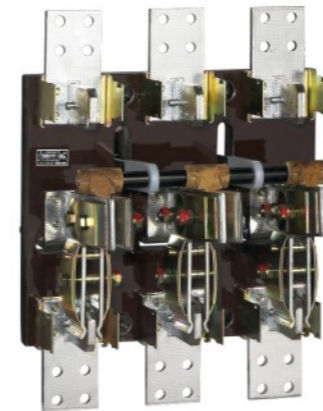
HS14系列双投刀开关安装尺寸



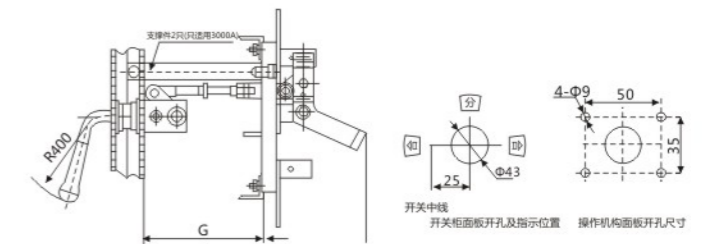
HS14系列双投刀开关外形

型号	外形尺寸(mm)					安装尺寸(mm)						
	A	B	C	D	E	a	b	Φc	H	K	M	
HS14-100	3极	280	270	155	80	76	80	240	Φ7	92	195	M8
	4极	360	270	155	80	76	160	240	Φ7	92	195	M8
HS14-200	3极	280	270	155	80	76	80	240	Φ7	92	195	M8
	4极	360	270	155	80	76	160	240	Φ7	92	195	M8
HS14-400	3极	310	300	184	90	88	90	240	Φ7	88	208	M12
	4极	400	300	184	90	88	180	240	Φ7	88	208	M12
HS14-600	3极	330	400	190	100	95	100	240	Φ9	88	205	M16
	4极	430	400	190	100	95	200	240	Φ9	88	205	M16
HS14-1000	3极	400	435	220	120	105	120	240	Φ9	85	214	2-M12
	4极	520	435	220	120	105	240	240	Φ9	85	214	2-M12
HS14-1500	3极	440	480	242	130	120	130	260	Φ11	85	226	4-M12
	4极	570	480	242	130	120	260	260	Φ11	85	226	4-M12
HS14-2000 (单刀片)	3极	440	480	242	130	120	130	260	Φ11	85	226	4-M12
	4极	570	480	242	130	120	260	260	Φ11	85	226	4-M12

HS13系列双投刀开关安装尺寸

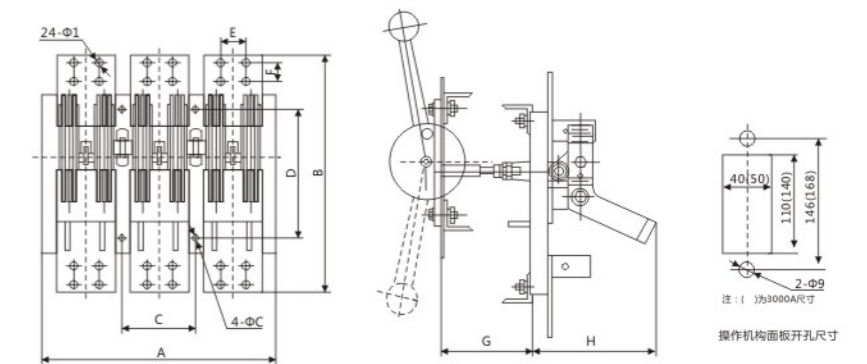
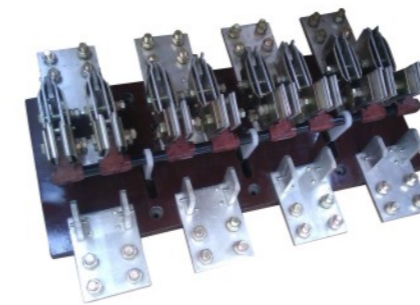


HS13系列双投刀开关

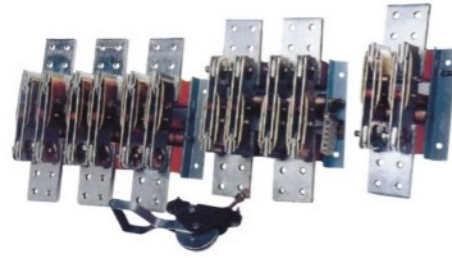


型号	外形尺寸(mm)					安装尺寸(mm)						
	A	B	H	D	E	G	a	b	Φc	K	M	
HS13-100	3极	210	270	155	80	35	250	80	240	Φ7	158	M8
	4极	290	270	155	80	35	250	160	240	Φ7	158	M8
HS13-200	3极	210	270	155	80	35	250	80	240	Φ7	158	M8
	4极	290	270	155	80	35	250	160	240	Φ7	158	M8
HS13-400	3极	240	300	184	90	45	250	90	240	Φ7	172	M12
	4极	330	300	184	90	45	250	180	240	Φ7	172	M12
HS13-600	3极	270	400	190	100	54	250	100	240	Φ9	170	M16
	4极	370	400	190	100	54	250	200	240	Φ9	170	M16
HS13-1000	3极	330	435	220	120	66	250	120	240	Φ9	178	2-M12
	4极	450	435	220	120	66	250	240	240	Φ9	178	2-M12
HS13-1500	3极	370	480	242	130	80	250	130	260	Φ11	190	4-M12
	4极	500	480	242	130	80	250	260	260	Φ11	190	4-M12
HS13-2000 (单刀片)	3极	370	480	242	130	80	250	130	260	Φ11	190	4-M12
	4极	500	480	242	130	80	250	230	260	Φ11	190	4-M12

HS13-2000A、3000A系列刀开关安装尺寸



型号	A	B	C	D	E	F	H	Φ1	Φ2	G
HS13-2000	520	470	170	280	50	36	227.5	Φ12	Φ11	250
HS13-3000	600	500	200	380	60	40	245	Φ16	Φ11	250



适用范围

适用于额定交流50Hz，电压至1000V，直流1200V，额定工作电流6000A及以下的电力线路中，作为无载操作，隔离电源之用。

结构特征

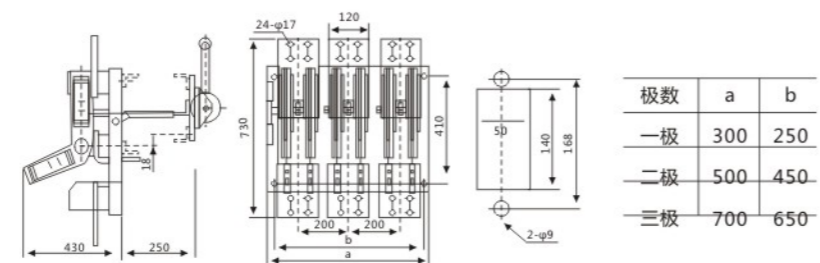
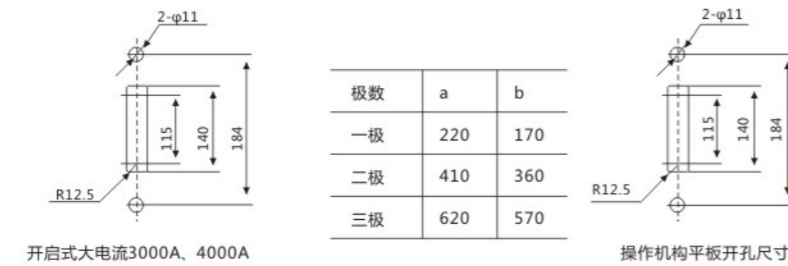
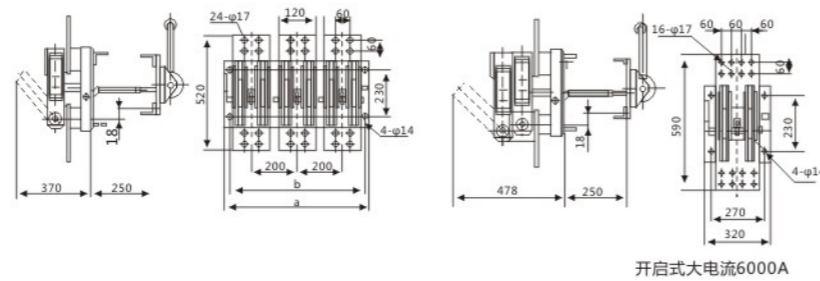
刀开关采用双刀片分布在静触头两侧，用片状弹簧和螺钉锁紧，在电网发生短路时，由于两并联刀片之间以及弹簧片产生的电磁锁紧力，补偿了触头斥力，从而能获得较高的电动稳定性。

刀开关的导电部件，借助玻璃纤维压塑料制成的绝缘板固定于底座上，具有较高的绝缘强度和机械强度，用玻璃纤维压塑料制成的拉杆具有较高的机械强度，从而保证了刀开关的机械寿命。

主要技术性能参数

额定工作电压(V)	AC 1000 DC 1200						
额定工作电流(A)	3000		4000		6300		6300
极数	1极	2极	3极	1极	2极	3极	1极
动稳定电流峰值	10						
Is热稳定电流(有效值)(kA)	50						
辅助开关	AC 380V 5A						

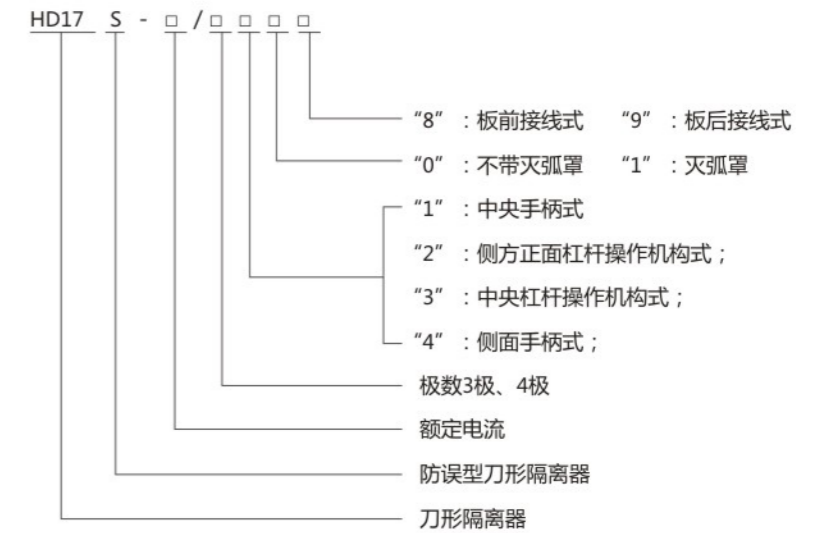
外形及安装尺寸



产品概述

HD17系列刀形隔离器（以下简称隔离器）适用于交流50Hz、额定工作电压至交流380V、直流至220V，约定发热电流至1600A的工业企业的配电设备中作为电源隔离之用。带灭弧室的产品在规定的条件下，可用来接通或分断交流电路。

型号含义



工作条件

- 周围空气温度上限不超过+40°C，24h内其平均值不超过+35°C，周围空气温度的下限不低于-5°C。
- 开关安装地点的海拔不超过2000m。
- 安装地点的空气相对湿度在最高温度为+40°C时不超过50%，在较低的温度下可允许有较高的相对湿度，最湿月的月平均最低温度不超过+20°C，该月的月均最大相对湿度不超过90%。开关安装地点的环境的污染等级为3级。
- 开关应垂直安装在无振动与冲击的地方。

主要技术参数

额定电流(A)		200	400	630	1000	1600
通断能力A (5个操作循环)	AC380V、COSΦ=0.72-0.8	200	400	630	1000	1600
	DC T=0.01~0.011S 220V	200	400	630	1000	1600
机构寿命(次)		10000	10000	5000	5000	5000
电寿命(次)		1000	1000	500	500	500
Is短时耐受电流(kA)		10	20	25	30	40
动稳定电流 峰值(kA)	杠杆操作式	30	40	50	60	80
	手柄式	20	30	40	50	-
操作力(N)		≤300	≤300	≤400	≤400	≤400

注：通断能力为带有灭弧室的刀开关的技术指标。

产品概述

HD11系列隔离器额定绝缘电压660V，额定工作电压380V，额定工作电流200A至1600A，主要用于低压成套设备中。在无负荷的情况下用做分合电路隔离电源之用。本隔离器技性能符合IEC947-GB14048-3标准。

型号含义



注：FA防误型产品无HS型；G封闭型产品无辅助触点；FG防误封闭型产品无辅助触点和HS型。

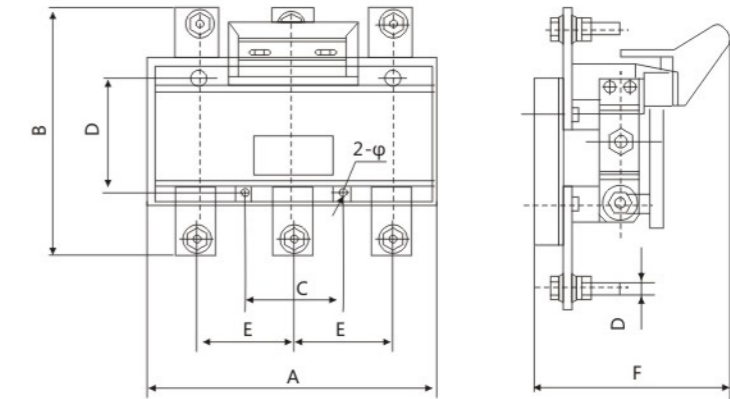
结构特征

- HD11FA系列防误型隔离器具有锁扣机构，可以通过锁扣机构，进行锁定，使得隔离器不能断开操作，并能随短时冲击电流可以产生的动作。若进行断开操作时，需通过解锁机构进行解锁后方可进行断电操作。
- HD11G、HS11G系列封闭型隔离器具有封闭盖，它可将导电件及接线端子安全封闭，可有效地预防因使用不当造成人身触电。
- HD11FG系列防误型封闭型隔离器兼有HD11FA和HD11G两者的功能。

主要技术性能参数

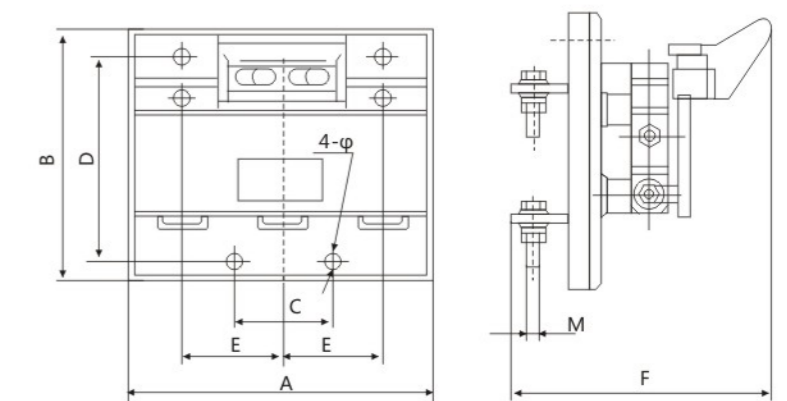
额定工作电压(V)	约定发热电流(A)	额定短时耐受电流有效值(kA)	标准功率因数	峰值与有效值之比	通电时间(S)
AC380	200	10	0.3	1.7	1
	400	15	0.3	2.0	
	630	20	0.3	2.0	
	1000	25	0.25	2.1	
	1600	30	0.25		

HD11FA-200~1600A系列(板前接线)外形及安装尺寸

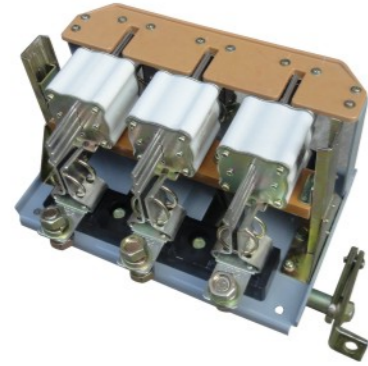


型号	外形尺寸(mm)				安装尺寸(mm)			
	A	B	E	F	M	C	D	Φ
200	190	170	70	150	M8	70	140	Φ7
400	220	220	80	170	M12	80	190	Φ7
630	270	300	100	170	M16	100	140	Φ9
1000	320	320	120	195	2-M12	120	140	Φ10
1600	360	350	130	215	4-M12	130	140	Φ11

HD11FA-200~1600A系列(板后接线)外形及安装尺寸



型号	外形尺寸(mm)				安装尺寸(mm)			
	A	B	E	F	M	C	D	Φ
200	190	170	70	150	M8	70	140	Φ7
400	220	220	80	170	M12	80	190	Φ7
630	270	300	100	170	M16	100	140	Φ9
1000	320	320	120	195	2-M12	120	140	Φ10
1600	360	350	130	215	4-M12	130	140	Φ11

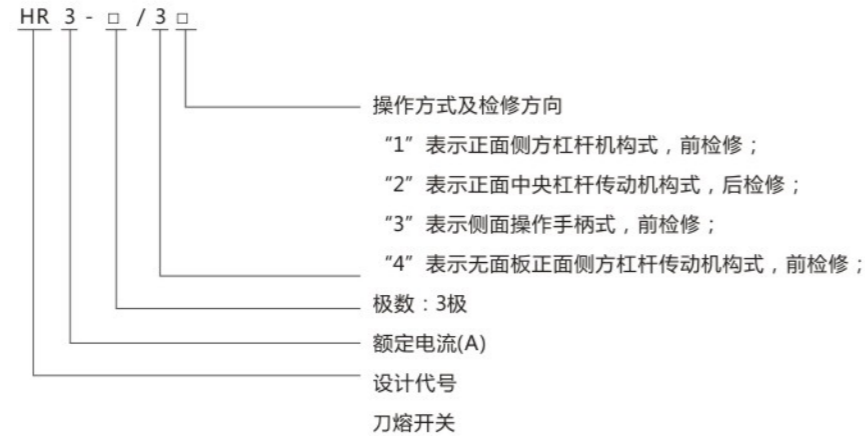


产品概述

HR3系列刀熔开关适用于交流50Hz、380V，额定电流至1000A的配电系统中作为短路保护和电缆、导线的过载保护之用。在正常情况下，可供不频繁地手动接通和分断正常负载电流与过载电流，在短路情况下，由熔断体来切断电流。

开关符合IEC60947-3、GB14048.3标准。

型号含义



结构特征

刀熔开关(以下简称开关)是熔断器和开关的组合电器，具有熔断器和开关的基本性能，在电路正常供电的情况下，接通和切断电源由开关来担任，当线路或用电设备过载或短路时，熔断器的熔体烧断，及时切断故障电流，前操作前检修的开关，中央有供检修和更换熔断器的门，主要供BDL配电屏上安装，前操作后检修的开关主要供BSL配电屏上安装。侧面操作前检修的开关可以制成封闭的动力配电箱。

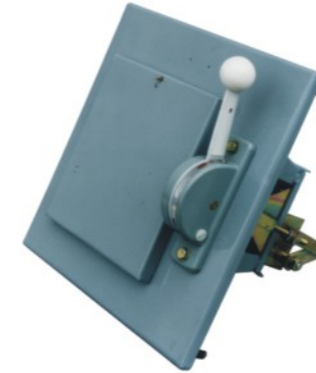
开关有安全挡板，并装有灭弧室，灭弧室由酚醛布板和铜板冲制件铆合而成。

开关的熔断器固定在带弹簧、锁板的绝缘横梁上，在正常运行时，保证熔断器不脱扣，而当熔断体因线路故障而熔断后只需要按下锁板便可以很方便地更换熔断器。

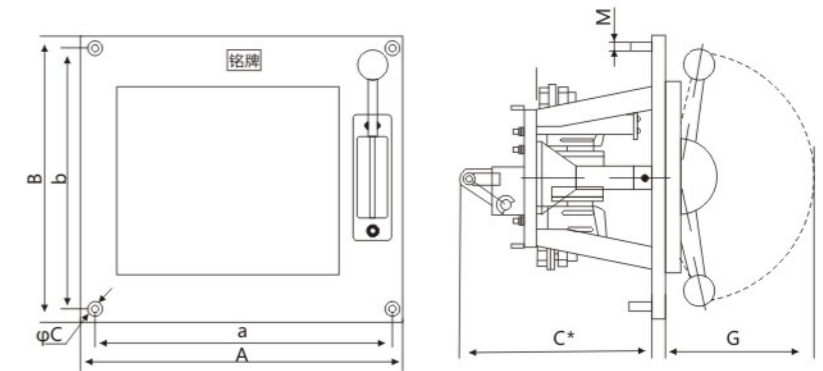
约定发热电流(A)	交流380V			
	HR3正面侧方杠杆传动机构式	HR3正面中央杠杆传动机构式	HR3侧面操作手柄式	HR3无面板正面侧方杠杆传动室机构式
100	HR3-100/31	HR3-100/32	HR3-100/33	HR3-100/34
200	HR3-200/31	HR3-200/32	HR3-200/33	HR3-200/34
400	HR3-400/31	HR3-400/32	HR3-400/33	HR3-400/34
600	HR3-600/31	HR3-600/32	HR3-600/33	HR3-600/34
1000	HR3-1000/31	HR3-1000/32	HR3-1000/33	HR3-1000/34

主要技术性能参数

型号规格	额定工作电压 Ue(V)	额定绝缘电压 Ui(V)	额定工作电流 Ie(A)	约定发热电流 Ith(A)	配用熔断器体
HR3-100	380	660	100	100	RT0-100
HR3-200			200	200	RT0-200
HR3-400			400	400	RT0-400
HR3-600			600	600	RT0-600
HR3-1000			1000	1000	RT0-1000



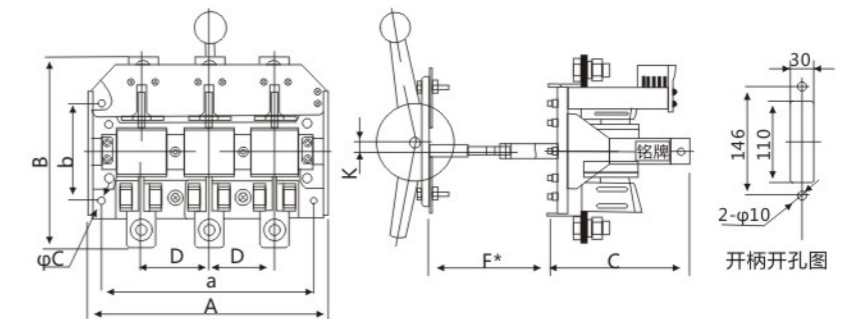
外形及安装尺寸



型号规格	外形尺寸(mm)				安装尺寸(mm)			
	A	B	C*	G	a	b	Φc	M
HR3-100/31	400	400	275	266	360	360	12	10
HR3-200/31	400	400	275	266	360	360	12	10
HR3-400/31	400	400	275	266	360	360	12	10
HR3-600/31	450	400	325	266	410	360	12	10
HR3-1000/31	500	400	350	266	450	360	12	10

注：C*尺寸为开关接通后连杆处于最大位置时的尺寸

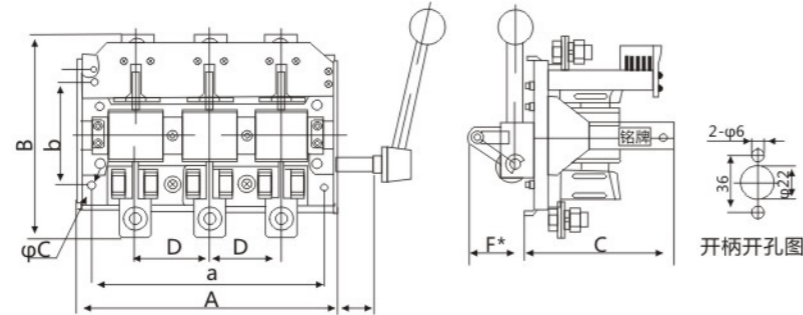
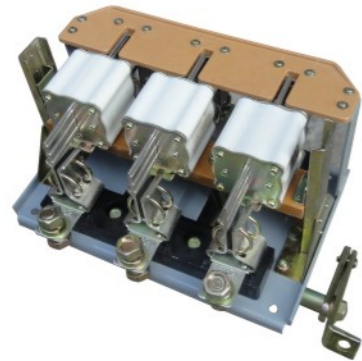
外形及安装尺寸



型号规格	外形尺寸(mm)					安装尺寸(mm)			
	A	B	C	D	F*	a	b	Φc	K
HR3-100/32	250	192	185	60	250	215	130	7	12
HR3-200/32	270	205	185	70	250	235	130	7	12
HR3-400/32	290	222	185	80	250	235	130	7	12
HR3-600/32	320	225	185	90	250	285	130	7	12
HR3-1000/32	410	365	270	115	350	350	250	7	12

注：F*尺寸为开关接通后连杆处于最大位置时的尺寸

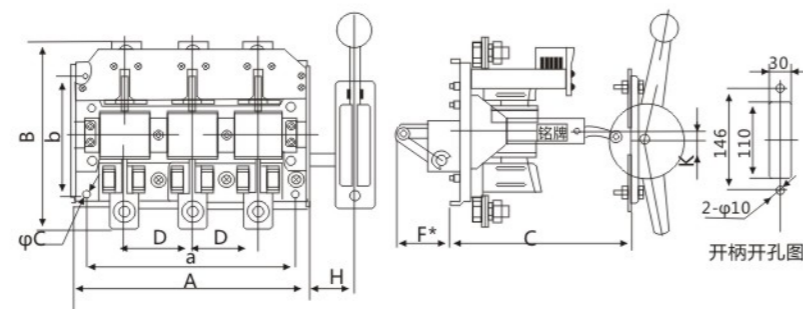
外形及安装尺寸



型号规格	外形尺寸(mm)					安装尺寸(mm)			
	A	B	C	D	F*	a	b	Φc	K
HR3-100/33	250	200	185	60	75	215	160	7	78
HR3-200/33	270	205	185	70	75	235	160	7	78
HR3-400/33	290	222	185	80	75	235	160	7	78
HR3-600/33	320	255	185	90	75	285	160	7	78
HR3-1000/33	410	265	270	115	75	350	250	9	102

注：F*尺寸为开关接通后连杆处于最大位置时的尺寸

外形及安装尺寸



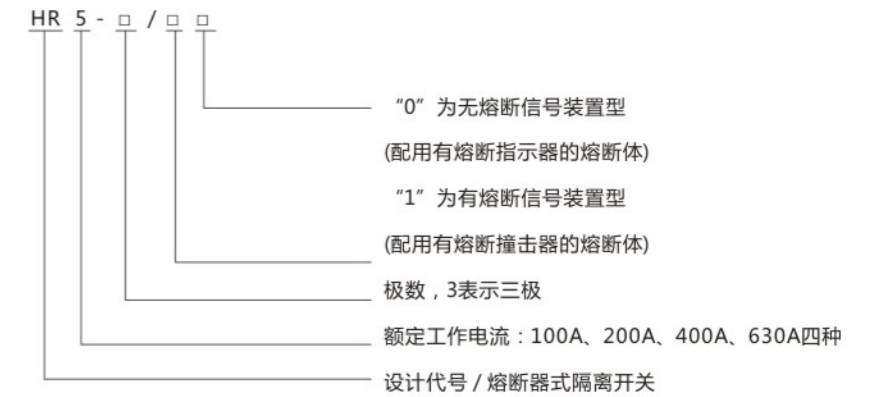
型号规格	外形尺寸(mm)					安装尺寸(mm)				
	A	B	C	D	F*	a	b	Φc	H	K
HR3-100/34	250	200	250	60	75	215	160	7	78	12
HR3-200/34	270	205	250	70	75	235	160	7	78	12
HR3-400/34	290	222	250	80	75	255	160	7	78	12
HR3-600/34	320	255	250	90	75	285	160	7	78	12
HR3-1000/34	410	265	350	115	75	350	250	9	102	12

注：F*尺寸为开关接通后连杆处于最大位置时的尺寸

产品概述

HR5系列熔断器式隔离开关(以下简称开关)。主要用于额定交流660V(45-62Hz)、约定发热电流至630A的具有高短路电流的配电电路和电动机电路中,作为电源开关、隔离开关、应急开关,并作为电路保护用,但一般不作为直接开闭单台电动机之用。本产品性能符合IEC947-3、GB14048.3标准。

产品型号及含义



主要参数

- 额定绝缘电压：690V；
- 额定工作电压：380V、660V两种；
- 额定工作电流：380V：100A、200A、400A、630A四种；
660V：100A、200A、315A、425A四种；
- 开关的接通和分断能力和额定限制短路电流(见表1)；
- 开关的机械寿命分别为3000次(100A、200A)和1000次(400A、630A)；
- 开关的电寿命分别为600次(100A、200A)和200次(400A、630A)接通与分断条件按表2；
- 辅助开关(LX19K)的额定工作电压交流380V，额定发热电流5A，额定控制容量300VA。

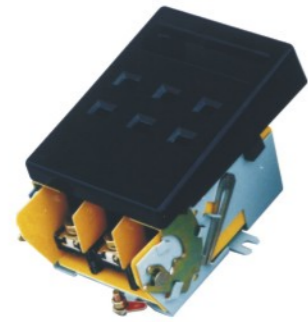
表 1

额定工作电压UeV	约定发热电流IeA	使用类别	接通		分断		分断		操作循环数	电流有效值kA	COS/Φ
			I/Ie	U/Ue	I/Ie	U/Ue	I/Ie	U/Ue			
380	100	AC-23B	10	1.05	0.45	8	1.05	0.45	5	100	0.2
	200	AC-23B	10	1.05	0.35	8	1.05	0.35	3	100	0.2
	400	AC-23B	10	1.05	0.65	8	1.05	0.65	3	100	0.2
	630	AC-23B	10	1.05	0.35	8	1.05	0.35	3	100	0.2
660	100	AC-22B	3	1.05	0.65	3	1.05	0.65	5	50	0.25
	200	AC-22B	3	1.05	0.65	3	1.05	0.65	5	50	0.25
	315	AC-22B	3	1.05	0.65	3	1.05	0.65	5	50	0.25
	425	AC-22B	3	1.05	0.65	3	1.05	0.65	5	50	0.25

表 2

额定工作电压UeV	使用类别	接通 I/Ie	接通 U/Ue	接通 COS/Φ	分断 I/Ie	分断 U/Ue	分断 COS/Φ
380	AC-23B	1	1	0.65	1	1	0.65
660	AC-22B	1	1	0.8	1	1	0.8





开关与熔断体配用关系

表 3

开关约定发热电流A	熔断体尺码	熔体电流值A
100	00	4, 6, 10, 16, 20, 25, 32, 35
		40, 50, 63, 80, 100, 125, 160
220	1	80, 100, 125, 160, 200, 224, 250
400	2	125, 160, 200, 224, 250, 300, 315, 355, 400
630	3	425, 500, 630

注：当开关用于发动机电器中，允许熔体额定电流大于开关约定发热电流。

外形及安装尺寸

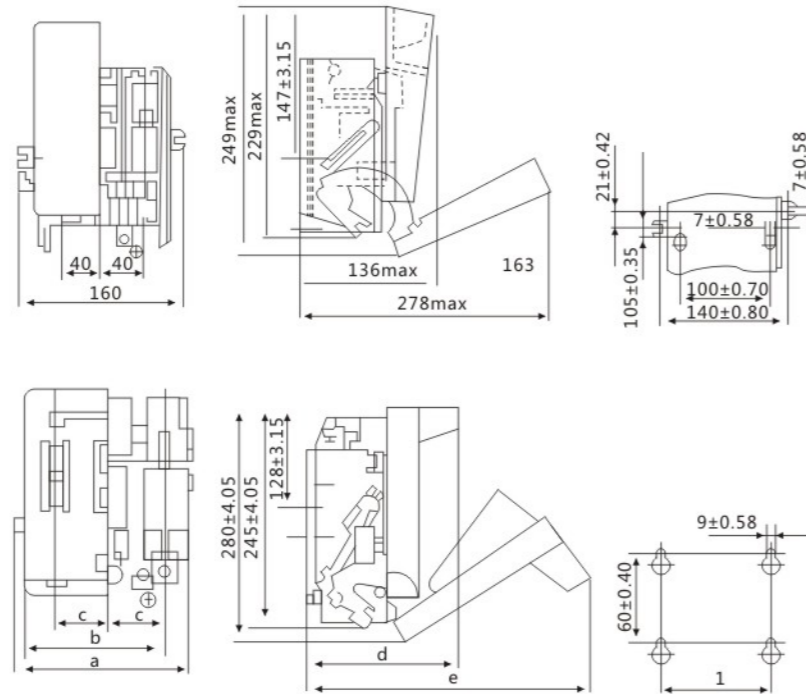


表 4

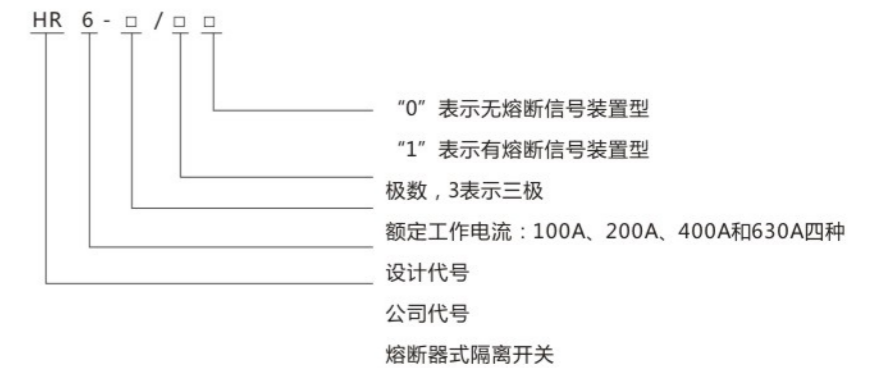
型号规格	额定发热电流(A)	尺寸(mm)				
		a	b	d	e	f(安装孔距)
HR5-100/31	100	163±3.00	80±1.10	136±3.30	278±4.00	100±0.80
HR5-100/30	100	163±3.00	80±1.10	136±3.00	278±4.00	100±0.80
HR5-200/31	200	220±3.60	203±1.45	193±3.60	342±4.45	130±0.80
HR5-200/30	200	220±3.60	203±1.45	193±3.60	342±4.45	130±0.80
HR5-400/31	400	220±3.60	203±1.45	209±3.60	358±4.45	130±0.80
HR5-400/30	400	220±3.60	203±1.45	209±3.60	358±4.45	130±0.80
HR5-630/31	630	220±4.05	227±1.60	224±3.60	378±4.45	200±0.925
HR5-630/30	630	220±4.05	227±1.60	224±3.60	378±4.45	200±0.925



产品概述

HR6系列熔断器式隔离开关(以下简称开关)。主要用于额定电压交流660V(45~62Hz)。约定发热电流至630A的具的高短路电流的配电路和电动机电路中，作为电源开关、隔离开关、应急开关，并作电路保护用，但一般不用为直接开闭单合电动之用。开关符合IEC947-3、GB14048.3标准。

产品型号及含义



结构特征

开关由底座、盖和灭弧等部分组成，均由耐弧塑料制成，为全塑型结构。静触头直接装在底座上，灭弧室拆装方便，每个灭弧室都有内室和外室两部分，采用多片金属灭弧栅，增强了灭弧能力，提高了触头寿命。
NT型断体装在盖的内部，盖可同支持件呈扇形旋转，具有较大的电隔离以满足隔离开关的要求，盖可以方便地从底座上拆下，使得安全和更换熔断体部很方便。底座上具有三级安装孔，以满足各种开关柜内及面板上安装的要求。开关的侧面，根据需要可装辅助触头，指出指示开关分合状态的信号。

主要技术特点

开关与熔断体的配用关系

开关约定发热电流A	配用熔断体	额定电压(V)	额定电流(A)
160	NT00	380	4, 6, 10, 16, 20, 25, 32, 35, 40, 63, 80, 100, 125, 160
		660	4, 6, 10, 16, 20, 25, 32, 35, 40, 63, 80, 100
250	NT1	380	80, 100, 125, 160, 200, 224, 250
		660	80, 100, 125, 160, 200
400	NT2	380	125, 160, 200, 224, 250, 300, 315, 355, 400
		660	125, 160, 220, 224, 250, 300, 315
630	NT3	380	315, 355, 400, 425, 500, 630
		660	315, 335, 400, 425



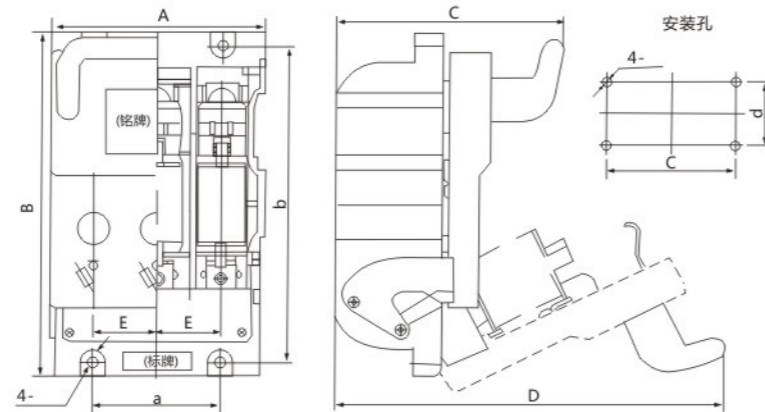


主要技术参数

型号规格	HR6-160	HR6-250	HR6-400	HR6-630		
额定绝缘电压(V)	660	660	660	660		
约定发热电流(V)	160	250	400	630		
额定工作电流(A)	380V	160	250	630		
	660V	100	200	436		
额定接通和分断能力(A)(1.05Ue时)	380V, COSφ=0.35 AC22B	接通	1280	2000	3200	5040
		分断	960	1500	2400	3780
	660V, COSφ=0.65 AC22B	接通	480	750	1200	1890
		分断	480	750	1200	1890
额定熔断短路电流kA	50	50	50	50		
最大预期峰值电流kA	100	100	100	100		
污染等级	3	3	3	3		
安装类别	III	III	III	III		

辅助开关额定电压 交流380V, 约定发热电流6A, 负载类别为AC-15, 额定控制容量300VA。

外形及安装尺寸



型号	外形尺寸 (mm)					安装尺寸 (mm)					
	A	B	C	D	E	a	b	c	d	φe	φf
HR6B-100/3	134	215	142	245	40	80	298	80	40	φ6.5	φ6.5
HR6B-250/30	184	280	162	320	60	120	260	120	60	φ8.5	φ8.5
HR6B-400/30	244	300	194	360	80	160	280	160	60	φ8.5	φ8.5
HR6B-630/30	244	300	194	360	80	160	280	160	60	φ8.5	φ8.5

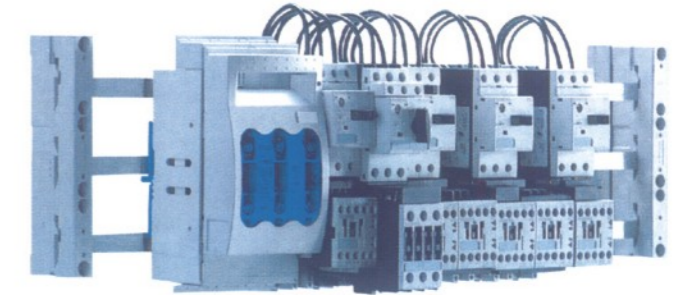


供电新概念来源于高品质的-格勒母线系统

New concept of power supply and distribution from high-quality GELE Bus System

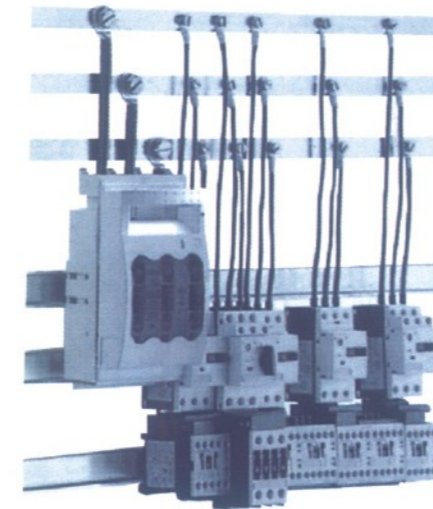
逐浪母线系统是母线间距标准化的系统, 应用于低压供电开关设备及控制设备中, 使母线起到既导电又能支持电器元件的作用。系统分为40, 60, 100和185mm系统。本手册主要介绍60mm母线系统及中心供(馈)电单元, 其它系统产品请咨询。

ZL bus system, is a bus clearance standardization system, applied to low voltage power supply and distribution switchgear and controlgear, to make the bus take the effect on electricity conduction and supporting the electric elements. The system has four kinds: 40mm, 60mm, 100mm and 185mm. This manual mainly introduces bus system of 60mm and center supply (feed) unit, for other systems, apply to us.



逐浪母线系统(上图)与传统的布线方式(左图)相比具有如下新的工艺特点:

- 电器元件直接挂在母线上
- 母线不打孔连接
- 节省安装空间
- 安装快捷、方便
- 减少布线, 易维护
- 便于更换元件及增加回路



Compared with traditional wiring way (left figure), GELE bus system (top figure) has following new technological features:

- The electric element is hung and connected to the bus directly.
- Free from making a hole for bus connection
- Save mounting space
- Rapid and convenient installation
- Reduce wiring, easy to maintain
- Convenience in replacing elements and adding the circuits

逐浪产品选型标识说明 Type selection identification

NH-熔断器负荷隔离开关:

产品选型标识: GL Q-X/M/OF/RF

X-电流等级, M-母线式, OF-带分合指示, RF-带熔丝监测器。

例如: L33603的选型标识为GLQ-630/M; L33327的选型标识为GLQ-630/M/RF。

条形NH-熔断器负荷隔离开关:

产品选型标识: GL L-X/S(T)/RF

X-电流等级, S-单相分断, T-三相分断, RF-带熔丝监测器。

例如: L33234的选型标识为GLL-160/T; L33285的选型标识为GLL-160/T/RF。

NH-fuse-switch-disconnector:

Type selection identification: GL O-X/M/OF/RF

X-current class, M-bus type, OF-with making/breaking indication

RF-Monitor with fuse

e.g.: Type selection identification of L33603 is GLQ-630/M, type selection identification of L33327 is GLQ-630/M/RF.

NH- bar fuse-switch-disconnector:

Type selection identification: GL L-X/S(T)/RF

X-current class, S-single-phase breaking, T-three-phase breaking, RF-fuse monitor with fuse

e.g.: Type selection identification of L33234 is GLL-160/T; type selection identification of L33285 is GLL-160/T/RF.

接线板:

产品选型标识: GL P-X. X-导线截面积。

例如: L01240的选型标识为GLP-50。

Terminal block:

Type selection identification: GL P-X.

X-Conductor section.

E.g.: Type selection identification of L01240 is GLP-50.

产品简述 Introduction

■ 系统优点

在60mm母线系统中, 利用矩形及异型母线横截面积的不同, 实现了电流强度等级的最佳分配, 安全可靠。高。

■ 技术

全新的60mm母线系统连接技术: 母线连接器可安全挂在 12 × 5mm-30 × 10mm, 双T型或三T型母线上, 系统最大电流2500A。以其双层结构可更安全地应用在新的领域。在更换开关元件时, 无需断电。

■ 连接技术

通用导线连接夹或接线板可把最大300mm²的导线连接在不打孔母线上, 而且不用截断导线即可使用接线板连接两个母线系统。展开式连接夹利用超强度卡接技术可实现圆形和扁平导线的快速连接。母线加长连接夹可安全方便地实现母线系统的扩展。

■ 熔断器管座和座(母线式)

在 60mm 系统上可安装 3 相的条形 D0-和 D-熔断器管座(母线式)。带触摸保护的 NH-熔断器座(母线式)最大尺寸为 2。特殊的 NH-熔断器座加装快熔熔断器可保护半导体元件。

■ 尺寸为 000-3 的 NH-熔断器式负荷隔离开关(母线式)可变换上端和下端接线。外加弹力接触片可实现与母线系统的简单而安全的接触。

■ 尺寸 00 的条形 NH-熔断器式负荷隔离开关可与 60mm 母线系统上的所有组件配套使用。组合脚以及专利技术的机械卡槽保证了条形 NH-熔断器式负荷隔离开关在不打孔母线上便捷地安装。可变换上端或下端接线。

■ 量身订制的系统技术

根据客户需要, 逐浪公司可提供最佳的母线系统选型方案。

转接器:

产品选型标识: GL A-X. X-电流等级。

例如: L32214 的选型标识为 GLA-200。

Adapter:

Type selection identification: GLA-X

X-Current class.

e.g.: Type selection identification of L32214:

GLA-200.

■ Advantages of system

Bus system of 60mm makes fully use of the differences in cross section of rectangular bus and profiled bus, to realize the optimized distribution of current strength and high reliability.

■ Technology

Brand-new connection technology of 60mm bus system: Bus adapter are hung and connected to the double-T or triple-T bus of 12 × 5mm-30 × 10mm safely, the system max current is 2500A. may be applied to the new realm more reliably due to its two-layer structure. When replacing the switch element, it is unnecessary to cut off the power.

■ Connection technology

The conductor of 300mm² is connected to bus free from making any hole with the conductor connecting clamp or terminal block, and two bus systems may be connected with the terminal block without cutting off the conductor. The expansion connecting clamp can realize the quick connection of circular and flat conductors with the ultra-strong clamping technology. And, the extended connecting clamp of bus takes convenience for extension of bus system.

■ Fuse cartridge holder and holder (bus type)

The bus system of 60mm may be mounted with D0 and D three-phase bar fuse cartridge holders (bus type). The max dimension of NH fuse holder (bus type) with touching protection is 2. The special fuse holder equipped with fuse-fusion fuse can protect semi-conductor element.

■ NH-fuse-switch-disconnector (bus type) of dimension 000-3 is available in exchange of upper and lower connections. The additional elastic contact chip can realize the simple and safe contact with the bus system.

■ NH bar fuse-switch-disconnector of dimension 00 may be associated with all components of bus system of 60mm for application. The combined pin and mechanical groove with patent technology guarantee NH bar fuse-switch-disconnector may be mounted to the bus free from making a hole conveniently. The upper or lower connection is exchangeable.

■ Custom-made system technology

According to customer needs, ZL is able to provide the most perfect type selection scheme of bus system.

样本中其它相关产品:

产品选型标识: GL-X. X-产品号。

例如: 连接夹 L01284 的选型标识为 GL-01284。

Other relevant products specified in this manual:

Type selection identification: GL-X

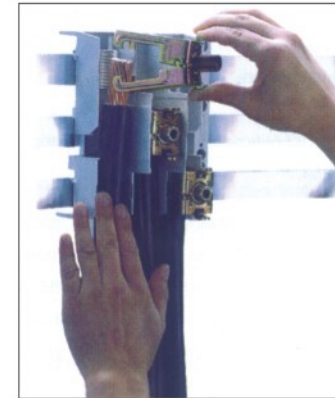
X-Product no..

e.g.: Type selection identification of connecting clamp

L01284 is GL-01284.

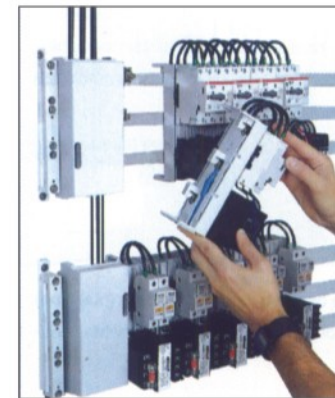
安装方便快捷

Rapid and convenient installation



通过母线转接器可以把不同的低压开关元件直接挂在母线上

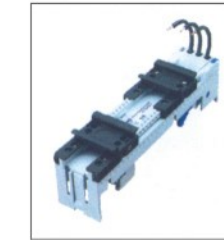
Through the bus adapter, the different low voltage switch elements are hung and connected to the buses directly.



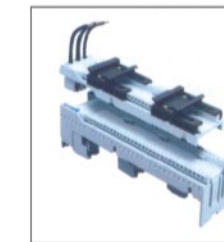
导线连接夹和接线板可以方便灵活地把导线或母线连接在不打孔的母线上

Only with the conductor connecting clamp and terminal block, the conductor or bus is connected to the bus free from making any hole conveniently and flexibly.

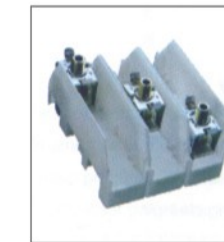
产品简述 Introduction



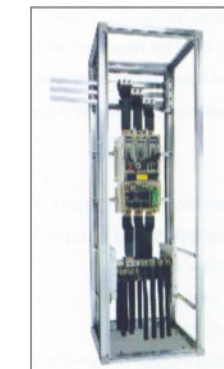
- 母线转接器
- 实现了与多种品牌开关之间的便捷连接
- 多种电流强度、多种宽度和长度
- Bus adapter
- Realizing the convenient and rapid connection with switches of different brands.
- Varieties of current strength, width and length



- 母线转接器
- 针对新需求的全新解决方案
- 双层结构和集成辅助开关实现了对卸负载的监控
- Bus adapter
- A brand-new scheme aimed at the new demands
- Dual-layer structure and integrated auxiliary switch realized the monitoring of unloading.

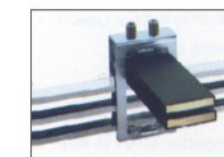


- 连接件组, 3相
- 可任意调节相间距离
- 可连接120-300mm²的导线和32 × 20的多层铜母线
- 可调节宽度的系统盖罩供选用
- Connection piece unit, three-phase
- Adjustable phase-to-phase distance
- Can be connected with conductor of 120-300mm² and multilayer copper bus
- System head adjustable in width may be selected.



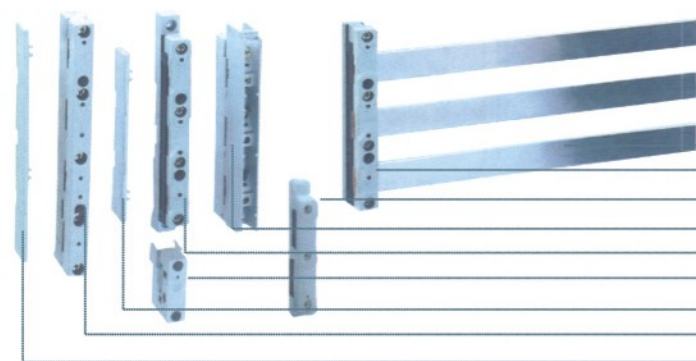
中心供(馈)电单元 3200A, 具有如下优点: 短路稳定性高, 母线不打孔安装, 具有高强度卡接能力的连接夹技术, 结构清晰。

Center power supply (feed) unit of 3200A has following highlights: high stability against short circuit, installation of bus free from making any hole, high clamping strength as well as clear structure.



- 供三T型母线使用的Profile-连接夹
- 最多可连接 2 × 100 × 10mm² 的多层铜母线
- Profile connecting clamp for triple T-bus.
- Available in connecting with multi-layer copper bus of 2 × 100 × 10mm² at most

母线系统的基础元件 Basic element of bus system



母线架是母线系统的基础元件，有多种规格，可安装5mm或10mm厚的矩形母线、双T型和三T型母线。

The bus frame is the basic element of bus system, with many specifications, may be mounted with 5mm or 10mm-length rectangular buses, double-T or triple-T buses.

标准铜母线 Standard copper bus (630A) L01625
通用母线架 Universal bus frame L01495
PE/N-母线架 PE/N-bus frame L01356
带连接端子的母线架 Bus frame with connection terminal L01484
通用母线架 General bus frame L01500
PE/N-母线架 PE/N- bus frame L01489
侧盖 Side cover L01573
通用母线架 Universal bus frame L01485
侧盖 Side cover L01574

通用母线架，用于12, 15, 20, 25, 30 × 5/10的母线 Universal bus frame, is used for buses of 12, 15, 20, 25, 30 × 5/10.

结构 Structure	包装件数 Packing No.	选型号 Type	订货号 Order No.
3线，带内置螺钉孔 Three-wire, with built-in screw hole	10	GL-01495	L01495
3线，带附加外部螺钉孔 Three-wire, with additional exterior screw hole	10	GL-01500	L01500
4线，带内置螺钉孔 Four-wire, with built-in screw hole	10	GL-01485	L01485

UL-母线架，用于12, 20, 30 × 5/10的母线 UL- bus frame, for buses of 12, 20, 30 × 5/10

3线，带内置螺钉孔 Three-wire, with built-in screw hole	10	GL-01508	L01508
--	----	----------	--------

底槽，用于UL-母线架L01508 Bottom groove, suitable for UL-bus frame L01508

230 × 1100	2	GL-01518	L01518
230 × 700	2	GL-01515	L01515

PE/E-母线架，用于12, 15, 20, 25, 30 × 5/10的母线 PE/E-bus frame, for buses of 12, 15, 20, 25, 30 × 5/10

2线，可单独安装 Two-wire, installed independently	10	GL-01356	L01356
1线，可单独安装，也可插在母线架L01500上 1-wire, installed independently, also inserted in the bus frame L01500	10	GL-01489	L01489
包括标签PE-和N- Including label PE- and N-			

带连接端子的母线架，用于12, 15, 20, 25, 30 × 5/10的母线 Bus frame with connection terminal, for buses of 12, 15, 20, 25, 30 × 5/10

3线，带1.5-16mm ² 的集成端子 Three-wire, with integrated terminal of 1.5-16mm ²	10	GL-01484	L01484
---	----	----------	--------

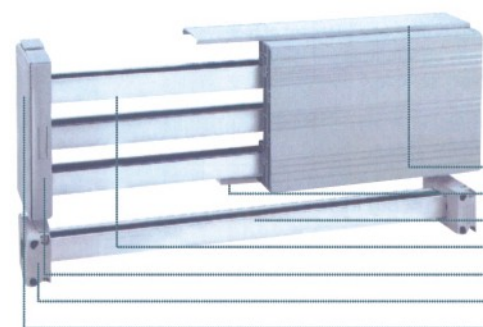
末端盖，封盖母线末端 End cover, for closing the end of bus.

用于L01495, L01500, L01508和L01484 For L01495, L01500, L01508 and L01484	10	GL-01573	L01573
用于L01485 For L01485	10=5对pairs	GL-01574	L01574

标准铜母线，其它有关长度请咨询 Standard copper bus, for other lengths, apply to us

尺寸 Size	长度 Length	额定电流 Rated current	包装件数 Packing No.	选型号 Type	订货号 Order No.
12 × 5, 镀锡 Tin plated	2.40m	200A	1	GL-01618	L01618
12 × 5, 镀锡 Tin plated	2.40m	250A	1	GL-01619	L01619
20 × 5, 镀锡 Tin plated	2.40m	320A	1	GL-01620	L01620
25 × 5, 镀锡 Tin plated	2.40m	400A	1	GL-01621	L01621
30 × 5, 镀锡 Tin plated	2.40m	450A	1	GL-01622	L01622
12 × 10, 镀锡 Tin plated	2.40m	360A	1	GL-01623	L01623
20 × 10, 镀锡 Tin plated	2.40m	520A	1	GL-01624	L01624
30 × 10, 镀锡 Tin plated	2.40m	630A/800A*	1	GL-01625	L01625
30 × 10, 镀锡 Tin plated	3.60m	630A/800A*	1	GL-01204	L01204

母线系统的基础元件 Basic element of bus system



全封闭的母线系统提供了全方位的防触摸保护，底板隔离了母线系统与安装底面，底槽与槽边框上的通气栅起到了良好的散热作用。

Full-enclosed bus system provides all-round touch protection, the bottom plate isolates the bus system from the bottom mounting face, the air grid at bottom groove and groove frame plays a important role in heat emission.

封闭盖板 Enclosed cover plate L01237
封闭盖板 Enclosed cover plate L01238
双T型铜母线 Double-T copper bus (1600A) L01608
双T型铜母线 Double-T copper bus (2500A) L01609
母线架(3线) Bus frame (three-wire) L01231
母线架(1线) Bus frame (one-wire) L01876
末端盖 End cover L01234

通用母线架 Universal bus frame

结构 Structure	包装件数 Packing No.	选型号 Type	订货号 Order No.
1线，用于双T型母线，不含末端盖 1-wire, for double-T copper buses, without end cover	10	GL-01876	L01876
3线，用于双T型母线，不含末端盖 3-wire, for double-T copper buses, without end cover	3	GL-01231	L01231
3线，用于三T型母线，不含末端盖 3-wire, for triple-T copper buses, without end cover	2	GL-01232	L01232

末端盖，封盖母线末端 End cover, for closing the end of bus.

用于L01231和L01232 For L01231 and L01232	4	GL-01234	L01234
---------------------------------------	---	----------	--------

封闭盖板，用于双T型和三T型母线，长2.4m Enclosed cover plate, for double-T or triple-T buses, 24m long

48mm高 High	1	GL-01236	L01236
76mm高 High	1	GL-01237	L01237
106mm高 High	1	GL-01238	L01238

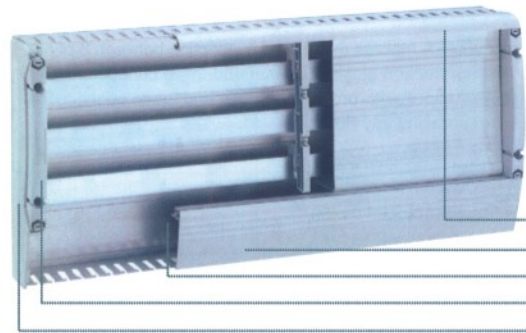
标准铜母线，其它有关长度请咨询 Standard copper bus, for other lengths, apply to us

结构 Structure	长度 Length	额定电流 Rated current	包装件数 Packing No.	选型号 Type	订货号 Order No.
双T型，镀锡 Double-T type, tin plated	2.40m	1250A	1	GL-01609	L01609
	3.60m	1250A	1	GL-01224	L01224
	2.40m	1600A	1	GL-01608	L01608
	3.60m	1600A	1	GL-01190	L01190
双T型，无镀层 Double-T Type, without plating coat	2.40m	1250A	1	GL-01250	L01250
	3.60m	1250A	1	GL-01223	L01223
	2.40m	1600A	1	GL-01249	L01249
	3.60m	1600A	1	GL-01229	L01229
三T型，镀锡 Triple-T type, tin plated	2.40m	2500A	1	GL-01187	L01187
	3.60m	2500A	1	GL-01227	L01227

封闭装置组合(推荐) Enclosed unit combination (recommended)

结构 Structure	双T型母线 Double-T type bus		三T型母线 Triple-T type bus	
	接线侧盖板 Cover plate on connection side	封闭侧盖板 Cover plate on enclosed side	接线侧盖板 Cover plate on connection side	封闭侧盖板 Cover plate on enclosed side
预留空间盖 Outage cover		L01236/L01237		L01237/L01238
带盖端子 Terminal with cover	L01237	L01237/L01238	L01238	L01238
母线转接器 Bus adapter	L01236	L01236	L01237	L01237
条形D0-D-熔断器管座(母线式), NH-熔断器座(母线式), 尺寸00 D0,D bar fuse cartridge holder(bus type),NH fuse holder(bus type),dimension 00	L01237	L01238		
尺寸00至3NH-熔断器式负荷隔离开关(母线式) NH fuse-switch-disconnector of dimension 00~3 (bus type)	L01236/L01237	L01236/L01237	L01237/L01238	L01237/L01238
尺寸00条形NH-熔断器式负荷隔离开关 NH bar fuse-switch-disconnector of dimension 00 (bus type)	L01237	L01237	L01238	L01238
EasyLiner	L01236	L01237	L01237	L01238

母线系统的基础元件 Basic element of bus system



全封闭的母线系统提供了全方位的防触摸保护，底板隔离了母线系统与安装底面，底槽与槽边框上的通气栅起到了良好的散热作用。

Full-enclosed bus system provides all-round touch protection, the bottom plate isolates the bus system from the bottom mounting face, the air grid at bottom groove and groove frame plays a role of heat emission.

槽边框 Groove frame L01038
槽边框 Groove frame L01044
底槽 Bottom groove L01012
边框支撑架 Frame bracket L01017
末端盖 End cover L01020

边框支撑架, 供支撑封闭装置或槽边框使用 Frame bracket, for supporting the enclosed unit or groove frame

结构 Structure	包装件数 Packing No.	选型号 Type	订货号 Order No.
用于L01495和L01485 For L01495 and L01485	4	GL-01017	L01017

末端盖, 封盖母线末端 End cover, for closing the end of bus.

结构 Structure	宽度 Width	包装件数 Packing No.	选型号 Type	订货号 Order No.
用于L01017和L01495的组合体 For the combination units of L01017 and L01495	230	4	GL-01019	L01019
用于L01017和L01495或L01485的组合体 For the combination units of L01017 and L01495 or L01485	290	2+2	GL-01020	L01020

末端盖, 封盖母线末端 End cover, for closing the end of bus.

尺寸 Size 宽 × 厚 × 长 W × T × L	结构 Structure	应用 Application	包装件数 Packing No.	选型号 Type	订货号 Order No.
17×86×2400 17×86×1100 17×86×700	不带通气栅 Without air grid	上/下, 供没有底槽的系统用 Top/bottom, for the system without bottom groove	1	GL-01024	L01024
			4	GL-01039	L01039
			4	GL-01040	L01040
17×86×2400 17×86×1100 17×86×700	带通气栅 With air grid	上/下, 供没有底槽的系统用 Top/bottom, for the system without bottom groove	1	GL-01030	L01030
			4	GL-01041	L01041
			4	GL-01042	L01042

槽边框 Groove frame

尺寸 Size 宽 × 高 × 厚 W × H × T	应用 Application	包装件数 Packing No.	选型号 Type	订货号 Order No.
17×36×2400 17×36×1100 17×36×700	用于所有槽 For all grooves	1	GL-01048	L01048
		10	GL-01037	L01037
		10	GL-01038	L01038
77×36×2400 77×36×1100 77×36×700	用于宽槽 For wide grooves	1	GL-01053	L01053
		2	GL-01043	L01043
		2	GL-01044	L01044

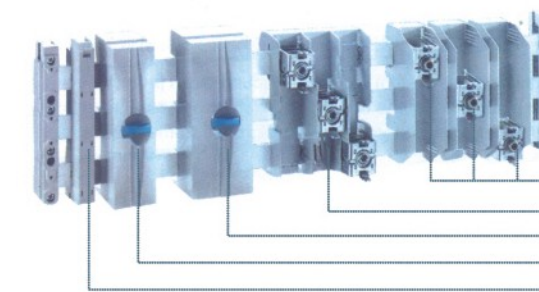
底槽, 带通气栅 Bottom groove, with air grid

尺寸 Size 宽 × 长 W × L	应用 Application	包装件数 Packing No.	选型号 Type	订货号 Order No.
230×2400 230×1100 230×700	3线 3-wire	1	GL-01045	L01045
		2	GL-01009	L01009
		2	GL-01010	L01010
290×2400 290×1100 290×700	3线带电缆或4线 3-wire connection with cable or 4-wire connection	1	GL-01046	L01046
		2	GL-01011	L01011
		2	GL-01012	L01012

预留空间盖/支架 Outage cover/bracket

结构 Structure	包装件数 Packing No.	选型号 Type	订货号 Order No.
预留空间盖, 1100mm长, 只能与支架L01026一起使用 Outage cover, 1100mm long, used only with bracket L01026	2	GL-01025	L01025
支架, 用于12-30×5/10, 双T型母线; 用于预留空间盖L01025 Bracket, for double-T bus of 12-30×5/10 and outage cover L01025	10	GL-01026	L01026

母线系统的连接技术 Connection technology of bus system



接线板实现了在一个平面上3相母线与3相母线以及3相母线与3根导线的垂直不打孔连接, 带防护盖罩。

The terminal block realizes the vertical connection between 3-phase buses and connection of 3-phase bus and three conductors on a plane, it is equipped with protective cover, and these connections are free from making any hole.

连接件组 Connection piece unit L01537
接线板 Terminal block L01754
接线板 Terminal block L01243
接线板 Terminal block L01240
带连接端子的母线架 Bus frame with connection terminal L01484

接线板, 用于12×5-30×10, 双T型和三T型母线, 3相, 带盖罩 Terminal block, for double-T or triple-T bus of 12×5-30×10, 3-phase, with head cover

连接 Connection mm	宽 × 高 W × H	可用于 For 最大 Max	包装件数 Packing No.	选型号 Type	订货号 Order No.
6-50mm ² ,s(r),f,f+AE,多层铜母线 Multi-layer copper bus 6×9×0.8	54×200	300A	1	GL P-50	L01240
35-120mm ² ,s(r),f,f+AE,多层铜母线 Multi-layer copper bus 6/10×15.5×0.8	81×200	440A	1	GL P-120	L01243
Cu和 Al* 95-185mm ² ,s(r),s(s),f	135×200	460A	1	GL P-185	L01199
Cu和 Al* 150-300mm ² ,s(r),s(s),f	135×200	560A	1	GL P-300	L01754
用于最大32×20**的矩形母线 For rectangular bus of 32×20**	135×200	800A	1	GL P-32×20	L01753

*使用铝导线连接时需要维护; * Maintenance is needed when connecting the aluminum conductor;
**注意导线连接夹的最小开口空间 ** Pay attention to the main opening space of conductor connecting clamp.

连接件组, 3相, 用于20×5-30×10, 双T型和三T型母线, 不带盖罩

连接 Connection mm	宽 × 高 W × H	可用于 For 最大 Max	包装件数 Packing No.	选型号 Type	订货号 Order No.
Cu和 Al* 120-300mm ² , s(r), s(s), f		560A	1	GL-01537	L01537
用于最大32×20的矩形母线 For rectangular bus of 32×20		800A	1	GL-01538	L01538

*使用铝导线连接时需要维护 * Maintenance is needed when connecting the aluminum conductor

附件 Accessory

结构 Structure	包装件数 Packing No.	选型号 Type	订货号 Order No.
用于L01240中单个端子的盖罩 For head cover with single terminal among the L01240 products	3	GL-01300	L01300
用于L01243中单个端子的盖罩 For head cover with single terminal among the L01243 products	3	GL-01301	L01301

母线盖, 长1m Bus cover, 1m long

结构 Structure	包装件数 Packing No.	选型号 Type	订货号 Order No.
12-30×5	10	GL-01244	L01244
12-30×10	10	GL-01245	L01245
双T型和三T型母线 Double-T and triple-T buses	5	GL-01252	L01252
12×5	10	GL-78463	L78463

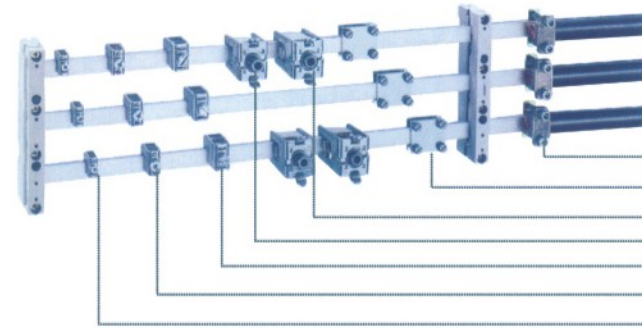
盖罩/预留空间盖 Head cover/outage cover

结构 Structure 宽 × 高 × 厚 W × H × T	用于母线 For bus	包装件数 Packing No.	选型号 Type	订货号 Order No.
54×200×55	12-30×5/10, 双T型和三T型母线 Double-T and triple-T buses	1	GL-01590	L01590
84×200×55	12-30×5/10, 双T型和三T型母线 Double-T and triple-T buses	10	GL-01413	L01413
135×200×90	20-30×5/10, 双T型和三T型母线 Double-T and triple-T buses	1	GL-01756	L01756
180×200×90	12-30×5/10, 双T型和三T型母线 Double-T and triple-T buses	1	GL-01539	L01539
228×200×88	30×5/10, 双T型和三T型母线 Double-T and triple-T buses	1	GL-01093	L01093
250×200×90	12-30×5/10, 双T型和三T型母线 Double-T and triple-T buses	1	GL-01540	L01540
270×200×90	20-30×5/10, 双T型和三T型母线 Double-T and triple-T buses	1	GL-01757	L01757

系统盖罩 System head cover

结构 Structure	包装件数 Packing No.	选型号 Type	订货号 Order No.
支架, 15mm宽, 用于盖罩 Bracket, 15mm width, for head cover	1对 Pairs	GL-01552	L01552
前盖板, 1100mm长, 只能与支架L01552一起使用 Front cover plate, 1100mm long, used only with bracket L01552	1	GL-01554	L01554
上下盖板, 1100mm长, 只能与支架L01552一起使用 Upper/lower cover plate, 1100mm long, used only with bracket L01552	2	GL-01555	L01555

母线系统的连接技术 Connection technology of bus system



导线连接夹实现了母线不打孔连接导线或母线，接线快捷方便，无须烫锡。

The conductor connecting clamp realizes the conductor or bus connection of bus free from making a hole, it brings quick and convenient connection, needn't tinning

- 母线连接端子 Bus connection terminal L01201
- 直压板连接夹 Connecting clamp of vertical compression plate L01996
- 展开式连接夹 Expansion type connecting clamp L01759
- 展开式连接夹 Expansion type connecting clamp L01760
- 通用导线连接夹 Connecting clamp of universal conductor L01292
- 通用导线连接夹 Connecting clamp of universal conductor L01290
- 通用导线连接夹 Connecting clamp of universal conductor L01289

通用导线连接夹

母线 Bus	连接 Connection mm²最小值-最大值 mm² Min-Max	开口空间 Opening space 宽 × 高 W × H	可用于 For 最大 Max	包装件数 Packing No.	选型号 Type	订货号 Order No.
用于5mm厚矩形母线 For rectangular bus of 5mm thick	1.5 - 16	7.5×7.5	180A	100	GL-01284	L01284
	4 - 35	10.5×11	270A	50	GL-01285	L01285
	16 - 70	14×14	400A	25	GL-01287	L01287
	16 - 120	17×15	440A	25	GL-01068	L01068
用于10mm厚矩形母线 For rectangular bus of 10mm thick	1.5 - 16	7.5×7.5	180A	100	GL-01289	L01289
	4 - 35	10.5×11	270A	50	GL-01290	L01290
用于10mm, 双T型和三T型母线 For double-T or triple-T bus of 10mm	16 - 70	14×14	400A	25	GL-01292	L01292
	16 - 120	17×15	440A	25	GL-01203	L01203

展开式连接夹 Expansion type connecting clamp

母线 Bus	连接 Connection mm²最小值-最大值 mm² Min-Max	开口空间 Opening space 宽 × 高 W × H	可用于 For 最大 Max	包装件数 Packing No.	选型号 Type	订货号 Order No.
用于20 × 5-30 × 10, 双T型和三T型 母线 For 20 × 5-30 × 10, Double-T and triple-T buses	用于最大30 × 20的矩形母线 For rectangular bus of 30 × 20		750A	6	GL-01319	L01319
	Cu和 Al* 95-185mm², s(r), s(s), f		500A	6	GL-01318	L01318
	用于最大30 × 20的矩形母线 For rectangular bus of 30 × 20		800A	3	GL-01759	L01759
	Cu和 Al* 150-300mm², s(r), s(s), f		600A	3	GL-01760	L01760

直压板连接夹, 连接矩形母线和多层铜母线

Connecting clamp of vertical compression plate, for connecting rectangular buses and multi-layer copper buses

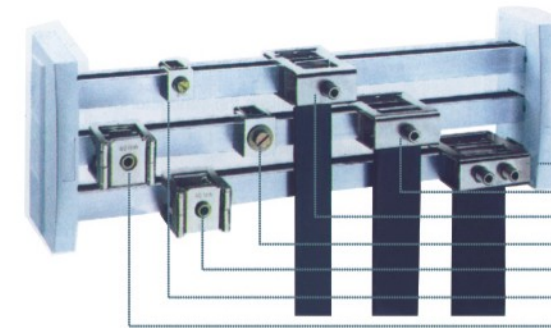
开口空间 Opening space 宽 × 长 W × L	开口空间 Opening space 最大高度 Max height	拉扭力矩 Torque Nm	包装件数 Packing No.	选型号 Type	订货号 Order No.
25×12	20	6	10	GL-01205	L01205
25×20	20	6	10	GL-01996	L01996
30×20	20	6	10	GL-01997	L01997
30×30	20	6	10	GL-01586	L01586
35×30	20	6	10	GL-01587	L01587
40×20	20	6	10	GL-01206	L01206
40×32	30	6	6	GL-01616	L01616

母线连接端子, 沿母线方向用楔形连接夹 Bus connection terminal, using the wedge connecting clamp toward bus;

母线 Bus	连接 Connection mm²最小值-最大值 Mm² Min-Max	开口空间 Opening space 宽 × 高 W × H	拉扭力矩 Torque Nm	包装件数 Packing No.	选型号 Type	订货号 Order No.
15×5	70 - 150	18×4-18	6	3	GL-01200	L01200
20×5-10	120 - 240	21×4-20	8	3	GL-01201	L01201
25×5	150 - 300	25×5-20	8	3	GL-01202	L01202

*使用铝导线连接时需要维护 * Maintenance is needed when connecting the aluminum conductor

母线系统的连接技术 Connection technology of bus system



导线连接夹可连接最大横截面3600mm²的导线。

Conductor connecting clamp can connect the conductors of max cross section 3600mm²

- Profile - 连接夹 Connecting clamp L01907
- Profile - 连接夹 Connecting clamp L01906
- Profile - 连接夹 Connecting clamp L01185
- 可插接的螺栓连接夹 Pluggable bolt connecting clamp L01047
- 连接夹 Connecting clamp L01092
- 可插接的螺栓连接夹 Pluggable bolt connecting clamp L01514
- 连接夹 Connecting clamp L01094

Profile - 连接夹 Profile - Connecting clamp

母线 Bus	连接横截面 Mm² Cross section for connection	开口空间 Opening space 宽 × 高 W × H	可用于 For 最大 Max	包装件数 Packing No.	选型号 Type	订货号 Order No.
用于双T型母线和多层铜母线的连接 For connection of double-T buses and multi-layer copper buses	400 - 800	41×20-42	1600A	3	GL-01185	L01185
	500 - 750	51×5-28	1600A	3	GL-01906	L01906
	600 - 900	64×5-28	1600A	3	GL-01907	L01907
	500 - 1000	51×20-42	1600A/2000A*	3	GL-01936	L01936
	600 - 1200	64×20-42	1600A/2000A*	3	GL-01911	L01911
	800 - 1600	81×20-42	1600A/2500A*	3	GL-01934	L01934
	1000 - 2000	101×20-42	1600A/2800A*	3	GL-01935	L01935
用于三T型母线和多层铜母线的连接 For connection of triple-T buses and multi-layer copper buses	320 - 800	41×23-45	1600A	3	GL-01513	L01513
	500 - 1260	64×23-45	2500A	3	GL-01008	L01008
	1200 - 3600	101×23-45	3200A	3	GL-01186	L01186

*中间供(馈)电时 When supplying (feeding) in the center

线鼻子螺栓连接夹, 用于DIN 46234的线鼻子 Lug bolt connecting clamp, for DIN 46234 lug

母线 Bus	连接横截面 Mm² Cross section for connection	开口空间 Opening space 宽 × 高 W × H	可用于 For 最大 Max	包装件数 Packing No.	选型号 Type	订货号 Order No.
不打孔的矩形母线, 5mm厚 Rectangular bus free from making a hole, 5mm thick	M 5×8		360A	25	GL-01747	L01747
	M 8×8		490A	20	GL-01748	L01748
	M 10×10		630A	6	GL-01749	L01749
不打孔的矩形母线, 10mm厚 Rectangular bus free from making a hole, 10mm thick	M 5×8		360A	25	GL-01512	L01512
	M 8×8		490A	20	GL-01514	L01514
不打孔的矩形母线, 10mm厚以及双T型和三T型 Rectangular bus free from making a hole, 10mm thick and double-T type and triple-T type	M 10×10		630A	6	GL-01047	L01047

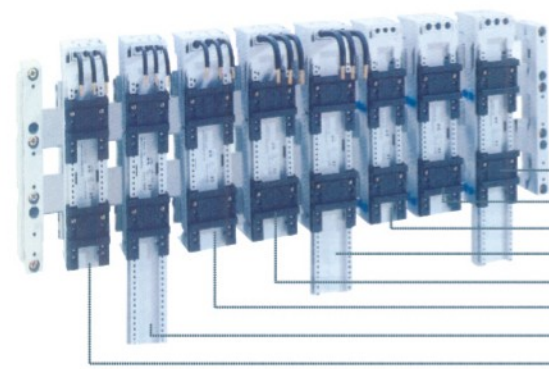
连接夹 Connecting clamp

母线 Bus	连接 Connection	可用于 For 最大 Max	包装件数 Packing No.	选型号 Type	订货号 Order No.
用于30 × 10双T型和三T型母线 For double-T or triple-T bus of 30 × 10	95-300mm², sol(r), s(r), sol(s), s(s), f	630A	3	GL-01094	L01094
	用于最大40 × 25的矩形母线 For rectangular bus of 40 × 25	1250A	3	GL-01092	L01092

多层铜母线, 带绝缘套, 长2m Multi-layer copper bus, with insulating bush, 2m long

连接 Connection	截面 Section mm²	额定电流 Rated current 50K	包装件数 Packing No.	选型号 Type	订货号 Order No.
10×40×1	400	1053A	1	GL-01615	L01615
10×50×1	500	1244A	1	GL-01509	L01509
10×63×1	630	1481A	1	GL-01510	L01510
10×80×1	800	1777A	1	GL-01061	L01061
10×100×1	1000	2110A	1	GL-01273	L01273

母线系统与开关元件的连接技术 Connection technology of bus system and switch element



母线转接器
应用于电机保护，更换开关元件时，主母线无需断电。

Bus adapter
Is applied to motor protection. When replacing the switch element, the main bus needn't to be cut off.

母线设备架 Bus equipment frame L32426
母线设备架 Bus equipment frame L32421
母线设备架 Bus equipment frame L32420
母线转接器 Bus adapter 45A L32416
母线转接器 Bus adapter 45A L32412
母线转接器 Bus adapter 32A L32404
母线转接器 Bus adapter 25A L32402
母线转接器 Bus adapter 25A L32400

25A, 母线转接器, 带导线 AWG 12 Δ 4mm² Bus adapter, With conductor

结构 Structure	转接器宽度 Adapter width	转接器长度 Adapter length	包装件数 Packing No.	选型号 Type	订货号 Order No.
16A, 2个支承导轨, 带125mm长, 2.5mm ² 导线 16A, 2 brace guide rails, with conductor of 125mm long and section 2.5mm ²	45	200	4	GL A - 16	L 32401
2个支承导轨 2 brace guide rail	45	200	4	GL A - 25	L 32400
2个支承导轨 2 brace guide rail	45	200	4	GL A - 25	L 32402

32A, 母线转接器, 带导线 AWG 10 Δ 6mm² Bus adapter, With conductor

2个支承导轨 2 brace guide rail	54	200	4	GL A - 32	L 32404
2个支承导轨 2 brace guide rail	54	260	4	GL A - 32	L 32408

45A, 母线转接器, 带导线 AWG 8 Δ 10mm² Bus adapter, With conductor

2个支承导轨 2 brace guide rail	54	200	4	GL A - 45	L 32412
2个支承导轨 2 brace guide rail	54	260	4	GL A - 45	L 32416

母线设备架, 无电接触 Bus equipment frame, without electric contact

2个支承导轨 2 brace guide rail	45	200	4	GL-32420	L 32420
2个支承导轨 2 brace guide rail	54	200	4	GL-32421	L 32421
2个支承导轨 2 brace guide rail	45	260	4	GL-32425	L 32425
2个支承导轨 2 brace guide rail	54	260	4	GL-32426	L 32426
侧面锁条, 可双侧插接 Side gib, two sides pluggable	9	200	10	GL-32964	L 32964

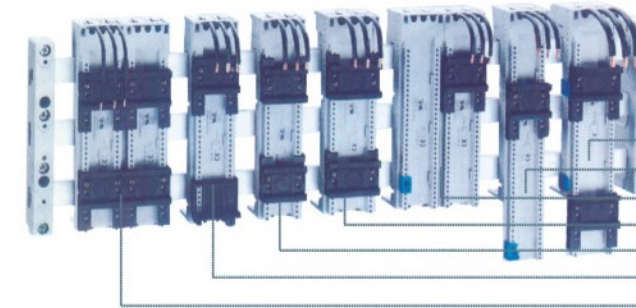
微断开关, 用于中断线圈电流 Miniature circuit breaker, for breaking the coil current

1个常闭触头, 1 NC contact, 250V, 5A	10	GL-32956	L 32956
所有转接器适合于All adapters are suitable for double-T and triple-T buses of 12,15,20,25,30mm \times 5,10mm,双T型和三T型母线			

附件技术 Accessory Technology

结构 Structure	宽度 Width	包装件数 Packing No.	选型号 Type	订货号 Order No.
支承导轨 Brace guide rail	45	10	GL-32947	L 32947
支承导轨 Brace guide rail	54	10	GL-32948	L 32948
支承导轨 Brace guide rail	63	10	GL-32949	L 32949
支承导轨 Brace guide rail	72	10	GL-32950	L 32950
支承导轨 Brace guide rail	81	10	GL-32951	L 32951
连接元件 Connecting Element		50	GL-32954	L 32954
插线端子, 带支柱8线, 250V Plug-in terminal, with post, 8-wire, 250V	45	10	GL-32511	L 32511
插线端子, 带支柱10线, 250V Plug-in terminal, with post, 10-wire, 250V	54	10	GL-32513	L 32513
双导线组, 一组长130mm, 另一组长280mm, AWG10(2 \times 32A) Two sets of conductors, one set is in 130mm length, and the other set is 280mm in length		1	GL-82014	L 82014
UL-端子框 terminal frame, 用于 for L32436 和 and L32439	45	4	GL-32973	L 32973
UL-端子框 terminal frame, 用于 for L32466,L32467,L32469 和 and L32472	54	4	GL-32974	L 32974

母线系统与开关元件的连接技术 Connection technology of bus system and switch element



母线转接器
连接了母线与开关元件。借助转接器, 开关元件可直接挂在母线上。操作时, 安全可靠, 方便快捷。

Bus adapter
Used for connecting bus and switch element. With adapter, the switch element is hung and connected to bus directly. It shows reliable, convenient and rapid in operation.

母线转接器 Bus adapter 63A L32460
母线转接器 Bus adapter 32A L32428
母线转接器 Bus adapter 25A L32448
母线转接器 Bus adapter 25A L32534
母线转接器 Bus adapter 25A L32533
母线转接器 Bus adapter 25A L32450
母线转接器 Bus adapter 16A L32440

16A, 母线转接器, 带导线 AWG 14 Δ 2.5mm² Bus adapter, With conductor

结构 Structure	导轨数量 Qty. of guide rail	转接器宽度 Adapter width	转接器长度 Adapter length	包装件数 Packing No.	选型号 Type	订货号 Order No.
直接起动器 Direct starter Allen-Bradley 140M-RC2E, Moeller PKZM0, Siemens S00, Telemecanique Gv2	2	45	200	4	GL A - 16	L 32429
反向起动器 Reverse starter Allen-Bradley 140M-RC2E, Moeller PKZM0, Siemens S00, Telemecanique Gv2	2	90	200	2	GL A - 16	L 32440

25A*, 母线转接器, 带导线 AWG 12 Δ 4mm² Bus adapter, With conductor

直接起动器 Direct starter ABB MS 116	2	45	200	4	GL A - 25	L 32481
直接起动器 Direct starter ABB MS 325	2	45	200	4	GL A - 25	L 32482
直接起动器 Direct starter Allen-Bradley 140A, 140MC/D	2	45	200	4	GL A - 25	L 32533
直接起动器 Direct starter Allen-Bradley 140A, 140MC/D	2	54	200	4	GL A - 25	L 32534
直接起动器 Direct starter Moeller PKZM0/BG1	1	45	200	4	GL A - 25	L 32450
反向起动器 Reverse starter Moeller PKZM0/BG1	1	90	200	2	GL A - 25	L 32452
直接起动器 Direct starter Siemens S00/S0	1	45	200	4	GL A - 25	L 32445
反向起动器 Reverse starter Siemens S00/S0	1	90	200	2	GL A - 25	L 32448

32A*, 母线转接器, 带导线 AWG 10 Δ 6mm² Bus adapter, With conductor

直接起动器 Direct starter Moeller PKZM0/BG2	2	45	200	4	GL A - 32	L 32451
反向起动器 Reverse starter Moeller PKZM0/BG2	2	90	200	2	GL A - 32	L 32453
直接起动器 Direct starter Telemecanique GV2-M/P	2	45	200	4	GL A - 32	L 32434
直接起动器 Direct starter Telemecanique GV2-M/P	2	45	260	4	GL A - 32	L 32438
直接起动器 Direct starter Telemecanique LUB12/32	1	45	200	4	GL A - 32	L 32427
反向起动器 Reverse starter Telemecanique LUB12/32	1	45	260	4	GL A - 32	L 32428

63A*, 母线转接器, 带导线 AWG 8 Δ 10mm² Bus adapter, With conductor

直接起动器 Direct starter ABB MS 45x, Moeller PKZM4, Simens S2	2	55	260	4	GL A - 63	T 32460
直接起动器 Direct starter Allen-Bradley 140M-F	2	54	200	4	GL A - 63	T 32535
直接起动器 Direct starter Moeller PKZ2	2	72	260	4	GL A - 63	T 32463

80A, 母线转接器, 16mm²连接端子, 不带导线 Bus adapter, With connection terminal of 16mm², without conductor

特型, 正面拧紧 Special type, Front tightened.	1	54	200	4	GL A - 80	T 32464
特型, 正面拧紧 Special type, Front tightened.	2	54	260	4	GL A - 80	T 32465

PE/N-转接模块, 带16mm²连接端子, 可上下插接, 不带导线
PE/N-conversion module, with connection terminal of 16mm², top and bottom pluggable, without conductor

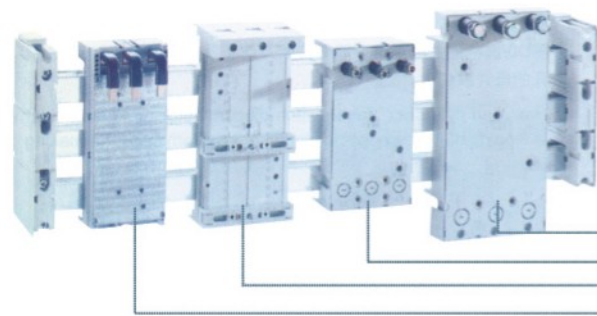
用于EEC-母线转接器, 可双侧插接 For EEC bus adapter, two sides pluggable	18	260	4	GL-32146	T 32146
---	----	-----	---	----------	---------

2 \times 32A, 母线转接器, 16mm²连接端子, 带双导线AWG10(2 \times 32) Bus adapter, with connection terminal of 16mm² and dual conductor

带两组导线, 每组3根, 第一组长130mm, 第二组长280mm With two sets of conductors, 3 pieces for every phase, the first set is 130mm long, and the second set is 280mm long	2	54	260	4	GL A - 2 \times 32	T 32471
---	---	----	-----	---	----------------------	---------

*这些特殊母线转接器与普通母线转接器的区别在于通过不同的导轨间距及特殊的附件来安装相应的开关设备。
The difference between special bus adapter and common bus adapter lies in that different guide rail clearances and special accessories are used to mount the corresponding switchgear.

母线系统与开关元件的连接技术 Connection technology of bus system and switch element



通用母线转接器可连接各种不同规格及不同品牌的开关元件，最大电流630A。

Universal bus adapter may connect with the switch element of different specifications and brands, its max current is 630A.

母线转接器	Bus adapter 570A	L32157
母线转接器	Bus adapter 250A	L32140
母线转接器	Bus adapter 200A	L32214
母线转接器	Bus adapter 160A	L32570

通用母线转接器 200A-250A Universal bus adapter 200-250A

结构 Structure	转接器长度 Adapter length	转接器宽度 Adapter width	包装件数 Packing No.	选型号 Type	订货号 Order No.
200A, 上端连接至系统, 带6-70mm ² 的框端子 200A, upper end connected to system, with frame terminal of 6-70mm ²	222	108	1	GL A - 200	L32214
	222	108	1	GL A - 200	L32215
250A, 上端连接至系统, 带35-120mm ² 的框端子 250A, upper end connected to system, with frame terminal of 35-120mm ²	320	110	1	GL A - 250	L32168
	320	110	1	GL A - 250	L32216
用于所有带固定螺钉M4(M5和M6见附件)的开关元件 For all switch elements with fastening screws M4 (refer to annex for screw M5 and M6)					

通用母线转接器 630A, 连接M12/240mm²或最大14×25mm的矩形母线
Universal bus adapter 630A, Connecting with M12/240mm² or rectangular bus of 14×25mm (max)

上端或下端连接至系统 Upper or lower end connected to system	转接器长度 Adapter length	转接器宽度 Adapter width	包装件数 Packing No.	选型号 Type	订货号 Order No.
上端或下端连接至系统 Upper or lower end connected to system	320	238	1	GL A - 630	L32262
用于所有带固定螺钉M6(M8见附件)的开关元件: L32262用于20-30×10, 双T型和三T型母线 For all switch elements with fastening screws M6 (refer to annex for screw M8): L32262 for double-T and triple-T buses					

附件, 用于通用母线转接器 Accessory, for universal bus adapter

附件	包装件数 Packing No.	选型号 Type	订货号 Order No.
用于L32214,L32215,L32168和L32216的滑动螺母M5 For sliding screw M5 of L32214,L32215,L32168 and L32216	4	GL-32937	L32937
用于L32214,L32215,L32168和L32216的滑动螺母M6 For sliding screw M6 of L32214,L32215,L32168 and L32216	4	GL-32938	L32938
用于L32262的滑动螺母M8 For sliding screw M8 of L32262	4	GL-32941	L32941

专用母线转接器 Special bus adapter

规格	转接器长度 Adapter length	转接器宽度 Adapter width	包装件数 Packing No.	选型号 Type	订货号 Order No.
100A, 400V, 用于 For Siemens S3	182	70	2	GLA - 100	L32226
125A, 用于 For Allen-Bradley 140-CMN	200	90	1	GLA - 125	L32549
160A, 用于 For ABB T-max1, T-max2, GE FD160, Merlin Gerin NS80	200	90	1	GLA - 160	L32575
160A, 用于 For Siemens 3VF3	172	108	1	GLA - 160	L30388
160A, 用于 For Siemens 3VL1, 3VL2	172	108	1	GLA - 160	L32109
200A, 用于 For Moeller NZM6	215	108	1	GLA - 200	L32374
200A, 用于 For Moeller NZM7	192	106	1	GLA - 200	L32016
250A, 用于 For ABB-S3	192	106	1	GLA - 250	L32169
250A, 用于 For Siemens 3VL3	172	108	1	GLA - 250	L32110
250A, 用于 For Merlin Gerin NS100, NS250, GE FD250	192	106	1	GLA - 250	L32156
250A, 用于 For Moeller NZM2-XKP4	192	106	1	GLA - 250	L32140
300A, 用于 For ABB T-max 4	325	110	1	GLA - 300	L32154
520A, 用于 For ABB T-max 5	325	140	1	GLA - 520	L32148
530A, 用于 For ABB-S5	272	140	1	GLA - 530	L32171
550A, 用于 For NZM3-XKR130	272	140	1	GLA - 550	L32170
570A, 用于 For Merlin Gerin NS400, NS630	272	140	1	GLA - 570	L32157

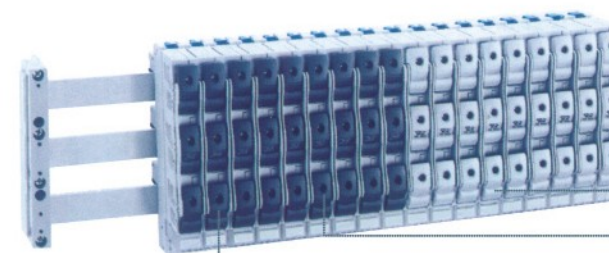
母线转接器 Bus adapter

规格	转接器长度 Adapter length	转接器宽度 Adapter width	包装件数 Packing No.	选型号 Type	订货号 Order No.
160A, 可直接安装Moeller NZM1, 安装板经打孔后可安装其它开关元件 160A, for installing Moeller NZM1 directly, also for installing other switch elements after mounting plate is made a hole.	200	90	1	GLA - 160	L32570
630A, 上下螺钉连接M10(需与金属安装板L32910配合使用) 630A, upper/lower screw M10 (associated with metallic mounting plate L32910 for application)	320	184	1	GLA - 630	L32004
金属安装板(L32004专用) Metallic mounting plate (special for L32004)	320	184	1	GL-32 910	L32910

除L32262以外, 所有转接器都可适用于12-30×5-10mm, 双T型和三T型母线。Except for L32262, all adapters are suitable for double-T and triple-T buses of 12-30×5-10mm

条形D0/圆柱形熔断器负荷隔离开关及熔断器座(母线式)

D0 bar, and cylindrical fuse-switch-disconnector and fuse holder (bus type)



条形D0/圆柱形熔断器负荷隔离开关及熔断器座(母线式)可挂接在不打孔的母线系统上。

D0 bar, and cylindrical fuse-switch-disconnector and fuse holder (bus type) is hung or connected to the bus system free from making a hole.

条形圆柱形熔断器座(母线式) L33160 Bar or cylindrical fuse holder (bus type) L33160
条形D0熔断器负荷隔离开关(母线式) L31158 D0 bar fuse-switch-disconnector (bus type) L31158
条形圆柱形熔断器负荷隔离开关(母线式) L31232 Bar/cylindrical fuse-switch-disconnector (bus type) L31232

条形D0/圆柱形熔断器负荷隔离开关(母线式), 3相, 3相分断*

D0 bar, and cylindrical fuse-switch-disconnector (bus type), 3-phase, 3-phase breaking*

结构 Structure	额定电流/额定电压 Rated current/Rated voltage	包装件数 Packing No.	选型号 Type	订货号 Order No.
用于D01和D02熔断器** Applicable for D01 and D02 fuses **	63A/400V AC	1	GL-31158	L31158
用于10×38 NFC圆柱形熔断器 Applicable for NFC cylindrical fuse of 10×38	32A/690V AC	1	GL-31232	L31232
*可改为单相分断 Can be changed into single-phase breaking				
**如果长时间承受35A以上的负荷, 建议使用侧面镶条L31901。注意DIN EN L60439-1表 **If bearing the load of 35A above for a long time, it is suggested the side gib L31901 should be used. Please pay attention to DIN EN L60439-1 table				

条形圆柱形熔断器座(母线式), 3相 Bar or cylindrical fuse holder (bus type), three-phase

规格	额定电流/额定电压 Rated current/Rated voltage	包装件数 Packing No.	选型号 Type	订货号 Order No.
用于10×38 NFC圆柱形熔断器 Applicable for NFC cylindrical fuse of 10×38	32A/690V AC	1	GL-31160	L31160

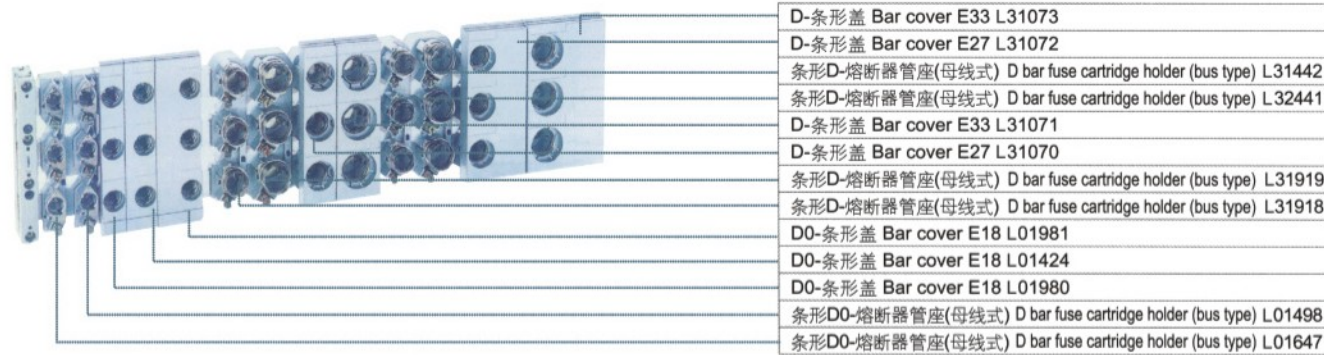
附件 Accessory

附件	包装件数 Packing No.	选型号 Type	订货号 Order No.
信号开关 Signal switch	1	GL-31903	L31903
侧面镶条, 9mm宽, 可双侧插接 Side gib, 9mm wide, two sides pluggable	5	GL-31901	L31901
D02变径套, 用于D01熔断器, 2-16A D02 reducer bushing, for D01 fuse, 2-16A	20	GL-31902	L31902

熔断器管座(母线式) Fuse cartridge holder (bus type)

熔断器管座(母线式)可直接悬挂在母线上, 电流2A至63A。

Fuse cartridge holder (bus type) is directly hung or connected to bus, the current reaches 2A to 63A.



条形D0-熔断器管座(母线式), 配定位套管 D0 bar fuse cartridge holder (bar type), equipped with locating bushing

母线 Bus	螺纹/额定电流/额定电压 Thread/rated current/rated voltage	管座宽度 Cartridge holder width	包装件数 Packing No.	选型号 Type	订货号 Order No.
5, 10和双T型 5, 10 and double-T type	E 18/63A/400V*	27	10	GL-01647	L01647
	E 18/63A/400V	36	10	GL-01498	L01498
10和双T型 10 and double-T type	E 18/63A/400V*	27	10	GL-01492	L01492
	E 18/63A/400V	36	10	GL-01058	L01058

*36mm宽的结构具有最佳的散热能力, 而且便于引线
The structure of 36mm wide has the best heat emission and is good for leading the wire.

D0-条形盖 D0-Bar cover

型号 Model	管座宽度 Cartridge holder width	包装件数 Packing No.	选型号 Type	订货号 Order No.
E18	27	10	GL-01980	L01980
E18	36	10	GL-01424	L01424
E18	54	10	GL-01981	L01981

条形D-熔断器管座(母线式), 配定位环 D0 bar fuse cartridge holder (bar type), Equipped with a locating ring

母线 Bus	螺纹/额定电流/额定电压 Thread/rated current/rated voltage	管座宽度 Cartridge holder width	包装件数 Packing No.	选型号 Type	订货号 Order No.
5, 10和双T型 5, 10 and double-T type	E 27/25A/500V	42	10	GL-31918	L31918
	E 33/63A/500V	57	10	GL-31919	L31919
10和双T型 10 and double-T type	E 27/25A/500V	42	10	GL-31408	L31408
	E 33/63A/500V	57	10	GL-31409	L31409

条形D-熔断器管座(母线式), 配定位螺栓 D0 bar fuse cartridge holder (bar type), Equipped with a locating bolt

母线 Bus	螺纹/额定电流/额定电压 Thread/rated current/rated voltage	管座宽度 Cartridge holder width	包装件数 Packing No.	选型号 Type	订货号 Order No.
5, 10和双T型 5, 10 and double-T type	E 27/25A/500V	42	10	GL-31441	L31441
	E 33/63A/500V	57	10	GL-31442	L31442
10和双T型 10 and double-T type	E 27/25A/500V	42	10	GL-31481	L31481
	E 33/63A/500V	57	10	GL-31482	L31482

D-条形盖 D-Bar cover

型号 Model	管座宽度 Cartridge holder width	包装件数 Packing No.	选型号 Type	订货号 Order No.
E 27	42	10	GL-31070	L31070
E 33	57	10	GL-31071	L31071
E 27	84	5	GL-31072	L31072
E 33	114	5	GL-31073	L31073

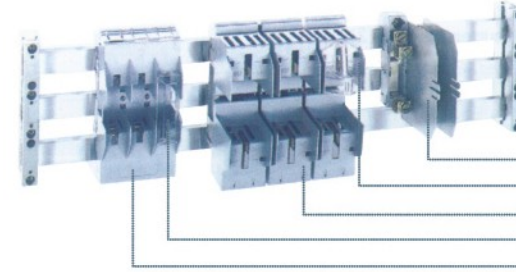
触摸保护, 用于所有条形盖 Touching protection, for all bar covers

结构 Structure	包装件数 Packing No.	选型号 Type	订货号 Order No.
可侧面插接 Side pluggable	10	GL-79663	L79663

标识牌 ID plate

描述 Description	包装件数 Packing No.	选型号 Type	订货号 Order No.
带不干胶标签(108个/A5纸) With pressure sensitive label (108piece/A5 paper)	1	GL-78801	L78801

熔断器座(母线式) Fuse cartridge holder (bus type)



NH-熔断器座(母线式)可直接悬挂在母线上, 带有防触摸保护盖, 最大电流达400A。

NH-fuse base (bus type) may be directly hung and connected to the bus, with touch-protection cover, its max current reaches 400A.

NH-熔断器座(母线式), 尺寸00, 3相, 上端或下端连接 NH-fuse base (bus type), dimension 00, 3-phase, upper end or lower end connected

结构 Structure	额定电流 Rated current	尺寸 Size	连接 Connection 最大值Max mm ²	包装件数 Packing No.	选型号 Type	订货号 Order No.
压板连接夹/螺钉M8 Pressure plate connecting clamp/screw M8	160A	00	70	1	GL-03199	L03199

其它尺寸00的NH-熔断器座(母线式), 请咨询 For other NH-fuse holder (bus type) of dimension 00, apply to us.

NH-熔断器座(母线式), 尺寸00, 3相, 上端连接 NH-fuse base (bus type), dimension 00, 3-phase, upper end connected

结构 Structure	额定电流 Rated current	尺寸 Size	连接 Connection 最大值Max mm ²	包装件数 Packing No.	选型号 Type	订货号 Order No.
压板连接夹 Pressure plate connecting clamp	160A	00	70	4	GL-03654	L03654
螺钉M8 Screw M8	160A	00	70	4	GL-03656	L03656

带触摸保护, 不含触刀盖罩, 适用于NH-熔断器, 触刀符合DIN L43620第1部分; 其它尺寸00的NH-熔断器座(母线式), 请咨询
With touch protection, free from contact knife head cover, applicable for NH fuse, The contact knife is in accordance with Part 1, DIN L43620. For other NH-fuse holder (bus type) of dimension 00, apply to us.

NH-熔断器座(母线式), 尺寸1-2, 3相, 下端连接 NH-fuse base (bus type), dimension 1-2, 3-phase, lower end connected

结构 Structure	额定电流 Rated current	尺寸 Size	连接 Connection 最大值Max mm ²	包装件数 Packing No.	选型号 Type	订货号 Order No.
螺钉M10 Screw M10	250A	1	120	1	GL-03704	L03704
螺钉M10 Screw M10	400A	2	240	1	GL-03693	L03693

带触摸保护, 不含触刀盖罩, 适用于NH-熔断器, 触刀符合DIN L43620第1部分; 其它尺寸1-2的NH-熔断器座(母线式), 请咨询
With touch protection, free from contact knife head cover, applicable for NH fuse, The contact knife is in accordance with Part 1, DIN L43620. For other NH-fuse holder (bus type) of dimension 1-2, apply to us.

触刀盖罩, 用于带触摸保护的NH-熔断器座 Contact knife head cover, For with touch protection NH-fuse base

结构 Structure	尺寸 Size	包装件数 Packing No.	选型号 Type	订货号 Order No.
盖住一个熔断器需要1块 1 piece shall be required for covering a fuse	00	30	GL-79448	L79448
盖住一个熔断器需要2块 2 pieces shall be required for covering a fuse	1-2	30	GL-79449	L79449

快速熔断器座(母线式), 3相, 上端连接 NH-fuse base (bus type), 3-phase, upper end connected

结构 Structure	额定电流 Rated current	净尺寸 Size	连接 Connection 最大值Max mm ²	包装件数 Packing No.	选型号 Type	订货号 Order No.
螺钉M8 Screw M8	160A	80	70	4	GL-03520	L03520

带2个隔板, 配快熔熔断器(螺栓安装片符合DIN L43653标准)净尺寸80mm
With 2 partitions, Equipped with the quick-fusion fuse (the bolt mounting slice in accordance with DIN L43653) of net dimension 80mm

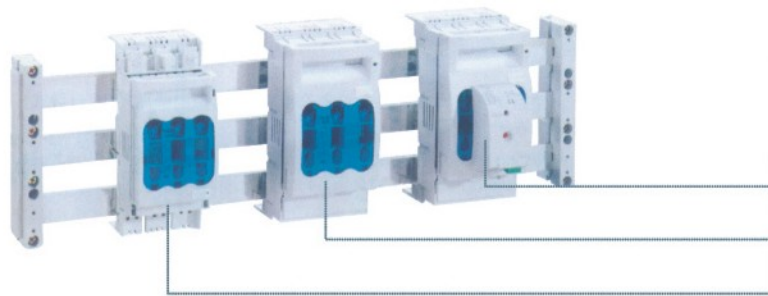
快速熔断器座(母线式), 3相, 下端连接 NH-fuse base (bus type), 3-phase, lower end connected

结构 Structure	额定电流 Rated current	净尺寸 Size	连接 Connection 最大值Max mm ²	包装件数 Packing No.	选型号 Type	订货号 Order No.
螺钉M10 Screw M10	400A	110	240	1	GL-03518	L03518

带2个隔板, 配快熔熔断器(螺栓安装片符合DIN L43653标准)净尺寸110mm
With 2 partitions, Equipped with the quick-fusion fuse (the bolt mounting slice in accordance with DIN L43653) of net dimension 110mm

所有NH-熔断器座(母线式)可直接悬挂在12-30 × 5-10mm, 双T型和三T型母线上。
All NH fuse holders (bus type) are hung and connected to double-T and triple-T buses of 12-30 × 5-10mm.

NH-熔断器式负荷隔离开关(母线式) NH fuse-switch-disconnector (Bus type)



NH-熔断器式负荷隔离开关(母线式)可直接悬挂在母线上,上下进/出线可方便对调,带多种接线端子。

NH fuse-switch-disconnector (Bus type) may be directly hung and connected to bus, its upper and lower inlet/outlet wire can be exchanged conveniently, with many connection terminals.

NH-熔断器负荷隔离开关(母线式) L33324 NH fuse-switch-disconnector (Bus type) L33324
NH-熔断器负荷隔离开关(母线式) L33198 NH fuse-switch-disconnector (Bus type) L33198
NH-熔断器负荷隔离开关(母线式) L33216 NH fuse-switch-disconnector (Bus type) L33216

尺寸000至3. NH-熔断器负荷隔离开关(母线式), 上/下端连接 Dimension 000~3, NH fuse-switch-disconnector (Bus type), upper/lower end connected

结构 Structure	额定电流 Rated current	连接Connection mm ²	尺寸 Size	包装件数 Packing No.	选型号 Type	订货号 Order No.
50mm ² 端子 Frame terminal	125A	50	000	1	GL Q-125/M	L 33216
压板连接夹70mm ² /螺钉M8 Pressure plate clamp/screw	160A	70	00	1	GL Q-160/M	L 33198
螺钉M10 Screw M10	250A	120	1	1	GL Q-250/M	L 33601
螺钉M10 Screw M10	400A	240	2	1	GL Q-400/M	L 33602
螺钉M12 Screw M12	630A	2×185	3	1	GL Q-630/M	L 33603

安装在12, 15, 20, 25, 30×10mm厚, 双T型及三T型的母线上。尺寸1和2的开关装于5mm厚的母线时需用改装组件L33148。
Mounted to the double-T and triple-T buses of 12, 15, 20, 25, 30×10mm thick.
When the switches of dimension 1 and 2 are mounted to bus of 5mm thick, the component L33148 needn't to be refitted.

尺寸00至3. NH-熔断器负荷隔离开关(母线式), 上/下端连接, 带电机熔丝监测器

Dimension 00~3, NH fuse-switch-disconnector (Bus type), upper/lower end connected, with motor fuse monitor

结构 Structure	额定电流 Rated current	连接Connection mm ²	尺寸 Size	包装件数 Packing No.	选型号 Type	订货号 Order No.
压板连接夹70mm ² /螺钉M8 Pressure plate clamp/screw	160A	70	00	1	GL Q-160/M/RF	L 33206
螺钉M10 Screw M10	250A	120	1	1	GL Q-250/M/RF	L 33160
螺钉M10 Screw M10	400A	240	2	1	GL Q-400/M/RF	L 33161
螺钉M12 Screw M12	630A	240	3	1	GL Q-630/M/RF	L 33162

尺寸00至3. NH-熔断器负荷隔离开关(母线式), 上/下端连接, 带电子熔丝监测器

Dimension 00~3, NH fuse-switch-disconnector (Bus type), upper/lower end connected, With electronic fuse monitor

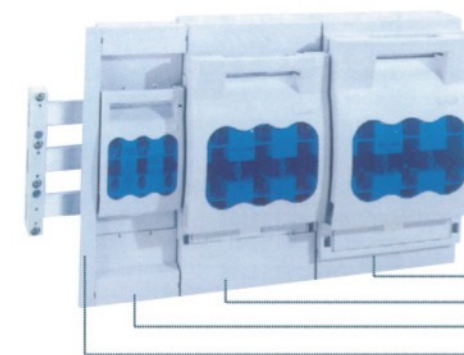
结构 Structure	额定电流 Rated current	连接Connection mm ²	尺寸 Size	包装件数 Packing No.	选型号 Type	订货号 Order No.
压板连接夹70mm ² /螺钉M8 Pressure plate clamp/screw	160A	70	00	1	GL Q-160/M/RF	L 33324
螺钉M10 Screw M10	250A	120	1	1	GL Q-250/M/RF	L 33325
螺钉M10 Screw M10	400A	240	2	1	GL Q-400/M/RF	L 33326
螺钉M12 Screw M12	630A	240	3	1	GL Q-630/M/RF	L 33327

连接附件 Connecting accessories

结构 Structure	连接Connection mm ²	尺寸 Size	包装件数 Packing No.	选型号 Type	订货号 Order No.	
压板连接夹, 用于铜导线, s(r), f+AE, 多层铜母线 Pressure plate clamp, for copper conductor, s(r), f+AE, multi-layer copper bus	1.5-70/12×1-10	00	3	GL-03727	L 03727	
	70-150/18×2-14	1	1	GL-33163	L 33163	
	120-240/21×1-14	2	1	GL-33164	L 33164	
	150-300/25×1-13	3	1	GL-33165	L 33165	
螺钉连接M8 Connected screw M8	70	00	3	GL-30894	L 33894	
	16-70	00	3	GL-33224	L 33224	
	70-150	1	1	GL-33166	L 33166	
	120-240	2	1	GL-33167	L 33167	
单层楔形连接夹, 用于铜, 铝导线**, s(r), s(s), f+AE Single-layer wedge connecting clamp, for copper and aluminum conductors, s(r), s(s), f+AE	150-300	3	1	GL-33168	L 33168	
	2×35-70	1(33 601, 33 325)	1	GL-33145	L 33145	
	2×70-120	2(33 602, 33 326)	1	GL-33146	L 33146	
	2×150	3(33 603, 33 327)	1	GL-33147	L 33147	
双层楔形连接夹, 用于铜, 铝导线**, s(r), s(s), f+AE Two-layer wedge connecting clamp, for copper and aluminum conductors, s(r), s(s), f+AE	2×185	3(33 603, 33 327)	1	GL-33385	L 33385	
	用于螺钉M8的带插孔的端子 For M8 screw terminal with jack	s(r) f+AE	3×1.5-16 3×1.5-10	00	3	GL-01182

** 使用铝导线连接时需要维护 ** Maintenance is needed when connecting the aluminum conductor;

NH-熔断器负荷隔离开关(母线式) NH fuse-switch-disconnector (Bus type)



调整组件可使尺寸 00, 1 和 2 的NH-熔断器负荷隔离开关(母线式)安装在同一平面上。

Adjusting assembly enables NH fuse-switch-disconnector (Bus type) of dimension 00, 1 and 2 to be installed on a same plane.

调整盖 Adjusting cover L33316
接线端盖罩 Connection terminal head cover L33142
调整盖 Adjusting cover L33315
隔板 Partition L33317

调整组件, 在60mm母线系统中适配安装深度 Adjusting assembly, for adjusting the mounting depth in the 60mm bus system

结构 Structure	尺寸 Size 宽×高	尺寸 Size	包装件数 Packing No.	选型号 Type	订货号 Order No.
调整盖, 2部分 Adjusting cover ,2 part	106×350	00	1	GL-33315	L 33315
隔板 Partition	20×350	00	2	GL-33317	L 33317
接线端盖罩(需要2件) Connection terminal head cover (need 2 pieces)	184×350	1	2	GL-33142	L 33142
调整盖, 2部分 Adjusting cover ,2 part	210×350	2	1	GL-33316	L 33316

用于截面最高340mm, 正面距母线83mm. Applicable for max section 340mm, 83mm distance from front to bus

接线端盖罩, 可上下插接 Head cover of connection terminal, top and bottom pluggable

用于超长线鼻子 For ultra-long lug	尺寸 Size	包装件数 Packing No.	选型号 Type	订货号 Order No.
	00	1	GL-79811	L 79811
	1	2	GL-33142	L 33142
用于线鼻子 For lug				
	2	2	GL-33143	L 33143
	3	2	GL-33144	L 33144

隔离开关盖定位锁, 用于隔离开关盖的铅封 Locating lock of isolating switch cover, for lead sealing the cover of isolating switch

适用于铅封线 Applicable for lead sealing wire	尺寸 Size	包装件数 Packing No.	选型号 Type	订货号 Order No.
	000	10	GL-33051	L 33051
带直径为4-7mm护圈的3个锁扣 3 fasteners with retaining ring of diameter 4-7mm	00	10	GL-03849	L 03849
	1-3	10	GL-33157	L 33157

信号开关, 用于监测隔离开关盖的闭合 Single switch, for monitoring the closing of isolating switch cover

1转换开关 1 transfer switch 250V AC/5A; 30V DC/4A	尺寸 Size	包装件数 Packing No.	选型号 Type	订货号 Order No.
	000-3	1	GL-33156	L 33156

护板 Guard plate

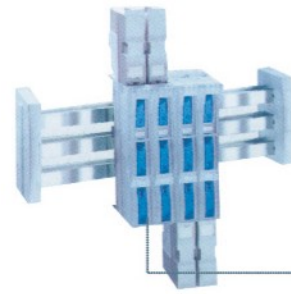
在手操作部位的后部起保护作用 For protecting the rear of hand operation part	尺寸 Size	包装件数 Packing No.	选型号 Type	订货号 Order No.
	1-3	10	GL-33155	L 33155

改装件 Refitting part

用于5mm厚的母线 For bus of 5mm thick	尺寸 Size	包装件数 Packing No.	选型号 Type	订货号 Order No.
	1-2	1	GL-33148	L 33148

尺寸1和2的NH-熔断器负荷隔离开关(母线式)安装在12, 15, 20, 25和30×5的母线上时需此组件
This part is needed for mounting NH fuse-switch-disconnector (bus type) of dimension 1 and 2 to buses of 12,15,20,25 and 30×5

条形NH-熔断器负荷隔离开关 NH bar fuse-switch-disconnector



条形 NH- 熔断器负荷隔离开关熔断器纵向排列，结构紧凑，直接挂在母线上。

The fuse of NH bar fuse-switch-disconnector is arranged vertically, with compact structure, hung and connected to the bus directly.

条形NH-熔断器负荷隔离开关L33234
NH bar fuse-switch-disconnector L33234

尺寸00, 条形NH-熔断器负荷隔离开关, 3相同时分断, 上/下端接线
NH bar fuse-switch-disconnector of dimension 00, 3 phases break simultaneously, upper/lower end connection

结构 Structure	额定电流 Rated current	连接 Connection 最大值 Max mm ²	尺寸 Size	包装件数 Packing No.	选型号 Type	订货号 Order No.
压板连接夹/螺钉M8 Pressure plate clamp/screw M8	160A	70	00	1	GL L - 160/T	L33234

带连接盖; 可挂接安装在5, 10, 双T型和三T型的母线上。
With connection cover; hung and connected to double-T and triple-T buses of 5 and 10

尺寸00, 条形NH-熔断器负荷隔离开关, 3相同时分断, 上/下端接线, 带电子熔丝监测器
NH bar fuse-switch-disconnector of dimension 00, 3 phases break simultaneously, upper/lower end connection, with electronic fuse monitor

压板连接夹/螺钉M8 Pressure plate clamp/screw M8	160A	70	00	1	GL L - 160/T/RF	L33285
带连接盖; 可挂接安装在5, 10, 双T型和三T型的母线上。熔丝监测器电路图见第41页 With connection cover; hung and connected to double-T buses and triple-T buses of 5 and 10, the fuse monitor circuit diagram is shown as page 41						

信号开关, 用于监测隔离开关盖的闭合 Single switch, for monitoring the closing of isolating switch cover

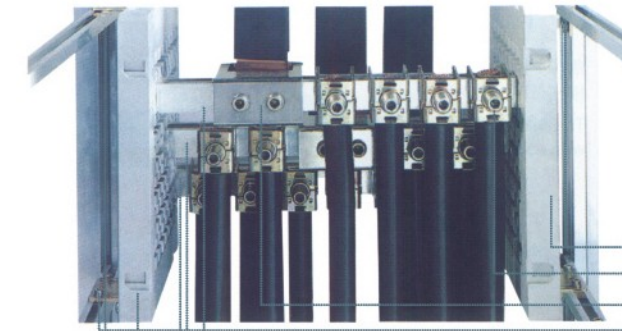
1转换开关 1 transfer switch 250V AC/5A; 30V DC/4A	00	1	GL-33156	L33156
扁平插线端子 Flat plug-in terminal 2.8 × 0.5 (DIN T46244-A)				

连接附件 Connecting accessories

压板连接夹, 用于铜导线, s(r), f+AE, 多层铜母线 Pressure plate clamp, for copper conductor, s(r), f+AE, multi-layer copper bus	1.5-70	00	3	GL-03727	L03727
螺钉连接M8 Connected screw M8	70	00	3	GL-30894	L30894
单层楔形连接夹, 用于铜、铝导线*, s(r), s(s), f+AE Single-layer wedge connecting clamp, for copper and aluminum conductors, s(r), s(s), f+AE	16-70	00	3	GL-33224	L33224

*使用铝导线连接时需要维护 Maintenance is needed when connecting the aluminum conductor;

中心供(馈)电单元 Center power supply (feed) unit



中心供(馈)电单元当中心进线时, 三T型母线和相应的Profile-连接夹可安全输送最大为3200A的电流。最高120KA的短路稳定性, 满足了对供(馈)单元的高标准要求, 实现了大电缆安全汇流及馈电。

Center power supply (feed) unit: When in letting the wire from the center, triple-T bus and corresponding Profile-connecting clamp may transmit max current 3200A (max) reliably. Stability against short circuit of 120KA (max) meets the high requirements of supply (feed) unit, and realizes the safe flow concentration as well as feed of large cable.

中心供(馈)电单元 Center power supply (feed) unit L35005
展开式连接夹 Expansion type connecting clamp L01318
Profile-连接夹 Profile-Connecting clamp L01911
中心供(馈)电单元 Center power supply (feed) unit L35005

中心供(馈)电单元 3200A Center power supply (feed) unit 3200A

柜体宽度 Cabinet body width	安装尺寸 Mounting dimension	母线长度 Bus length	可用于最大 Fox Max	包装件数 Packing No.	选型号 Type	订货号 Order No.
600	488-563	0.45m	1250A	1	GL-35007	L35007
800	688-763	0.65m	1250A	1	GL-35006	L35006
600	488-563	0.45m	2000A	1	GL-35005	L35005
800	688-763	0.65m	2000A	1	GL-35004	L35004
600	488-563	0.45m	3200A	1	GL-35015	L35015
800	688-763	0.65m	3200A	1	GL-35016	L35016

系统基础元件: 2个母线支座, 6个带螺钉的固定角钢; 3根母线; 4个支撑外罩附件
System basic element: 2 bus bearings, 6 attachment angles with screws, 3 buses, 4 supporting housing accessories

通用导线连接夹 Universal conductor connecting clamp

连接 Connection	开口空间 Opening space 宽 × 高 W × H	可用于最大 Fox Max	包装件数 Packing No.	选型号 Type	订货号 Order No.
16-120mm ² , s(r), f, f+AE及多层铜母线 as well as multi-layer bus	17 × 15	440A	25	GL-01203	L01203
95-300mm ² , sol(r), sol(s), s(s), f, f+AE	41 × 25	630A	3	GL-01094	L01094

展开式连接夹 Expansion type connecting clamp

Cu 和 and Al* 95-185mm ² , s(r), s(s), f	30 × 20	500A	6	GL-01318	L01318
Cu 和 and Al* 150-300mm ² , s(r), s(s), f	32 × 25	600A	3	GL-01760	L01760

*使用铝导线连接时需要维护 * Maintenance is needed when connecting the aluminum conductor;

螺栓连接夹 Bolt connecting clamp

用于符合DIN L46234的线鼻子 For lug in accordance with DIN L46234	M8 × 8	490A	20	GL-01514	L01514
	M10 × 10	630A	6	GL-01047	L01047

Profile-连接夹, 用于母线的前后连接 Profile-Connecting clamp, For front and back connection of bus

连接横截面 mm ²	母线 Bus	开口空间 Opening space 宽 × 高 W × H	可用于最大 Fox Max	包装件数 Packing No.	选型号 Type	订货号 Order No.
400-800	双T型 Double-T type	41 × 20-42	1600A	3	GL-01185	L01185
500-750	双T型 Double-T type	51 × 5-28	1600A	3	GL-01906	L01906
600-900	双T型 Double-T type	64 × 5-28	1600A	3	GL-01907	L01907
500-1000	双T型 Double-T type	51 × 20-42	1600A/2000A*	3	GL-01936	L01936
600-1200	双T型 Double-T type	64 × 20-42	1600A/2000A*	3	GL-01911	L01911
800-1600	双T型 Double-T type	81 × 20-42	1600A/2500A*	3	GL-01934	L01934
1000-2000	双T型 Double-T type	101 × 20-42	1600A/2800A*	3	GL-01935	L01935
320-860	三T型 Triple-T type	41 × 23-45	1600A	3	GL-01513	L01513
500-1260	三T型 Triple-T type	64 × 23-45	1600A/2500A*	3	GL-01008	L01008
1200-3600	三T型 Triple-T type	101 × 23-45	2500A/3200A*	3	GL-01186	L01186

也可在断路器的连接端使用。*中间供(馈)电时
Also can be used for the connecting end of circuit breaker When supplying (feeding) in the center.

技术说明 Technical specification

如无特殊标识, 选型手册中所有长度单位为mm

All the units for length in the type selection manual will be mm, unless there is special identification

导线类型具有如下标志 The conductor type has symbols as follows		导线横截面积mm ² 与AWG/MCM的对应关系 Coincidence relation between conductor cross sectional area mm ² and AWG/MCM			
符号	Symbol	1.5mm ²	16 AWG	50mm ²	0 AWG
sol(r) 圆单股	Round single-strand	2.5mm ²	14 AWG	70mm ²	2/0 AWG
sol(s) 扇形单股	Sectorial single-strand	4mm ²	12 AWG	95mm ²	3/0 AWG
s(r) 圆多股	Round multi-strand	6mm ²	10 AWG	120mm ²	250 MCM
s(s) 扇形多股	Sectorial multi-strand	10mm ²	8 AWG	150mm ²	300 MCM
f 细密软导线	Compact flexible conductor	16mm ²	6 AWG	185mm ²	350 MCM
AE 导线末端套筒	Sleeve for end of conductor	25mm ²	4 AWG	240mm ²	500 MCM
la.Cu 多层铜母线	Multi-layer copper bus	35mm ²	2 AWG	300mm ²	600 MCM

母线架 (60mm系统) Bus frame (60mm system)

1线, 适用于12 × 5-30 × 10, 双T型母线

2线, 适用于12 × 5-30 × 10母线

3线, 适用于12 × 5-30 × 10母线

4线, 适用于12 × 5-30 × 10母线

3线, 适用于双T型及三T型母线

母线架盖与底座通过拉扭力矩为4Nm的螺钉连接。

1-wire, applicable for double-T bus of 12 × 5-30 × 10,

two-wire, applicable for 12 × 5-30 × 10 bus

three-wire, applicable for 12 × 5-30 × 10 bus

four-wire, applicable for 12 × 5-30 × 10 bus

three-wire, applicable for double-T and triple-T bus

Bus frame cover and base are connected with screw of 4Nm torque.

不含硅树脂, 不含氯元素

热稳定性120°C

自熄灭符合标准UL 94

漏电起痕指数CTI 200

Free of silicon resin or chlorine-elements

thermal stability 120°C

Self-extinguishing should be in accordance

with standard UL 94

Comparative tracking index CTI 200

母线, 符合标准DIN EN L13601 Bus, in accordance with standard DIN EN L13601

镀锡的母线可以减少安装时在接触点位置上的准备工作。同时也具有防腐蚀的能力。

Tinned bus not only reduces preliminary work on the contact point during mounting, but also has function of corrosion protection.

单根矩形铜母线在35°C环境温度及65°C母线温度下的电流负荷能力:

Current loading capacity of single rectangle copper bus at 35°C of ambient temperature and 65°C bus temperature:

12 × 5-200A	12 × 10-360A
15 × 5-250A	20 × 10-520A
20 × 5-320A	30 × 10-630A
25 × 5-400A	40 × 10-850A
30 × 5-450A	50 × 10-1000A
	60 × 10-1250A
	80 × 10-1500A
	100 × 10-1800A
	120 × 10-2100A

允许误差:

棱三日至R0.3 ... 0.7

宽度: +0.1/-0.5

强度: +0.1/-0.1

中央距离:

+0.5/-0.5(40/60mm系统)

+1.0/-1.0(100/185mm系统)

Permissible error:

Radius of arris R0.3 ... 0.7

Width: +0.1/-0.5

Strength: +0.1/-0.1

Central distance:

+0.5/-0.5 (40/60mm system)

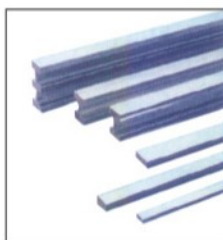
+1.0/-1.0 (100/185mm system)

比DIN L43671更高的电流负荷能力值将根据运行条件来确定。在设备当中, 单根母线以及空气的流动, 有利于母线的散热。

Current loading capacity value higher than that specified as DIN L43671 will be determined according to the running condition. For the equipment, single bus and air flow will be helpful for heat elimination of bus.

双T型母线-1250A和1600A Double-T bus-1250A and 1600A

三T型母线-2500A Triple-T bus-2500A



封闭式系统630A Enclosed type system 630A

3线及4线的全封闭60mm母线系统

带有全方位的触摸保护部件, 底板隔离了母线系统与安装底面。

在底槽和槽边框上的通气栅起到很好的散热作用。

在290mm宽的底槽中使用3线系统时, 系统的封闭罩可同时作为进出线的导线槽使用。

3-wire and 4-wire full enclosed bus system of 60mm

With parts of overall contact protection, the bottom plate isolates the bus system from the mounting base surface.

Air grids at the bottom groove and bottom groove frame act positively in heat elimination. When applying 3-wire system to the bottom groove of 290mm wide, seal boot of system can be used as conductor groove for the incoming and outgoing wires.

Through the enclosed accessories and outage head cover, the five sides of 60mm bus system get the function of contact protection. The bar groove with air grid not only has favorable heat elimination, but also possesses contact protection.

材料不含硅树脂

系统封闭: 热稳定性70°C

自熄灭符合标准UL 94

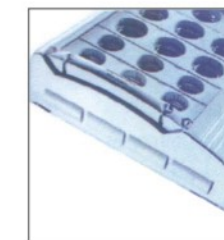
母线盖: 热稳定性110°C

The material free of silicon resin

System lock: Thermal stability 70°C

Self-extinguishing should be in accordance with standard UL 94

Bus cover: Thermal stability 110°C



封闭式系统2500A Enclosed type system 2500A

通过封闭附件和预留空间盖罩, 60mm母线系统的五个侧面达到了防触摸保护。带通气栅的条形槽隔板既有良好的散热作用, 又起到了触摸保护的作用。

Through the enclosed accessories and outage head cover, the five sides of 60mm bus system get the function of contact protection. The bar groove with air grid not only has favorable heat elimination, but also possesses contact protection.

材料不含硅树脂

系统封闭: 热稳定性70°C

自熄灭符合标准UL 94

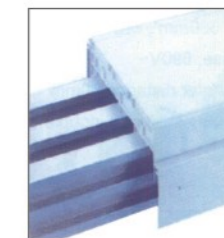
末端盖: 热稳定性70°C

The material free of silicon resin

System lock: Thermal stability 70°C

Self-extinguishing should be in accordance with standard UL 94

End cover: Thermal stability 70°C



盖罩 Head cover

悬挂在40mm及60mm系统上, 3相

Hung and connected to the 40mm and 60mm systems, 3-phase

宽度 W	高度 H	深度 D
54	200	55
84	200	55

悬挂在60mm的系统上, 3相可悬挂在20, 25, 30 × 5/10, 双T型母线上

Hung and connected to the 60mm system, the three-phase can be hung and connected to double-T bus of 20, 25, 30 × 5/10.

宽度 W	高度 H	深度 D
135	200	90
270	200	90

不含硅树脂, 不含卤族元素

热稳定性120°C

自熄灭符合标准UL 94

Free of silicon resin or halogen family element

Thermal stability 120°C

Self-extinguishing should be in accordance with standard UL 94

不含硅树脂, 不含氯元素

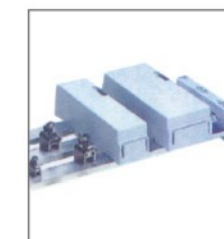
热稳定性120°C

自熄灭符合标准UL 94

Free of silicon resin or chlorine elements

thermal stability 120°C

Self-extinguishing should be in accordance with standard UL 94



盖罩 Head cover

悬挂在60mm的系统上, 3相可悬挂在12/20/30 × 5/10, 25 × 5, 双T型和三T型母线上

Suspended connected to the 60mm system, the three-phase can be suspended connected to double-T and triple-T buses of 12/20/30 × 5/10, 25 × 5.

宽度 W	高度 H	深度 D
180	200	90
250	200	90

不含硅树脂, 不含氯元素

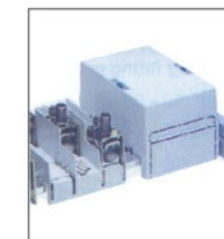
热稳定性120°C

自熄灭符合标准UL 94

Free of silicon resin or chlorine elements

thermal stability 120°C

Self-extinguishing should be in accordance with standard UL 94



接线板 Terminal block

50, 120mm²
3相, 690V~
母线中心间距60mm
母线... × 5-10, 双T型和三T型母线 包括盖罩。

50, 120mm²
3-phase, 690V~
Bus center distance 60mm
Bus... × 5-10, double-T and triple-T buses including covering hood

185, 300mm², 10 × 32 × 1
3相, 690V~
母线中心间距60mm
母线20 × 5-30 × 10, 双T型和三T型母线 包括盖罩。

185, 300mm², 10 × 32 × 1
3-phase, 690V~
Bus center distance 60mm
Bus...20 × 5-30 × 10, double-T and triple-T buses including covering hood

接线板:
不含硅树脂, 不含氯元素
热稳定性120°C
自熄灭符合标准UL 94
漏电起痕指数 CTI 200
盖罩:
不含硅树脂, 不含氯元素
热稳定性120°C
自熄灭符合标准UL 94

Terminal block:
Free of silicon resin or chlorine elements
thermal stability 120°C
Self-extinguishing should be in accordance with standard UL 94
Comparative tracking index CTI 200
Head cover:
Free of silicon resin or chlorine elements
thermal stability 120°C
Self-extinguishing should be in accordance with standard UL 94



可应用的导线 Applicable conductor	端子连接部位电流负荷能力* Current loading capacity at the terminal connection part	拉扭力矩 Nm Torque	开口空间 Opening space 宽 × 高 W × H	母线 Bus 宽 × 高 W × H	订货号 Order No.
6-50(70)mm ² Cu, s(r), f, f+AE**, la.Cu 6 × 9 × 0.8	300A	8-10	10×15	... × 5-10 TT, TTT	L01240
35-120mm ² Cu, s(r), f, f+AE**, la.Cu 6/10 × 15.5 × 0.8	440A	12-15	15×15	... × 5-10 TT, TTT	L01243
95-185mm ² Cu, Al***, s(r), s(s), f	460A	30		20 × 5-30 × 10 TT, TTT	L01199
150-300mm ² Cu, Al***, s(r), s(s), f	560A	30		20 × 5-30 × 10 TT, TTT	L01754
la.Cu 3 × 20 × 1 最大至Max up to 10 × 32 × 1	800A	30	32×25	20 × 5-30 × 10 TT, TTT	L01753

*此数值体现了端子连接部位的热负荷能力(在理想条件下, 用最大连接导线)。国际和国内标准给出的有关导线截面积与电流负荷能力的匹配值仍适用。

** 选用f+AE时, 可能需要降低最大导线横截面。

***使用铝导线连接时需要维护。

*This value indicates the thermal loading capacity at the terminal connection part (if it is possible, please use the max connecting conductor). The matching values about the conductor sectional area and current loading capacity given by international and national standards are applicable.

**When selecting f+AE, it may be necessary to reduce the max conductor sectional area.

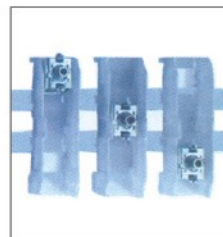
*** Maintenance is needed when connecting the aluminum conductor;

**连接件组, 3相, 不带盖罩
Connecting fitting group, 3-phase, without head cover**

300mm², 10 × 32 × 1
1相, 690V~
母线中心间距60mm
母线20 × 5-30 × 10, 双T型和三T型母线。

300mm², 10 × 32 × 1
1-phase, 690V~
Bus center distance 60mm
Bus...20 × 5-30 × 10, double-T and triple-T buses

不含硅树脂, 不含氯元素
热稳定性120°C
自熄灭符合标准 UL 94
漏电起痕指数 CTI 200
Free of silicon resin or chlorine elements
thermal stability 120°C
Self-extinguishing should be in accordance with standard UL 94
Comparative tracking index CTI 200



可应用的导线 Applicable conductor	端子连接部位电流负荷能力* Current loading capacity at the terminal connection part	拉扭力矩 Nm Torque	开口空间 Opening space 宽 × 高 W × H	母线 Bus 宽 × 高 W × H	订货号 Order No.
120-300mm ² Cu, Al**, s(r), s(s), f	560A	30		20×5-30×10 TT, TTT	L01537
la.Cu 3 × 20 × 1 最大至Max up to 10 × 32 × 1	800A	30	32×25	20×5-30×10 TT, TTT	L01538

*此数值体现了端子连接部位的热负荷能力(在理想条件下, 用最大连接导线)。国际和国内标准给出的有关导线截面积与电流负荷能力的匹配值仍适用。

**使用铝导线连接时需要维护。

*This value indicates the thermal loading capacity at the terminal connection part (if it is possible, please use the max connecting conductor). The matching values about the conductor sectional area and current loading capacity given by international and national standards are applicable.

** Maintenance is needed when connecting the aluminum conductor;

导线连接夹 Conductor connecting clamp

通用导线连接夹可连接 1.5-120mm² 的导线与厚度为5mm或10mm的母线。集成弹簧片, 足够的开口开间和防脱落的螺钉简化了安装。

(展开式连接夹)

可连接95-300mm²的圆导线与多层铜母线。超强度的卡接技术可在母线双侧不打孔连接导线。

The universal conductor connecting clamp can be used to connect conductors of 1.5-120mm² and buses of 5mm or 10mm in thickness. Integrated spring leaf, enough open space and dropout proof screw simplify the installation work.

(Expansion type connecting clamp)

It can be used to connect the round conductors of 95-300mm² and multi-layer copper buses. High strength clamping technique enables it to connect the conductors without perforating on the two sides of bus.

可应用的导线 Applicable conductor	端子连接部位电流负荷能力* Current loading capacity at the terminal connection part	拉扭力矩 Nm Torque	开口空间 Opening space 宽 × 高 W × H	母线 Bus 宽 × 高 W × H	订货号 Order No.
1.5-16mm ² Cu, sol(r), s(r), f, f+AE**, la.Cu 8 × 6 × 0.5	180A	4	7.5 × 7.5	... × 5 ... × 10	L01284 L01289
4-35mm ² Cu, sol(r), s(r), f, f+AE**, la.Cu 3/6 × 9 × 0.8	270A	6	10.5 × 11	... × 5 ... × 10	L01285 L01290
16-70mm ² Cu, s(r), f, f+AE**, 2 × la.Cu 3/6 × 9 × 0.8, 6 × 13 × 0.5	400A	10	14 × 14	... × 5 ... × 10 TT, TTT	L01287 L01292
16-120mm ² Cu, s(r), f, f+AE**, la.Cu 4/6/10 × 15.5 × 0.8	440A	15	17 × 15	... × 5 ... × 10 TT, TTT	L01068 L01203
95-185mm ² Cu, Al*** s(r), s(s), f	500A	30		20 × 5-30 × 10 TT, TTT	L01318
150-300mm ² Cu, Al*** s(r), s(s), f	600A	30		20 × 5-30 × 10 TT, TTT	L01760
la.Cu 3 × 20 × 1 最大至Max up to 10 × 24 × 1	750A	30	30 × 25	20 × 5-30 × 10 TT, TTT	L01319
la.Cu 3 × 20 × 1 最大至Max up to 10 × 32 × 1	800A	30	32 × 25	20 × 5-30 × 10 TT, TTT	L01759
95-300mm ² Cu, sol(r), sol(s), s(r), s(s), f, f+AE**	630A	40		30 × 10 TT, TTT	L01094
				30 × 10 TT, TTT	L01092
la.Cu 5 × 32 × 1 最大至Max up to 10 × 40 × 1	1250A	40	41 × 25	40 × 10 50 × 10 60 × 10	L01032 L01033 L01034



母线加长连接夹 Bus extension connecting clamp

用于无孔连接同类的母线 It is used to connect the congeneric buses free from making a hole

接点的电流负荷能力 Current loading capacity of contact	总长度 Total length	允许的母线偏移 Allowable bus deviation	连接螺钉 Screw 拉扭力矩Nm Torque Nm	系统间距 System distance	订货号 Order No.
630A	40	2	1 × M12, Md30	13 - 20	L01823
630A	40	2	2 × M8, Md15	9 - 20	L01990
630A	55	1	2 × M8, Md12	5 - 10	L01166
630A	95	5	2 × M10, Md20	50 - 60	L01141
630A	150	1	2 × M8, Md12	100 - 110	L01193
630A	150	5	2 × M12, Md30	100 - 110	L01886
1600A	50	2	2 × M8, Md20	9 - 20	L01827
1600A	95	5	4 × M8, Md20	50 - 60	L01145
1600A	150	5	4 × M8, Md20	100 - 110	L01829
2500A	95	2	4 × M8, Md20-25	50 - 60	L01274
2500A	150	2	4 × M8, Md20-25	100 - 110	L01275

Profile-连接夹, 用于双T型和三T型母线 Profile - Connecting clamp, For double-T or triple-T bus

用于连接多层铜母线 For connecting multi-layer copper bus

接点的电流负荷能力 Current loading capacity of contact	母线 Bus	开口空间 Opening space 宽 × 高 W × H	拉扭力矩 Nm Torque	订货号 Order No.
1600A	双T型 Double-T type	51 × 5-28	40	L01906
1600A	双T型 Double-T type	64 × 5-28	30	L01907
1600A	双T型 Double-T type	41 × 20-42	40	L01185
1600A(2000A)*	双T型 Double-T type	51 × 20-42	40	L01936
1600A(2000A)*	双T型 Double-T type	64 × 20-42	30	L01911
1600A(2500A)*	双T型 Double-T type	81 × 20-42	40	L01934
1600A(2800A)*	双T型 Double-T type	101 × 20-42	40	L01935
2000A(2500A)*	三T型 Triple-T type	64 × 23-45	40	L01008
2500A(3200A)*	三T型 Triple-T type	101 × 23-45	40	L01186

*中心供电

在多层铜母线平行连接时, 使用附带的隔块以保持距离。

*Central power supply

When multi-layer copper buses are connected in parallel, please use the attached spacer block to keep distance.

供中心供(馈)电单元使用的母线系统 Bus system for center power supply (feed) unit

额定电压690V~

额定绝缘电压1000V~

双T型母线, 最大到2000A, 3线和4线

三T型母线, 最大到3200A, 3线

为了减小温度的升高应合理布置输入线路, 使最大电流流经最短的母线距离。

对中心供(馈)电单元(订货号L35004)的测试过程如下: 12个连接夹(订货号L01318)作为进线, 出线使用3个Profile-连接夹(订货号L01911)通向断路器, 每个连接2个多层铜母线10 × 63 × 1。

Rated voltage 690V~

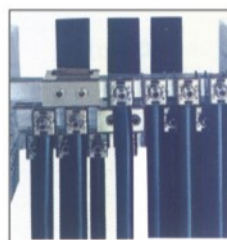
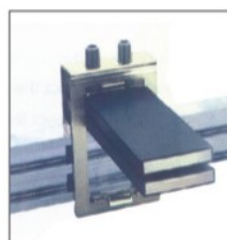
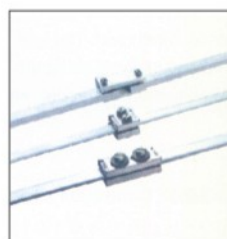
Rated insulation voltage 1000V~

Double-T bus, max up to 2000A, 3-wire and 4-wire

Triple-T bus, max up to 3200A, 3-wire

In order to reduce the temperature rise, please lay out the input line reasonably, make the max current pass through the shortest bus distance.

Test procedures for center power supply (feed) unit (order No. L35004) as follows: Take 12 connecting clamps for incoming lines, take 3 Profile-connecting clamp (order No. L01911) for outgoing lines, connect them to the circuit breaker, each connecting clamp connects 2 multi-layer copper buses of 10 × 63 × 1.

**母线转接器 Bus adapter 25A, 32A, 45A, 63A, 80A**

3相, 690V~

可安装在60mm系统的所有母线上。

通过组合脚可挂接在5mm和10mm厚的母线上。

塑料支承导轨符合DIN EN L60715标准, 可以1.25mm的模数上下移动。

导线端通过超声波焊压成形:

3-phase, 690V~

It can be installed on all the buses of 60mm system.

It can be hung and connected to the buses of 5mm and 10mm in thickness through combined pin.

Plastic brace guide rail is in accordance with standard DIN EN L60715,

it can move up and down with modulus of 1.25mm.

Conductor end will be welded and formed through ultrasonic bonding:

12/16A: AWG 14 1.8mm × 1.8mm

12/25A: AWG 12 2.3mm × 2.3mm

12/25A: 连接端子 Connecting terminal

(Cu0.75-6mm², sol(r), f, f+AE), Md 1.5-2Nm

12/32A: AWG 10 2.9mm × 2.9mm

12/45A: AWG 8 3.2mm × 3.6mm

12/63A: AWG 8 3.2mm × 3.6mm

12/80A: 连接端子 Connecting terminal

(Cu1.5-16mm², sol(r), f, f+AE), Md 3Nm

通过开关的限流达到短路保护。带有防触电的导线插槽。

Through current limiting of switch to get the short-circuit protection. With electric shock proof conductor groove

45A以下的转接器可带电插拔, 取下可脱离部分后, 底座用于母线系统的触摸保护。

微动开关, 可用于卸载保护。

额定电压(额定电流)250V AC (5A)

Adapter of 45A below supports hot-plug-in, take off the disengageable part, the base plays contact protection for bus system.

Microswitch, can be used for unloading protection

Rated voltage (rated current) 250V AC (5A)

通用母线转接器 Universal bus adapter 200A/250A**专用母线转接器 Special bus adapter 100A**

适用于锐角和圆滑角母线(DIN EN L12167/DIN EN L13601)。

Suitable for acute angle and round slip angle buses (DIN EN L12167/

DIN EN L13601)。

参数 Parameter	专用母线 转接器100A Special bus adapter 100A	通用母线 转接器 200A Universal bus adapter 200A	通用母线 转接器 250A Universal bus adapter 250A
结构 Structure	3相 3-phase, 400V~	3相 3-phase, 690V~	3相 3-phase, 690V~
系统System	60mm	60mm	60mm
母线接触点 Contact point of bus	爪形端子 Md 8-10Nm Claw type terminal	爪形端子 Md 8-10Nm Claw type terminal	爪形端子 Md 12-14Nm Claw type terminal
开关元件 的连接 Connection of switch element	上端连接至系统 Upper end is connected to the system	上或下端连接至系统 Upper end or Lower end is connected to the system	
	母线 Bus 30mm ²	框端子 Frame terminal Md 8-10Nm	框端子 Frame terminal Md 10-12Nm
	直接连接 Siemens S3(3RV1) Direct connection	Cu 6-70mm ² , s(r),f,f+AE Ia.Cu 10 × 16 × 0.8	Cu 35-120mm ² , s(r),f,f+AE Ia.Cu 10 × 20 × 0.8

底座:

不含硅树脂, 不含氯元素

热稳定性120°C

自熄灭符合标准UL 94

漏电起痕指数 CTI 200

支承导轨:

不含硅树脂, 不含氯元素

热稳定性100°C

PVC绝缘导线:

热稳定性105°C

Base:

Free of silicon resin or chlorine elements

thermal stability 120°C

Self-extinguishing should be in accordance
with standard UL 94

Comparative tracking index CTI 200

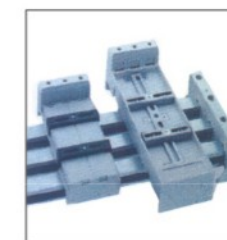
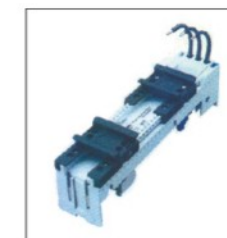
Brace guide rail:

Free of silicon resin or chlorine elements

thermal stability 100°C

PVC insulated conductor:

thermal stability 105°C



底座:

不含硅树脂, 不含氯元素

热稳定性120°C

自熄灭符合标准UL 94

漏电起痕指数 CTI 200

Base:

Free of silicon resin or chlorine elements

thermal stability 120°C

Self-extinguishing should be in accordance
with standard UL 94

Comparative tracking index CTI 200

通用母线转接器630A Universal bus adapter 630A

3相, 690V~
安装在60mm系统上
可安装12, 20, 30 × 10mm母线。
无螺钉与母线接触。
易从母线系统上取下。
通过调换端子板及盖罩来更换上下出线。
导线连接:
螺钉连接M12, 拉扭力矩40-45Nm
压板连接夹通过端子板连接: 多层铜母线 25 × 14mm, 拉扭力矩6-7 Nm。

3-phase, 690V~
Installed of 60mm system.
It can be installed of 12, 20, 30 × 10mm bus.
No screw contacting the bus
Easy to take it off from bus system
Change the upper/lower outgoing lines through changing the terminal block and head cover.
Conductor connection
Screw M12, torque 40-45Nm
Pressure plate connecting clamp is connected through the terminal block: Multi-layer copper bus 25 × 14mm, torque 6-7Nm.

基座:
不含硅树脂, 不含氯元素
热稳定性120℃
自熄灭符合标准UL 94
漏电起痕指数 CTI 200
转接板:
不含硅树脂, 不含氯元素
热稳定性120℃
自熄灭符合标准UL 94
盖:
不含硅树脂, 不含氯元素
热稳定性120℃
自熄灭符合标准UL 94

Base:
Free of silicon resin or chlorine elements
thermal stability 120℃
Self-extinguishing should be in accordance with standard UL 94
Comparative tracking index CTI 200
Terminal block:
Free of silicon resin or chlorine elements
thermal stability 120℃
Self-extinguishing should be in accordance with standard UL 94
Cover:
Free of silicon resin or chlorine elements
thermal stability 120℃
Self-extinguishing should be in accordance with standard UL 94



条形D02-熔断器管座(母线式) D02 bar fuse cartridge holder (bus type)

IEC 60269-3-1(I) / DIN VDE 0636-301, 3相
400V~/250V, 最大63A母线中心间距60mm
通用组合脚能安装在60mm系统中5和10mm厚的母线上
熔断器DIN L49522
定位套管DIN VDE 0636-301
通特殊弹簧片和特殊定位套管, 也适用于D01。
框端子
Cu 1.5-2mm²(f, f+AE), Cu 1.5-10mm²(sol(r)), 拉扭力矩4Nm
36mm宽的结构提供了最佳布线, 具有良好的散热能力。

IEC 60269-3-1(I) / DIN VDE 0636-301, 3-phase.
400V~/250V, Max 63A bus center distance 60mm.
It can be installed on the 5mm and 10mm-thick buses of 60mm system through combined pin.
Fuse DIN L49522.
Locating bush DIN VDE 0636-301.
It also is applicable for D01 with special spring leaf and special locating bush.
Frame terminal .
Cu 1.5-2mm²(f, f+AE), Cu 1.5-10mm²(sol(r)), Torque 4Nm.
36mm wide structure provides optimum wiring, with favorable heat dissipation capability.

基座:
不含硅树脂, 不含卤族元素
热稳定性150℃
自熄灭符合标准UL 94
漏电起痕指数 CTI 225
隔条:
不含硅树脂, 不含氯元素
热稳定性120℃
自熄灭符合标准UL 94
条形盖:
不含硅树脂, 不含卤族元素
热稳定性120℃
自熄灭符合标准UL 94

Base:
Free of silicon resin or halogen family element
thermal stability 150℃
Self-extinguishing should be in accordance with standard UL 94
Comparative tracking index CTI 225
Spacer bar:
Free of silicon resin or chlorine elements
thermal stability 120℃
Self-extinguishing should be in accordance with standard UL 94
Bar cover:
Free of silicon resin or halogen family element
thermal stability 120℃
Self-extinguishing should be in accordance with standard UL 94



条形D-熔断器管座(母线式) D bar fuse cartridge holder (bus type)

IEC 60269-3-1(I) / DIN VDE 0636-301, 3相
DII 最大25A 500V
DIII最大63A 500V (遵照DIN VDE 0636-3011为690V AC/600V DC)
母线中心间距60mm 通用组合脚能安装在60mm系统中5和10mm厚的母线上。
熔断器, 定位环, 定位螺栓符合DIN VDE 0636-301
两个结构有同样的外部尺寸。
框端子
DII Cu 1.5-25mm²(f, f+AE), Cu1.5-10mm²(sol(r)), 4Nm
DIII Cu 1.5-35mm²(f, f+AE), Cu1.5-10mm²(sol(r)), 4Nm

IEC 60269-3-1(I) / DIN VDE 0636-301, 3-phase.
DII Max 25A 500V
DIII max 63A 500V (it is 690V AC/600V DC according to DIN VDE 0636-3011)
Bus center distance 60mm, it can be installed on the 5mm and 10mm-thick buses of 60mm system through combined pin.
Fuse, locating ring and positioning bolt in accordance with DIN VDE 0636-301
Two structures have the same overall dimension.
Frame terminal

NH-熔断器座(母线式) NH-fuse base (bus type) 690V~/440V- 使用符合IEC 60269-2-1(I) / DIN VDE 0636-201标准。尺寸00-1-2-3的熔断器 Use fuse that is in accordance with IEC 60269-2-1(I)/DIN VDE 0636-201, of dimension 00-1-2-3.

1/3相
尺寸00, 最大160A/尺寸1, 最大250A/尺寸2, 最大400A/尺寸3, 最大630A
母线不打孔连接, 也可在打孔母线上固定安装, 连接螺钉:
- 尺寸00, 螺钉M8, 拉扭力矩12-14Nm
- 尺寸00, 压板连接夹2 × M5, 拉扭力矩3Nm, 净尺寸12mm
- 尺寸00, 框端子4-70mm², 拉扭力矩5Nm
- 尺寸00, 带插孔的端子3 × 16mm², 每孔带2 × M5, 拉扭力矩3Nm
- 尺寸1, 螺钉M10, 拉扭力矩18-22Nm
- 尺寸2, 螺钉M10, 拉扭力矩18-22Nm
- 尺寸3, 螺钉M12, 拉扭力矩28-32Nm

1/3 phase
Dimension 00, max 160A/dimension 1, max 250A/dimension 2, max 400A/dimension 3, max 630A
It can be connected without perforating the bus, it also can be mounted on perforated bus, coupling screw:
-Dimension 00, screw M8, torque 12-14Nm
-Dimension 00, back plate connecting clamp 2×M5, torque 3Nm, net dimension 12mm
-Dimension 00, frame terminal 4-70mm², torque 5Nm
-Dimension 00, terminal 3×16mm² with jack, each jack with 2×M5, torque 3Nm
-Dimension 1, screw M10, torque 18-22Nm
-Dimension 2, screw M10, torque 18-22Nm
-Dimension 3, screw M12, torque 28-32Nm

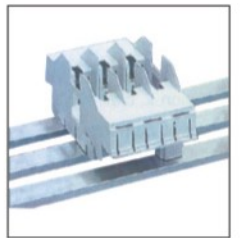
基座:
不含硅树脂, 不含卤族元素
热稳定性150℃
自熄灭符合标准UL 94
漏电起痕指数 CTI 225
条形盖:
不含硅树脂, 不含氯元素
热稳定性120℃
自熄灭符合标准UL 94

Base:
Free of silicon resin or halogen family element
thermal stability 150℃
Self-extinguishing should be in accordance with standard UL 94
Comparative tracking index CTI 225
Bar cover;
Free of silicon resin or chlorine elements
thermal stability 120℃
Self-extinguishing should be in accordance with standard UL 94



基座:
不含硅树脂, 不含氯元素
热稳定性120℃
自熄灭符合标准UL 94
漏电起痕指数 CTI 200
隔板:
不含硅树脂, 不含卤族元素
热稳定性120℃
自熄灭符合标准UL 94
触摸保护:
不含硅树脂, 不含氯元素
热稳定性120℃
自熄灭符合标准UL 94

Base:
Free of silicon resin or chlorine elements
thermal stability 120℃
Self-extinguishing should be in accordance with standard UL 94
Comparative tracking index CTI 200
Spacer bar:
Free of silicon resin or halogen family element
thermal stability 120℃
Self-extinguishing should be in accordance with standard UL 94
Touch protection:
Free of silicon resin or chlorine elements
thermal stability 120℃
Self-extinguishing should be in accordance with standard UL 94



快熔熔断器座690V~/440V-使用符合DIN L43653标准，尺寸00和尺寸2的熔断器

Fast-fusion fuse base 690V~/440V- applies fuse that is in accordance with DIN L43653, of dimension 00 and dimension 2.

固定式和母线式 Fixed type and bus type

1/3相

尺寸00, 最大160A, 净尺寸80mm

尺寸2, 最大400A, 净尺寸110mm

螺钉连接:

- 尺寸00, 螺钉M8, 拉扭力矩12-14Nm

- 尺寸2, 螺钉M10, 拉扭力矩12-14Nm

母线连接:

- 尺寸00, 爪形端子, 拉扭力矩5-6Nm

- 尺寸2, 爪形端子, 拉扭力矩20Nm

连接接触:

- 尺寸00, 螺钉M8, 拉扭力矩12-14Nm

- 尺寸2, 螺钉M10, 拉扭力矩18-22Nm

1/3 phase:

Dimension 00, max 160A, net dimension 80mm

Dimension 2, max 400A, net dimension 110mm

Screw fastening:

-Dimension 00, screw M8, torque 12-14Nm

-Dimension 2, screw M10, torque 12-14Nm

Bus connection:

-Dimension 00, claw type terminal, torque 5-6Nm

-Dimension 2, claw type terminal, torque 20Nm

Connecting contact:

-Dimension 00, screw M8, torque 12-14Nm

-Dimension 2, screw M10, torque 18-22Nm

基座:

不含硅树脂, 不含氯元素

热稳定性120°C

自熄灭符合标准UL94

漏电起痕指数 CTI 200

隔板:

不含硅树脂, 不含卤族元素

热稳定性120°C

Base:

Free of silicon resin or chlorine elements

thermal stability 120°C

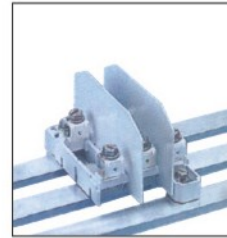
Self-extinguishing should be in accordance with standard UL 94

Comparative tracking index CTI 200

Spacer bar:

Free of silicon resin or halogen family element

thermal stability 120°C



NH-熔断器负荷隔离开关 Fuse-switch-disconnector

使用符合IEC 60269-2-1(I) / DIN VDE 0636-201标准，尺寸000-00-2-3-4A的熔断器

It applies fuse that is in accordance with IEC 60269-2-1(I) / DIN VDE 0636-201, of dimension 000-00-1-2-3-4A.

固定式和母线式 Fixed type and bus type

3相分断

DIN VDE 0660第107部分 / EN 60947-3 / IEC60947-3

带集成辅助闭合, 灭弧装置和触摸保护部件。

熔断器置入开关面罩里。

开关面罩上带有可自关闭的测试孔。

建议安装方式: 朝上开合。

母线式尺寸:

安装在60mm系统(尺寸000, 00, 1, 2, 3)上。

无螺钉的母线接触

方便地挂接到母线上

通过调换连接模块来更换上下出线

基座: (尺寸000, 00)

不含硅树脂, 不含氯元素

热稳定性120°C

自熄灭符合标准UL 94

漏电起痕指数 CTI 200

基座: (尺寸1, 2, 3)

不含硅树脂, 不含卤族元素

热稳定性150°C

自熄灭符合标准UL 94

漏电起痕指数 CTI 225

触摸保护:

不含硅树脂, 不含氯元素

热稳定性120°C

自熄灭符合标准UL 94

外罩:

不含硅树脂, 不含氯元素

热稳定性120°C

自熄灭符合标准UL 94

转接板:

不含硅树脂, 不含氯元素

热稳定性120°C

自熄灭符合标准UL 94

固定式尺寸:

- 尺寸000: 借助快速固定板, 可在距离为112.5或125mm的两根支承导轨(DIN EN L60715)上固定。

- 尺寸00, 1, 2: 借助快速固定板, 可在距离为125或150mm的两根支承导轨(DIN EN L60715)上固定。

3-phase breaker

DIN VDE 0660 Part 107 / EN 60947-3 / IEC60947-3

With integrated auxiliary closing, arc extinguishing equipment and touch protection parts.

Set the fuse into switch cover.

There is self-closing test hole on the switch cover.

Recommended mounting mode: Upward opening and closing.

Dimension of bus type:

Be installed on 60mm system (dimension 000, 00, 1, 2, 3)

Bus contact without screw.

It can be hung and connected to bus conveniently.

Change the upper/lower outgoing line through changing the link module.

Dimension of fixed type:

-Dimension 000, with help of quick mounting plate, it can be fixed on two brace guide rails (DIN EN L60715) of 112.5 or 125mm

-Dimension 00, 1, 2: With help of quick mounting plate, it can be fixed on two brace guide rails (DIN EN L60715) of 125or 150mm

Base:(dimension000, 00)

Free of silicon resin or chlorine elements

thermal stability 120°C

Self-extinguishing should be in accordance with standard UL 94

Comparative tracking index CTI 200

Base:(dimension1,2,3)

Free of silicon resin or halogen family element

thermal stability 150°C

with standard UL 94

Comparative tracking index CTI 225

Touch protection:

Free of silicon resin or chlorine elements

thermal stability 120°C

Self-extinguishing should be in accordance with standard UL 94

Head cover:

Free of silicon resin or chlorine elements

thermal stability 120°C

Self-extinguishing should be in accordance with standard UL 94

Terminal block:

Free of silicon resin or chlorine elements

thermal stability 120°C

Self-extinguishing should be in accordance with standard UL 94

导线连接 Conductor connection

尺寸 Size	螺钉连接 Screw connection	压板连接夹 Pressure plate connecting clamp	开口空间 Opening space	梭形连接夹 Shuttle-shaped connecting clamp	其它连接 Other connections
000	-	-	-	-	框端子 Frame terminal Cu1.5-50mm ² s(r), f+AE, Ia.Cu Md 4Nm
00	M8 Md 12-14Nm	Cu1.5-70mm ² s(r), f+AE, Ia.Cu Md 3Nm	12×1-10	Cu, Al*16-70mm ² s(r), s(s), f+AE Md 3Nm	带插孔的端子 Terminal with jack 3×Cu1.5-16mm ² s(r), f+AE Md 3Nm
1	M10 Md 30-35Nm	Cu70-150mm ² s(r), f+AE, Ia.Cu Md 5-6Nm	18×2-14	Cu, Al*70-150mm ² s(r), s(s), f, f+AE Md 5-6Nm	**双梭形连接夹 Double-prismatic connecting clamp Cu 2×35-70mm ² s(r), s(s), f+AE 2×70mm ² f Md 5-6Nm
2	M10 Md 30-35Nm	Cu120-240mm ² s(r), f+AE, Ia.Cu Md 6-8Nm	21×1-14	Cu, Al*120-240mm ² s(r), s(s), f, f+AE Md 6-8Nm	**双梭形连接夹 Double-prismatic connecting clamp Cu 2×70-120mm ² s(r), s(s), f+AE Md 5-6Nm
3	M12 Md 35-40Nm	Cu150-300mm ² s(r), f+AE, Ia.Cu Md 6-8Nm	25×1-13	Cu, Al*150-300mm ² s(r), s(s), f, f+AE Md 6-8Nm	**双梭形连接夹 Double-prismatic connecting clamp Cu 2×150-185mm ² s(r), s(s), f+AE Md 6-8Nm
4a	2×M12 Md 35-45Nm	-	-	-	-

* 使用铝导线连接时需要维护 * Maintenance is needed when connecting the aluminum conductor.

**不能用于带有熔丝监测器的隔离开关 **It can not be applied to isolating switch with the fuse wire monitor

熔丝监测器(尺寸00, 1, 2, 3)

电机熔丝监测器:
集成辅助开关: 1常开触点+1常闭触点
额定电压 (额定电流):
24V AC(2A), 230V DC(0.5A)
24V AC(1A), 48V DC(0.3A), 60V DC(0.15A)
额定边界短路稳定性(Icu)100kA
(熔丝监测器电路图见41页)

电子熔丝监测器:
在熔断器出现故障时, 指示器闪烁红灯, 更换熔断器后, 自动复位
集成辅助开关: 1常开触点+1常闭触点
额定电压 (额定电流):
250V AC(5A), 30V DC(4A)
4线, 插接端子
(熔丝监测器电路图见41页)

指示盖罩闭合的信号开关
尺寸00: 可带一个触点
尺寸000, 1, 2, 3: 可带两个触点
额定电压 (额定电流):
250V AC(5A), 30V DC(4A)

熔丝监测器的辅助连接点及信号开关通过扁平插头2.8 × 0.5mm连接。
DIN L46224

Fuse monitor (dimension 00, 1, 2, 3)

Fuse monitor of motor:
Integrated auxiliary switch: 1 NO contact+ 1 NC contact
Rated voltage (Rated current):
24V AC(2A), 230V DC(0.5A)
24V AC(1A), 48V DC(0.3A), 60V DC(0.15A)
Rated margin short-circuit stability (Icu)100kA
(Refer to page 41 for circuit diagram of fuse monitor)



Electronic fuse monitor
When the fuse comes across failure, indicator lamp flashes in red, after the fuse is changed, it will reset automatically
Integrated auxiliary switch: 1 NO contact+ 1 NC contact
Rated voltage (Rated current):
250V AC(5A), 30V DC(4A)
4-wire, plug-in terminal
(Refer to page 41 for circuit diagram of fuse monitor)

Signal switch for indicating closing of head cover
Dimension 00, can bear one contact
Dimension 000, 1, 2, 3: It can bear two contacts
Rated voltage (Rated current):
250V AC(5A), 30V DC(4A)

Auxiliary contact of fuse monitor and signal switch are connected through flat plug of 2.8 × 0.5mm.

尺寸 Size	000	00	1	2	3	4a
电流类型 Current type	AC(50-60Hz)	AC(50-60Hz)	AC(50-60Hz)	AC(50-60Hz)	AC(50-60Hz)	AC(50-60Hz)
额定电压(Ue) Rated voltage (Ue)	DC	DC	DC	DC	DC	DC
额定绝缘电压(Ui) Rated insulation voltage (Ui)	690V AC	690V AC	690V AC	690V AC	690V AC	690V AC
额定脉冲电压强度(Uimp) Rated impulse voltage strength (Uimp)	250V DC	250V DC	440V DC	440V DC	440V DC	440V DC
额定电流(Ie)* Rated current (Ie)*	800V	800V	800V	800V	800V	800V
使用等级, 带/不带熔丝监测器 Service rating, with/without fuse monitor	6kV	6kV	6kV	6kV	6kV	6kV
不带熔丝监测器** without fuse monitor**	125A	160A	250A	400A	630A	1600A
额定短路电流*** Rated short-circuit current***	AC-23B(400V) AC-22B(500V) AC-21B(690V)	AC-23B(400V) AC-22B 500V 125A AC-22B(690V) AC-21B(690V)	AC-23B(400V) AC-22B(690V) AC-21B(690V)	AC-23B(400V) AC-22B(690V) AC-21B(690V)	AC-23B(400V) AC-22B(690V) AC-21B(690V)	AC-22B(400V/1250A) AC-21B(690V/1250A)
使用等级, 不带电子熔丝监测器** Service rating, without electronic fuse monitor	DC-22B 440V 63A DC-22B 220V 100A DC-21B 440V 80A DC-21B 220V 125A	DC-22B 440V 125A DC-22B 220V 160A DC-21B 440V 160A	DC-22B(440V) DC-21B(440V)	DC-22B(440V) DC-21B(440V)	DC-22B(440V) DC-21B(440V)	DC-21B(440V/1250A)
额定短路电流*** Rated short-circuit current***	50kA	50kA	50kA	50kA	50kA	50kA
使用NH-熔断器, 符合标准DIN L43620, 每相损耗功率 Use NH fuse, in accordance with DIN L43620, power loss of each phase	9W	12W	23W	34W	48W	140W

*在使用多个元件长时间运行时, 应注意标准VDE 0660第500部分/EN 60439-1表1中的额定负载系数。
对于尺寸000/00/1/2/3, 上面至接地部分的距离应至少为140/150/250/290/300mm, 侧面至少应为45/55/95/105/130mm。
When multi elements are operated for long term, please pay attention to the rated load factor listed in table 1, Part 500 /EN 60439-1 of Standard VDE 0660.
For dimension 000/00/1/2/3, distance from the top to ground part should be 140/150/250/290/300mm at least, and should be 45/55/95/105/130mm at least for sides.

**电机熔丝监测器AC 24-690V, DC 24-250V(输入电压) Motor fuse monitor AC 24-690V, DC 24-250V (input voltage)
电子熔丝监测器AC 400-690V (输入电压, 过电压等级 II, 污染度2) Electronic fuse monitor AC 400-690V (input voltage, over-voltage level II, pollution level 2)

***型式试验使用熔断器gL/gG. Fuse gL/gG for type test.

条形NH-熔断器负荷隔离开关
使用符合IEC 60269-2-1(I) / DIN VDE 0636-201标准, 尺寸00的熔断器

Bar NH-fuse type load isolating switch

It applies fuse of dimension 00 that is in accordance with IEC 60269-2-1(I) / DIN VDE 0636-201

DIN VDE 0660的第107部分/EN 60947-3 IEC 60947-3 DIN VDE Part 107 of 0660/EN 60947-3 IEC 60947-3

3相同时分断
上端或下端连接
灭弧装置
在开关面罩开启时同样带有触摸保护
熔断器机械推进

输出连接:
- 螺钉M8, 拉扭力矩12-14Nm
- 压板2 × M5, 拉扭力矩3Nm, 净距离12mm
- 棱形连接夹, 铜或铝*
16-70mm² s(r), s(s), f+AE, 拉扭力矩3Nm
(*使用铝导线连接时需要维护)

电子熔丝监测器:
2个LED显示
存储功能和远程复位, 可编程
2个微动开关
2 × Cu 2.5mm²实心导线, 符合DIN L 46 288或
2 × Cu 1.5mm²带套绞合线, 符合DIN L 46 228
-1/-2/-3
测量线路的内电阻为MΩ范围,
触摸电压(> 1000Ω/V)符合VDE规定。
电路图, 见41页

在60mm母线中心间距的系统中
- 无螺钉的母线接触

指示盖罩闭合的信号开关:
可带两个触点
额定电压(额定电流)
250V AC(5A); 30V DC(4A)

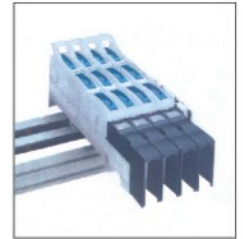
3 phases disconnect simultaneously
Upper end or lower end connection
Arc extinguishing chamber
There is contact protection when the switch cover is opened
Machine propulsion of fuse

Output connection:
-Screw M8, torque 12-14Nm
-Pressure plate 2 × M5, torque 3Nm, clear distance 12mm
-Prismatic connecting clamp, copper or aluminum*
16-70mm² s(r), s(s), f+AE, torque 3Nm
* Maintenance is needed when connecting the aluminum conductor;

Electronic fuse monitor
2 LED display
Memory function and remote reset, programmable
2 microswitches
2 × Cu 2.5mm² solid conductor, in accordance with DIN L 46 288 or 2 × Cu 1.5mm² twisted wire with bush, in accordance with DIN L 46 228-1/-2/-3
Internal resistance of measured circuit remains within MΩ range,
Contact voltage (> 1000 Ω/V), in accordance with VDE.
Refer to page 41 for circuit diagram

In system of 60mm bus center distance
-Bus contact without screw

Signal switch for indicating closing of covering hood
It can bear two contacts
Rated voltage (Rated current)
250V AC(5A); 30V DC(4A)



条形基座:
不含硅树脂, 不含卤族元素
热稳定性120°C
自熄灭符合标准UL 94
漏电起痕指数 CTI 225
外壳:
不含硅树脂, 不含氯元素
热稳定性120°C
自熄灭符合标准UL 94
外罩:
不含硅树脂, 不含氯元素
热稳定性120°C
连接端子盖罩:
不含硅树脂, 不含氯元素
热稳定性120°C

Bar base:
Free of silicon resin or halogen family element
thermal stability 120°C
with standard UL 94
Comparative tracking index CTI 225
Casing:
Free of silicon resin or chlorine elements
thermal stability 120°C
Self-extinguishing should be in accordance with standard UL 94
Housing:
Free of silicon resin or chlorine elements
thermal stability 120°C
Head cover of connecting terminal:
Free of silicon resin or chlorine elements
thermal stability 120°C

结构 Structure	3相分断
电流类型 Current type	AC(50-60Hz)
额定电压(Ue)** Rated voltage (Ue)	690V AC
额定绝缘电压(Ui)** Rated insulation voltage (Ui)	1000V
额定脉冲电压强度(Uimp)不带电子熔丝监测器** Rated impulse voltage strength (Uimp), without electronic fuse monitor	8kV
额定电流(Ie)* Rated current (Ie)*	160A
使用等级, 不带电子熔丝监测器** Service rating, without electronic fuse monitor	AC-22B(690V) AC-23B(400V) AC-23B(500V 125A)
额定短路电流*** Rated short-circuit current***	50kA
单独运行时, 熔断器的每相允许损耗功率 When it operates independently, each phase allowable power loss of fuse	12W

*在使用多个元件长时间运行时, 应注意标准VDE 0660第500部分/EN 60439-1表1中的额定负载系数。
上面距离接地部分的距离应至少为50mm, 侧面至少应为25mm。

When multi elements are operated for long term, please pay attention to the rated load factor listed in table 1, Part 500 /EN 60439-1 of Standard VDE 0660.
Distance from the top to ground part should be 50mm at least, and should be 25mm at least for sides.

**熔丝监测器Ue, Ui 40V AC, Uimp 4kV, VG2 Fuse monitor Ue, Ui 40V AC, Uimp 4kV, VG2

***型式试验使用熔断器gL/gG. Fuse gL/gG for type test.



SMC
复合材料非金属箱体



金属箱体