

KEYSTONE GR系列弹性阀座蝶阀

GRW/GRL

一种高负载工业弹性阀座蝶阀

GRW - 对夹式阀体设计

GRL - 支耳式阀体设计



特点

- 对夹及支耳式阀体设计，结构长度尺寸符合EN 558 20系列及API 609。
- 设计标准符合EN 593和API 609。
- 阀座可更换并能完全把阀体和阀杆与过流介质隔离。
- 第一级阀杆密封力超越了阀门的额定压力，能有效防止过流介质通过阀杆部分泄漏到外部环境。
- 第二级阀杆密封作为备用密封可保证更加安全可靠。
- 阀座两端模压成本体上模压O型圈可代替密封垫作为法兰密封。
- 阀杆密封圈可防止水汽渗入阀杆区域。
- 双阀杆使得薄阀板设计发挥了其低流阻特点(最大可至DN 300)。
- 圆形抛光阀板边缘保证阀门实现完全的同心密封、更低的扭矩、更长的阀座寿命和气泡级密封。
- 阀体定位孔便于安装并适合在法兰间对中。
- 延长的阀体颈部实现了管道保温。
- 上下阀杆轴承提供了良好的支撑，极小的摩擦保证了阀门低扭矩。
- 顶部衬套可吸收执行器侧的轴向推力载荷。
- 所有阀门均符合“压力设备指令”(97/23/EU) B1+D, CE标识。
- 已获认证: NSF/ASME Std 61, ACS, KIWA, WRAS, DVGW-G, ABS, CU-TR。

一般应用

水、空气、散装干料传送等。适合一切需要气
泡级密封且最大流通面积要求。

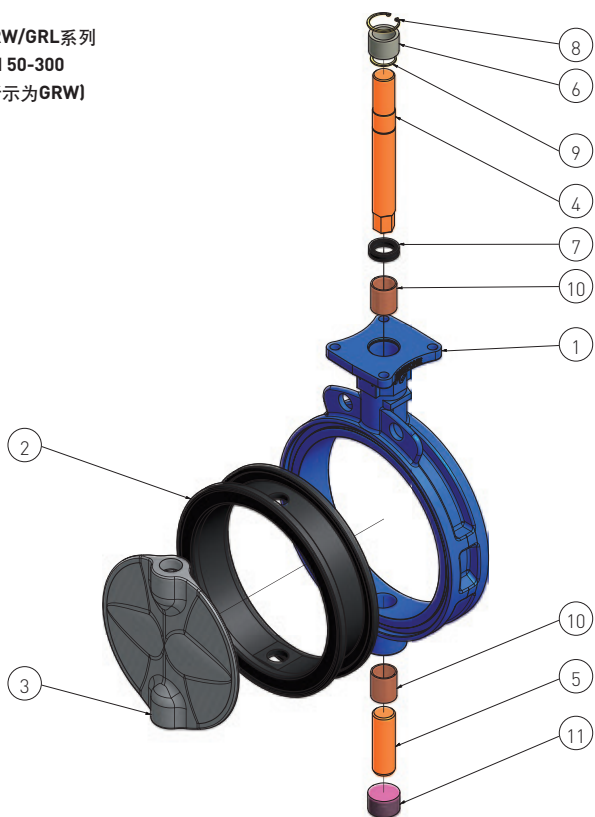
技术数据

压力(bar):	16bar DN 50-300 10bar DN 350-900
管线端部(bar):	10bar DN 50-300 6bar DN 350-900
真空应用(bar):	0.4bar
温度(°C):	-40 至 +160
尺寸(DN):	50-900
法兰标准:	PN 6/10/16 ASME 125/150 JIS 10K BS 表 E AS4087 PN 16 AS2129 表E

KEYSTONE GR系列弹性阀座蝶阀

GRW/GRL

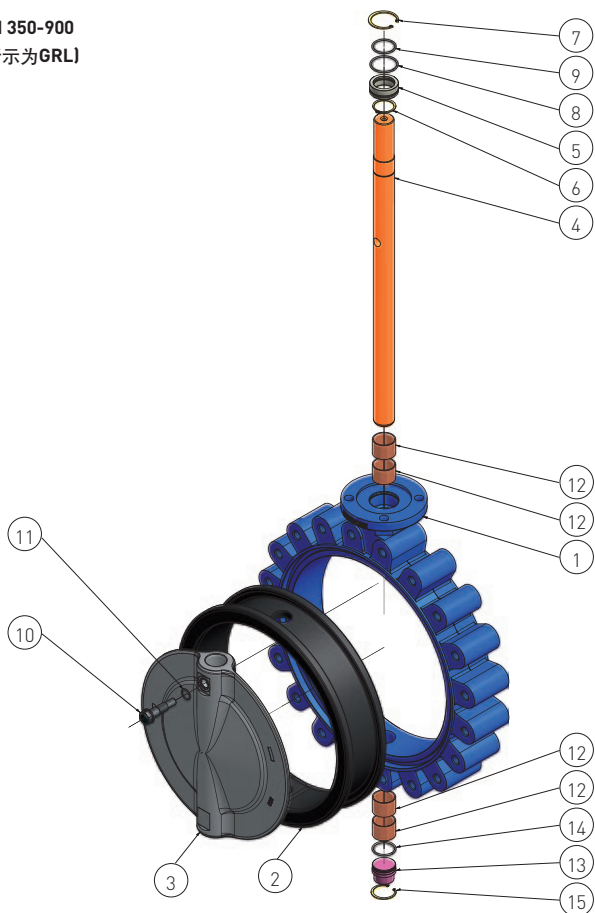
GRW/GRL系列
DN 50-300
(所示为GRW)



部件清单

项目	数量	名称
1	1	阀体
2	1	阀座
3	1	阀板
4	1	上阀杆
5	1	下阀杆
6	1	上衬套
7	1	密封圈
8	1	阀体卡环
9	1	阀杆卡环
10	2	上下轴承
11	1	堵头

DN 350-900
(所示为GRL)



部件清单

项目	数量	名称
1	1	阀体
2	1	阀座
3	1	阀板
4	1	阀杆
5	1	衬套
6	1	阀杆卡环
7	1	阀体卡环
8	1	阀体O型密封圈
9	1	阀杆O型密封圈
10	1	阀板螺栓
11	1	阀板螺栓O型密封圈
12	4	上下轴承
13	1	堵头
14	1	堵头密封圈
15	1	堵头卡环

KEYSTONE GR系列弹性阀座蝶阀

GRW/GRL

材料规格

零件名称	材料	材料规格	备注
DN 50-300			
阀体	铸铁	ASTM A536 等级 65-45-12	
阀板	超级双相不锈钢	ASTM A890 等级 5A	
	316 不锈钢	ASTM A351 等级 CF8M	
	304 不锈钢	ASTM A351 等级 CF8	
	铝铜	ASTM B148 UNS C95200	
	镍铝铜合金	ASTM B148 UNS C95800	
	铸铁 NYL	ASTM A536 等级 65-45-12	NYL = 尼龙涂层, 最高温度60°C
	铸铁 CTD	ASTM A536 等级 65-45-12	CTD = 镀镍
阀杆	316 不锈钢	ASTM A276 等级 316	
	431 不锈钢	ASTM A276 等级 431	
	超级双相不锈钢	ASTM A276 UNS S32750	
阀座	EPDM		食品级, NSF61, ACS
	EPDM E1		KIWA, WRAS, ACS
	NBR		食品级
	NBR N1		DVGW-G
	白色NBR		食品级
	氟橡胶 (FKM)		
轴衬	聚酯		
填料	NBR		
轴承	PTFE/钢		
卡环	不锈钢		
旋塞	碳钢		
DN 350-900			
阀体	铸铁	ASTM A536 等级 65-45-12	
阀板	超级双相不锈钢	ASTM A890 等级 5A	
	双相不锈钢	ASTM A890 等级 4A	
	316 不锈钢	ASTM A351 等级 CF8M	
	304 不锈钢	ASTM A351 等级 CF8	
	铝铜	ASTM B148 UNS C95200	
	镍铝铜合金	ASTM B148 UNS C95800	
	铸铁 NYL	ASTM A536 等级 65-45-12	NYL = 尼龙涂层, 最高温度60°C
铸铁 CTD	ASTM A536 等级 65-45-12	CTD = 环氧树脂涂层, 最高温度120°C	
阀杆	431 不锈钢	ASTM A276 等级 431 S43100	
	双相不锈钢	ASTM A276 UNS S31803	
	超级双相不锈钢	ASTM A276 UNS S32750	
阀座	EPDM		食品级, NSF61, ACS
	EPDM E1		KIWA, WRAS, ACS
	NBR		食品级
	NBR N1		DVGW-G
	白色NBR		食品级
	氟橡胶 (FKM)		
阀板螺钉	超级双相不锈钢	ASTM A276 UNS S32750	
	双相不锈钢	ASTM A276 UNS S31803	
阀板螺钉密封圈	EPDM		
	NBR		
	FKM		
旋塞	碳钢		
旋塞密封圈	NBR		
旋塞卡环	不锈钢		
轴衬	聚酯		
阀杆/阀体密封圈	NBR		
轴承	PTFE/钢		
阀杆/阀体卡环	不锈钢		

注

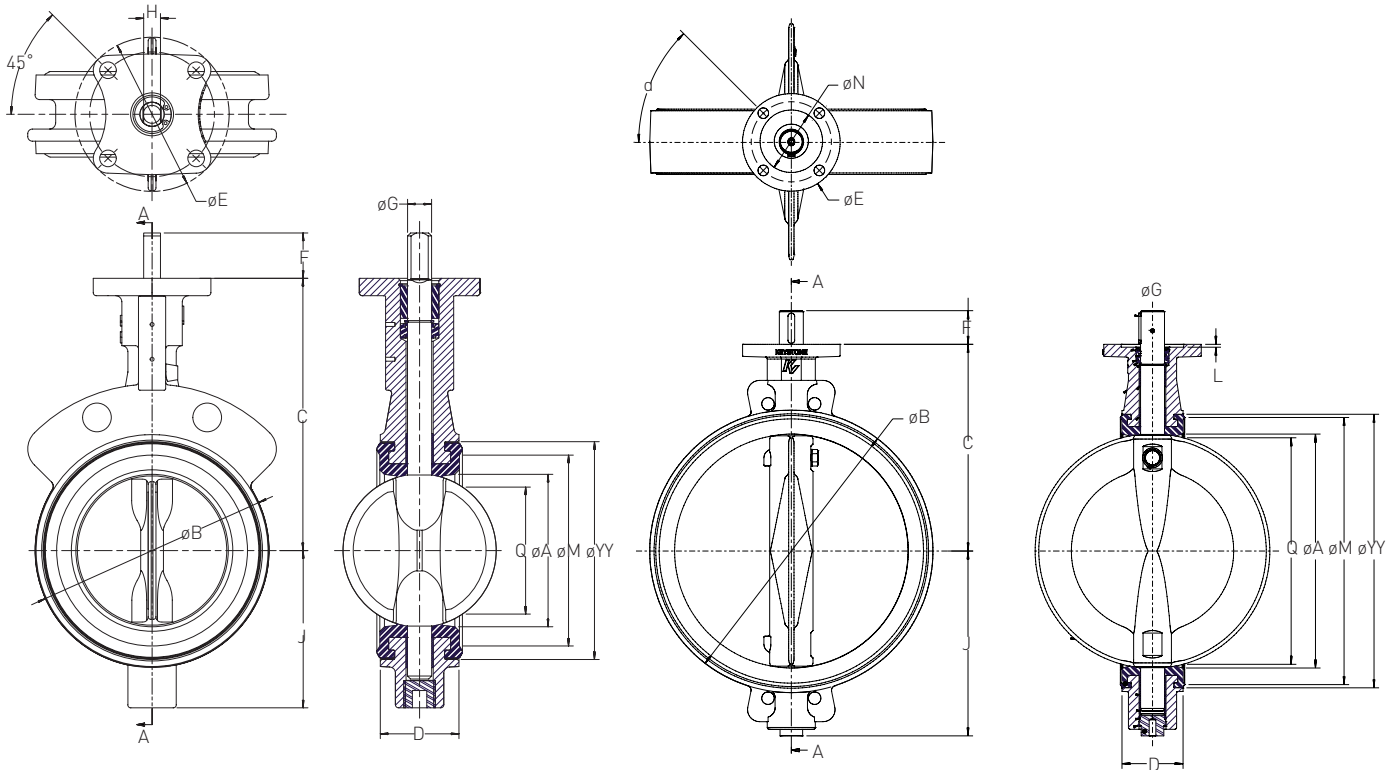
带超级双相不锈钢阀板的阀门均配有超级双相不锈钢阀板螺栓。所有其他阀板则配双相不锈钢阀板螺栓。

KEYSTONE GR系列弹性阀座蝶阀

GRW/GRL

GRW系列[对夹]
DN 50-300

DN 350-900



阀门尺寸(mm)

尺寸 (DN)	阀杆												顶部钻孔			采用 标准 ⁽⁴⁾	重量 ⁽³⁾ (kg)				
	A	B	C	D	E	F	J	L	M	N	Q ⁽¹⁾	YY	G	H ⁽²⁾	键			螺丝孔	孔数	α	孔径
50	50	91	135	43	100	25	60	-	66	-	28	80	15.88	11.11	-	82.5	4	45°	11.0	BAC	2.0
65	62	105	150	46	100	30	76	-	78	-	43	93	14.29	9.53	-	82.5	4	45°	11.0	BAB	2.7
80	77	123	160	46	100	30	82	-	97	-	65	112	14.29	9.53	-	82.5	4	45°	11.0	BAB	3.2
100	99	154	180	52	100	30	104	-	129	-	87	144	15.88	11.11	-	82.5	4	45°	11.0	BAC	4.3
125	124	187	195	56	100	30	120	-	160	-	113	175	19.05	12.70	-	82.5	4	45°	11.0	BAD	5.9
150	150	208	210	56	100	30	131	-	181	-	142	196	19.05	12.70	-	82.5	4	45°	11.0	BAD	6.8
200	195	265	240	60	150	32	162	-	233	-	188	248	22.23	15.88	-	127.0	4	45°	13.5	CAE	11.8
250	245	320	275	68	150	50	198	-	290	-	237	305	28.58	-	6.4 x 6.4	127.0	4	45°	13.5	CAF	19.1
300	291	372	310	78	150	50	230	-	340	-	283	355	28.58	-	6.4 x 6.4	127.0	4	45°	13.5	CAF	26.8
350	325	416	325	78	150	76	260	-	378	-	318	398	35.00	-	8 x 8	127.0	4	45°	13.5	CAG	40.0
400	380	474	360	102	150	76	298	-	435	-	368	455	35.00	-	8 x 8	127.0	4	45°	13.5	CAG	61.0
450	434	534	395	114	200	76	334	6	495	130	421	515	41.35	-	9.5 x 9.5	165.0	4	45°	22.0	DAH	86.0
500	486	589	430	127	200	108	385	6	549	130	471	569	47.60	-	12.7 x 9.5	165.0	4	45°	22.0	DAJ	106.0
600	585	691	500	154	200	108	456	6	650	130	568	670	47.60	-	12.7 x 9.5	165.0	4	45°	22.0	DAJ	158.0
700	685	800	570	165	200	108	518	6	755	130	668	775	57.20	-	12.7 x 9.5	165.0	4	45°	22.0	DAK	231.0
750	735	862	605	165	200	108	551	6	816	130	719	835	57.20	-	12.7 x 9.5	165.0	4	45°	22.0	DAK	271.0
800	785	907	640	190	300	140	583	6	860	200	765	880	73.00	-	19 x 12.7	254.0	8	22.5°	17.5	KAV	326.0
900	885	1007	715	203	300	140	659	6	960	200	864	980	73.00	-	19 x 12.7	254.0	8	22.5°	17.5	KAV	419.0

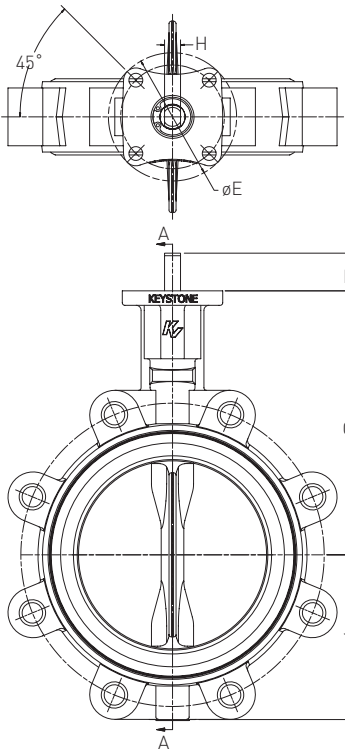
注

- [1] 'Q' 为对中的阀体面所允许的最小管径或法兰内径，以在操作阀门时保护阀板密封边缘不受损坏。
- [2] 'H' 尺寸指阀杆铣扁平面。
- [3] 取决于所采用的零件材料选择，重量可能有变化。
- [4] DN 50 - 实际阀杆尺寸为12mm x 8mm A/F，并配有一个接头用于BAC连接。

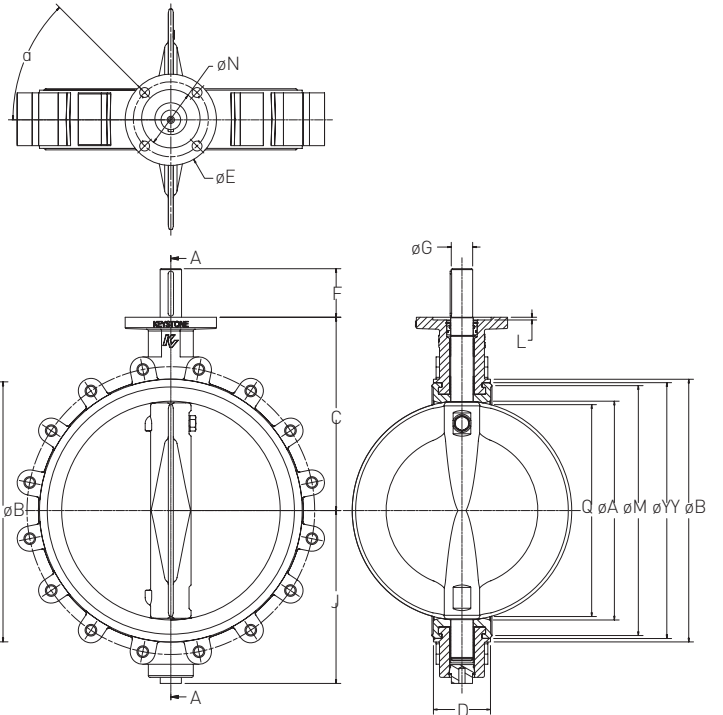
KEYSTONE GR系列弹性阀座蝶阀

GRW/GRL

GRL系列(支耳)
DN 50-300



DN 350-900



阀门尺寸(mm)

尺寸 [DN]	阀杆												顶部钻孔				采用 标准 ^[4]	重量 ^[3] [kg]			
	A	B	C	D	E	F	J	L	M	N	Q ^[1]	YY	G	H ^[2]	键	螺丝孔			孔数	α	孔径
50	50	92	135	43	100	25	60	-	66	-	28	80	15.88	11.11	-	82.5	4	45°	11.0	BAC	3.0
65	62	105	150	46	100	30	76	-	78	-	43	93	14.29	9.53	-	82.5	4	45°	11.0	BAB	4.0
80	77	126	160	46	100	30	82	-	97	-	65	112	14.29	9.53	-	82.5	4	45°	11.0	BAB	4.5
100	99	156	180	52	100	30	104	-	129	-	87	144	15.88	11.11	-	82.5	4	45°	11.0	BAC	7.0
125	124	190	195	56	100	30	120	-	160	-	113	175	19.05	12.70	-	82.5	4	45°	11.0	BAD	10.0
150	150	214	210	56	100	30	131	-	181	-	142	196	19.05	12.70	-	82.5	4	45°	11.0	BAD	11.0
200	195	268	240	60	150	32	162	-	233	-	188	248	22.23	15.88	-	127.0	4	45°	13.5	CAE	17.0
250	245	321	275	68	150	50	198	-	290	-	237	305	28.58	-	6.4 x 6.4	127.0	4	45°	13.5	CAF	29.5
300	291	375	310	78	150	50	230	-	340	-	283	355	28.58	-	6.4 x 6.4	127.0	4	45°	13.5	CAF	41.0
350	325	416	325	78	150	76	260	-	378	-	318	398	35.00	-	8 x 8	127.0	4	45°	13.5	CAG	52.0
400	380	474	360	102	150	76	298	-	435	-	368	455	35.00	-	8 x 8	127.0	4	45°	13.5	CAG	88.0
450	434	534	395	114	200	76	334	6	495	130	421	515	41.35	-	9.5 x 9.5	165.0	4	45°	22.0	DAH	107.0
500	486	589	430	127	200	108	385	6	549	130	471	569	47.60	-	12.7 x 9.5	165.0	4	45°	22.0	DAJ	161.0
600	585	691	500	154	200	108	456	6	650	130	568	670	47.60	-	12.7 x 9.5	165.0	4	45°	22.0	DAJ	235.0
700	685	800	570	165	200	108	518	6	755	130	668	775	57.20	-	12.7 x 9.5	165.0	4	45°	22.0	DAK	315.0
750	735	862	605	165	200	108	551	6	816	130	719	835	57.20	-	12.7 x 9.5	165.0	4	45°	22.0	DAK	378.0
800	785	907	640	190	300	140	583	6	860	200	765	880	73.00	-	19 x 12.7	254.0	8	22.5°	17.5	KAV	438.0
900 ^[5]	885	1007	715	203	300	140	659	6	960	200	864	980	73.00	-	19 x 12.7	254.0	8	22.5°	17.5	KAV	559.0

注

- [1] 'Q' 为对中的阀体面所允许的最小管径或法兰内径，以在操作阀门时保护阀板密封边缘不受损坏。
- [2] 'H' 尺寸指阀杆铣扁平面。
- [3] 取决于所采用的零件材料选择，重量可能有变化。
- [4] DN 50 - 实际阀杆尺寸为12mm x 8mm A/F，并配有一个接头用于BAC连接。
- [5] 阀门尺寸DN 900为攻丝法兰设计，无单独的支耳。

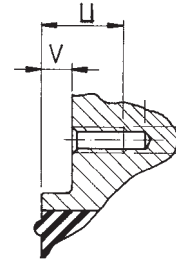
KEYSTONE GR系列弹性阀座蝶阀

GRW/GRL

攻丝法兰定位孔尺寸(mm)

尺寸 (DN)	GRW对夹系列		GRL对夹系列	
	U	V	U	V
700	45.5	5.5	45.5	5.5
750	52.5	12.5	45.5	5.5
800	60.0	20.0	45.5	5.5
900	54.5	6.5	54.5	6.5

GRW & GRL系列



注

支耳式阀门上所有的螺纹孔，除了最靠近上下阀杆的孔外，其他均为通螺纹孔。

压力-温度图表

阀座材料*	阀板材料	阀体材料	尺寸范围 (DN)	阀门功能 标准/管线端部	温度(°C)											
					-28	-20	-15	0	50	100	120	130	150	160		
EPDM	全部	DI	50-300	标准/管线端部						16bar/10bar						
NBR和白色NBR	全部	DI	50-300	标准/管线端部						16bar/10bar						
FKM	全部	DI	50-300	标准/管线端部						16bar/10bar				10bar/6bar		
EPDM	全部	DI	350-900	标准/管线端部						10bar/6bar						
NBR	全部	DI	350-900	标准/管线端部						10bar/6bar						
FKM	全部	DI	350-900	标准/管线端部						10bar/6bar				6bar/4bar		

注

*所有阀座材料均为防泄漏材料

对无PED要求的EPDM阀座，阀门可以将最低温度额定值设为-40°C。

包覆环氧树脂的球墨铸铁阀板(DN 350-900)最高耐受温度为120°C。

包覆尼龙的球墨铸铁阀板的最高耐受温度为60°C。

流量系数 - K_v值

阀门尺寸(DN)	阀板开启角度(度)									
	10°	20°	30°	40°	50°	60°	70°	80°	90°	
50	0	0.9	4.8	14	30	47	72	99	108	
65	0	2.4	11.0	27	50	78	123	172	217	
80	0	6.0	28.0	55	91	141	215	304	409	
100	0	14.0	57.0	109	177	265	407	600	807	
125	0	28.0	85.0	158	250	389	630	964	1251	
150	7	52.0	130.0	226	367	578	987	1551	1946	
200	22	115.0	231.0	405	646	1029	1773	2910	3516	
250	34	173.0	339.0	641	980	1546	2677	4449	5806	
300	49	253.0	495.0	935	1430	2255	3905	6710	8910	
350	119	304.0	637.0	1142	1936	3110	5010	8969	10407	
400	155	397.0	832.0	1492	2529	4062	6544	11714	13592	
450	196	503.0	1053.0	1888	3200	5141	8288	14826	17203	
500	242	621.0	1300.0	2331	3951	6347	10224	18303	21238	
600	349	894.0	1871.0	3357	5689	9140	14723	26357	30583	
700	475	1216.0	2547.0	4569	7744	12440	20040	35875	41626	
750	545	1396.0	2924.0	5245	8890	14281	23005	41183	47785	
800	620	1589.0	3327.0	5968	10114	16248	26174	46857	54369	
900	785	2011.0	4211.0	7553	12801	20564	33127	59303	68811	

注

K_v = 20°C时在1bar压降下通过阀门的水量，单位 m³/小时

最大允许阀杆扭矩(Nm)

阀杆材料	阀门尺寸(DN)																	
	50	65	80	100	125	150	200	250	300	350	400	450	500	600	700	750	800	900
316SS	65	110	110	160	260	260	380	762	762									
431SS	90	155	155	230	365	365	650	1307	1307	1542	1824	2977	3219	5086	6312	7128	7088	14740
Duplex										1156	1368	2233	2414	3815	4734	5346	5316	11055
Super duplex	85	142	142	210	340	340	600	1200	1200	1413	1672	2729	2951	4366	5418	6118	6084	12652

Duplex = 双相不锈钢

Super duplex = 超级双相不锈钢

KEYSTONE GR系列弹性阀座蝶阀

GRW/GRL

阀门开启/关闭扭矩(Nm)

应用 ΔP (bar)	门尺寸(DN)																	
	50	65	80	100	125	150	200	250	300	350	400	450	500	600	700	750	800	900
I																		
3.5	13	19	26	37	58	81	148	241	345	467	639	845	1089	1700	2494	2967	3495	4422
7	13	20	27	40	63	88	164	271	387	520	719	960	1248	1979	2943	3521	4169	5275
10	14	21	30	44	70	99	188	315	451	595	832	1123	1473	2373	3575	4302	5120	6479
14	15	23	33	49	80	113	219	374	536									
16	15	25	36	51	85	120	235	403	578									
3.5 (U/C)	8	11	16	22	35	49	89	145	207	280	383	507	653	1020	1497	1780	2097	2653
II																		
3,5	14	21	29	42	66	93	169	274	392	528	718	945	1212	1877	2736	3245	3811	4822
7	14	22	31	45	71	100	185	303	434	580	796	1058	1369	2153	3180	3793	4479	5667
10	15	23	33	49	78	111	208	347	498	652	906	1217	1590	2542	3804	4565	5419 ⁽¹⁾	6858
14	16	26	36	54	88	125	240	406	583									
16	17	27	38	56	93	132	255	436	626									
3.5 (U/C)	8	13	17	25	40	56	101	164	235	317	431	567	727	1126	1642	1947	2287	2893
III																		
3.5	15	23	32	48	74	105	190	306	439	588	797	1045	1336	2055	2978	3523	4127	5222
7	16	24	34	50	79	112	206	336	481	639	874	1156	1490	2328	3417	4065	4788	6059
10	16	26	36	54	86	122	229	380	545	709	981	1312	1707	2710	4034	4828	5719 ⁽¹⁾	7237
14	17	28	40	59	96	136	261	439	629									
16	18	29	41	61	101	143	276	468	672									
3.5 (U/C)	9	14	19	29	44	63	114	184	263	353	478	627	801	1233	1787	2114	2476	3133
IV																		
3.5	17	26	37	55	86	122	221	355	509	679	915	1195	1521	2322	3341	3940	4601	5822
7	18	27	39	58	91	129	237	384	551	728	990	1303	1671	2589	3772	4473	5252	6646
10	18	29	41	62	99	140	260	428	615	795	1094	1454	1883	2963	4378	5223	6168 ⁽¹⁾	7805
14	19	31	45	67	108	154	292	487	700									
16	20	32	46	69	113	161	307	517	742									
3.5 (U/C)	10	16	22	33	52	73	133	213	305	408	549	717	913	1393	2005	2364	2761	3493

注

3.5 U/C 指减小直径的阀板选配。

(1) 双相不锈钢阀杆不适合这些条件，只能用431不锈钢或超级双相不锈钢。

力矩 应用系数类别

应用 I

清洁液体润滑介质(水、清洁油、润滑油、矿物油等)；无沉淀或化学侵蚀，阀门至少每周操作一次。
温度范围为0°C到弹性阀座的最高温度额定值。

应用 II

其他液体介质及润滑气体(诸如食品、饮料、水等水液)；有微量沉淀或化学侵蚀，阀门至少每月操作一次。
温度范围为0°C到弹性阀座的最高温度额定值。

应用 III

- a. 干燥无磨损介质或气体(非磨损性粉末及干燥气体)；或
 - b. 具有中等程度沉淀或化学侵蚀的液体；或
 - c. 阀门至少每月操作一次。
- 温度范围为0°C到弹性阀座的最高温度额定值。

应用 IV

- a. 干燥研磨介质及去油应用(砂子、水泥、无硅、氧气洁净)；或
 - b. 有严重沉淀的液体；或
 - c. 不经常操作的阀门(一年一次)。
- 上述所有温度范围为-10°C到弹性阀座的最高温度额定值。

注

1. 对于低于或高于上述规定温度的应用，请咨询工厂。
2. 对于干燥应用阀门，若压力低于3.5巴，建议采用 U/C(直径减少的)阀板。

KEYSTONE GR系列弹性阀座蝶阀

GRW/GRL

订购信息

示例:	GR	L	100	D	1	2	E	A1	K	B0	UC	
系列												
GR												
阀体类型												
L 支耳												
W 对夹												
尺寸(DN)												
050	100	200	350	500	750							
065	125	250	400	600	800							
080	150	300	450	700	900							
阀体材料												
D 球墨铸铁												
阀板材料												
1 316不锈钢						6 双相不锈钢						
2 304不锈钢						7 超级双相不锈钢						
3 铝青铜						N 镍铝铜合金						
4 球墨铸铁/ENP(镀镍)(DN 50-300)						W 铸铁/尼龙涂层						
5 球墨铸铁/喷漆(DN 350-900)												
阀杆 ^(1,2)												
1 316不锈钢						6 双相不锈钢						
2 431不锈钢						7 超级双相不锈钢						
注:												
(1) 标准材料为431不锈钢。 尺寸为DN 50-300的阀门有316不锈钢阀杆选配。												
(2) 带超级双相不锈钢阀板的DN 350-900阀门均配有超级双相不锈钢阀板螺钉。 所有其他阀板材料则配双相不锈钢阀板螺钉。												
阀座												
E EPDM (食品级, ACS)						N NBR (食品级)						
E1 EPDM (KIWA, WRAS, ACS)						N1 NBR (DVGW-G)						
F 氟橡胶 (FKM)						W 白色NBR (食品级)						
法兰钻孔												
单一钻孔												
A1 ASME 125/150	AE AS2129 表E	D1 DIN PN 6	D3 DIN PN 16									
AD AS4087 PN 16	B1 BS 表E	D2 DIN PN 10	J2 JIS 10K									
复合钻孔(仅限对夹)												
M3 ASME 125/150, AS2129 表E (DN 50-600)												
顶法兰连接												
K Keystone执行器连接												
执行器												
B0 光阀	G1 齿轮箱	P1 气动DA(双作用)	E 电动									
H1 带10个定位齿的手柄	C1 链轮	P2 气动SR(单作用)										
特殊要求(若无, 请保持空白)												
UC 3.5bar及以下压力为UC阀板						P 特殊阀体涂层						MTR 材料证明
SF 无硅						DOC 特殊文件						



PENTAIR VALVES & CONTROLS

www.pentair.com/valves

所有的Pentair 商标和标志均由Pentair plc. 拥有。所有其他品牌和产品名称均为其相应所有人的商标或注册标志。鉴于我们正在不断地改进我们的产品和服务, Pentair 保留对产品设计和参数进行修改而不另行通知的权力。Pentair为一家机会均等的雇佣人。2015 Pentair plc. 版权所有