

弹性阀座蝶阀，阀门额定压力为 250PSI (1.7MPa)  
双向密封，F221 为对夹式，F222 为支耳式

### 特点

- 重载耐腐蚀的上部衬套可以吸收执行机构的横向推力
- 颈部加长的整体式阀体，为法兰安装及管道隔离提供了方便
- 整体式阀杆设计提供了高强度和有效的阀板控制。阀杆端部为标准化设计，可与各种执行机构匹配
- 与阀体铸成一体的小法兰盘是标准化的，可与任何 KEYSTONE 执行机构连接
- 双向阀杆密封，适合于真空和带压的工况，有自调节性能，并可防止外界污染物进入阀杆
- 圆形的抛光阀板和阀板的边缘，使整个 360° 圆周都与阀座同心，从而实现流体阻力最小，所需启闭扭矩最小和阀座使用寿命最长
- 阀杆上下青铜制作的内轴保证了阀门较长的使用寿命以及较低的启闭扭矩
- 阀门在额定压力下为气泡级密封。每一个阀门在工厂都经过 110% 额定压力的泄漏试验，额定压力为 250PSI (1.7MPa)
- F222 用在管线端部时，压力可高达 250PSI (1.7MPa)，而不需要在下游再加法兰。F222 的支耳孔带内螺纹，安装后可以拆下下游管道



### 应用范围

暖通，空调及一般工业用。

### 技术数据

尺寸范围：DN50 至 300

压力等级：在全真空至 1,600kPa 范围内，双向气泡级密封。F222 支耳式阀门安装在管线端部时，可以在 1,600kPa 压力下工作。

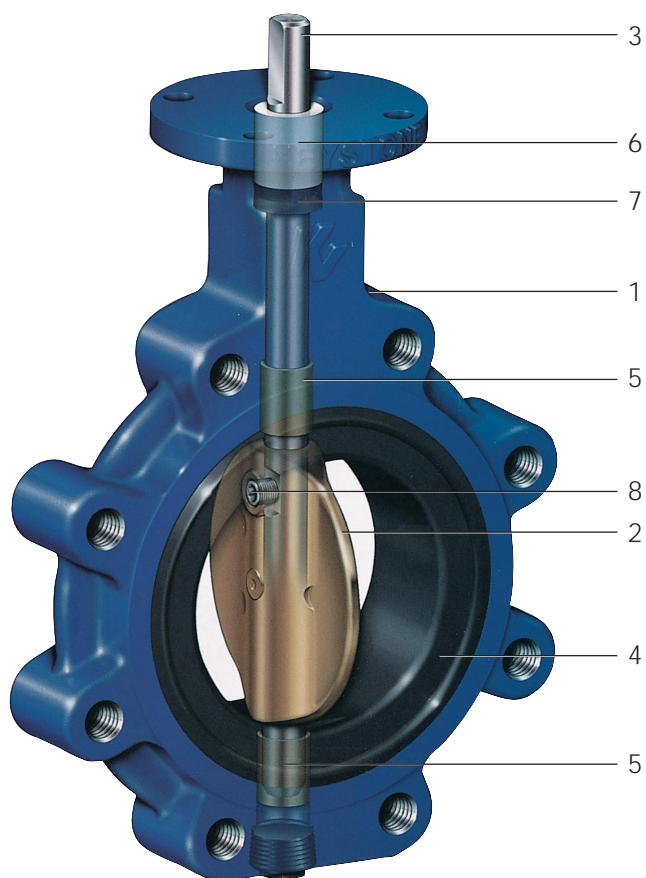
温度范围：-15 至 +100°C (NBR)

-40 至 +120°C (EPDM)

连接标准：ANSI Class 150，  
PN16，JIS 10K 等

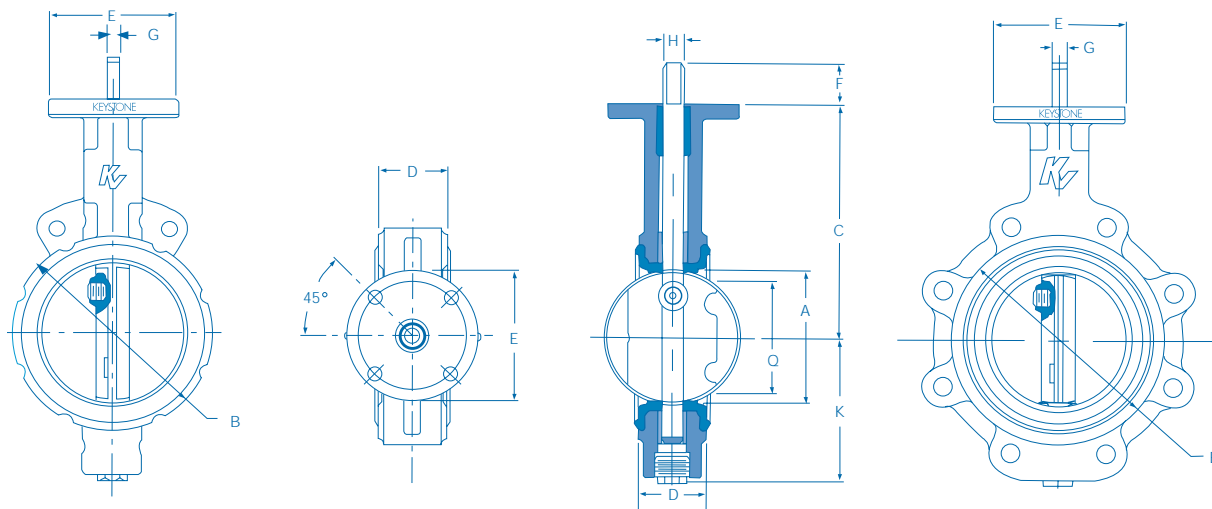
标准执行机构配制：

手柄用于 DN50 至 300 的阀门，蜗轮蜗杆用于 DN50 至 300 的阀门，也可配电动执行机构或气动执行机构。



### 零部件材料

序号	部件名称	材料	材料标准
1	阀体	灰铸铁	ASTM A126 Class B
2	阀板	铝青铜 镀镍球铁 316 SS	ASTM B148 UNS C95200 Grade A ASTM A536 65-45-12 ASTM A743 CF8M
3	阀杆	416 SS	ASTM A582 UNS S41600 Cond A
4	阀座	乙丙橡胶 丁腈橡胶	
5	内轴承	青铜	
6	上衬套	酚醛树脂	
7	上阀杆密封	丁腈橡胶	
8	阀板紧固螺栓	316 SS	



外形尺寸 (mm)

阀门尺寸 (mm)	阀杆连接代码	A	B	C	D	Q	E	F	K	阀杆连接 H × G (英寸)	键槽 (英寸)	小法兰盘参数			重量 (kg)	
												螺栓孔中心圆直径	螺栓孔数目	螺栓孔直径	AR1	AR2
50	BAB	52	105	136	43	35	100	32	81	9/16 × 3/8	/	83	4	11	3.8	4.2
65	BAB	65	117	150	46	50	100	32	86	9/16 × 3/8	/	83	4	11	4.2	5.0
80	BAB	78	132	160	46	67	100	32	95	9/16 × 3/8	/	83	4	11	5.0	5.4
100#	BAC	103	162	180	52	94	100	32	108	5/8 × 7/16	/	83	4	11	7.4	9.8
125	BAD	129	187	195	56	121	100	32	130	3/4 × 1/2	/	83	4	11	9.0	11.7
150	BAD	148	216	210	56	141	100	32	144	3/4 × 1/2	/	83	4	11	11.0	14.1
200	CAB	198	271	241	60	197	150	32	177	7/8 × 5/8	/	127	4	14	17.3	22.0
250	CAF	249	330	276	68	248	150	50	208	1 1/8	1/4 × 1/4	127	4	14	26.2	34.5
300	CAF	300	376	310	78	298	150	50	239	1 1/8	1/4 × 1/4	127	4	14	34.5	48.5

Q = 为保证阀门正常操作所需法兰或者管道的最小内径

H = 阀杆连接直径

G = 阀杆平面部分的尺寸

尺寸为公称值，公差为 ±1mm

# 不适用于 JIS 5 法兰连接标准

阀门Cv值

阀门尺寸 (mm)	阀门开度								
	10°	20°	30°	40°	50°	60°	70°	80°	90°
50	0.0	1.3	5	14	26	40	52	59	60
65	0.0	1.4	6	21	44	74	107	138	151
80	0.7	1.5	8	29	67	115	175	234	262
100	1.7	15.0	48	107	196	318	463	589	647
125	3.0	32.0	99	206	362	579	832	1,045	1,141
150	4.0	47.0	145	295	510	810	1,160	1,450	1,580
200	6.0	84.0	239	450	751	1,190	1,754	2,385	2,892
250	9.0	133.0	360	652	1,064	1,683	2,524	3,596	4,593
300	12.0	192.0	509	899	1,449	2,288	3,470	5,085	6,682

Cv = 在温度为 60°F，压降为 1PSI 的情况下，每分钟流经阀门的水的美制加仑数值。

1 美制加仑 = 3.785L

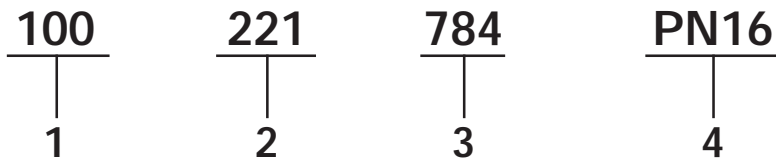
## 阀门关闭和开启时所需要的总扭矩值 - 标准耐压 (Nm)

阀门尺寸 (mm)	关闭压力 kPa											
	一般应用条件						苛刻应用条件					
	0	350	700	1,000	1,400	1,600	0	350	700	1,000	1,400	1,600
50	13	14	14	15	16	17	33	33	34	35	35	36
65	17	18	19	20	22	23	42	43	45	46	47	48
80	20	21	23	25	27	28	49	51	53	54	56	58
100	31	34	37	40	44	47	76	80	83	86	90	93
125	50	56	63	69	75	81	126	132	138	144	151	157
150	66	75	84	93	102	111	165	174	183	192	201	210
200	176	195	214	232	251	269	441	459	478	497	515	534
250	298	336	373	411	448	486	746	783	821	858	896	933
300	339	393	447	501	555	609	847	901	955	1,009	1,063	1,117

## 注:

- 表中扭矩值分别表示在日常工况和苛刻工况下对应压差时阀板开启和关闭的各种摩擦力和阻力的总和。
- 一般应用条件: 阀门经常地开闭, 介质为干净液体, 温度接近常温, 内部无沉淀或化学腐蚀。
- 苛刻应用条件: 包括下列工况 - 气体介质, 不经常开闭, 非常低或者非常高的温度, 介质中有一定数量的固体积聚或者有化学腐蚀。
- 上述数据是线性的, 对中间数据可用插入法求得。
- 表中并无考虑动态扭矩的影响。
- 在选择执行机构时, 不需要再考虑安全系数。

## F221/F222 蝶阀型号编制



## 1. 阀门尺寸

DN50 至 300

## 2. 型号

代号 描述

221 对夹式双向密封弹性阀座蝶阀

222 支耳式双向密封弹性阀座蝶阀

## 3. Trim 代号

代号	阀体	阀板	阀杆	阀座	轴承
784	灰铸铁	铝青铜	416 SS	乙丙橡胶	青铜
786	灰铸铁	316 SS	416 SS	乙丙橡胶	青铜
787	灰铸铁	镀镍球铁	416 SS	乙丙橡胶	青铜
788	灰铸铁	镀镍球铁	416 SS	丁腈橡胶	青铜
802	灰铸铁	铝青铜	416 SS	丁腈橡胶	青铜
814	灰铸铁	316 SS	416 SS	丁腈橡胶	青铜

## 4. 连接标准

可按 ANSI 150, PN16 和 JIS 10K 的法兰钻孔标准生产 (不适用的请参见外形尺寸部分)