

北京中航科仪测控技术有限公司

6GHz 智能雷达物位计

产品说明书

型号：80X 系列



目 录

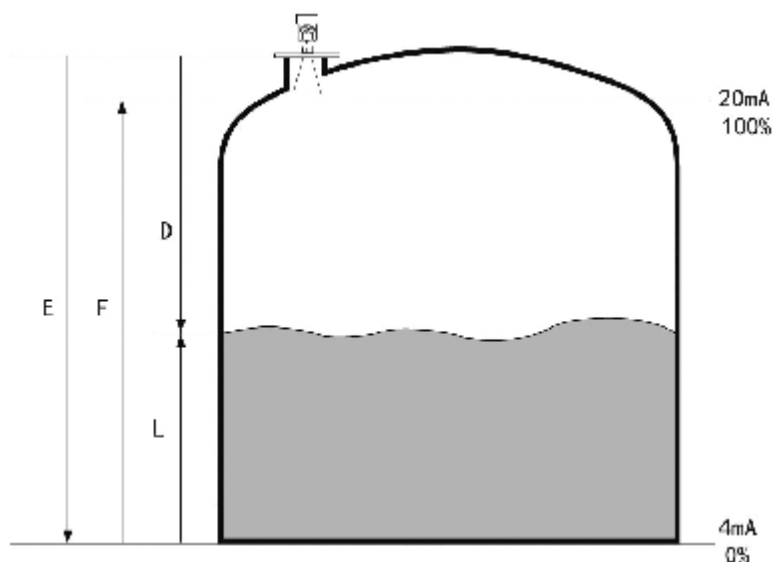
1、测量原理.....	1
2、产品简介.....	2
3、安装指南.....	5
4、仪表尺寸.....	11
5、测量条件.....	13
6、电气连接.....	14
7、仪表调试.....	17
8、技术参数.....	18
9、产品选型.....	21
附：物位计选型参数表.....	27

6GHz 智能雷达物位计

1、测量原理

通过天线系统发射并接收能量很低的极短的微波脉冲。雷达波以光速运行。运行时间可以通过电子部件被转换成物位信号。一种特殊的时间延伸方法可以确保极短时间内稳定和精确的测量。

即使工况比较复杂的情况下，存在虚假回波，用最新的微处理技术和调试软件也可以准确的分析出物位的回波。



天线接收反射的微波脉冲并将其传输给电子线路，微处理器对此信号进行处理，识别出微波脉冲在物料表面所产生的回波。正确的回波信号识别由脉冲软件完成，精度可达到毫米级。距离物料表面的距离 D 与脉冲的时间行程 T 成正比：

$$D=C \times T/2$$

其中 C 为光速

因空罐的距离 E 已知，则物位 L 为：

$$L=E-D$$

通过输入空罐高度 E (=零点)，满罐高度 F (=满量程) 及一些应用参数来设定，应用参数将自动使仪表适应测量环境。对应于 4—20mA 输出。

I 应用介绍:

6GHz 智能系列雷达物位计适用于对液体、浆料、颗粒料及块料的物位进行非接触式连续测量, 适用于温度、压力变化大; 有惰性气体及挥发存在的场合。

采用微波脉冲的测量方法, 并可在工业频率波段范围内正常工作。波束能量较低, 可安装于各种金属、非金属容器或管道内, 对人体及环境均无伤害。

2、产品简介

I 801



适用介质: 液体, 微腐蚀性液体

应用: 污水液位测量;

挥发性小的酸碱液位测量;

浆料料位测量;

防爆认证: Exi a IIC T6 Ga/ Exd IIC T6 Gb

测量范围: 20m

天线: 棒式天线 (PP/PTFE)

频率: 6 GHz

过程温度: (-40~130) °C

测量精度: ±10mm

过程压力: (-0.1~0.3) MPa

信号输出: (4~20) mA/HART

现场显示: 四位 LCD 可编程

电源: 两线制 (DC24V)

四线制 (DC24V/AC220V)

重复性: ±1mm

外壳: 铝单腔/铝双腔/塑料/不锈钢单腔

过程连接: 法兰 (选配) / 螺纹

I 802



适用介质：液体，特别适合强腐蚀性液体

应用：具有压力的液位测量

污水液位测量

挥发性大的酸碱液位测量

浆料料位测量

防爆认证：Exi a IIC T6 Ga/Exd IIC T6 Gb

测量范围：20m

天线：棒式天线（PTFE）

频率：6 GHz

过程温度：-40~130℃（标准型）/-40~180℃（高温型）

测量精度：±10mm

过程压力：（-0.1~1.6）MPa

信号输出：（4~20）mA/HART

现场显示：四位 LCD 可编程

电源：两线制（DC24V）

四线制（DC24V/AC220V）

重复性：±1mm

外壳：铝单腔/铝双腔/塑料/不锈钢单腔

过程连接：翻边法兰

I 803



适用介质：液体，特别是带有压力及挥发性液体

应用：原油、轻油液位测量；

氢氧化铝液位测量；

原煤、石灰石仓位测量；

焦炭料位测量；

防爆认证：Exi a IIC T6 Ga/ Exd IIC T6 Gb

测量范围：35m

天线：喇叭天线

频率：6 GHz

过程温度：-40~130℃（标准型）/-40~250℃（高温型）

测量精度：±10mm

过程压力：（-0.1~4）MPa

信号输出：（4~20）mA/HART

现场显示：四位 LCD 可编程

电源：两线制（DC24V）

四线制（DC24V/AC220V）

重复性：±1mm

外壳：单腔/铝双腔/塑料/不锈钢单腔

过程连接：法兰（选配）/ 螺纹

I 804



适用介质: 固体颗粒或块料, 不适用固体粉料
应用: 石灰块料测量
原煤块料测量
防爆认证: Exi a IIC T6 Ga/ Exd IIC T6 Gb
测量范围: 35m
天线: 喇叭天线
频率: 6 GHz
过程温度: -40~130℃(标准型)/-40~250℃(高温型)
测量精度: ±20mm
过程压力: (-0.1~0.3) MPa
信号输出: (4~20) mA/HART
现场显示: 四位 LCD 可编程
电源: 两线制 (DC24V)
四线制 (DC24V/AC220V)
重复性: ± 1mm
外壳: 单腔/铝 双腔/塑料/不锈钢 单腔
过程连接: 万向节法兰 (选配)

I 805



适用介质: 液体, 特别是低介电常数、
微粘稠、带搅拌的液体
应用: 20%的面粉浆料罐测量
带搅拌的液体测量
防爆认证: Exi a IIC T6 Ga/Exd IIC T6 Gb
测量范围: 20m
天线: 喇叭天线
频率: 6 GHz
过程温度: -40~130℃(标准型)/-40~250℃(高温型)
测量精度: ±10mm
过程压力: (-0.1~4) MPa
信号输出: (4~20) mA/HART
现场显示: 四位 LCD 可编程
电源: 两线制 (DC24V)
四线制 (DC24V/AC220V)
重复性: ± 1mm
外壳: 单腔/铝 双腔/塑料/不锈钢 单腔
过程连接: 法兰

I 806



适用介质：固体，特别是高温环境下的介质测量
 应用：高炉料位测量
 防爆认证：Exi a IIC T6 Ga/Exd IIC T6 Gb
 测量范围：15m
 天线：喇叭天线
 频率：6 GHz
 过程温度：(-40~400) °C
 测量精度：±20mm
 过程压力：(-0.1~0.3) MPa
 信号输出：(4~20) mA/HART
 现场显示：四位 LCD 可编程
 电源：两线制 (DC24V)
 四线制 (DC24V/AC220V)
 重复性：± 1mm
 外壳：单腔/铝 双腔/塑料/不锈钢 单腔
 过程连接：法兰

3、安装指南

I 安装说明：

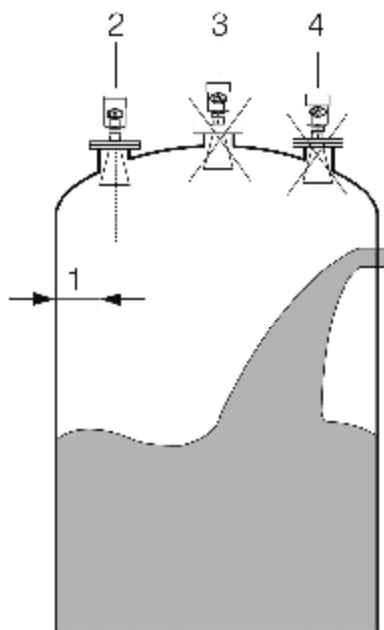
Ø 推荐位置 (2)，罐壁至安装短管的外壁应满足以下要求：离罐壁最佳距离为罐体直径的 1/4 或 1/6 处，离罐壁的最小安装距离为测量范围的 1/10。

例如：10m 液位储罐，离罐壁的最小安装距离应 1m。

Ø 不能安装在入料口的上方 (4)。

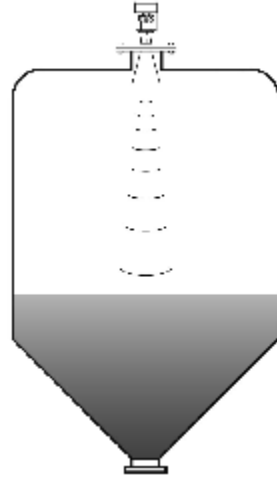
Ø 不能安装在中心位置 (3)，如果安装在中央，会产生多重虚假回波，干扰回波会导致真实信号丢失。

Ø 如果不能保持仪表与罐壁的距离，罐壁上的介质会黏附造成虚假回波，在调试仪表的时候应该进行虚假回波存储。



锥形罐的安装:

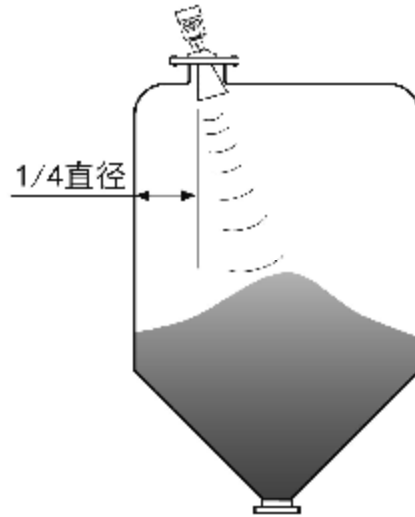
锥形罐顶部平面，可装在罐顶正中间，可保证测量到锥形底部。



有堆料的储罐:

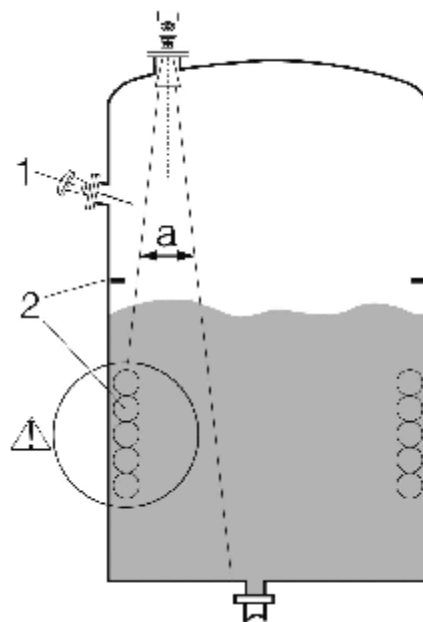
有料堆时天线要垂直对准料面。若料面不平，堆角大必须使用万向法兰来调整喇叭角度使喇叭尽量对准料面。

(由于倾斜的固体表面会造成回波衰减，甚至丢失信号的问题)



I 罐内安装说明:

- ∅ 在信号波束内，应避免有如下安装物:
如(1): 限位开关, 温度传感器等。
- ∅ 对称装置如(2): 真空环, 加热线圈, 挡板等等。
- ∅ 如果罐内有(1)(2)干涉物件, 应采用导波管进行测量。



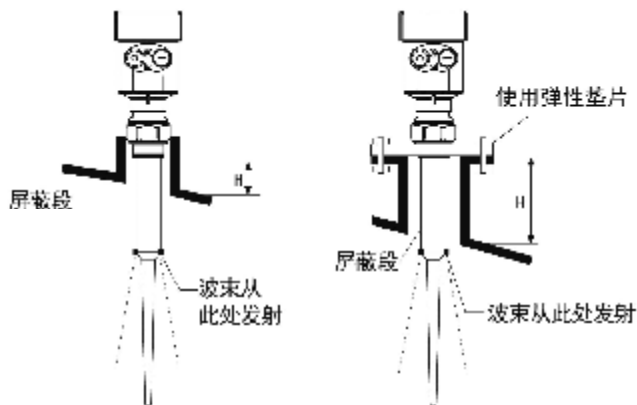
最佳安装选择:

- Ø 天线尺寸: 天线越大、波束角越小, 干扰回波将越弱。
- Ø 天线调整: 将天线调整到最佳测量位置。
- Ø 导波管: 导波管用来避免干扰回波。

I 罐内安装 (801、802)

标准安装

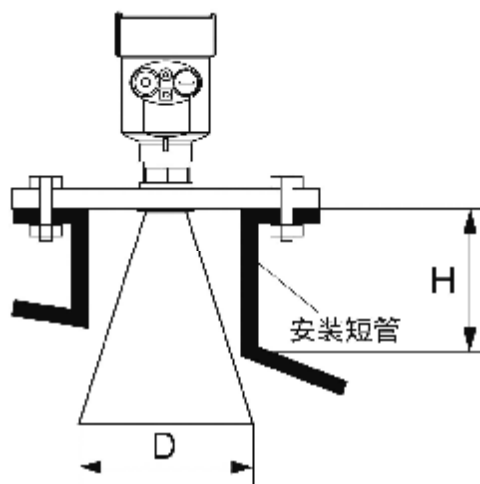
- Ø 雷达天线不可向罐壁倾斜。
- Ø 为了使温度影响最小化, 在对接法兰的连接处必须使用弹簧垫圈。
- Ø 棒式天线发射点必须伸出安装短管。
- Ø 垂直放置棒式天线, 不要让波束指向罐壁。



I 罐内安装 (803)

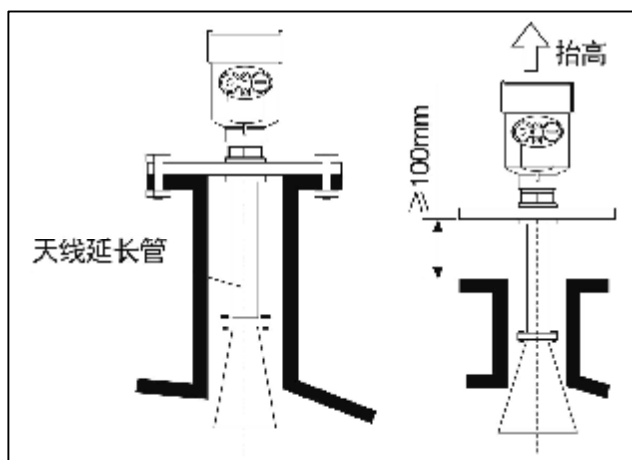
标准安装

- Ø 喇叭天线必须伸出安装短管, 否则应使用天线延伸管。
- Ø 喇叭天线必须调整至垂直, 不要让雷达束指向罐壁。



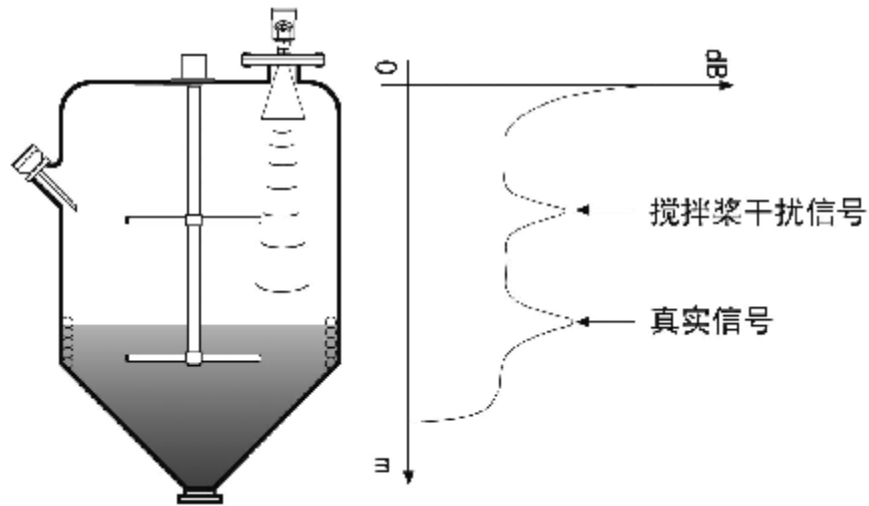
安装短管较长时使用天线延伸管

- Ø 当喇叭长度小于安装短管长度时, 使用天线延管。
- Ø 如果喇叭直径大于安装短管的直径, 包括延伸管在内的天线需要从容器里面安装, 并将仪表抬高。选择延伸管使仪表至少抬高 100mm。

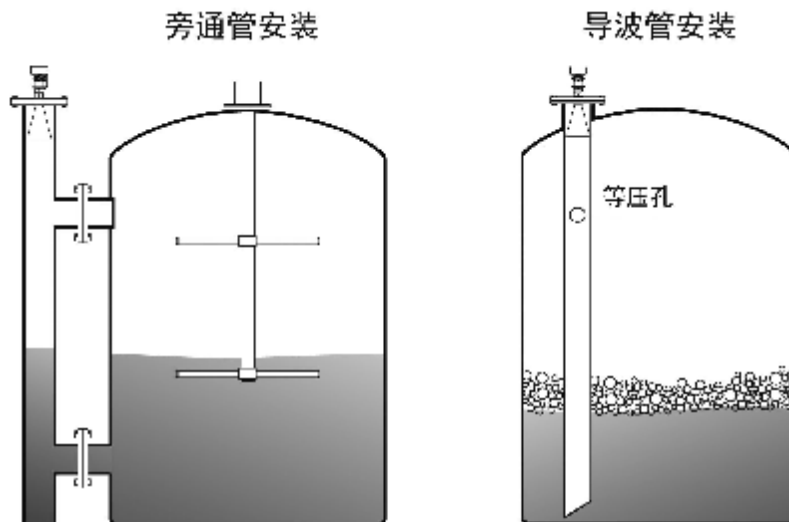


I 导波管中测量

发射的微波波束所辐射的区域内有障碍物如人梯、限位开关、加热设备、支架等，会造成干扰，导致测量错误。若受影响需要加导波管进行测量。



- Ø 使用导波管安装（导波管或旁通管），可以避免容器内障碍物、泡沫、液体表面波动大对测量的影响。

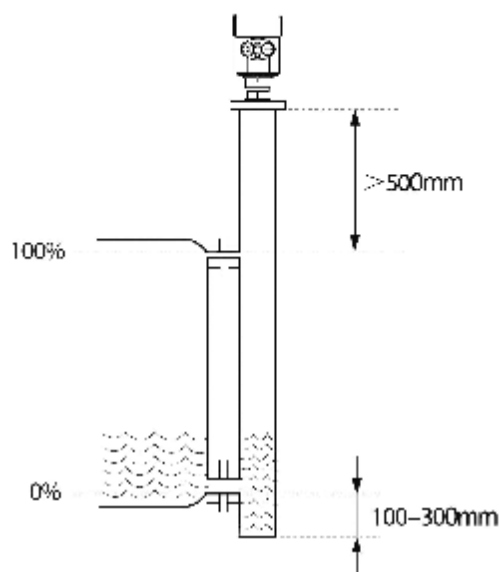


注：等压孔直径(5~10) mm

导波管的直径至少 50mm 且内壁要光滑

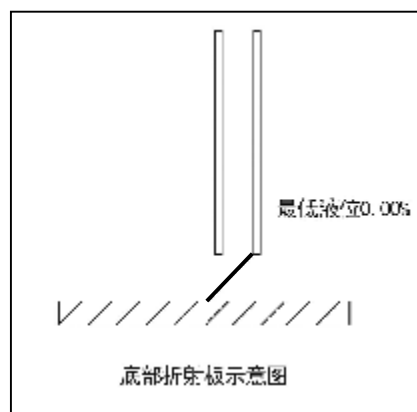
只能测流动性好的介质, 粘稠的介质不能用导波管来进行测量

- Ø 如果传感器安装在旁通管上，雷达传感器须安装在高于旁通管与容器上部的连通部分至少 500mm 的地方。
- 旁通管底部需低于旁通管与容器底部的连通部分至少 300mm。
- 雷达安装时现场显示单元应与连通部分平行。



旁通管安装示意图

- Ø 如果介质的介电常数小 (<4)，部分雷达信号可以穿透介电常数小的介质。当罐内的介质很少的时候，由底部反射的回波信号要比介质反射的信号还要强，此时经常出现测量误差，这种情况下，可以在罐底安装折射板，将底部的雷达信号折射走。



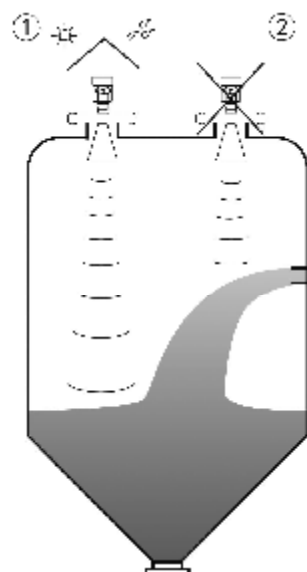
底部折射板示意图

I 典型的错误安装:

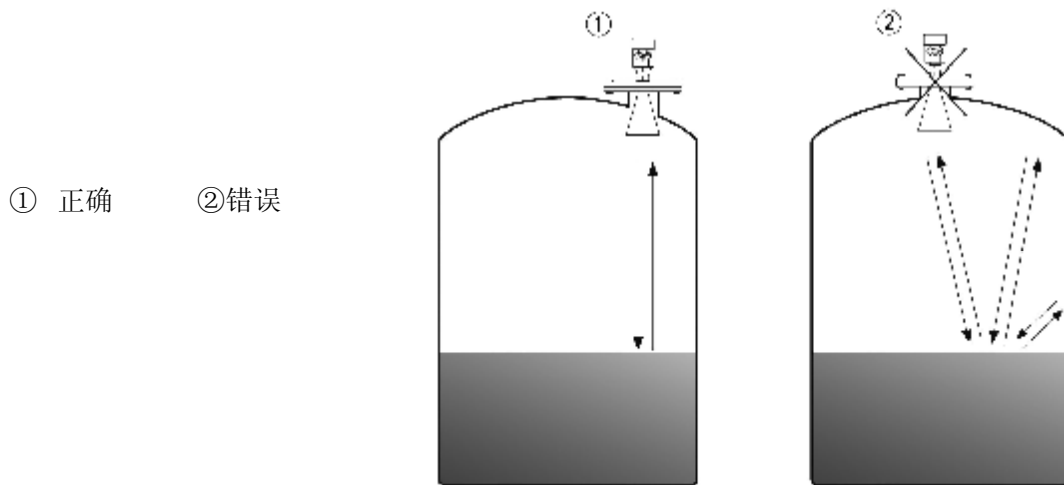
- Ø 锥形罐：不能安装在入料口的上方。

注意：室外安装时应采取遮阳、防雨措施。

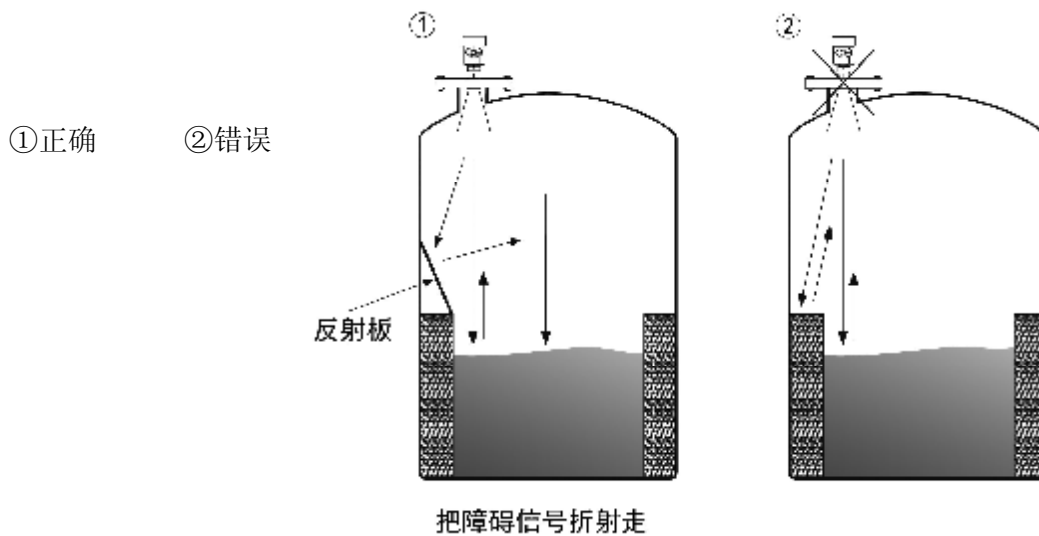
- ① 正确 ② 错误



- Ø 仪表不能安装在拱形或圆形罐顶中间。除了会产生间接回波还会受到多次回波的影响。多次回波可能比真正回波的信号阈值还大，因为通过顶部可集中多个回波。所以不能安装在中心位置。



- Ø 当罐中有障碍物影响测量时，要加装反射板才能正常测量。

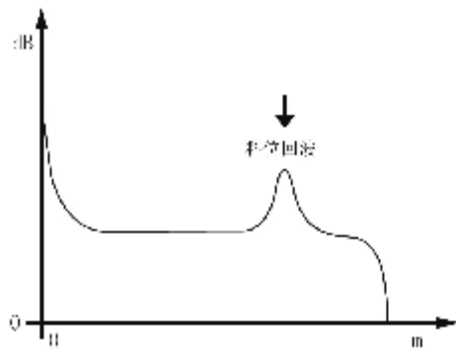


I 安装步骤:

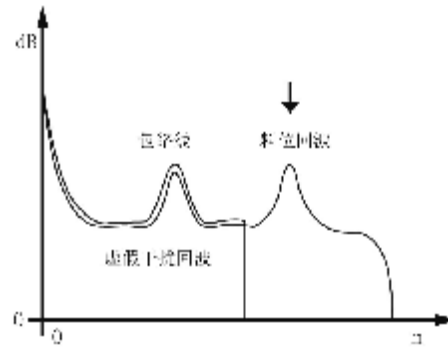
为了更好地发挥产品的性能，在安装时，请遵循以下步骤：

- Ø 在打开储罐的过程连接之前，必须确认罐内无压力，也无有害介质。
- Ø 应确认容器内空罐或料位刚好覆盖罐底的情况下进行定位调整，料位较少的情况下也可以进行定位调整；可通过虚假回波存储，对回波信号进行优化。
- Ø 在最优位置固定好法兰或拧紧螺纹，若有必要，需更换密封圈。

以下是回波信号示意图：



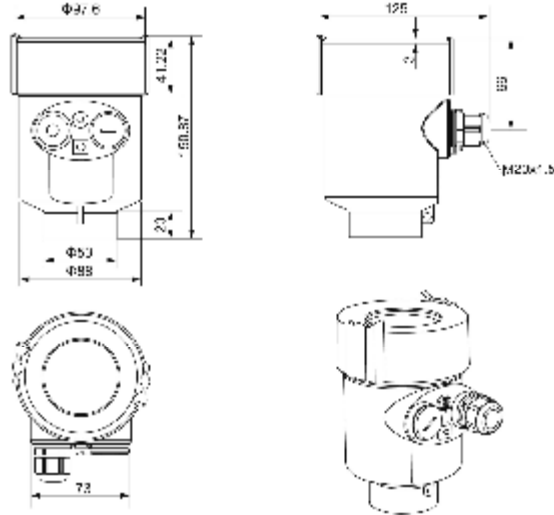
图一 正常的测位回波



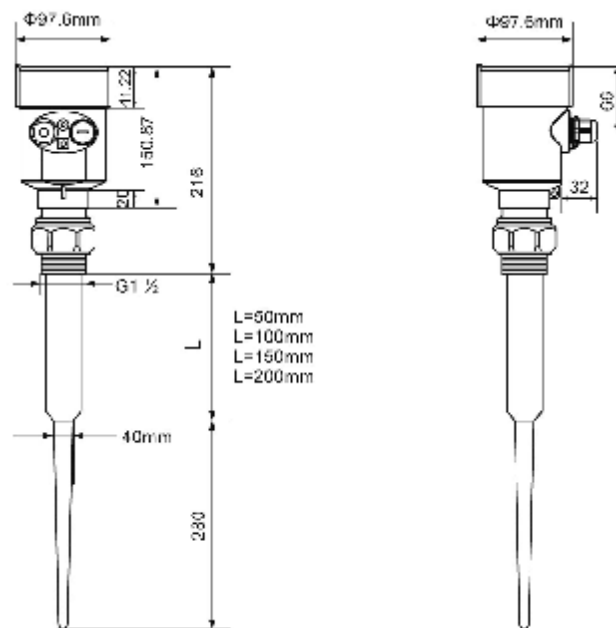
图二 虚假回波存储功能可以消除假波产生的干扰

4、仪表尺寸

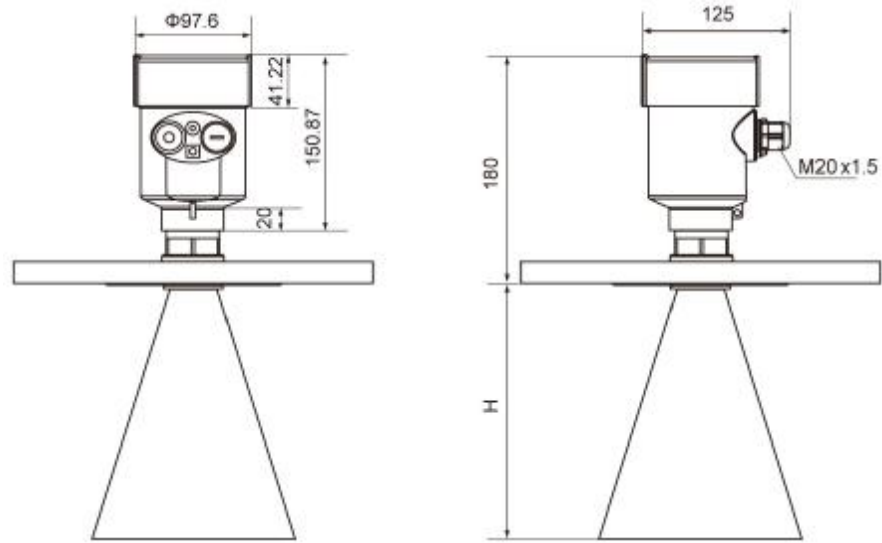
I 表壳尺寸 (单位: mm)



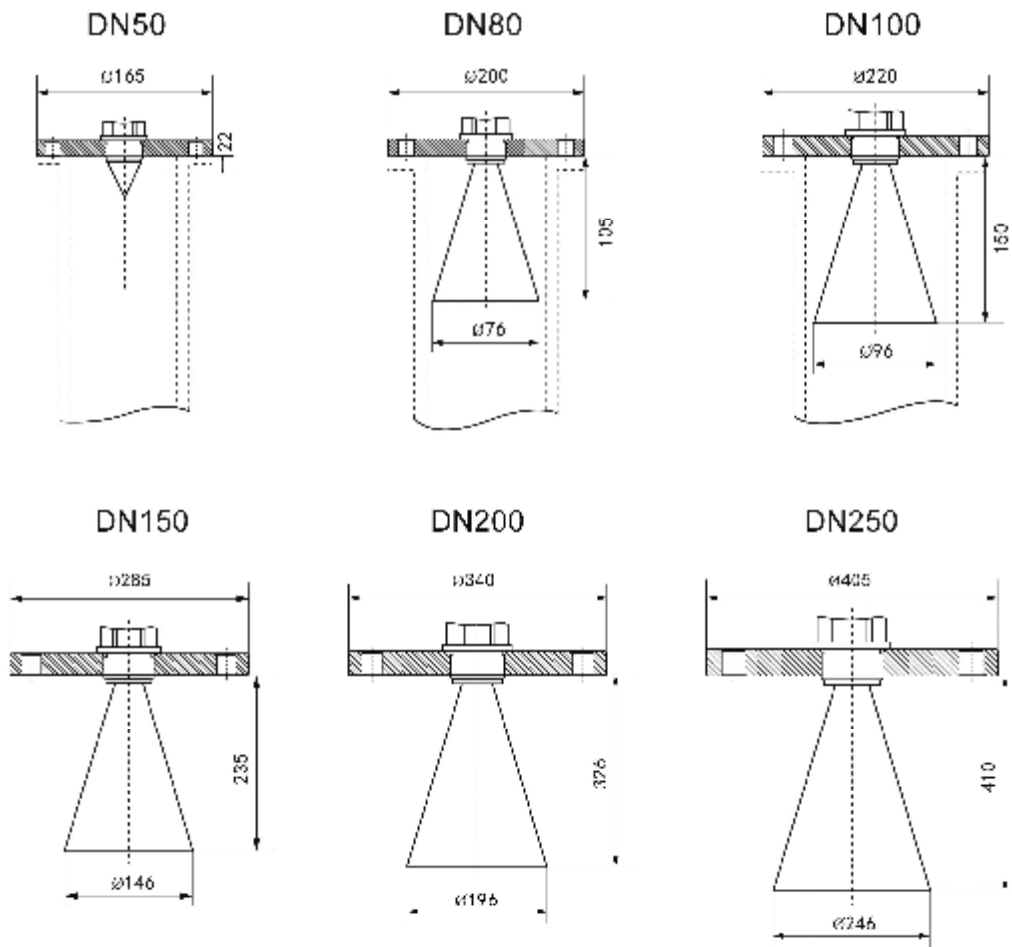
I 棒式天线雷达尺寸 (单位: mm)



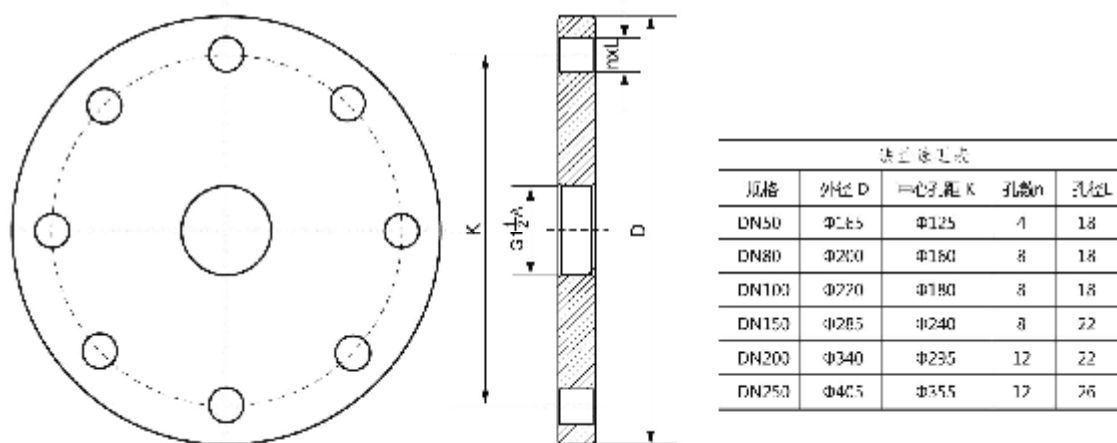
I 喇叭口天线雷达尺寸 (单位: mm)



I 喇叭口尺寸 (单位: mm)



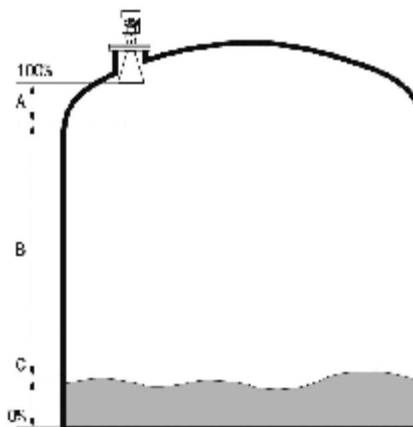
I 法兰选型 (单位: mm)



5、测量条件

I 注意事项

- ∅ 测量范围从波束触及罐底的那一点开始计算,但在特殊情况下,若罐底为凹型或锥形,当物位低于此点时无法进行测量。
- ∅ 若介质为低介电常数当其处于低液位时,罐底可见,此时为保证测量精度,建议将零点定在高度为 C 的位置上。
- ∅ 理论上测量达到天线尖端的位置是可能的,但是考虑到腐蚀及粘附的影响,测量范围的终值应距离天线的尖端至少 100mm。
- ∅ 对于过溢保护,可定义一段安全距离附加在盲区上。
- ∅ 最小测量范围与天线有关。
- ∅ 随浓度不同,泡沫既可以吸收微波,又可以将其反射,但在一定的条件下是可以进行测量的。
- ∅ 当无回波信号时,雷达输出电流为 22mA。



6、电气连接

I 供电电压

(4~20) mA/HART (两线制)

供电电源和输出电流信号共用一根两芯屏蔽电缆线。具体供电电压范围参见技术数据。对于本安型须在供电电源与仪表之间加一个安全栅。

(4~20) mA/HART (四线制)

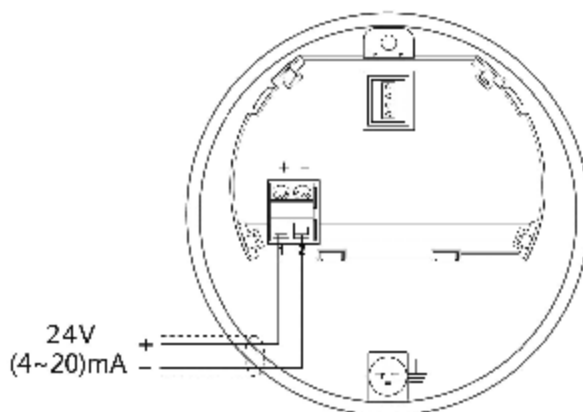
供电电源和电流信号分开，各自分别使用一根两芯屏蔽电缆线。具体供电电压范围参见技术数据。

RS485/Modbus

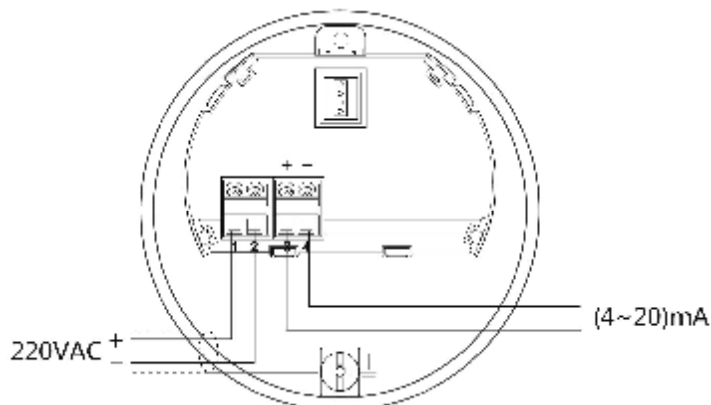
供电电源和Modbus信号线分开各自分别使用一根两芯屏蔽电缆线，具体供电电压范围参见技术数据。

I 连接方式

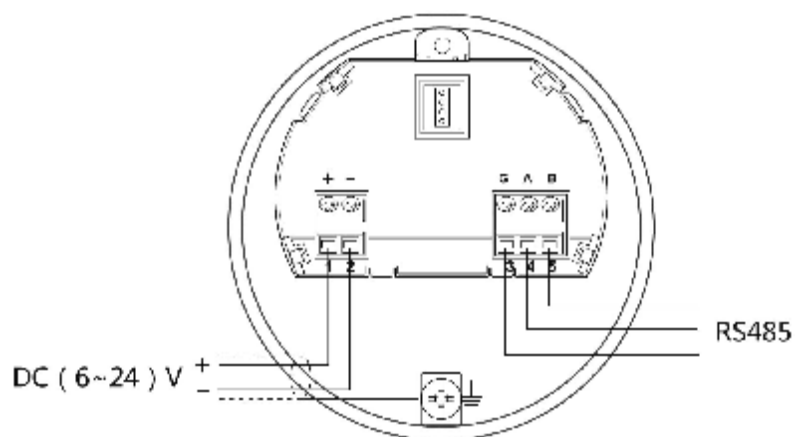
24V 两线制接线图如下：



220V 四线制接线如下图：



24V RS485/Modbus 接线图如下：

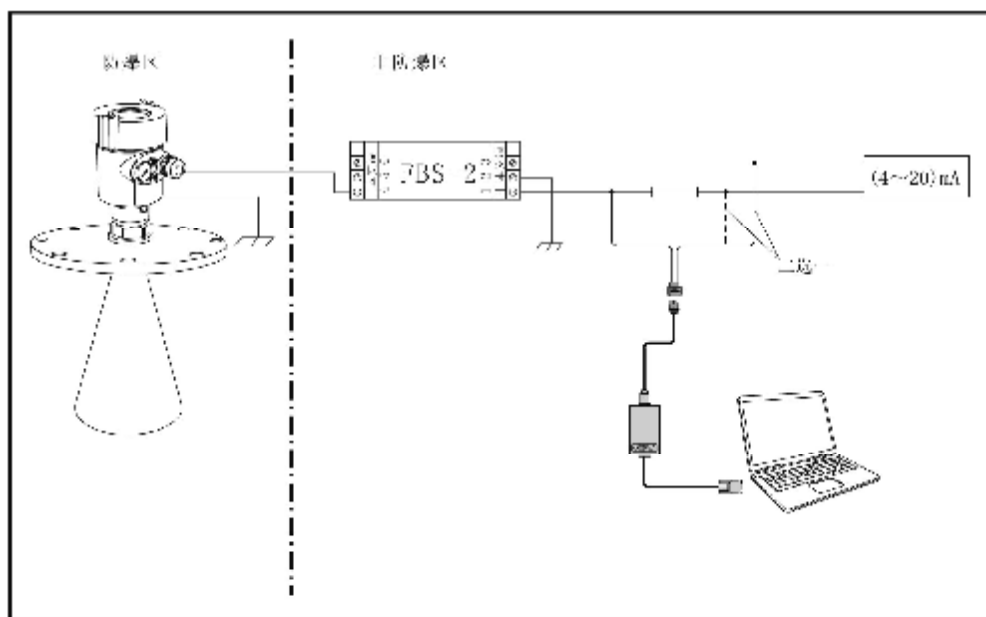


I 防爆连接

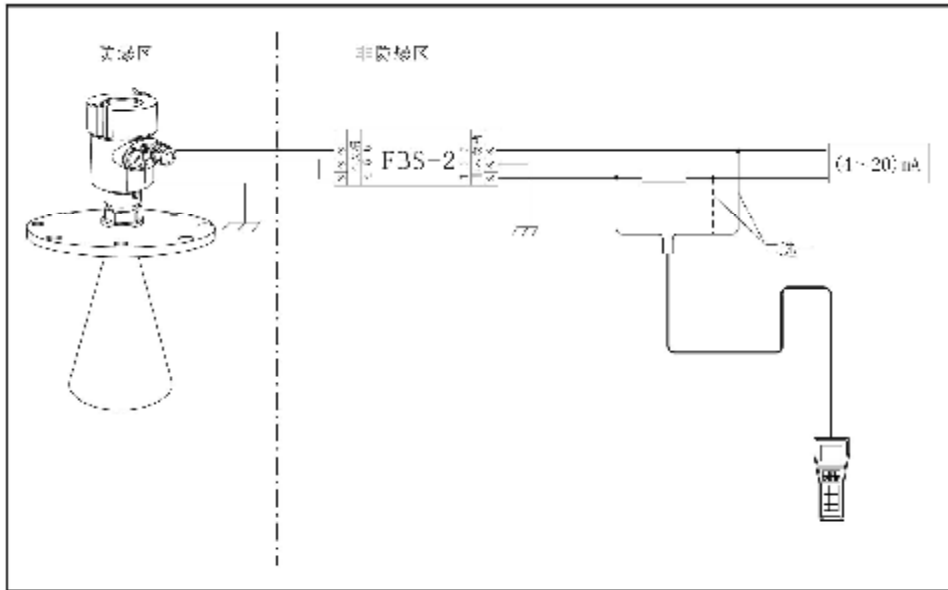
本产品的防爆形式为本质安全型。防爆标志：Exi a IIC T6。本安型脉冲雷达物位计采用压铸铝外壳材料，电子部件采用胶封结构，从而确保电路部分故障时产生的火花不会泄放出来。本产品适用于Exi a IIC T6 防爆等级以下可燃性介质的物位连续测量。

本产品使用时须用安全栅供电。FBS-2安全栅系本产品的关联设备，防爆形式为本质安全型。防爆标志：[Exi a] IIC，供电电压（21.6~26.4）V DC, 短路电流为135mA, 工作电流（4~20）mA。

所有电缆均要采用屏蔽电缆，从仪表到安全栅最大长度500m。分布电容 $\leq 0.1 \mu\text{F}/\text{km}$ 、分布电感 $\leq 1\text{mH}/\text{km}$ 。仪表安装时必须接大地。不得使用其它未经防爆检验的关联设备。



采用IIIware调试物位计



采用HART手持编程器调试物位计

I 安全指导

请遵守当地电气安装规程的要求！

请遵守当地对人员健康和安全的规程要求。所有对仪表电气部件的操作必须由经过正规培训的专业人员完成。

请检查仪表的铭牌确保产品规格符合您的要求。请确保供电电压与仪表铭牌上的要求一致。

I 防护等级

本仪表完全满足防护等级 IP66/67 的要求，请确保电缆密封头的防水性。如下图：



如何确保安装满足 IP67 的要求：

请确保密封头未受损。

请确保电缆未受损。

请确保所使用的电缆符合电气连接规范的要求。

在进入电气接口前，将电缆向下弯曲，以确保水不会流入壳体，见①

请拧紧电缆密封头，见②

请将未使用的电气接口用盲堵堵紧，见③

7、仪表调试

I 三种调试方法：

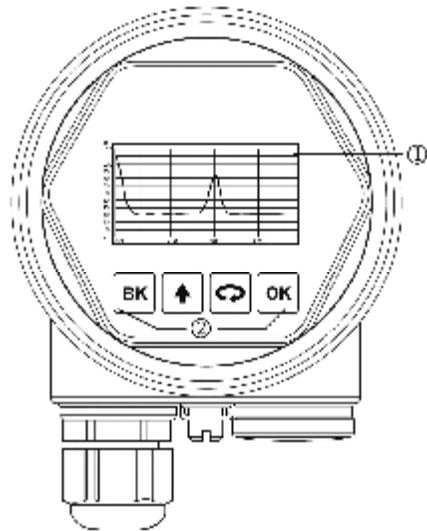
- ① 显示/按键
- ② 上位机调试
- ③ HART手持编程器

I 显示/按键

通过显示屏幕上的4个按键对仪表进行调试。调试菜单的语言可选。调试后，一般就只用于显示，透过玻璃视窗可以非常清楚地读出测量值。

显示/按键

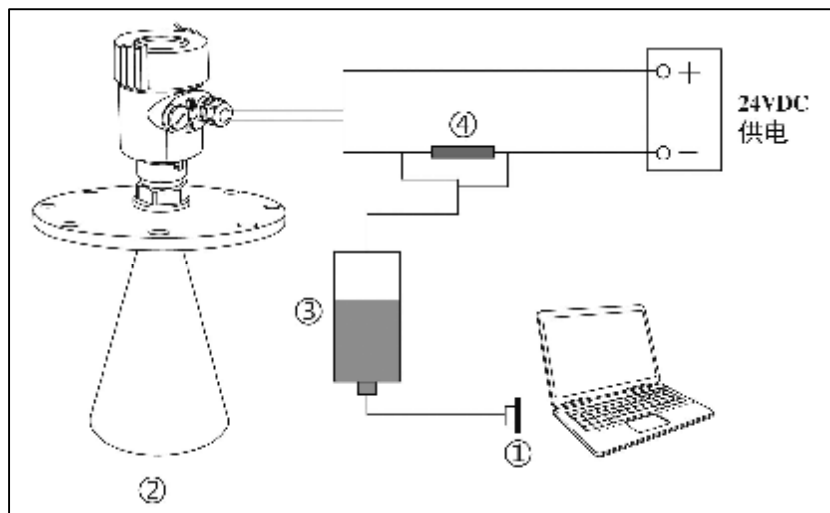
- ① 液晶显示
- ② 按键



I 上位机调试

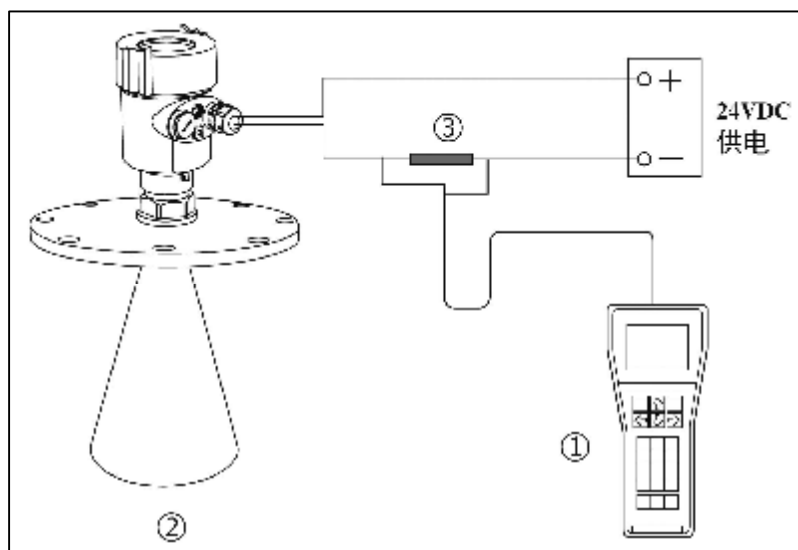
通过HART与上位机相连

- ① RS232接口 / 或USB接口
- ② 雷达物位计
- ③ HART适配器
- ④ 250Ω电阻



I HART 手持编程器编程

- ① HART手持编程器
② 雷达物位计
③ 250 Ω电阻



8、技术参数

一般数据

材料

天线	PTFE、PP
外壳	铝、塑料、防静电PP、不锈钢316
外壳和外壳之间的密封	硅橡胶
外壳视窗	聚碳酸酯
接地端子	不锈钢

过程连接

801	G1½" A 螺纹 或 1½" NPT 螺纹 / 法兰
802	PTFE 翻边法兰
803	不锈钢法兰
804	不锈钢法兰
805	不锈钢法兰
806	不锈钢法兰

供电电压

两线制	标准型	(16~26)V DC
-----	-----	-------------

本安型	(21.6~26.4)V DC
功耗	max. 22.5mA
允许纹波	
- <100Hz	$U_{ss} < 1V$
- (100~100K)Hz	$U_{ss} < 10mV$
隔爆型	(22.8~26.4) V DC 两线制
	(198~242) V AC 四线制 / 110V AC 四线制
功耗	max. 1VA, 1W

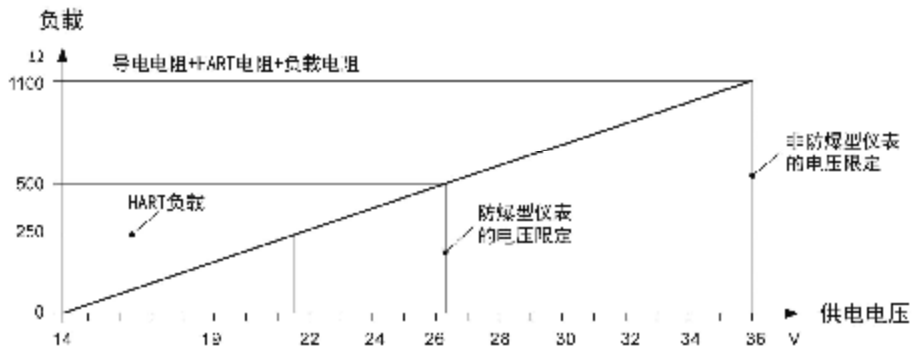
电缆参数

电缆入口 / 插头	1个 M20x1.5电缆入口 (电缆直径5~9mm)
	1个 盲堵 M20x1.5
弹簧接线端子	用于导线横截面2.5mm ²

输出参数

输出信号	(4~20)mA/HART
分辨率	1.6 μA
故障信号	电流输出不变; 20.5mA; 22mA; 3.9mA
两线制负载电阻	见下图
四线制负载电阻	最大500 Ω
积分时间	(0~36)s, 可调

两线制负载电阻图



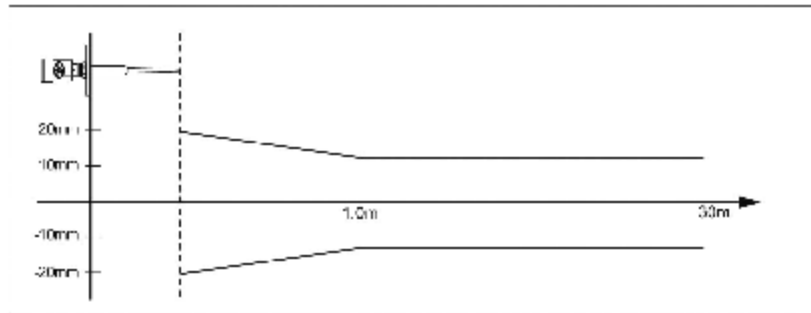
特征参数

盲区	天线末端
最大测量距离	
801	20m (液体)
802	20m (液体)
803	35m
804	35m
805	20m
806	15m

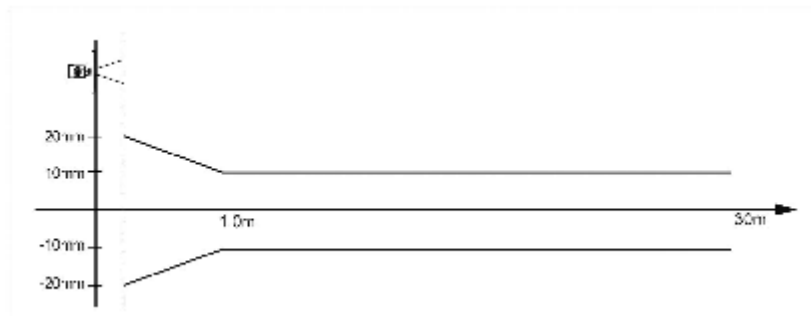
测量间隔	约1s (取决于参数设置)
调整时间	约1s (取决于参数设置)
分辨率	1mm
精度	10mm 或<0.1% (见下面精度示意图)

精度示意图

801、802 精度



803 精度



工作存储及运输温度	(-40~80) °C
过程温度 (天线部分的温度)	
801	-40~130°C
802	-40~130°C (标准型) / -40~180°C (高温型)
803	-40~130°C (标准型) / -40~180°C (高温型)
804	-40~130°C (标准型) / -40~180°C (高温型)
805	-40~130°C (标准型) / -40~180°C (高温型)
806	(-40~400)°C
相对湿度	<95%
罐内压力	Max. 4MPa
耐震	机械震动10m/s ² , (10~150)Hz

9、产品选型

I 801

许可证			
P 标准型 (非防爆) I 本安型 (Exia IIC T6 Ga) G 隔爆型 (Exd IIC T6 Gb)			
天线型式/材料/温度			
SP 棒式天线 /PP /-40...120℃ SF 棒式天线 /PTFE /-40...130℃			
过程连接			
G 螺纹 G1½" A N 螺纹 1½" NPT			
法兰选配/材料			
DN50 /	PA (PP)	FA (PTFE)	QA(不锈钢)
DN80 /	PB (PP)	FB (PTFE)	QB (不锈钢)
DN100 /	PC (PP)	FC (PTFE)	QC (不锈钢)
F0 不选			
FX 特殊定制			
屏蔽段长度			
A 50mm B 100mm C 150mm D 200mm E 250mm			
电子单元			
3 (4~20) mA/24V DC/ HART 两线制 4 (4~20) mA/220V AC/ HART 四线制 5 RS485 /Modbus /6~24V/ 四线制			
外壳 / 防护等级			
L 铝单腔 /IP67 H 铝双腔 /IP67 G 塑料单腔 /IP65 K 不锈钢单腔 /IP67			
电缆进线			
M M20 x 1.5 N 1½" NPT			
现场显示 / 编程			
A 带 X 不带			

I 802

许可证
P 标准型 (非防爆) I 本安型 (Exia IIC T6 Ga) G 隔爆型 (Exd IIC T6 Gb)
天线型式/材料/温度
SF 棒式天线/PTFE
过程连接/材料
FA DN50 PN16C 型/PTFE 翻边 & 不锈钢 304 FB DN80 PN16 C 型/PTFE 翻边 & 不锈钢 304 FC DN100 PN16 C 型/PTFE 翻边 & 不锈钢 304 FD DN150 PN16 C 型/PTFE 翻边 & 不锈钢 304
屏蔽段长度
A 50mm B 100mm C 150mm D 200mm E 250mm
密封/过程温度
1. 普通型(-40~130)°C 2. 高温型(-40~180)°C
电子单元
3 (4~20) mA/24V DC/ HART 两线制 4 (4~20) mA/220V AC/ HART 四线制 5 RS485 /Modbus /6~24V/ 四线制
外壳 / 防护等级
L 铝单腔 /IP67 H 铝双腔 /IP67 G 塑料单腔 /IP65 K 不锈钢单腔 /IP67
电缆进线
M M20 x 1.5 N ½" NPT
现场显示 / 编程
A 带 X 不带

I 803

许可证
P 标准型 (非防爆) I 本安型 (Exia IIC T6 Ga) G 隔爆型 (Exd IIC T6 Gb)
过程连接/材料
G G1½" A 螺纹口 A 法兰 DN50 PN16 C 型/不锈钢 316L B 法兰 DN80 PN16 C 型/不锈钢 316L C 法兰 DN100 PN16 C 型/不锈钢 316L D 法兰 DN150 PN16 C 型/不锈钢 316L E 法兰 DN200 PN16 C 型/不锈钢 316L F 法兰 DN250 PN16 C 型/不锈钢 316L Y 特殊定制
天线型式/材料
1 无喇叭天线, 适用于导波管安装/不锈钢 316L 2 喇叭天线 76mm/不锈钢 316L 3 喇叭天线 96mm/不锈钢 316L 4 喇叭天线 146mm/不锈钢 316L 5 喇叭天线 196mm/不锈钢 316L 6 喇叭天线 242mm/不锈钢 316L
天线延长
A 100mm B 200mm C 300mm Y 特殊定制
密封/过程温度
1. 普通型(-40~130)°C 2. 高温型(-40~250)°C
电子单元
3 (4~20) mA/24V DC/ HART 两线制 4 (4~20) mA/220V AC/ HART 四线制 5 RS485 /Modbus /6~24V/ 四线制
外壳/防护等级
L 铝单腔 /IP67 H 铝双腔 /IP67 G 塑料单腔 /IP65 K 不锈钢单腔 /IP67
电缆进线
M M20 x 1.5 N ½" NPT
现场显示 / 编程
A 带 X 不带

I 804

许可证
<p>P 标准型（非防爆）</p> <p>I 本安型（Exia IIC T6 Ga）</p> <p>G 隔爆型（Exd IIC T6 Gb）</p>
过程连接/材料
<p>B 万向法兰 DN80 PN16 C 型/不锈钢 316L</p> <p>C 万向法兰 DN100 PN16 C 型/不锈钢 316L</p> <p>D 万向法兰 DN150 PN16 C 型/不锈钢 316L</p> <p>E 万向法兰 DN200 PN16 C 型/不锈钢 316L</p> <p>F 万向法兰 DN250 PN16 C 型/不锈钢 316L</p> <p>I 万向法兰 4" 150LBS ANSI 凸面/不锈钢 316L</p> <p>J 万向法兰 6" 150LBS ANSI 凸面/不锈钢 316L</p> <p>K 万向法兰 8" 150LBS ANSI 凸面/不锈钢 316L</p> <p>L 万向法兰 10" 150LBS ANSI 凸面/不锈钢 316L</p>
天线型式/材料
<p>1 喇叭天线146mm/不锈钢316L</p> <p>2 喇叭天线196mm/不锈钢316L</p> <p>3 喇叭天线242mm/不锈钢316L</p>
密封/过程温度
<p>1. 普通型(-40~130)℃</p> <p>2. 高温型(-40~250)℃</p>
电子单元
<p>3 (4~20) mA/24V DC/ HART 两线制</p> <p>4 (4~20) mA/220V AC/ HART 四线制</p> <p>5 RS485 /Modbus /6~24V/ 四线制</p>
外壳/防护等级
<p>L 铝单腔 /IP67</p> <p>H 铝双腔 /IP67</p> <p>G 塑料单腔 /IP65</p> <p>K 不锈钢单腔 /IP67</p>
电缆进线
<p>M M20 x 1.5</p> <p>N ½" NPT</p>
现场显示 / 编程
<p>A 带</p> <p>X 不带</p>

I 805

许可证
P 标准型 (非防爆) I 本安型 (Exia IIC T6 Ga) G 隔爆型 (Exd IIC T6 Gb)
过程连接/材料
A 法兰 DN50 PN16 C 型/不锈钢 316L B 法兰 DN80 PN16 C 型/不锈钢 316L C 法兰 DN100 PN16 C 型/不锈钢 316L D 法兰 DN150 PN16 C 型/不锈钢 316L E 法兰 DN200 PN16 C 型/不锈钢 316L F 法兰 DN250 PN16 C 型/不锈钢 316L G 法兰 2" 150LBS ANSI 凸面/不锈钢 316L H 法兰 3" 150LBS ANSI 凸面/不锈钢 316L I 法兰 4" 150LBS ANSI 凸面/不锈钢 316L J 法兰 6" 150LBS ANSI 凸面/不锈钢 316L K 法兰 8" 150LBS ANSI 凸面/不锈钢 316L L 法兰 10" 150LBS ANSI 凸面/不锈钢 316L
天线型式/材料
1 无喇叭天线, 适用于导波管安装/不锈钢316L 2 喇叭天线76mm/不锈钢316L 3 喇叭天线96mm/不锈钢316L 4 喇叭天线146mm/不锈钢316L 5 喇叭天线196mm/不锈钢316L 6 喇叭天线242mm/不锈钢316L
密封/过程温度
1. 普通型(-40~130)°C 2. 高温型(-40~250)°C
电子单元
3 (4~20) mA/24V DC/ HART 两线制 4 (4~20) mA/220V AC/ HART 四线制 5 RS485 /Modbus /6~24V/ 四线制
外壳/防护等级
L 铝单腔 /IP67 H 铝双腔 /IP67 G 塑料单腔 /IP65 K 不锈钢单腔 /IP67
电缆进线
M M20 x 1.5 N 1/2" NPT
现场显示 / 编程
A 带 X 不带

I 806

许可证
P 标准型 (非防爆) I 本安型 (Exia IIC T6 Ga) G 隔爆型 (Exd IIC T6 Gb)
过程连接/材料
A 法兰 DN50 PN16 C型/不锈钢 316L B 法兰 DN80 PN16 C型/不锈钢 316L C 法兰 DN100 PN16 C型/不锈钢 316L D 法兰 DN150 PN16 C型/不锈钢 316L E 法兰 DN200 PN16 C型/不锈钢 316L F 法兰 DN250 PN16 C型/不锈钢 316L G 法兰 2" 150LBS ANSI凸面/不锈钢 316L H 法兰 3" 150LBS ANSI凸面/不锈钢 316L I 法兰 4" 150LBS ANSI凸面/不锈钢 316L J 法兰 6" 150LBS ANSI凸面/不锈钢 316L K 法兰 8" 150LBS ANSI凸面/不锈钢 316L L 法兰 10" 150LBS ANSI凸面/不锈钢 316L
天线型式/材料
1 无喇叭天线, 适用于导波管安装/不锈钢316L 2 喇叭天线76mm/不锈钢316L 3 喇叭天线96mm/不锈钢316L 4 喇叭天线146mm/不锈钢316L 5 喇叭天线196mm/不锈钢316L 6 喇叭天线242mm/不锈钢316L
密封/过程温度
1. 高温型(-40~400)°C
电子单元
3 (4~20) mA/24V DC/ HART 两线制 4 (4~20) mA/220V AC/ HART 四线制 5 RS485 /Modbus /6~24V/ 四线制
外壳/防护等级
L 铝单腔 /IP67 H 铝双腔 /IP67 G 塑料单腔 /IP65 K 不锈钢单腔 /IP67
电缆进线
M M20 x 1.5 N ½" NPT
现场显示 / 编程
A 带 X 不带

附：物位计选型参数表

客户信息

单位：_____ 联系人：_____

地址：_____ 邮编：_____

电话：_____ 传真：_____ 手机：_____

邮箱：_____ 日期：_____年_____月_____日

许可证

- 本安型 (Exia IIB T5) 本安型 (Exia IIC T6 Ga)
- 标准型 (非防爆) 本安型+船用许可证 (Exia IIC T6 Ga)
- 隔爆型 (Exd IIC T6 Gb)

罐/容器信息

储罐类型：

- 储罐 反应罐 分离罐 船用储罐

储罐结构： 罐材质：_____ 压力：_____

罐尺寸： 罐高度：_____m 直径：_____m

罐顶： 拱顶式 平顶式 敞口式 锥顶式

罐底： 锥底 平底 斜坡底 弧形底

安装： 顶部安装 侧面安装

旁通管安装 导波管安装

罐顶安装接管 (重要信息)

接管高度 _____ mm 接管直径 _____ mm

测量介质

介质名称： 液体 固体 混合介质

介质温度： _____ °C 介电常数： _____

挂料： 是 否

搅拌： 是 否

过程连接

螺纹： (G1½" 1½" NPT) 法兰 (DN= _____) 法兰 (ANSI= _____)

电源：

- 24V DC 两线制 24V DC 四线制 220V AC四线制

输出： 4-20mA HART

显示： 带表头显示编程 不带表头显示编程