

## HAL3144E单极霍尔开关电路

HAL3144E是由电压调整器，霍尔电压发生器，差分放大器，史密特触发器和集电极开路的输出级组成的磁敏传感电路，其输入为磁感应强度，输出是一个数字电压讯号。它是一种单磁极工作的磁敏电路，适合于矩形或者柱形磁体下工作。封装形式为：TO-92UA，工作温度：-40~85。

### 产品特点

- 电源电压范围宽
- 开关速度快,无瞬间抖动。
- 工作频率宽 (DC~100KHz)
- 寿命长、体积小、安装方便
- 能直接和晶体管及 TTL、MOS 等逻辑电路接口。

### 典型应用

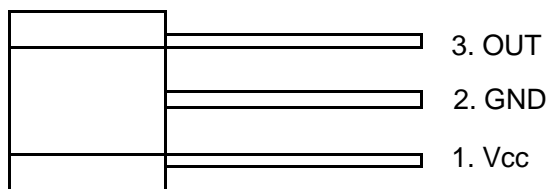
- 无触点开关
- 位置控制
- 转速检测
- 隔离检测
- 直流无刷电机
- 电流传感器
- 汽车点火器
- 安全报警装置

### 管脚定义

| 管脚序号 | 管脚名称 | 功能描述    |
|------|------|---------|
| 1    | VC   | 电源电压    |
| 2    | GND  | 地       |
| 3    | OUT  | 集电极开路输出 |

SIP3L(TO-92UA)

(顶视图)



### 极限参数

| 参 数      | 符 号 | 量 值     | 单 位 |
|----------|-----|---------|-----|
| 电源电压     | VCC | 24      | V   |
| 磁感应强度    | B   | 不限      | mT  |
| 输出反向击穿电压 | Vce | 40      | V   |
| 输出低电平电流  | IOL | 25      | mA  |
| 工作环境温度   | TA  | -40~125 |     |
| 高温贮存温度   | TS  | 150     |     |

### 电特性

TA=25

| 参 数     | 符 号            | 测 试 条 件                      | 型 号 及 量 值 |      |     | 单 位 |
|---------|----------------|------------------------------|-----------|------|-----|-----|
|         |                |                              | 最 小       | 典 型  | 最 大 |     |
| 电源电压    | VCC            |                              | 4.5       | -    | 24  | V   |
| 输出低电平电压 | VOL            | I <sub>out</sub> =15mA B>BOP | --        | 200  | 400 | mV  |
| 输出高电平电流 | IOH            | V <sub>out</sub> =24V B<BRP  | --        | 0.1  | 10  | μA  |
| 电源电流    | ICC            | VCC=24V 输出开路                 | --        | -    | 10  | mA  |
| 输出上升时间  | t <sub>r</sub> | R <sub>L</sub> =820 CL=20PF  | --        | 0.12 | -   | μS  |
| 输出下降时间  | t <sub>f</sub> | R <sub>L</sub> =820 CL=20PF  | -         | 0.18 | -   | μS  |

### 磁特性

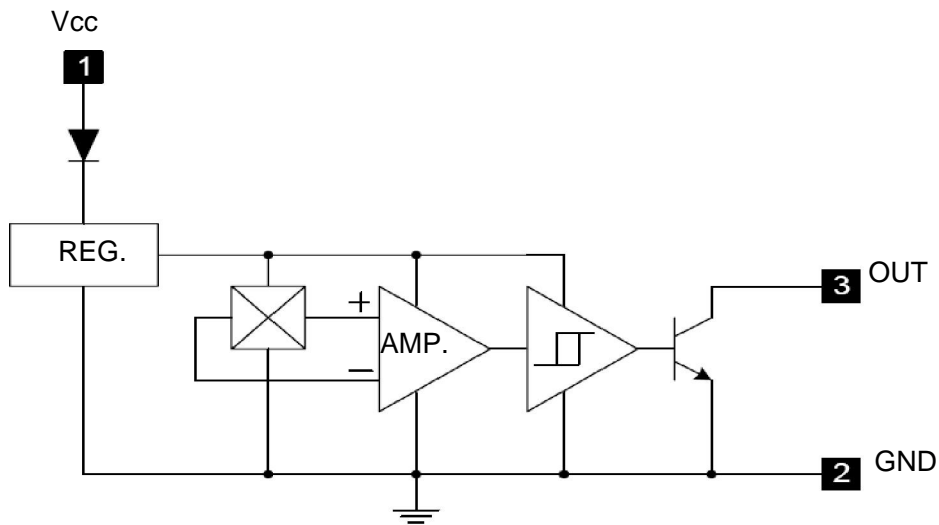
VCC=4.5 ~ 24V

| 参 数 | 符 号 | 型 号 及 量 值 |     |     | 单 位 |
|-----|-----|-----------|-----|-----|-----|
|     |     | 最 小       | 典 型 | 最 大 |     |
| 工作点 | BOP | -         | -   | 11  | mT  |
| 释放点 | BRP | 1.0       | -   | -   | mT  |
| 回差  | BH  | 2.0       |     | -   | mT  |

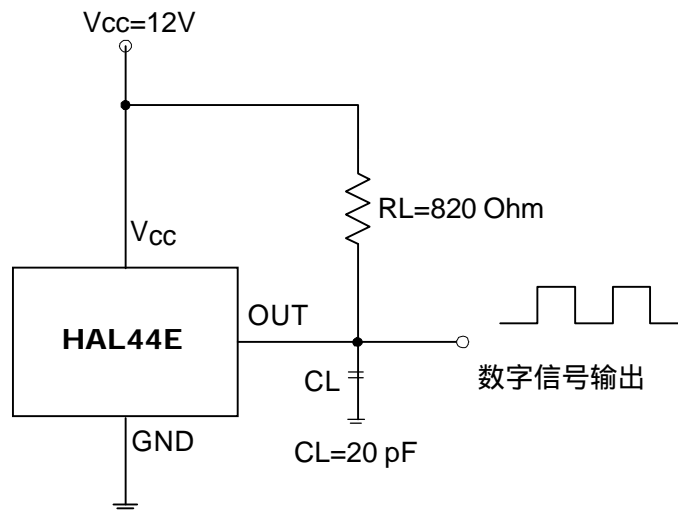
1mT=10Gs



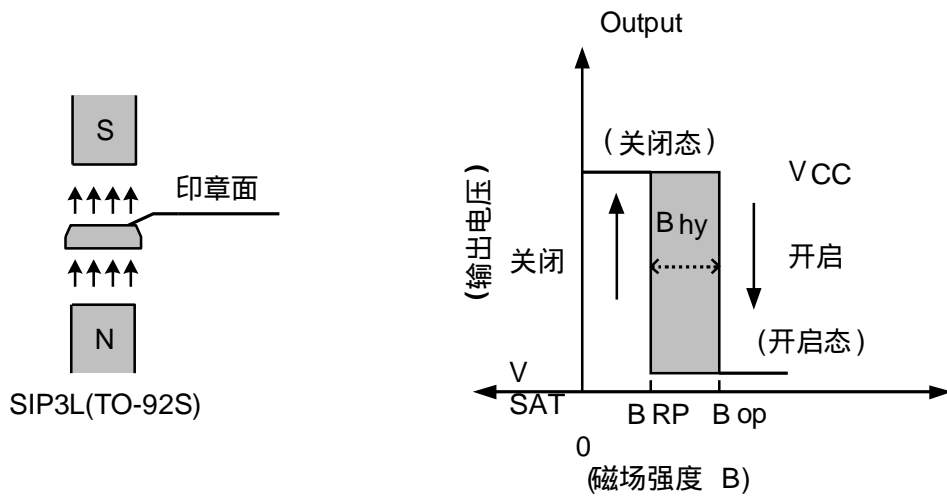
电路内部框图



测试电路图



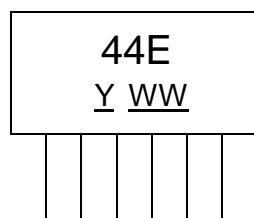
磁电转换特性



丝印标志

TO - 92UA

(顶视图)



Y : Year : "8" = 2008  
"9" = 2009  
WW : Nth Week 01~52



## 封装信息

SIP3L(TO-92S)

