

OUMIT

中国高端显微光学领先品牌



超大目镜 视野广阔
宽带镀膜 像质超群
大变倍比 得心应手
立体景深 匠心独具

OMT6650

连续变倍体式显微镜

[OMT6650系列体视显微镜 性能特点]

- ◇ 新型光学设计，景深大，立体感强；
- ◇ 整机宽带镀膜，成像质量更加优秀；
- ◇ 1: 7.6大变倍比连续变倍；
- ◇ 主体金属结构，方形导轨镜臂坚固耐用，操作得心应手；
- ◇ 三目同步成像，目镜观察和数码成像同步进行，无须光路切换；
- ◇ 内置数码成像装置，性能更可靠，操作更方便；
- ◇ 高亮度的3W LED透反射照明系统，寿命更长亮度更强，无须再担心发热难题。



OMT6650BP

OMT6650系列体视显微镜参数

光学系统	格里诺型
变 倍 比	1: 7.6
总放大倍数	6.6×~50× (1~320倍)
物镜变倍范围	0.66×~5×
10×目镜	10× Φ 23mm 高眼点可调视度
工作距离	110mm
双目瞳距	54mm~76mm
观察头	双目 三目 内置数码型 45度倾斜，360度旋转
上光源	3W LED (12V15W卤素灯可选)
下光源	3W LED (12V15W卤素灯可选)
可选目镜	5× Φ 23mm、15× Φ 17mm、20× Φ 10mm、30× Φ 8mm
附加物镜	0.3× 工作距离 316mm 0.5× 工作距离 189mm 0.75× 工作距离 122mm 1.5× 工作距离 40mm 2× 工作距离 36mm



OMT6650-BL2

OMT6650TL2

[OMT6650内置数码体视显微镜性能]

- ◇ OMT6650体视显微镜主机
- ◇ 防尘、防潮、防拆卸的内置芯片结构
- ◇ 内置 320/500万像素数码摄像系统，1/2" CMOS彩色逐行扫描
- ◇ 即插即用USB2.0高速接口与电脑连接，无需外接电源
- ◇ OPTPRO图像分析软件
- ◇ 支持Windows 2000 /XP /Vista操作系统



显微数码图像系统

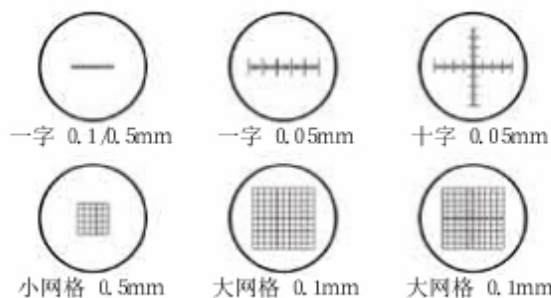
人性化设计、多功能附件，满足客户的各种需求



目镜观察和计算机同时同步成像，无须切换光路



弹性橡胶漆手轮，手感舒适、操作可靠



利用测微目镜和物镜测微尺对观察标本进行测量
利用十字分划目镜与精密移动平台进行精密测量



Φ 23mm大视野、可调视度目镜



双目配万向支架



配光导纤维冷光源



配矩形大底座



配反光镜底座

光导纤维冷光源



单支光纤



双支光纤



环形光纤

光导纤维冷光源技术参数：光纤长度 550mm，光束直径 8mm，带集光镜

5W-LED光源



150W卤素灯光源



OMT6650系列物镜、目镜参数表

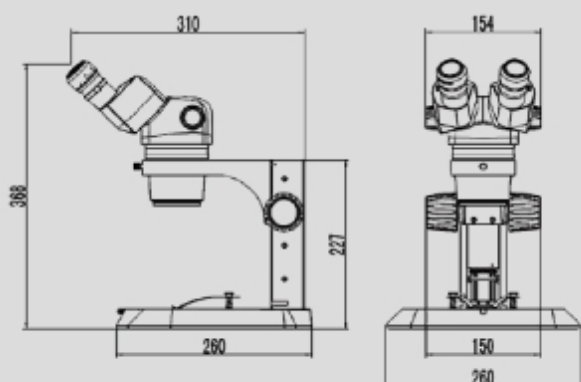
附加物镜		0.3X	0.5X	0.75X	1X (内置)	1.5X	2X
工作距 (mm)		316mm	189mm	122mm	110mm	40mm	36mm
5X目镜	放大倍率	1~7.5	1.65~12.5	2.47~18.75	3.3~25	4.95~37.5	6.6~50
	视场直径 (mm)	116~15	69.7~9.2	46.5~6.1	34.8~4.6	23.2~3	17~2.3
10X目镜	放大倍率	1.98~15	3.3~25	4.95~37.5	6.6~50	10~75	13.2~100
	视场直径 (mm)	116~15	69.7~9.2	46.5~6.1	34.8~4.6	23.2~3	17~2.3
15X目镜	放大倍率	2.97~22.5	4.95~37.5	7.4~56.25	10~75	14.85~112.5	19.8~150
	视场直径 (mm)	80~10.6	48.5~6.4	32~4.3	24~3.2	16~2.1	12~1.6
20X目镜	放大倍率	3.96~30	6.6~50	10~75	13.2~100	19.8~150	26.4~200
	视场直径 (mm)	60~8	36.4~4.8	24~3.2	18~2.4	12~1.6	9~1.2
30X目镜	放大倍率	6.3~48	10.5~80	15.8~120	21.1~160	31.6~240	42.2~320
	视场直径 (mm)	37.8~5	22.7~3	15~2	11.4~1.5	7.6~1	5.7~0.75

OMT6650系列连续变倍体视显微镜标准配套表

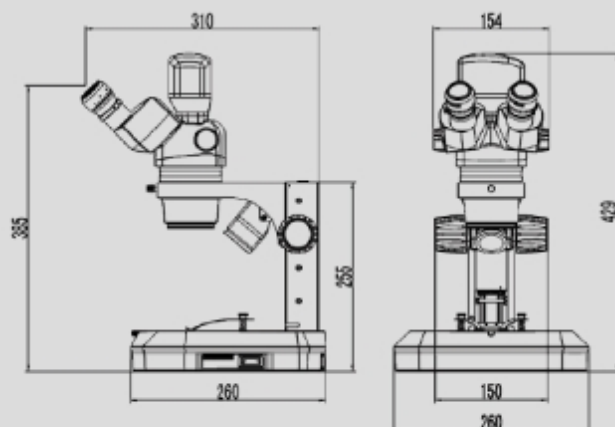
名称		OMT6650BP	OMT6650BL2	OMT6650TP	OMT6650TL2	OMT6650DM
主机 内置 1×物镜	双目主机	●	●			
	三目主机			●	●	
	数码主机					●
目镜 10× /23mm		●●	●●	●●	●●	●●
护眼罩		●●	●●	●●	●●	●●
调焦机构		●	●	●	●	●
无光源		●		●		○
反射 3W LED			●		●	●
透射 3W LED			●		●	●
黑白台板		●	●	●	●	●
玻璃台板			●		●	●
方立柱		●	●	●	●	●
圆立柱		○	○	○	○	○
反光镜底座		○	○	○	○	○
矩形大底座		○	○	○	○	○
偏光装置		○	○	○	○	○
暗场装置		○	○	○	○	○
微调装置		○	○	○	○	○
测微台尺		○	○	○	○	●
0.35X /0.5X /0.7X C接口				○	○	
多种数码相机接口				○	○	
多种目镜、附加物镜		○	○	○	○	○
多种支架		○	○	○	○	○

注：“●”为必备件，“○”为选购件 产品的具体配置以装箱单为准

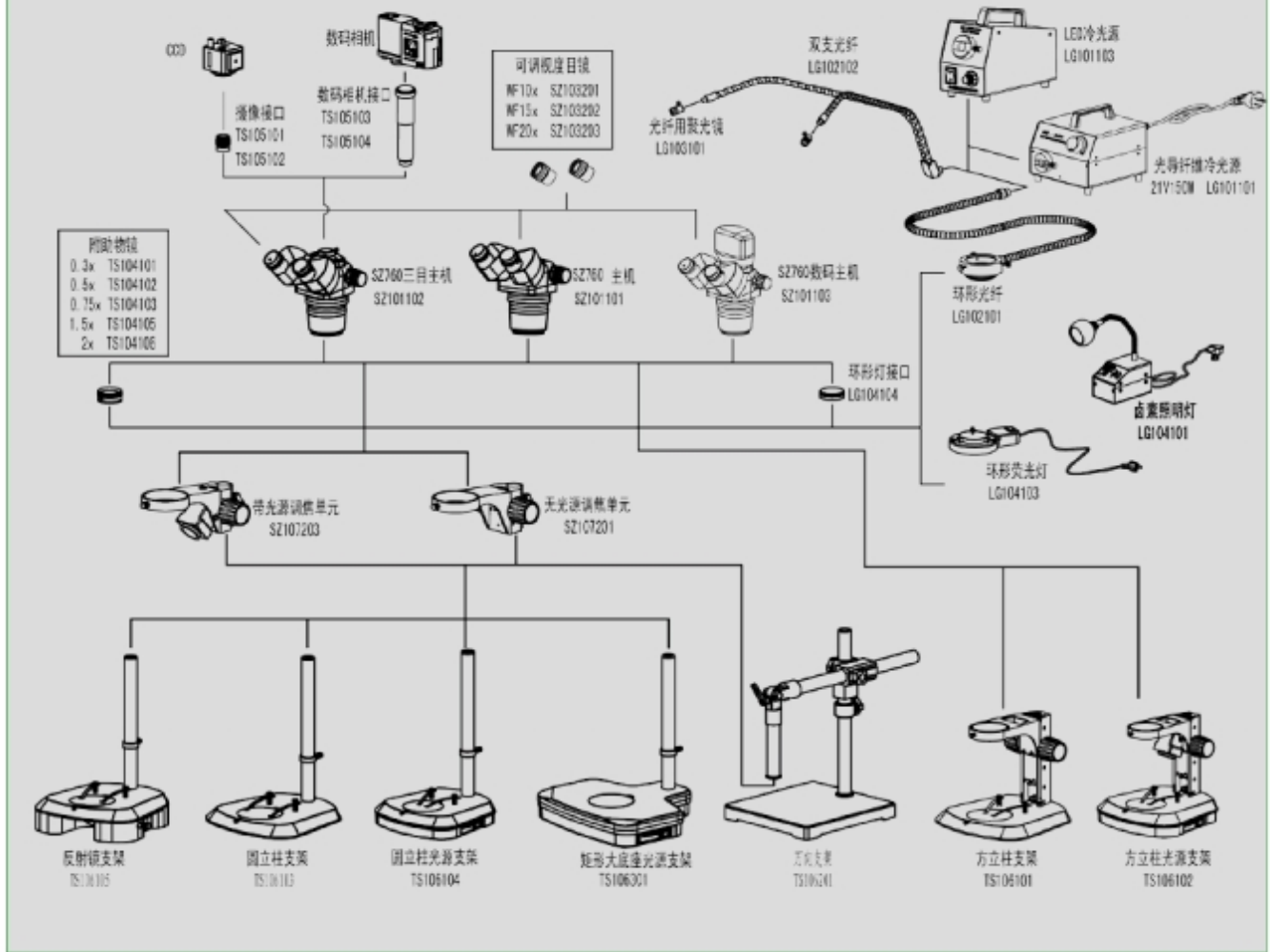
OMT6650BP连续变倍体视显微镜外型尺寸图



OMT6650DM连续变倍数码体视显微镜外型尺寸



OMT6650系列连续变倍体视显微镜总配置图



如果技术进步，配置参数变动，恕不另行通知，以实际产品为准。

苏州欧米特光电科技有限公司

地址：苏州市工业园区胜浦路258号

电话：0512-67061953

传真：0512-62822199

网址：WWW.OUMIT.NET

邮箱：SALES@OUMIT.COM



ISO9001 认证
ISO14001 认证