

OMT45-B1 连续变倍显微镜



OMT45 系列体视显微镜经典的设计，使得机体的稳定性更好，出色的光学性能、齐全的附件，多样化的组合配置，满足现代生物、医学、科研、现代电子工业的在线检测。

- 高质量的光学系统镀有特殊膜层的光学部件，造就了优质的光学系统。
- 范围更大的放大倍率。标准放大倍率 7X~45X；选配辅助物镜，放大倍率 3.5X~180X
- 超长的有效工作距离为使用创造足够的空间
- 符合人机工程学的结构设计，长时间使用不感疲劳操作方便舒适

基本配置：

| | |
|------|-------------------------------------------------------------------------|
| 目镜 | 高眼点大视场目镜 WF10X/20mm（可安装测微尺） |
| | 高眼点大视场目镜 WF15X/15mm（可安装测微尺）(选配) |
| | 高眼点大视场目镜 WF20X/10mm（可安装测微尺）(选配) |
| 观察头 | 双目观察头,45°倾斜,连续变倍物镜 0.7X-4.5X,工作距离 100mm.瞳孔距调节范围 54mm-76mm,双边视度可调±5 屈光度. |
| | 三通观察头。45° 倾斜,可 360° 旋转;可配摄影摄像接口 (选配) |
| | 数码观察头,内置 45 万像素 CCD,480 TVLINES (选配) |
| 放大倍数 | 7X-45X 选配辅助物镜,放大倍率 3.5X~180X |
| 辅助物镜 | 0.5X/165mm. 0.75X/105mm. 1.5X/45mm. 2X/30mm. (选配) |

地址：苏州工业园区胜浦路 258 号

全国免费咨询热线 400-609-0512

电话：0512-67061953 /18913514020 /18914075812 传真：0512-62822199

邮箱：sales@oumit.com

网址：<http://www.oumit.net>



苏州欧米特光电科技有限公司

| | |
|------|----------------------------------------------------------|
| 调焦托架 | 调焦手轮松紧可调，升降范围 50mm。 |
| 工作距离 | 95mm |
| 底座 | B1 立柱式平板型底座. |
| | B2 立柱式透射底座, 上、下光源为卤素灯 12V15W (亮度可调) (选配) |
| | B3 立柱式透射底座, 上光源为 12V15W 卤素灯, 亮度可调, 下光源为 7W 荧光灯, 亮度固定(选配) |
| | STL1 单臂立柱式台架(选配) |
| | STL2 双臂立柱式台架(选配) |
| 外接光源 | 环形灯/LED 灯/光纤照明(选配) |
| 摄影装置 | 摄影接筒 (带 PK 卡口), 3.2X 摄影目镜 (选配) |
| 摄像装置 | 0.35X/0.5X/1.0X C 型摄像接筒(选配) |
| 其他可选 | 精密测量平台、暗场聚光镜、珠宝夹(选配) |

注：●标准配置，○选购配置

其他配置示意图：



可选底座：



可选支架：

地址：苏州工业园区胜浦路 258 号

电话：0512-67061953 /18913514020 /18914075812 传真：0512-62822199

邮箱：sales@oumit.com

全国免费咨询热线 400-609-0512

网址：<http://www.oumit.net>



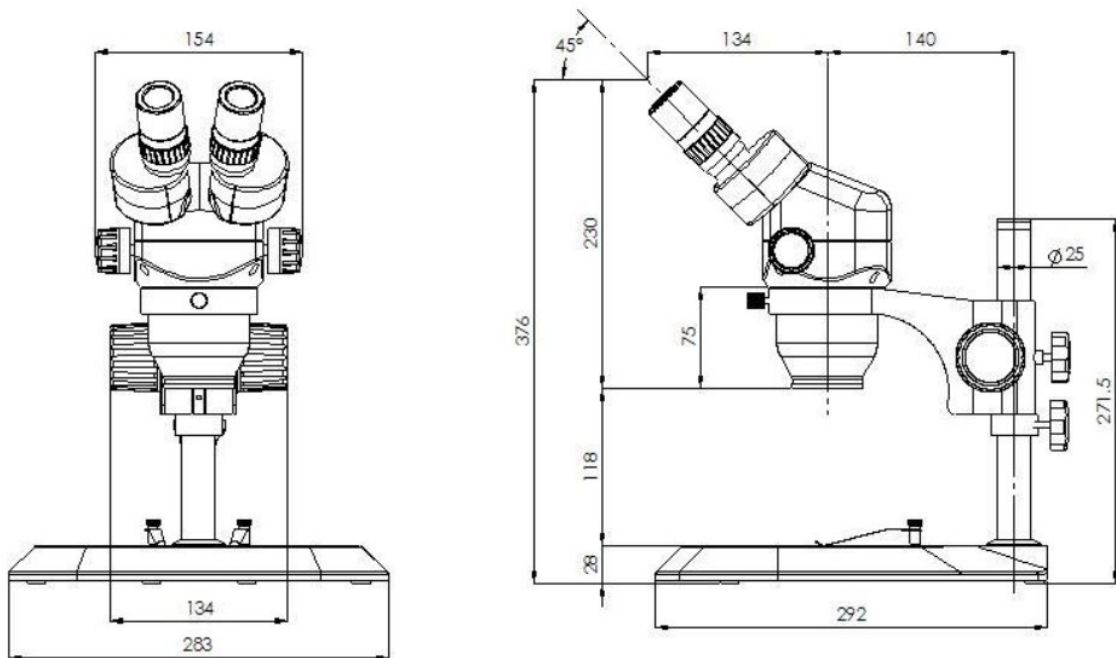
苏州欧米特光电科技有限公司



可选光源:



产品尺寸图:



地址: 苏州工业园区胜浦路 258 号

电话: 0512-67061953 /18913514020 /18914075812 传真: 0512-62822199

邮箱: sales@oumit.com

全国免费咨询热线 400-609-0512

网址: <http://www.oumit.net>