



中华人民共和国国家标准

GB/T 13934—2006
代替 GB/T 13934—1992, GB/T 13935—1992

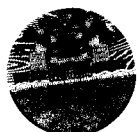
硫化橡胶或热塑性橡胶 屈挠龟裂和裂口增长的测定(德墨西亚型)

Rubber, vulcanized or thermoplastic—Determination of flex
cracking and crack growth (De mattia)

(ISO 132:1999, MOD)

2006-12-29 发布

2007-06-01 实施



中华人民共和国国家质量监督检验检疫总局
中国国家标准化管理委员会

发布

前 言

本标准修改采用 ISO 132:1999(E)《硫化橡胶或热塑性橡胶 屈挠龟裂和裂口增长的测定(德墨西亚型)》(英文版)。

本标准代替 GB/T 13934—1992《硫化橡胶屈挠龟裂的测定》和 GB/T 13935—1992《硫化橡胶裂口增长的测定》。

本标准根据 ISO 132:1999 重新起草,其技术性差异及原因如下:

- 本标准增加了半圆形断面试样和图 3(本版 4.1.2)。因为半圆形断面试样与 ISO 132 中规定的矩形断面试样相比有很多优点,且半圆形断面试样在我国已经得到广泛应用与认可。
- 本标准增加了 4.1.3“试样形状不同,其试验结果不能比较”一句,因为在 ISO 132 中只有一种矩形断面试样,本标准增加了一个半圆形断面试样,两种试样都可以用于屈挠龟裂和裂口增长的试验,但两种形状的试样没有可比性,因此必须增加此句加以限制。
- 本标准将 ISO 132 中的图 3 改为图 4(本版图 4)。因为本标准增加了半圆形断面试样的图 3,因此将 ISO 132 中割口刀具的图 3 顺延为图 4。
- 本标准将 ISO 132 中的 4.1 进行了重新编辑,将 ISO 132 中的 4.1 分列为 4.1.1、4.1.2、4.1.3、4.1.4。因为比 ISO 132 增加了一个半圆形断面的试样,与矩形断面的试样并列。
- 本标准第 9 章“b)试样详情”中增加了“4)试样形状”。因为本版共有两种不同形状的试样供选择。
- 本标准 3.1 第三段后增加了“其他频率的试验速度也可应用,其试验结果不能与标准速度下所做的试验结果相比较”。

为便于使用,本标准还做了下列编辑性修改:

- a) ‘本国际标准’一词改为‘本标准’;
- b) 用小数点‘.’代替作为小数点的逗号‘,’;
- c) 删除了国际标准的前言。

本标准与 GB/T 13934—1992、GB/T 13935—1992 相比主要变化如下:

- 将上一版的两个标准 GB/T 13934—1992《硫化橡胶屈挠龟裂的测定》和 GB/T 13935—1992《硫化橡胶裂口增长的测定》合并为一个标准,为了同国际标准保持一致;
- 删除了一个试验速度 $8.3 \text{ Hz} \pm 0.28 \text{ Hz}$ ($500 \text{ r/min} \pm 20 \text{ r/min}$) (1992 版的 3.3);
- 增加了警告语部分(本版第 1 页);
- 增加了两个引用标准(本版第 2 章);
- 增加了成品取样(本版 4.1.4);
- 增加了屈挠龟裂的结果的取值方法(本版 7.1);
- 修订了裂口增长屈挠结果的取值方法,由算术平均值(1992 版的第 7 章)改为中位数(本版 7.2)。

本标准由中国石油和化学工业协会提出。

本标准由全国橡胶标委橡胶通用物理和化学试验方法分技术委员会(TC 35/SC 2)归口。

本标准起草单位:青岛黄海橡胶集团。

本标准主要起草人:聂凯、刘恒、赵智伟。

本标准所代替标准的历次版本发布情况为:

- GB/T 13934—1992、GB/T 13935—1992。

引 言

硫化橡胶在反复屈挠作用下,表面的某一区域会因应力集中而容易产生龟裂。如果这部分表面有一个裂口,就会引起这个裂口在垂直于应力的方向上扩展。某些软的硫化橡胶,特别是丁苯胶制备的那些软硫化橡胶,虽然表现出明显的抗初始龟裂性能,但裂口一旦形成扩展速度较快。因此,通过屈挠测定抗龟裂引发和抗裂口增长都是很重要的。

本方法适用于那些强伸性能稳定的橡胶,至少在循环一段时间以后,不显示出过分拉伸或永久变形。如果一些热塑性橡胶在屈服点伸长较低,所得结果要小心处理,或在试验期间在应变最大时关闭机器。

硫化橡胶或热塑性橡胶 屈挠龟裂和裂口增长的测定(德墨西亚型)

警告:使用本标准的人员应有正规实验室工作的实践经验。本标准并未指出所有可能的安全问题。使用者有责任采取适当的安全和健康措施,并保证符合国家有关法规规定的条件。

1 范围

本标准规定了用德墨西亚类型试验机对硫化橡胶或热塑性橡胶进行屈挠龟裂和裂口增长的试验方法。

本标准适用于测定硫化橡胶或热塑性橡胶反复屈挠后耐屈挠龟裂和耐裂口增长性能。为测定耐裂口增长的性能,应事先在试样上做一个人工割口以便引发裂口的增长。

2 规范性引用文件

下列文件中的条款通过本标准的引用而成为本标准的条款。凡是注日期的引用文件,其随后所有的修改单(不包括勘误的内容)或修订版均不适用于本标准,然而,鼓励根据本标准达成协议的各方研究是否可使用这些文件的最新版本。凡是不注日期的引用文件,其最新版本适用于本标准。

GB/T 2941 橡胶试样环境调节和试验的标准温度、湿度及时间(GB/T 2941—1991,eqv ISO 471:1983)

GB/T 9868 橡胶获得高于或低于常温试验温度通则(GB/T 9868—1988,idt ISO 3383:1985)

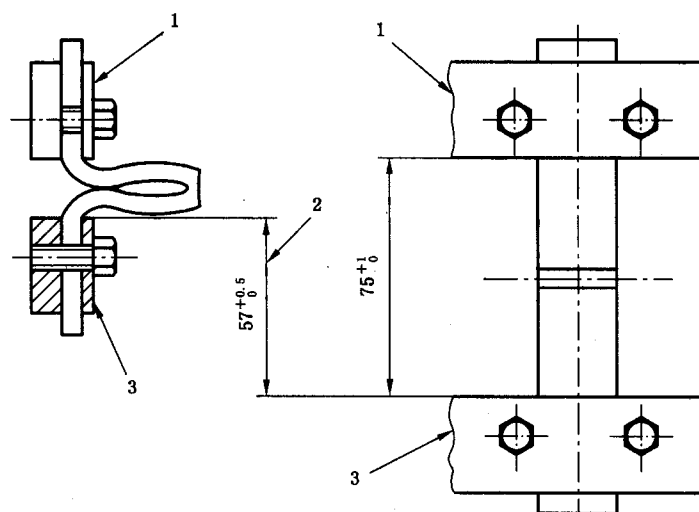
GB/T 9865.1 硫化橡胶或热塑性橡胶样品和试样的制备 第1部分:物理试验(GB/T 9865.1—1996,idt ISO 4661-1:1993)

3 装置

3.1 德墨西亚型(De Mattia)试验机

德墨西亚型(De Mattia)屈挠试验机的基本特征如下:

单位为毫米



- 1——上夹持器;
2——行程;
3——下夹持器。

图1 屈挠试验机示意图

试验机应有固定部件,备有能使每个试样的一端保持在固定位置上的夹持器。还有用来夹住试样的另一端的可作往复运动的夹持器,往复运动的行程为 $(57^{+0.5})$ mm,两夹持器间的最大距离 (75^{+1}) mm(见图1)。

往复运动的部件应这样安装,使它们沿着每对夹持器的中心线方向,并在这些中心线构成的平面内作直线运动,每对夹持器的夹持平面在运动中始终保持平行。

驱动往复运动部件的偏心轮用 $5.00\text{ Hz} \pm 0.17\text{ Hz}$ 的恒速电机来带动。并且有足够的功率能在一次试验中至少屈挠6个试样,最好为12个试样。在没有过分压缩的情况下,夹持器牢固地夹住试样,并能对试样做个别调整,以确保试样插入位置准确。其他频率的试验速度也可应用,其试验结果不能与标准速度下所做的试验结果相比较。

可以依据仪器情况把试样安排成相等的两组,当一组试样屈挠时,另一组试样拉直,这样可以减少仪器振动。

试验若需在高温或低温下进行,可把试验机密封在有温度控制的装置内,试样中心附近的温度应控制在试验温度的 $\pm 2^\circ\text{C}$ 以内。如果需要,可使用空气循环器。

3.2 割口刀具和合适的支架用于穿刺试样(见4.2)。

4 试样

4.1 形状、尺寸和制备

4.1.1 试样为带有模压沟槽的矩形断面的长条,如图2所示。

单位为毫米

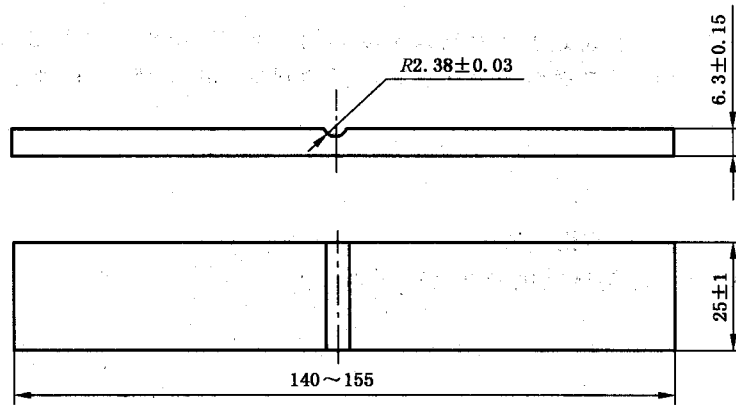


图2 矩形断面的长条状试样

4.1.2 试样也可为带有模压沟槽的半圆形断面的长条,如图3所示。

单位为毫米

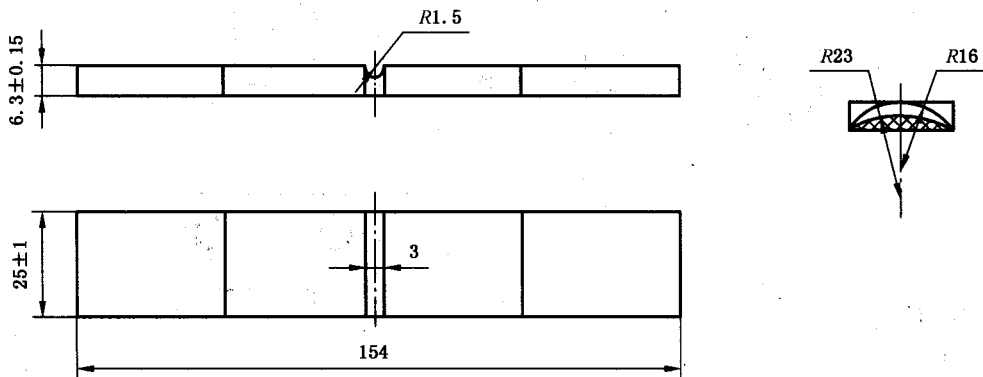


图3 半圆形断面的长条状试样

4.1.3 试样形状不同,其试验结果不能比较。

注:仲裁试验时应首选矩形断面试样。

4.1.4 试样可用一个多模腔的模具单独模压,也可从一个带有模压沟槽的宽板上裁取。

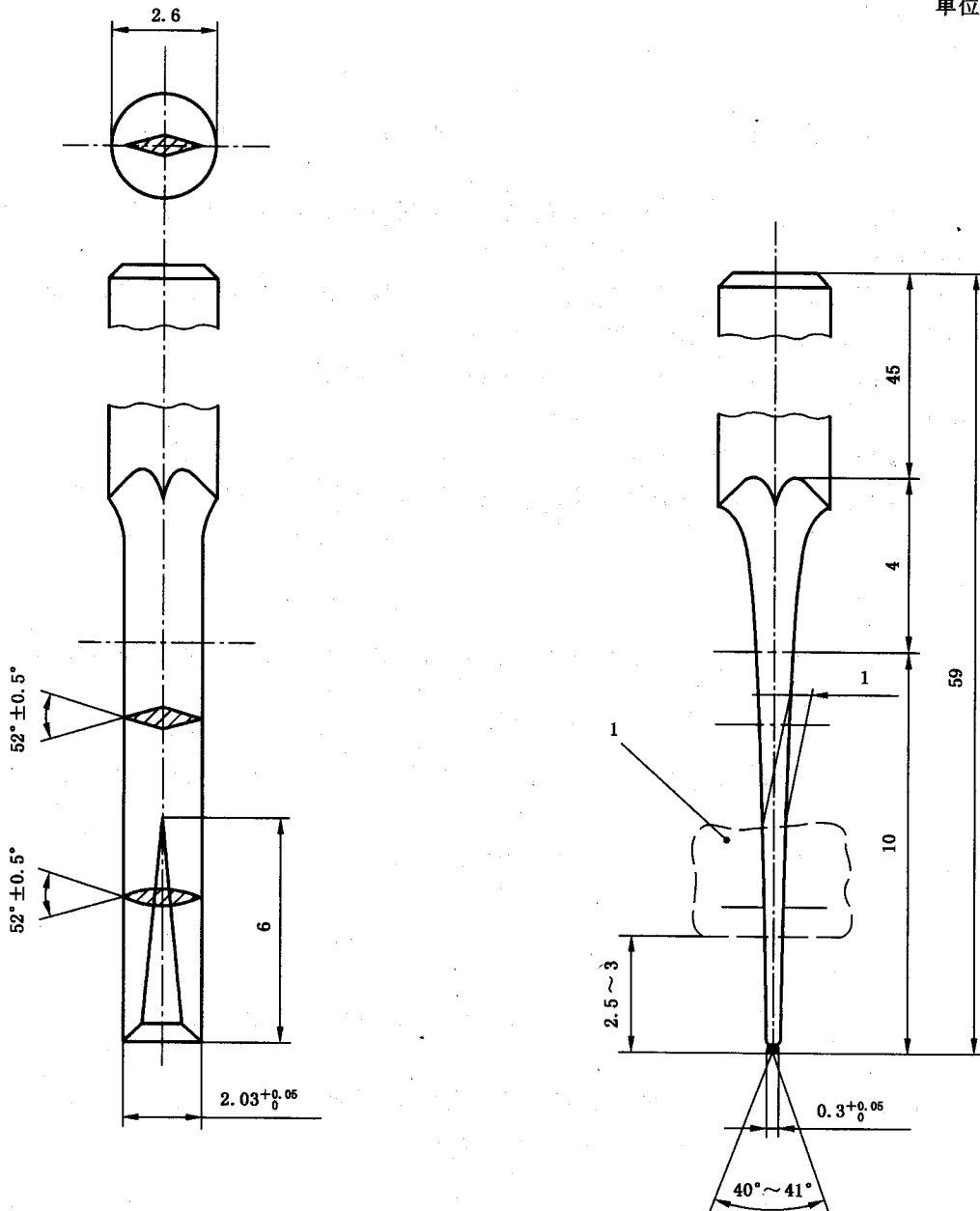
试样的沟槽应具有光滑的表面,不应有可能使龟裂过早出现的不规则缺陷。通过模腔中心的半圆形凸脊把沟槽压到试样或宽板上。半圆形凸脊的半径为 $2.38\text{ mm} \pm 0.03\text{ mm}$ 。模压沟槽应垂直于压延方向。

由于试样厚度对试验结果影响很大,所以测量时应接近试样沟槽,只有厚度在公差范围以内的试样之间的结果才是可以比较的。

如果是成品试验,没有沟槽的试样也可以被应用。它们将根据 GB/T 9865.1 进行处理。经切割或打磨的表面不能用来进行龟裂的评价。从成品上切割和/或打磨的试样应在试验报告中注明。

4.2 用于测量割口增长的试样的制备

单位为毫米



1——试样。

图 4 割口刀具

用一个合适的支架,在与两端部等距离的点上将沟槽底部穿刺来制备每一个试样。割口工具应符合图4给出的尺寸。割口工具要保持与试样的横轴和纵轴都垂直,并将工具一插一拉一次切割完成。割口应与沟槽的纵轴平行。切割时可使用含有适当润滑剂的水湿润刀口。

这里虽然没有规定支撑切割刀具用的合适的支架的确切细节,但其操作原理应如下所述:试样应平放在一个牢固的支架上,切割工具应垂直支架,并要放在相当于试样沟槽的中心位置上。切割工具的刀缘平行于槽轴。应装设一种使切割刀具通过橡胶整个厚度的装置。该装置应有一个小孔,其孔径大小正好使切割工具穿过试样底部之外不小于2.5 mm也不超过3 mm。

4.3 硫化和试验之间的时间间隔

对于所有试验,按照GB/T 2941规定硫化与试验之间的最少时间间隔为16 h。

对于非产品试验,硫化与试验之间的最长时间应为4周。如果是比对试验,试验应尽可能在相同的时间间隔内进行。

试样和试片应避免阳光直接照射。

4.4 环境调节

在标准实验室条件下(见第5章),单独模压的试样在试验之前应按GB/T 2941的规定进行环境调节。

需要裁切的试样在裁切之前也要进行相同的调节。裁切后的试样可以立即进行试验,也可在试验之前一直保持在试验温度下。

对于其他温度下的试验(见第5章),在上述的调节之后,要将试样放入保持试验温度的小室里,在该试验温度下调节3 h,然后立即试验(见GB/T 9868)。

指定进行比较的任一试验或一系列试验要始终使用同样的温度。

4.5 试样数量

每种胶料至少用3个试样,推荐用6个试样进行试验。

如果不同的胶料进行比较,要保证每种胶料的试样在相同的机器、相同的时间内上机试验。

5 试验条件

5.1 温度

试验通常在GB/T 2941规定的标准实验室温度下进行,如果要进行高温或低温试验,试验温度按GB/T 2941选择。

5.2 湿度

对于那些已知的对湿度敏感的胶料,试验应在GB/T 2941规定的标准实验室条件(温度和湿度)下进行。

注:湿度对氟橡胶、聚氨酯橡胶和其他含亲水性填料的橡胶影响较大。

6 程序

6.1 概述

实验室空气中含有任何数量的臭氧都会影响试验结果,因此定期检查是很有必要的,以保证室内臭氧分压最好小于1 mPa。

试验不应在有任何能够产生臭氧的仪器如日光灯或其他原因使其臭氧含量高于正常室内臭氧含量的房间里进行。应采用在运行中不产生臭氧的电机驱动试验机。

6.2 屈挠龟裂的测定

把两夹持器分离到最大距离,装入试样使其展平并没有拉伸。每个试样的沟槽都应位于两夹持器之间的中心位置上。当试样屈挠时,沟槽应在所形成折角的外侧。

保证试样同夹具成90°角。

开动试验机连续试验,随之不断地观察,直到每个被测试的试样上初次出现细小裂纹的迹象为止。记录下这一时刻的屈挠次数,重新启动试验机,按时间间隔逐次停机检查。例如 1 h, 2 h, 4 h, 8 h, 24 h, 48 h, 72 h, 96 h, 或者根据屈挠循环次数按几何级数增加的间隔逐次停机检查,适当的比例是 1.5。每次检查屈挠试样时,两夹持器分离的距离为 65 mm。

在试样边缘发生的裂口应忽略不计。

7.1 中规定了龟裂程度的标准等级。不要使试样屈挠到完全断裂,但要屈挠到某个龟裂级别。

6.3 裂口增长的测定

最好使用低倍率放大镜测量割口的初始长度 L 。

按照 6.2 第一段描述的那样装上试样。开动试验机,每屈挠一定的次数停机测量裂口的长度。例如隔 1, 3, 5 千周,或按显示的需要选择更长或中间的周期。每次测量时应把两夹持器分离到 65 mm 的距离,最好借助低倍率放大镜测量裂口的长度。

不需要使试样屈挠到完全断裂,但要屈挠到 7.2 规定的某个龟裂等级。

7 结果表示

7.1 屈挠龟裂的测定

比较包括裂口长度、宽度和龟裂数量的评价。

龟裂应按下列标准进行分级:

1 级:这一级龟裂用肉眼看上去象“针刺点”一样,如果这些“针刺点”的数目为 10 个或小于 10 个就作为 1 级。

2 级:如有下列情况之一可为 2 级:

- a) “针刺点”数目超过 10 个;
- b) “针刺点”数目少于 10 个,但有一个或多个龟裂点已经扩展到超出“针刺点”的范围,即裂口有明显的长度,深度很浅,其长度不超过 0.5 mm。

3 级:一个或多个针刺点扩展成明显龟裂,可以看出明显的长度和较小的深度,其裂口长度大于 0.5 mm 但不大于 1.0 mm。

4 级:最大龟裂处的长度大于 1.0 mm,但不大于 1.5 mm。

5 级:最大龟裂处的长度大于 1.5 mm,但不大于 3.0 mm。

6 级:最大龟裂处的长度大于 3.0 mm。

注:单独增长的裂口和那些联合增长的裂口要同等评价。

计算达到每一龟裂等级的千周数的中位数。用 1 级到 6 级屈挠千周数的中位数在线性坐标纸上标点,并通过这些点画出一条光滑的曲线,使用图解内插法,可以找出每一裂口等级的千周数。

达到 3 级需要的千周数是平均抗屈挠龟裂的千周数。

也可用计算机程序代替图解内插法。

7.2 裂口增长的测定

用每一试样的裂口长度对屈挠周期数作图,画出一条光滑的曲线并可以读出:

- a) 裂口从 L mm 扩展到 $(L+2)$ mm 所需的千周数;
- b) 裂口从 $(L+2)$ mm 扩展到 $(L+6)$ mm 所需的千周数;
- c) 如果需要,可以读出裂口从 $(L+6)$ mm 扩展到 $(L+10)$ mm 所需的千周数。

对每一个裂口的扩展,用千周数的中位数表示。

8 精密度

对于这个试验在当前没有通用的精密度数据。

9 试验报告

试验报告应包括下列内容。

- a) 采用的国家标准及编号。
 - b) 试样详情
 - 1) 试样及其来源的详细描述；
 - 2) 胶料的详情及其硫化条件；
 - 3) 试样制备的详细描述；
 - 4) 试样形状。
 - c) 试验
 - 1) 试验的温度及湿度；
 - 2) 任何与本试验方法的偏差；
 - 3) 试样的数量。
 - d) 试验数据
 - 1) 龟裂的测定
 - 达到 7.1 中规定的 1 级到 6 级每一个龟裂等级所需的千周数的中位数；或
 - 抗屈挠龟裂中位数；或
 - 至龟裂没有发生时的千周数。
 - 2) 裂口增长的测定
 - 裂口从 L mm 到 $(L+2)$ mm 的千周数的中位数；
 - 裂口从 $(L+2)$ mm 到 $(L+6)$ mm 的千周数的中位数；
 - 如果需要，报告裂口从 $(L+6)$ mm 到 $(L+10)$ mm 的千周数的中位数。
 - e) 试验日期。
-