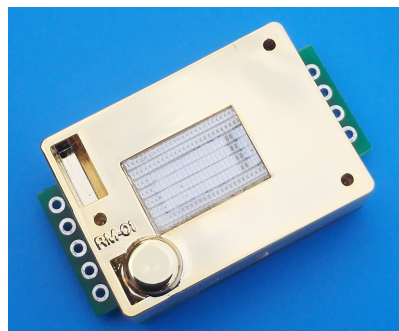


- ◆ 以防产品性能受损，请不要擅自拆解光路及电路部分。
- ◆ 使用中应保证腔体不与其它零件挤压，以免影响传感器稳定性。
- ◆ 运输中参数可能有变，具有自动校准功能(ABC)的产品，应通电 48 小时后进行测试。

RMA8 系列红外二氧化碳传感器

1. 性能与应用

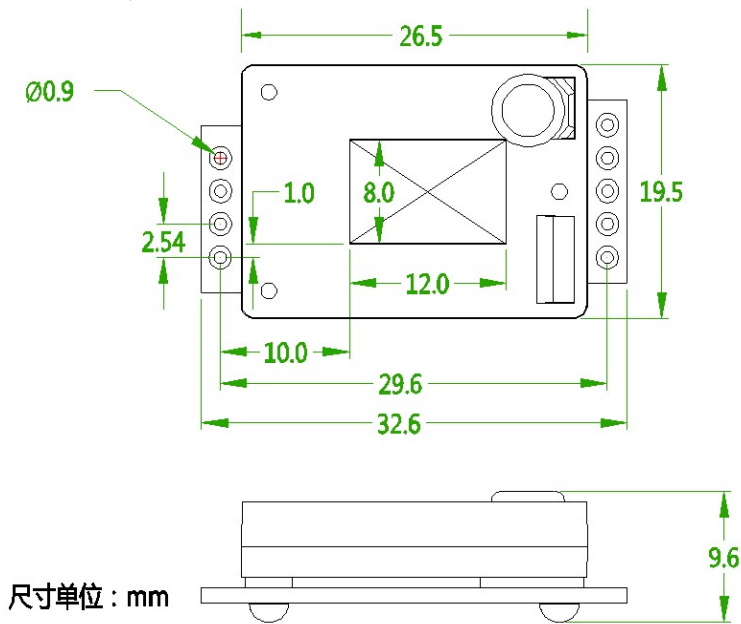
RMA8 系列红外二氧化碳传感器是利用非色散红外 (NDIR) 原理对空气中的 CO₂ 进行检测，具有选择性好，一致性高，无氧气依赖性，寿命长等优点。主要应用于室内外空气质量检测与通风控制系统，公共场所二氧化碳气体监测，物联网信息采集，农业生产及冷链运输等相关领域。



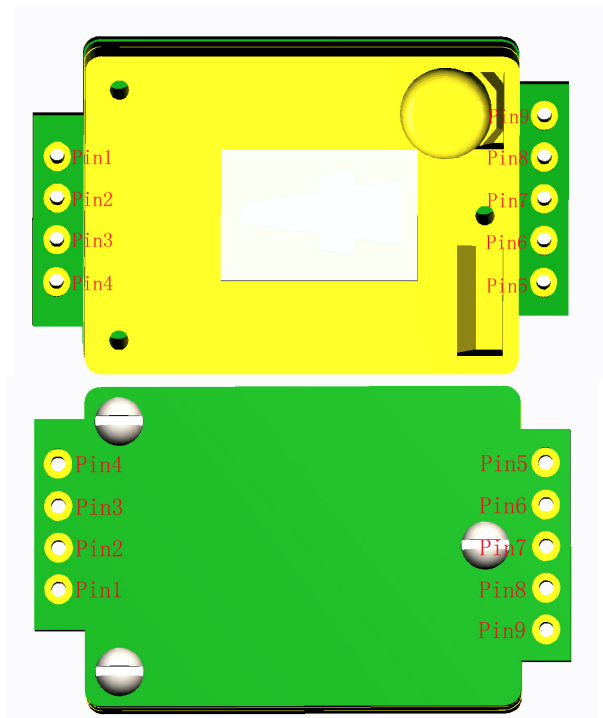
2. 技术指标

类目	内容
传感器技术	非分散红外线 (NDIR)
量程	0-2000ppm、0-5000ppm、0-10000ppm、0-50000ppm 四种可选
预热时间	<120 秒
响应时间 (T90)	<45 秒
精度	± (40ppm+3%读数) 全温度自动修正
分辨率	1ppm
最大漂移	全量程的±3%
温度影响	内置温度补偿功能
重复性	<3%
采样方式	自然扩散式
供电电压	4.0~5.5 VDC
工作电流	平均工作电流 15mA，峰值电流 160mA。
UART 输出方式	波特率：9600bps，数据位：8；停止位：1；校验位：无。
UART 接口电平	3.3 VDC
PWM 输出方式	周期 1004ms，正向脉宽：(PPM/2) +2ms。详见附件 1
运行温度	-10 ~ 50℃
运行湿度	0~95%RH 非凝露
重量	5 克
寿命	>5 年

3. 外形及结构尺寸



4. 管脚定义:



引脚	定义
PIN1	脉冲信号输出 (PWM)
PIN2	报警信号输出 (ALA_OUT), 输出电流小于 10mA
PIN3	电源负 (GND)
PIN4	电源正 (Vin)
PIN5	电压信号输出 (Vo), 输出电流小于 10mA
PIN6	数字信号输入 (RXD, 0~3.3 V)
PIN7	数字信号输出 (TXD, 0~3.3 V)
PIN8	串口传输方向 (T/R, 高电平为发送)
PIN9	零点手动校准输入 (HDZ)

5. 调零

将 PIN9 对系统地短接 8 秒后, 模块自动调整到 400ppm。

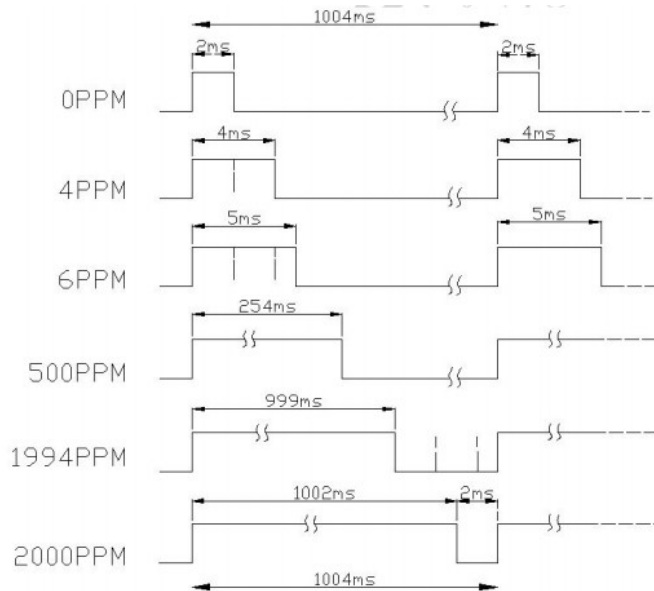
注意: 请确保在通风良好的情况下进行调零。

附 1： PWM 输出举例

以测量范围为 2000ppm 的 PWM 输出为例，当前 CO₂ 浓度值的计算公式为：

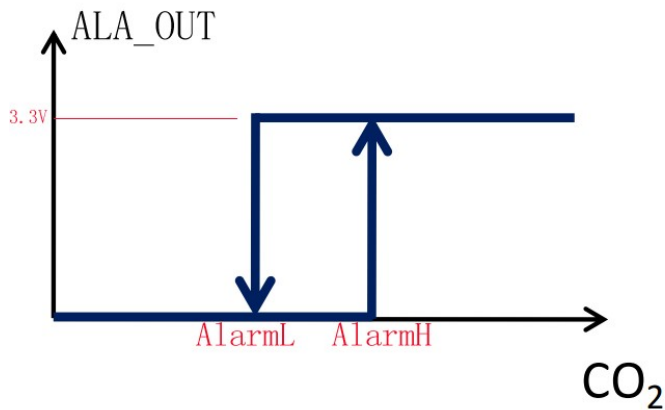
$$C_{ppm} = 2000 \times (TH - 2ms) / (TH + TL - 4ms)$$

下图为各种浓度对应 PWM 波形图，其中： C_{ppm} 为通过计算得到的 CO₂ 浓度值，单位为 ppm； TH 为一个输出周期中输出为高电平的时间。



附 2： 报警输出

浓度大于 AlarmH 时，报警输出管脚输出高电平；浓度小于 AlarmL 时，报警输出管脚输出低电平。AlarmL/AlarmH 出厂默认为 900ppm/1500ppm，用户可以通过串口进行修改设置。



附 3： 产品型号意义

