

JA 沉水噴流式曝氣機



ISO9002、ISO14001



川源股份有限公司

GSD INDUSTRIAL CO., LTD.

特長

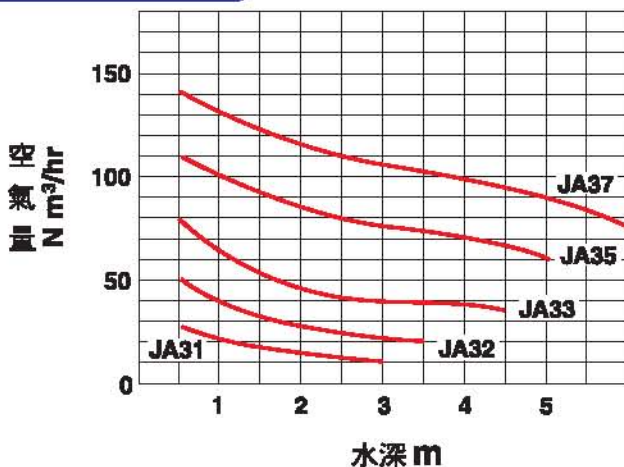
- **高效率溶氧：**
獨特的混氣室設計，吸入空氣量多時，與水混合均勻，產生氣泡細而多，溶氧率高。
- **充份的攪拌：**
葉輪產生壓力經噴嘴孔口產生強勁水流與空氣混合噴射，使氧在水中移動效率高，同時達到良好攪拌效果，可保持活性污泥浮游必須流速。
- **安靜無噪音：**
本機組設計水中運轉方式，低回轉數、低噪音；陸上空氣進氣導管可加裝消音設備，此外無須其他消音室設備，降低成本。
- **易安裝維護：**
自動著脫裝置與不附著脫裝置二種可供選擇，安裝簡單維護容易，節省操作費用。
- **適用範圍廣：**
使用範圍用途廣，工業污水處理、畜牧業排水處理、一般污水下水道曝氣工程，使用活性污泥法處理工廠排水設施之曝氣槽，單獨使用或組合使用皆可。
- **構造說明：**
本沉水噴流曝氣機使用設計專用泵，與氣泡產生過程和自動著脫裝置組成一體。
- **曝氣專用泵：**
曝氣設計專用泵，使用不阻塞污物型高效能葉輪，不阻塞、壽命長，馬達採用F級絕緣並符合IP68要求。
- **氣泡產生部：**
包括進氣導管、噴嘴座、混氣室、擴散管所組成，氣泡產生部是連結於泵出口之噴嘴座，與空氣吸入混氣室連結作空氣導引。引導空氣至混氣室與水流結合，經擴散管連成一體。
- **自動著脫裝置：**
包括引導管、引導板、引導架及著脫本體所組成，當機組維護時，可依著脫裝置直接將泵浦從水中經引導管拉至槽外。

材質結構表

NO	名稱	材質	材質	材質
001	電 纜	VCT	VCT	VCT
003	軸 承 座	FC 200	FC 200	FC 200
004	馬 達 蓋	FC 200	SCS 13	SCS 14
005	馬 達 本 體	FC 200	SCS 13	SCS 14
006	軸 承	NSK(or SKF)		
006A	軸 承	NSK(or SKF)		
008	定 子	F class		
009	轉 子			
010	主 軸	SUS 410	SUS 304	SUS 316
011	油 箱 蓋	FC 200	SCS 13	SCS 14
012	中 承 座	FC 200	SCS 13	SCS 14
013	泵 浦 本 體	FC 200	SCS 13	SCS 14
016	葉 輪	FC 200	SCS 13	SCS 14
017	濾 底 座	FC 200	SCS 13	SCS 14
018	機 械 軸 封	CARBON-NBR		
018A	機 械 軸 封	SILICON-NBR SILICON-VITON		
076	環 首 螺 栓	SUS 304	SUS 304	SUS 316
081	噴 嘴 座	SUS 304	SUS 304	SUS 316
082	聯 結 混 合 室	FC 200	SCS 13	SCS 14
083	擴 散 管	SUS 304	SUS 304	SUS 316
082	引 導 板	FC 200	SCS 13	SCS 14
084	著 脫 本 體	FC 200	SCS 13	SCS 14

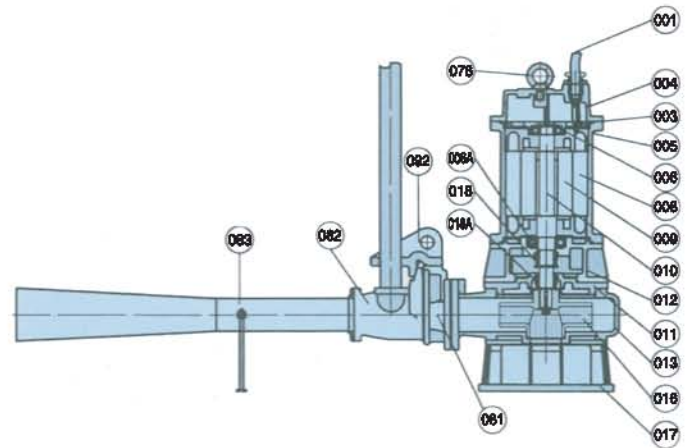
※其他材質，可依客戶需求制作

性能曲線表

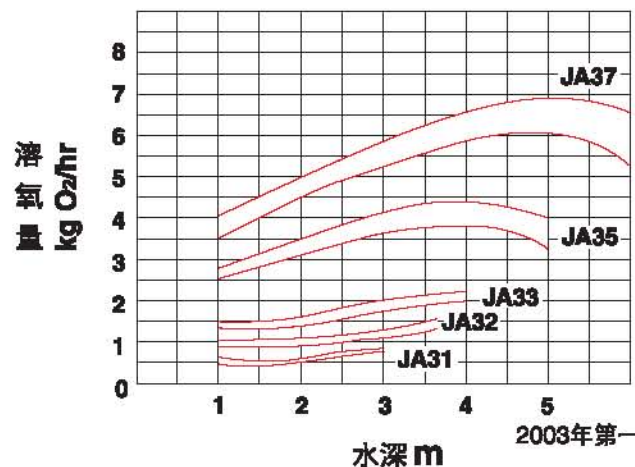
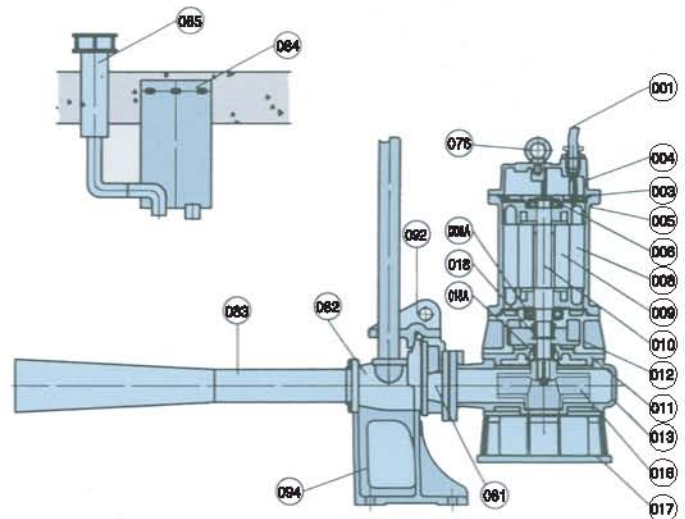


材質結構圖

(A) 無著脫 Without Autosetter



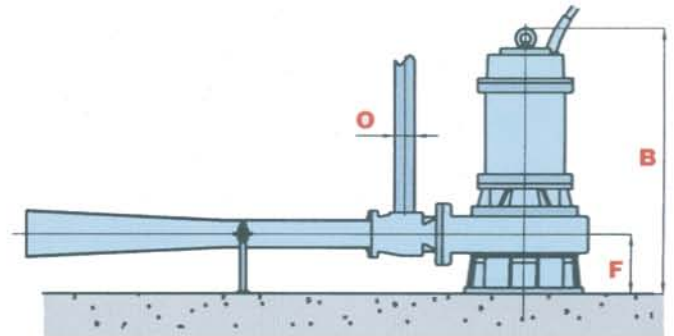
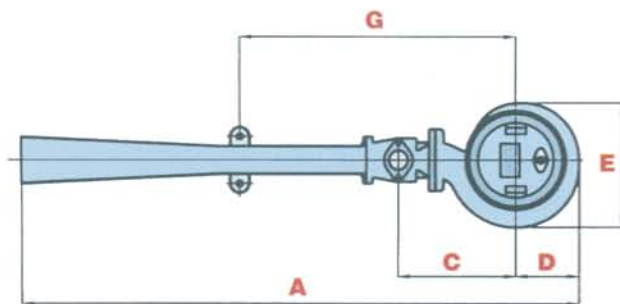
(B) 附著脫 With Autosetter



標準規格表

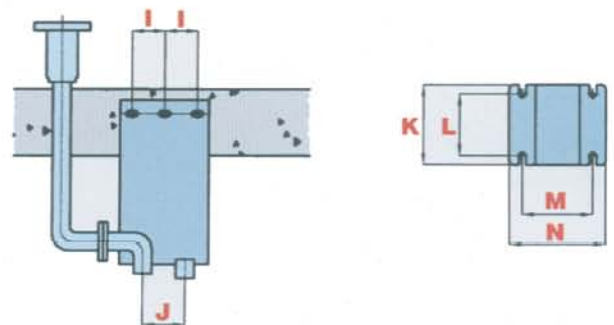
型式 TYPE	額定馬力 MOTOR		極數 P	空氣量-水深 Air Flow Rate - Depth N · m ³ /hr-m	溶氣量 Oxygen Transfer Rate Kg · o ₂ /hr	曝氣槽尺寸 (最大) AERATION Tank			適合深度 (m)
	HP	kW				長 LENGTH (m)	寬 WIDTH (m)	水深 DEPTH (m)	
JA-31-50	1	0.75	4	11-2	0.35-0.45	3	2	4	1-3
JA-32-80	2	1.5	4	22-3	1.0-1.2	4	3.5	4	1-3
JA-33-80	3	2.2	4	37-3	1.75-1.95	5	5	4.5	1.5-3.5
JA-35-100	5	3.7	4	75-3	3.5-3.95	6	6	5	2-4
JA-37-100	7.5	5.5	4	103-3	5.3-5.9	7	7	6	2-5

(A) 無著脫 Without Autosetter

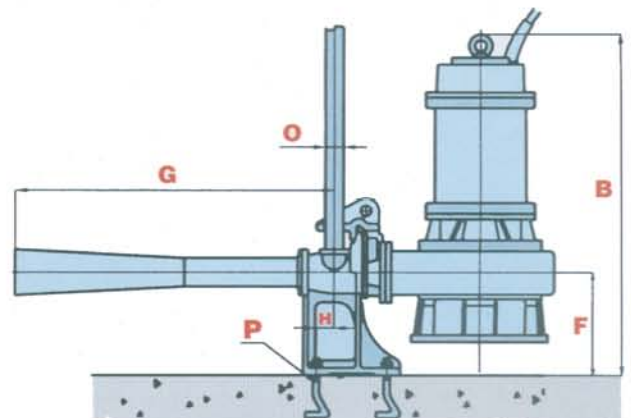
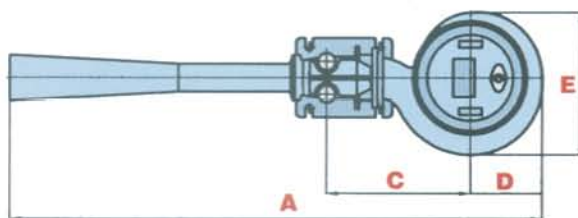


外型尺寸表

型式	A	B	C	D	E	F	G	H
JA-31	1228	525	262	138	276	128	552	32A
JA-32	1404	565	289	144	283	147	600	40A
JA-33	1404	639	289	144	283	147	600	40A
JA-35	1599	760	375	169	335	210	700	50A
JA-37	1647	821	375	187	373	226	730	50A



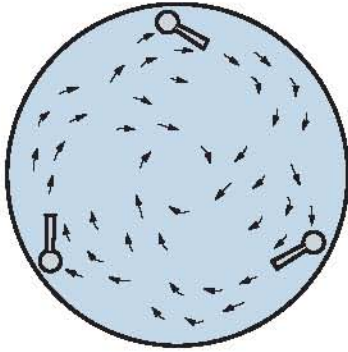
(B) 附著脫 With Autosetter



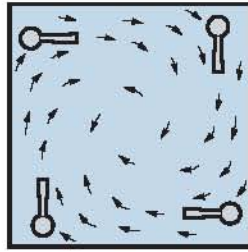
外型尺寸表

型式	A	B	C	D	E	F	G	H	I	J	K	L	M	N	O	P
JA-31	1116	647	280	138	276	250	698	45	100	70	180	140	155	220	32A	5/8"
JA-32	1345	698	330	144	283	280	871	47	70	90	220	170	190	260	40A	5/8"
JA-33	1345	772	330	144	283	280	871	47	70	90	220	170	190	260	40A	5/8"
JA-35	1538	880	405	169	335	300	965	58	70	110	250	190	225	320	50A	5/8"
JA-37	1587	925	435	187	373	300	965	58	70	110	250	190	225	320	50A	5/8"

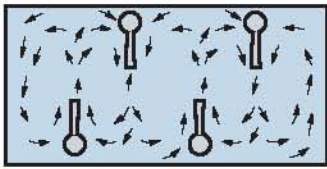
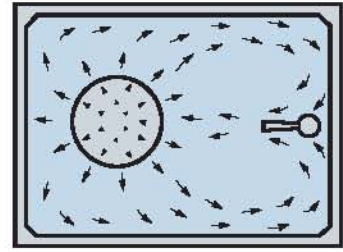
配置參考圖



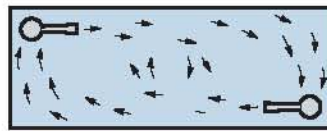
圓形圖



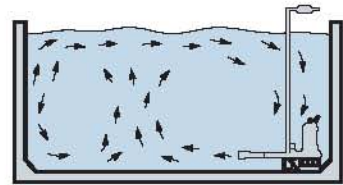
正方形池



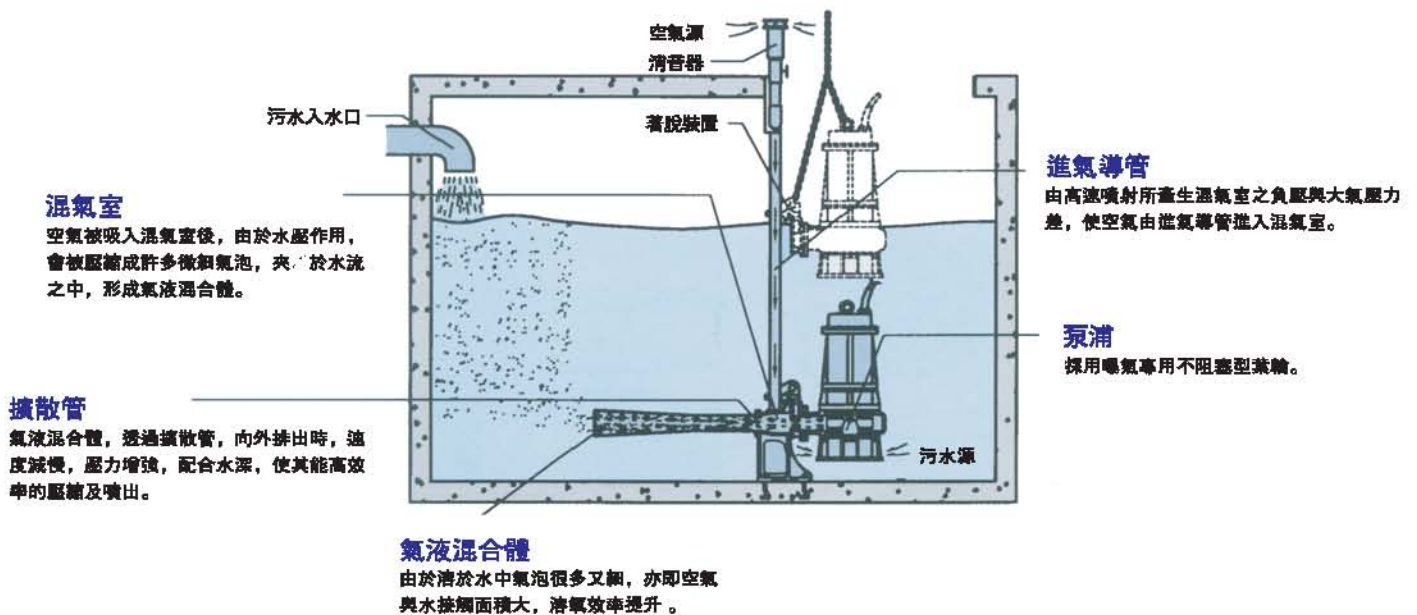
長方形池
(長:寬=2:1)



長方形池
(長:寬=1/5:1)



系統流程圖



Agent: