



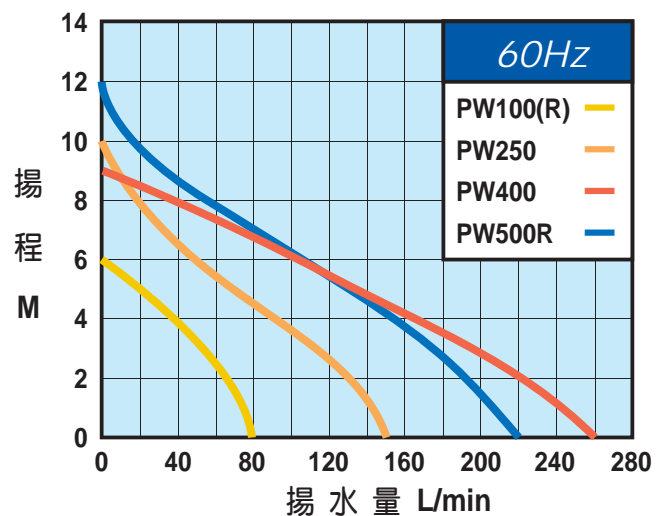
適用範圍

1. 公園水池水樓循環作用。
2. 公園花木灑水設施。
3. 汽機車之清洗。
4. 家庭地下室積水排除。
5. 地下湧水之排除。
6. 土木建築工程積水排除。
7. PW100R、PW500R型式可使用於海水養殖漁業場所

特點

1. 內部使用高效能泵浦專用馬達，並附溫度保護器，用電省，效率高。
2. 大量採用高分子塑材，產品輕，永不腐蝕。
3. 水冷式設計，長時間運轉馬達永不過熱，壽命長，容易保養。
4. 外型輕便美觀直筒設計，任何場合安裝容易。

特性曲線



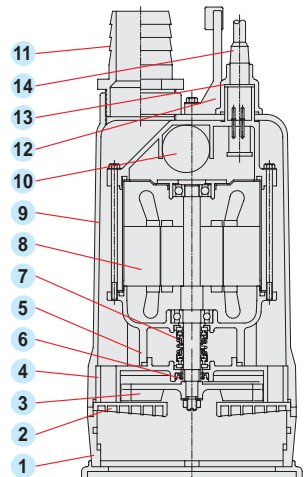
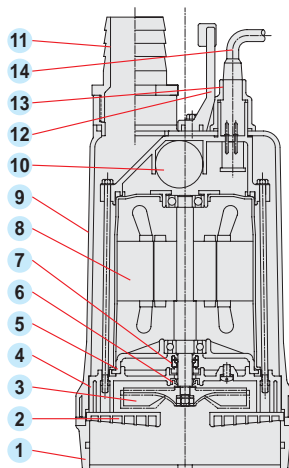
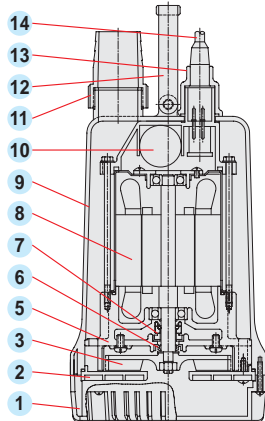
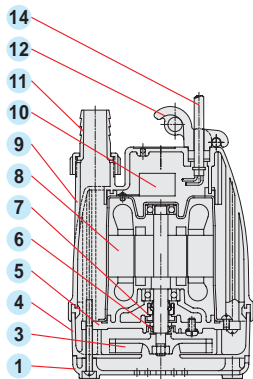
剖面圖

PW100

PW250

PW400

PW500



零件表

No.	名稱	No.	名稱
1	底網	8	馬達
2	吸蓋	9	外桶
3	葉輪	10	電容器
4	導流板	11	出口
5	凸托架	12	手把
6	油封	13	電線固定蓋
7	機械軸封	14	電纜線



規格表

型式	口徑 Inch (mm)	頻率 Hz	輸出 W	電壓 V	揚程 m	揚水量 L/min	外部尺寸 外徑 x 高度 D x H mm	電纜線 C x mm ² x m	包裝尺寸 LxWxH mm	重量 kg
PW100 PW100R	1" (25)	60	100	110 220	6	80	155 x 228	3Cx0.75x4	180x180x260	4.2
PW250	1½" (32)	60	250	110 220	10	150	163 x 350	3Cx1.25x5	200x170x342	6.1
PW400	2" (50)	60	400	110 220	9	260	183 x 390	3C x 1.25x5	200x182x400	8.2
PW500R	2" (50)	60	500	110 220	12	220	185 x 400	3C x 2 x 5	230x195x410	8.5