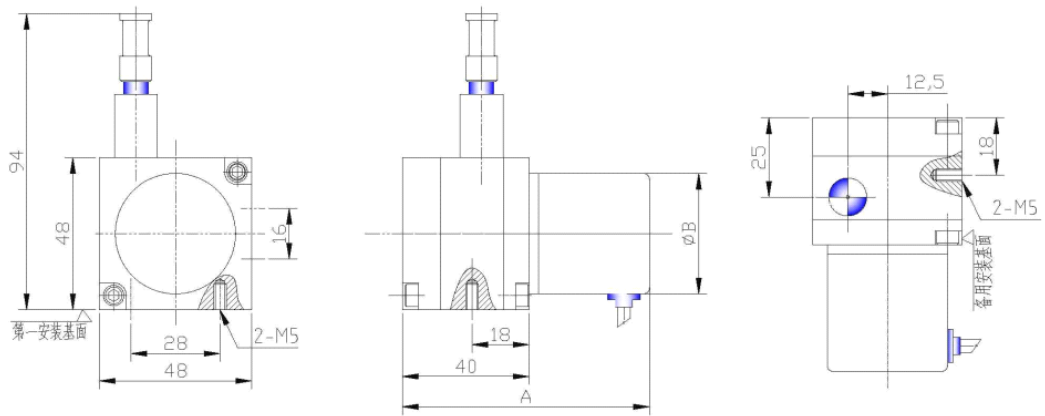
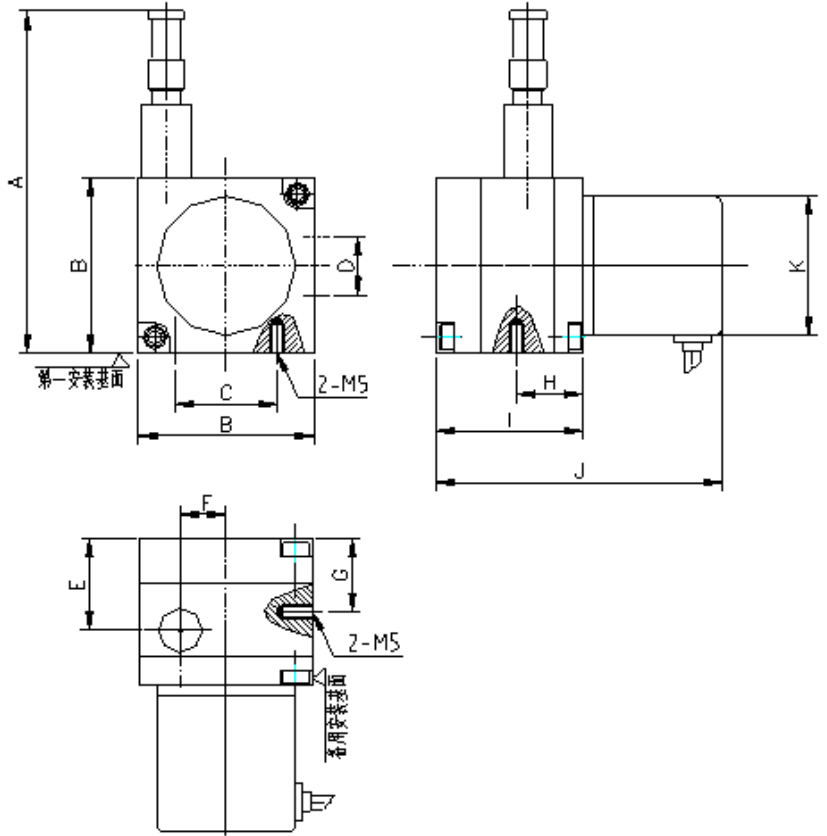


类别	SMW-LX-08 系列主要技术参数	
信号输出类型	模拟量型输出: mA、V、R	数字量型输出
输出方式	电压(V):0-5V、0-10V、±5V	TTL 脉冲方波
	电流(mA):4-20mA、0-20mA	RS485
	电阻(R):5KΩ、10KΩ	SSI 接口、并行输出、串行输出
供电电压	DC12V、DC24V	DC5V、DC5V-24V
测量行程	800mm	1000mm
最大往复速度	1000	1000
分辨率	本质无穷小	0.008、0.01、0.02、0.04 等
线径规格	Φ 0.8mm	Φ 0.6mm
线性精度	0.1%FS	0.05%
拉线材料	不锈钢	不锈钢
工作拉力	约 5N	约 5N
工作温度	-40℃ - +85℃	-40℃ - +85℃
存储温度	-45℃ - +95℃	-45℃ - +95℃
重量	500g	500g
使用寿命	1X10 ⁶	1X10 ⁶
防护等级	IP65	IP65

安装尺寸图

代号	SMW-LX-04	SMW-LX-08	SMW-LX-10	SMW-LX-15	SMW-LX-20
A	94	94	94	110	126
B	48	48	48	63	80
C	28	28	28	40	54
D	16	16	16	22	22
E	24	25	25	25	25
F	6.37	12.5	15.92	23.88	31.85
G	20	20	20	20	20
H	18	18	18	18	18
I	40	40	40	40	40
J	82	82	82	82	82
K	42	42	42	42	42
备注	参数表为常规配置尺寸，客户请参考订货系列的具体参数（配置改变会重新调整）				



信号	尺寸	A	φB
0-1000mm数字输出		78	38
0-800mm模拟输出		85	42

- 1、第一安装基面，常规固定方式（默认）螺纹孔 2-M5；
- 2、备用安装基面为受安装条件限制而设置，螺纹旋进长度≤6mm；
- 3、特殊情况安装请咨询我公司技术人员，如需其他转向装置一并提出。