

JC53XX 系列是使用 CMOS 技术开发的低压差，高精度输出电压，超低功耗电流，正电压型电压稳压电路。由于内置有低通态电阻晶体管，因而输入输出压差低。最高工作电压可达 10V，适合需要较高耐压的应用电路。

■ 特性：

- 输出电压精度高。 精度±2%
- 输入输出压差低。 典型值 15mV Iout=1mA
- 超低功耗电流。 典型值 1.2uA
- 低输出电压温漂。 典型值 50 PPM /°C
- 输入耐压。 升至 10V 保持输出稳压
- 输出短路保护。 短路电流 50 mA

■ 用途：

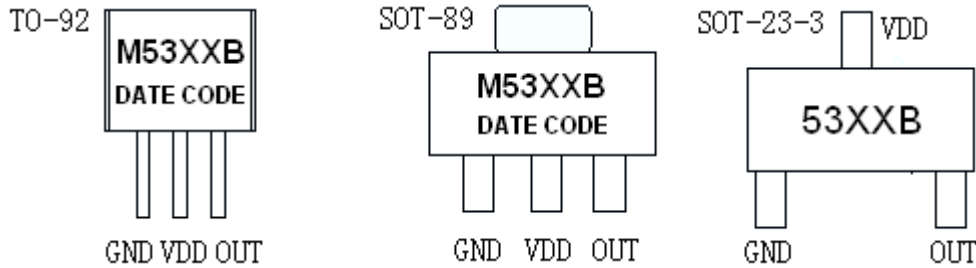
- 使用电池供电设备的稳压电源
- 通信设备的稳压电源
- 家电玩具的稳压电源
- 移动电话用的稳压电源
- 便携式医用仪器稳压电源

■ 产品目录

型号	输出电压（注）	误差	打印 MARK SOT-89 TO-92	打印 MARK SOT-23-3
JC5312	1.2V	±2%	M5312B	5312B
JC5315	1.5V	±2%	M5315B	5315B
JC5317	1.7V	±2%	M5317B	5317B
JC5318	1.8V	±2%	M5318B	5318B
JC5321	2.1V	±2%	M5321B	5321B
JC5325	2.5V	±2%	M5325B	5325B
JC5327	2.7V	±2%	M5327B	5327B
JC5328	2.8V	±2%	M5328B	5328B
JC5330	3.0V	±2%	M5330B	5330B
JC5333	3.3V	±2%	M5333B	5333B
JC5336	3.6V	±2%	M5336B	5336B
JC5338	3.8V	±2%	M5338B	5338B
JC5344	4.4V	±2%	M5344B	5344B
JC5350	5.0V	±2%	M5350B	5350B

注：在希望使用上述输出电压档以外的产品，客户可要求定制，输出电压范围 1.2V~7V，每 0.1V 进行细分。

封装型式和管脚:



绝对最大额定值:

(除特殊注明以外: Ta=25°C)

项目	记号	绝对最大额定值	单位
输入电压	V <sub>IN</sub>	12	V
输出电压	V <sub>OUT</sub>	V <sub>ss</sub> -0.3~ V <sub>IN</sub> +0.3	
容许功耗	P <sub>D</sub>	SOT_89 500 TO_92 300 SOT_23 200	Mw
工作周围温度范围	T <sub>opr</sub>	-40~+85	°C
保存周围温度范围	T <sub>stg</sub>	-40~+125	

**注意** 绝对最大额定值是指无论在任何条件下都不能超过的额定值。

万一超过此额定值, 有可能造成产品劣化等物理性损伤。

■ 电气属性:

JC53XX 系列 (JC5312, 输出电压+1.2V)

(除特殊注明以外: Ta=25°C)

项目	记号	条件	最小值	典型值	最大值	单位	测定电路
输出电压	V <sub>OUT</sub>	V <sub>IN</sub> =2.2V, I <sub>OUT</sub> =40mA	1.176	1.2	1.224	V	1
输出电流*1	I <sub>OUT</sub>	V <sub>IN</sub> =2.2V	180			mA	3
输入输出压差*2	V <sub>drop</sub>	I <sub>OUT</sub> =10 mA I <sub>OUT</sub> =100 mA		25 280	35 380	mV	1
输入稳定度	$\Delta V_{OUT1}$ $\Delta V_{IN} \cdot V_{OUT}$	2.2V ≤ V <sub>IN</sub> ≤ 10V I <sub>OUT</sub> =10mA		0.05	0.2	%/V	
负载稳定度	$\Delta V_{OUT2}$	V <sub>IN</sub> =2.2V 1.0mA ≤ I <sub>OUT</sub> ≤ 100mA		15	30	mV	
输出电压温度系数	$\frac{\Delta V_{OUT}}{\Delta Ta \cdot V_{OUT}}$	V <sub>IN</sub> =2.2V, I <sub>OUT</sub> =1mA -40°C ≤ Ta ≤ 85°C		±50	±100	Ppm/°C	
消耗电流	I <sub>SS1</sub>	V <sub>IN</sub> =10V 无负载		1.2	2.5	uA	2
输入电压	V <sub>IN</sub>	--			10	V	
输出短路电流	I <sub>lim</sub>	V <sub>out</sub> =0V		50	70	mA	

JC53XX 系列 (JC5315, 输出电压+1.5V)

(除特殊注明以外: Ta=25°C)

项目	记号	条件	最小值	典型值	最大值	单位	测定电路
输出电压	V <sub>OUT</sub>	V <sub>IN</sub> =2.5V, I <sub>OUT</sub> =40mA	1.470	1.5	1.530	V	1
输出电流*1	I <sub>OUT</sub>	V <sub>IN</sub> =2.5V	220			mA	3
输入输出压差*2	V <sub>drop</sub>	I <sub>OUT</sub> =10 mA I <sub>OUT</sub> =100 mA		20 200	28 280	mV	1
输入稳定度	$\Delta V_{OUT1}$ $\Delta V_{IN} \cdot V_{OUT}$	2.5V ≤ V <sub>IN</sub> ≤ 10V I <sub>OUT</sub> =10mA		0.05	0.2	%/V	
负载稳定度	$\Delta V_{OUT2}$	V <sub>IN</sub> =2.5V 1.0mA ≤ I <sub>OUT</sub> ≤ 100mA		15	30	mV	
输出电压温度系数	$\frac{\Delta V_{OUT}}{\Delta Ta \cdot V_{OUT}}$	V <sub>IN</sub> =2.5V, I <sub>OUT</sub> =1mA -40°C ≤ Ta ≤ 85°C		±50	±100	Ppm/°C	
消耗电流	I <sub>SS1</sub>	V <sub>IN</sub> =10V 无负载		1.2	2.5	uA	2
输入电压	V <sub>IN</sub>	--			10	V	
输出短路电流	I <sub>lim</sub>	V <sub>out</sub> =0V		50	70	mA	

JC53XX 系列 (JC5317, 输出电压+1.7V)

(除特殊注明以外: Ta=25℃)

项目	记号	条件	最小值	典型值	最大值	单位	测定电路
输出电压	V <sub>OUT</sub>	V <sub>IN</sub> =2.7V, I <sub>OUT</sub> =40mA	1.666	1.7	1.734	V	1
输出电流*1	I <sub>OUT</sub>	V <sub>IN</sub> =2.7V	260			mA	3
输入输出压差*2	V <sub>drop</sub>	I <sub>OUT</sub> =10 mA I <sub>OUT</sub> =100 mA		17 160	24 240	mV	1
输入稳定度	$\frac{\Delta V_{OUT1}}{\Delta V_{IN} \cdot V_{OUT}}$	2.7V ≤ V <sub>IN</sub> ≤ 10V I <sub>OUT</sub> =1mA		0.05	0.2	%/V	
负载稳定度	ΔV <sub>OUT2</sub>	V <sub>IN</sub> =2.7V 1.0mA ≤ I <sub>OUT</sub> ≤ 150mA		30	45	mV	
输出电压温度系数	$\frac{\Delta V_{OUT}}{\Delta T_a \cdot V_{OUT}}$	V <sub>IN</sub> =2.7V, I <sub>OUT</sub> =1mA -40℃ ≤ T <sub>a</sub> ≤ 85℃		±50	±100	Ppm/℃	
消耗电流	I <sub>SS1</sub>	V <sub>IN</sub> =10V 无负载		1.2	2.5	uA	2
输入电压	V <sub>IN</sub>	--			10	V	
输出短路电流	I <sub>lim</sub>	V <sub>out</sub> =0V		50	70	mA	

JC53XX 系列 (JC5318, 输出电压+1.8V)

(除特殊注明以外: Ta=25℃)

项目	记号	条件	最小值	典型值	最大值	单位	测定电路
输出电压	V <sub>OUT</sub>	V <sub>IN</sub> =2.8V, I <sub>OUT</sub> =40mA	1.764	1.8	1.836	V	1
输出电流*1	I <sub>OUT</sub>	V <sub>IN</sub> =2.8V	280			mA	3
输入输出压差*2	V <sub>drop</sub>	I <sub>OUT</sub> =10 mA I <sub>OUT</sub> =100 mA		15 140	21 210	mV	1
输入稳定度	$\frac{\Delta V_{OUT1}}{\Delta V_{IN} \cdot V_{OUT}}$	2.8V ≤ V <sub>IN</sub> ≤ 10V I <sub>OUT</sub> =1mA		0.05	0.2	%/V	
负载稳定度	ΔV <sub>OUT2</sub>	V <sub>IN</sub> =2.8V 1.0mA ≤ I <sub>OUT</sub> ≤ 150mA		30	45	mV	
输出电压温度系数	$\frac{\Delta V_{OUT}}{\Delta T_a \cdot V_{OUT}}$	V <sub>IN</sub> =2.8V, I <sub>OUT</sub> =1mA -40℃ ≤ T <sub>a</sub> ≤ 85℃		±50	±100	Ppm/℃	
消耗电流	I <sub>SS1</sub>	V <sub>IN</sub> =10V 无负载		1.2	2.5	uA	2
输入电压	V <sub>IN</sub>	--			10	V	
输出短路电流	I <sub>lim</sub>	V <sub>out</sub> =0V		50	70	mA	

JC53XX 系列 (JC5321, 输出电压+2.1V)

(除特殊注明以外: Ta=25℃)

项目	记号	条件	最小值	典型值	最大值	单位	测定电路
输出电压	V <sub>OUT</sub>	V <sub>IN</sub> =3.1V, I <sub>OUT</sub> =40mA	2.058	2.1	2.142	V	1
输出电流*1	I <sub>OUT</sub>	V <sub>IN</sub> =3.1V	320			mA	3
输入输出压差*2	V <sub>drop</sub>	I <sub>OUT</sub> =10 mA I <sub>OUT</sub> =100 mA		13 130	18 180	mV	1
输入稳定度	$\frac{\Delta V_{OUT1}}{\Delta V_{IN} \cdot V_{OUT}}$	3.1V ≤ V <sub>IN</sub> ≤ 10V I <sub>OUT</sub> =1mA		0.05	0.2	%/V	
负载稳定度	ΔV <sub>OUT2</sub>	V <sub>IN</sub> =3.1V 1.0mA ≤ I <sub>OUT</sub> ≤ 150mA		30	45	mV	
输出电压温度系数	$\frac{\Delta V_{OUT}}{\Delta T_a \cdot V_{OUT}}$	V <sub>IN</sub> =3.1V, I <sub>OUT</sub> =10mA -40℃ ≤ T <sub>a</sub> ≤ 85℃		±50	±100	Ppm/℃	
消耗电流	I <sub>SS1</sub>	V <sub>IN</sub> =10V 无负载		1.2	2.5	uA	2
输入电压	V <sub>IN</sub>	--			10	V	
输出短路电流	I <sub>lim</sub>	V <sub>out</sub> =0V		50	70	mA	

JC53XX 系列 (JC5325, 输出电压+2.5V)

(除特殊注明以外: Ta=25℃)

项目	记号	条件	最小值	典型值	最大值	单位	测定电路
输出电压	V <sub>OUT</sub>	V <sub>IN</sub> = 3.5V, I <sub>OUT</sub> =50mA	2.450	2.5	2.550	V	1
输出电流*1	I <sub>OUT</sub>	V <sub>IN</sub> = 3.5V	350			mA	3
输入输出压差*2	V <sub>drop</sub>	I <sub>OUT</sub> =10 mA I <sub>OUT</sub> =100 mA		12 120	17 170	mV	1
输入稳定度	$\frac{\Delta V_{OUT1}}{\Delta V_{IN} \cdot V_{OUT}}$	3.5V ≤ V <sub>IN</sub> ≤ 10V I <sub>OUT</sub> =1mA		0.05	0.2	%/V	
负载稳定度	$\Delta V_{OUT2}$	V <sub>IN</sub> =3.5V 1.0mA ≤ I <sub>OUT</sub> ≤ 150mA		30	45	mV	
输出电压温度系数	$\frac{\Delta V_{OUT}}{\Delta T_a \cdot V_{OUT}}$	V <sub>IN</sub> =3.5V, I <sub>OUT</sub> =10mA -40℃ ≤ T <sub>a</sub> ≤ 85℃		± 50	± 100	Ppm/℃	
消耗电流	I <sub>SS1</sub>	V <sub>IN</sub> =10V 无负载		1.2	2.5	uA	2
输入电压	V <sub>IN</sub>	--			10	V	
输出短路电流	I <sub>lim</sub>	V <sub>out</sub> =0V		50	70	mA	

JC53XX 系列 (JC5327, 输出电压+2.7V)

(除特殊注明以外: Ta=25℃)

项目	记号	条件	最小值	典型值	最大值	单位	测定电路
输出电压	V <sub>OUT</sub>	V <sub>IN</sub> = 3.7V, I <sub>OUT</sub> =50mA	2.646	2.7	2.754	V	1
输出电流*1	I <sub>OUT</sub>	V <sub>IN</sub> = 3.7V	400			mA	3
输入输出压差*2	V <sub>drop</sub>	I <sub>OUT</sub> =10 mA I <sub>OUT</sub> =200 mA		12 220	18 300	mV	1
输入稳定度	$\frac{\Delta V_{OUT1}}{\Delta V_{IN} \cdot V_{OUT}}$	3.7V ≤ V <sub>IN</sub> ≤ 10V I <sub>OUT</sub> =1mA		0.05	0.2	%/V	
负载稳定度	$\Delta V_{OUT2}$	V <sub>IN</sub> =3.7V 1.0mA ≤ I <sub>OUT</sub> ≤ 150mA		25	40	mV	
输出电压温度系数	$\frac{\Delta V_{OUT}}{\Delta T_a \cdot V_{OUT}}$	V <sub>IN</sub> =3.7V, I <sub>OUT</sub> =10mA -40℃ ≤ T <sub>a</sub> ≤ 85℃		± 50	± 100	Ppm/℃	
消耗电流	I <sub>SS1</sub>	V <sub>IN</sub> =10V 无负载		1.2	2.5	uA	2
输入电压	V <sub>IN</sub>	--			10	V	
输出短路电流	I <sub>lim</sub>	V <sub>out</sub> =0V		50	70	mA	

JC53XX 系列 (JC5328, 输出电压+2.8V)

(除特殊注明以外: Ta=25℃)

项目	记号	条件	最小值	典型值	最大值	单位	测定电路
输出电压	V <sub>OUT</sub>	V <sub>IN</sub> = 3.8V, I <sub>OUT</sub> =50mA	2.744	2.8	2.856	V	1
输出电流*1	I <sub>OUT</sub>	V <sub>IN</sub> = 3.8V	400			mA	3
输入输出压差*2	V <sub>drop</sub>	I <sub>OUT</sub> =10 mA I <sub>OUT</sub> =200 mA		12 220	18 300	mV	1
输入稳定度	$\frac{\Delta V_{OUT1}}{\Delta V_{IN} \cdot V_{OUT}}$	3.8V ≤ V <sub>IN</sub> ≤ 10V I <sub>OUT</sub> =1mA		0.05	0.2	%/V	
负载稳定度	$\Delta V_{OUT2}$	V <sub>IN</sub> =3.8V 1.0mA ≤ I <sub>OUT</sub> ≤ 150mA		25	40	mV	
输出电压温度系数	$\frac{\Delta V_{OUT}}{\Delta T_a \cdot V_{OUT}}$	V <sub>IN</sub> =3.8V, I <sub>OUT</sub> =10mA -40℃ ≤ T <sub>a</sub> ≤ 85℃		± 50	± 100	Ppm/℃	
消耗电流	I <sub>SS1</sub>	V <sub>IN</sub> =10V 无负载		1.2	2.5	uA	2
输入电压	V <sub>IN</sub>	--			10	V	
输出短路电流	I <sub>lim</sub>	V <sub>out</sub> =0V		50	70	mA	

JC53XX 系列 (JC5330, 输出电压+3.0V)

(除特殊注明以外: Ta=25°C)

项目	记号	条件	最小值	典型值	最大值	单位	测定电路
输出电压	V <sub>OUT</sub>	V <sub>IN</sub> = 4V, I <sub>OUT</sub> =50mA	2.940	3.0	3.060	V	1
输出电流*1	I <sub>OUT</sub>	V <sub>IN</sub> = 4V	450			mA	3
输入输出压差*2	V <sub>drop</sub>	I <sub>OUT</sub> =10 mA I <sub>OUT</sub> =200 mA		10 200	14 280	mV	1
输入稳定度	$\frac{\Delta V_{OUT1}}{\Delta V_{IN} \cdot V_{OUT}}$	4V ≤ V <sub>IN</sub> ≤ 10V I <sub>OUT</sub> =1mA		0.05	0.2	%/V	
负载稳定度	ΔV <sub>OUT2</sub>	V <sub>IN</sub> =4V 1.0mA ≤ I <sub>OUT</sub> ≤ 200mA		30	45	mV	
输出电压温度系数	$\frac{\Delta V_{OUT}}{\Delta Ta \cdot V_{OUT}}$	V <sub>IN</sub> =4V, I <sub>OUT</sub> =10mA -40°C ≤ Ta ≤ 85°C		± 50	± 100	Ppm/°C	
消耗电流	I <sub>SS1</sub>	V <sub>IN</sub> =10V 无负载		1.2	2.5	uA	2
输入电压	V <sub>IN</sub>	--			10	V	
输出短路电流	I <sub>lim</sub>	V <sub>out</sub> =0V		50	70	mA	

JC53XX 系列 (JC5333, 输出电压+3.3V)

(除特殊注明以外: Ta=25°C)

项目	记号	条件	最小值	典型值	最大值	单位	测定电路
输出电压	V <sub>OUT</sub>	V <sub>IN</sub> = 4.3V, I <sub>OUT</sub> =50mA	3.234	3.3	3.366	V	1
输出电流*1	I <sub>OUT</sub>	V <sub>IN</sub> = 4.3V	500			mA	3
输入输出压差*2	V <sub>drop</sub>	I <sub>OUT</sub> =10 mA I <sub>OUT</sub> =200 mA		10 200	14 280	mV	1
输入稳定度	$\frac{\Delta V_{OUT1}}{\Delta V_{IN} \cdot V_{OUT}}$	4.3V ≤ V <sub>IN</sub> ≤ 10V I <sub>OUT</sub> =1mA		0.05	0.2	%/V	
负载稳定度	ΔV <sub>OUT2</sub>	V <sub>IN</sub> =4.3V 1.0mA ≤ I <sub>OUT</sub> ≤ 200mA		30	45	mV	
输出电压温度系数	$\frac{\Delta V_{OUT}}{\Delta Ta \cdot V_{OUT}}$	V <sub>IN</sub> =4.3V, I <sub>OUT</sub> =10mA -40°C ≤ Ta ≤ 85°C		± 50	± 100	Ppm/°C	
消耗电流	I <sub>SS1</sub>	V <sub>IN</sub> =10V 无负载		1.2	2.5	uA	2
输入电压	V <sub>IN</sub>	--			10	V	
输出短路电流	I <sub>lim</sub>	V <sub>out</sub> =0V		50	70	mA	

JC53XX 系列 (JC5336, 输出电压+3.6V)

(除特殊注明以外: Ta=25°C)

项目	记号	条件	最小值	典型值	最大值	单位	测定电路
输出电压	V <sub>OUT</sub>	V <sub>IN</sub> = 4.6V, I <sub>OUT</sub> =50mA	3.528	3.6	3.672	V	1
输出电流*1	I <sub>OUT</sub>	V <sub>IN</sub> = 4.6V	500			mA	3
输入输出压差*2	V <sub>drop</sub>	I <sub>OUT</sub> =10 mA I <sub>OUT</sub> =200mA		10 200	14 280	mV	1
输入稳定度	$\frac{\Delta V_{OUT1}}{\Delta V_{IN} \cdot V_{OUT}}$	4.6V ≤ V <sub>IN</sub> ≤ 10V I <sub>OUT</sub> =1mA		0.05	0.2	%/V	
负载稳定度	ΔV <sub>OUT2</sub>	V <sub>IN</sub> =4.6V 1.0mA ≤ I <sub>OUT</sub> ≤ 200mA		30	45	mV	
输出电压温度系数	$\frac{\Delta V_{OUT}}{\Delta Ta \cdot V_{OUT}}$	V <sub>IN</sub> =4.6V, I <sub>OUT</sub> =10mA -40°C ≤ Ta ≤ 85°C		± 50	± 100	Ppm/°C	
消耗电流	I <sub>SS1</sub>	V <sub>IN</sub> =10V 无负载		1.2	2.5	uA	2
输入电压	V <sub>IN</sub>	--			10	V	
输出短路电流	I <sub>lim</sub>	V <sub>out</sub> =0V		50	70	mA	

JC53XX 系列 (JC5338, 输出电压+3.8V)

(除特殊注明以外: Ta=25°C)

项目	记号	条件	最小值	典型值	最大值	单位	测定电路
输出电压	V <sub>OUT</sub>	V <sub>IN</sub> = 4.8V, I <sub>OUT</sub> =50mA	3.724	3.8	3.876	V	1
输出电流*1	I <sub>OUT</sub>	V <sub>IN</sub> = 4.8V	500			mA	3
输入输出压差*2	V <sub>drop</sub>	I <sub>OUT</sub> =10 mA I <sub>OUT</sub> =200mA		10 200	14 280	mV	1
输入稳定度	$\frac{\Delta V_{OUT1}}{\Delta V_{IN} \cdot V_{OUT}}$	4.8V ≤ V <sub>IN</sub> ≤ 10V I <sub>OUT</sub> =1mA		0.05	0.2	%/V	
负载稳定度	ΔV <sub>OUT2</sub>	V <sub>IN</sub> =4.8V 1.0mA ≤ I <sub>OUT</sub> ≤ 200mA		30	45	mV	
输出电压温度系数	$\frac{\Delta V_{OUT}}{\Delta T_a \cdot V_{OUT}}$	V <sub>IN</sub> =4.8V, I <sub>OUT</sub> =10mA -40°C ≤ T <sub>a</sub> ≤ 85°C		± 50	± 100	Ppm/°C	
消耗电流	I <sub>SS1</sub>	V <sub>IN</sub> =10V 无负载		1.2	2.5	uA	2
输入电压	V <sub>IN</sub>	--			10	V	
输出短路电流	I <sub>lim</sub>	V <sub>out</sub> =0V		50	70	mA	

JC53XX 系列 (JC5344, 输出电压+4.4V)

(除特殊注明以外: Ta=25°C)

项目	记号	条件	最小值	典型值	最大值	单位	测定电路
输出电压	V <sub>OUT</sub>	V <sub>IN</sub> = 5.4V, I <sub>OUT</sub> =50mA	4.312	4.4	4.488	V	1
输出电流*1	I <sub>OUT</sub>	V <sub>IN</sub> = 5.4V	500			mA	3
输入输出压差*2	V <sub>drop</sub>	I <sub>OUT</sub> =10 mA I <sub>OUT</sub> =200mA		10 200	14 280	mV	1
输入稳定度	$\frac{\Delta V_{OUT1}}{\Delta V_{IN} \cdot V_{OUT}}$	5.4V ≤ V <sub>IN</sub> ≤ 10V I <sub>OUT</sub> =1mA		0.05	0.2	%/V	
负载稳定度	ΔV <sub>OUT2</sub>	V <sub>IN</sub> =5.4V 1.0mA ≤ I <sub>OUT</sub> ≤ 200mA		30	45	mV	
输出电压温度系数	$\frac{\Delta V_{OUT}}{\Delta T_a \cdot V_{OUT}}$	V <sub>IN</sub> =5.4V, I <sub>OUT</sub> =10mA -40°C ≤ T <sub>a</sub> ≤ 85°C		± 50	± 100	Ppm/°C	
消耗电流	I <sub>SS1</sub>	V <sub>IN</sub> =10V 无负载		1.2	2.5	uA	2
输入电压	V <sub>IN</sub>	--			10	V	
输出短路电流	I <sub>lim</sub>	V <sub>out</sub> =0V		50	70	mA	

JC53XX 系列 (JC5350, 输出电压+5.0V)

(除特殊注明以外: Ta=25°C)

项目	记号	条件	最小值	典型值	最大值	单位	测定电路
输出电压	V <sub>OUT</sub>	V <sub>IN</sub> = 6V, I <sub>OUT</sub> =50mA	4.900	5.0	5.100	V	1
输出电流*1	I <sub>OUT</sub>	V <sub>IN</sub> = 6V	500			mA	3
输入输出压差*2	V <sub>drop</sub>	I <sub>OUT</sub> =10 mA I <sub>OUT</sub> =200 mA		10 200	14 280	mV	1
输入稳定度	$\frac{\Delta V_{OUT1}}{\Delta V_{IN} \cdot V_{OUT}}$	6V ≤ V <sub>IN</sub> ≤ 10V I <sub>OUT</sub> =1mA		0.05	0.2	%/V	
负载稳定度	ΔV <sub>OUT2</sub>	V <sub>IN</sub> =6V 1.0mA ≤ I <sub>OUT</sub> ≤ 200mA		30	45	mV	
输出电压温度系数	$\frac{\Delta V_{OUT}}{\Delta T_a \cdot V_{OUT}}$	V <sub>IN</sub> =6V, I <sub>OUT</sub> =10mA -40°C ≤ T <sub>a</sub> ≤ 85°C		± 50	± 100	Ppm/°C	
消耗电流	I <sub>SS1</sub>	V <sub>IN</sub> =10V 无负载		1.2	2.5	uA	2
输入电压	V <sub>IN</sub>	--			15	V	
输出短路电流	I <sub>lim</sub>	V <sub>out</sub> =0V		50	70	mA	

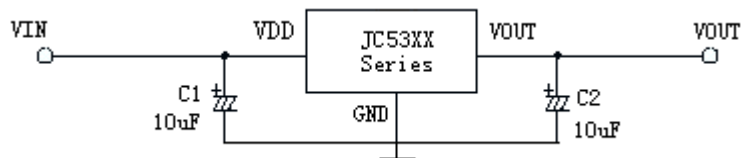
\* 1.缓慢增加输出电流, 当输出电压为等于 V<sub>OUT</sub> 的 98%时的输出电流值

\* 2. V<sub>drop</sub>=V<sub>IN1</sub>- (V<sub>OUT (E)</sub> × 0.98V)

V<sub>OUT (E)</sub>: V<sub>IN</sub>=V<sub>OUT</sub>+2V, I<sub>OUT</sub>=1 mA 时的输出电压值

V<sub>IN1</sub>: 缓慢下降输出电压, 当输出电压降为 V<sub>OUT (E)</sub> 的 98%时的输入电压

应用电路:



测定电路:

1.

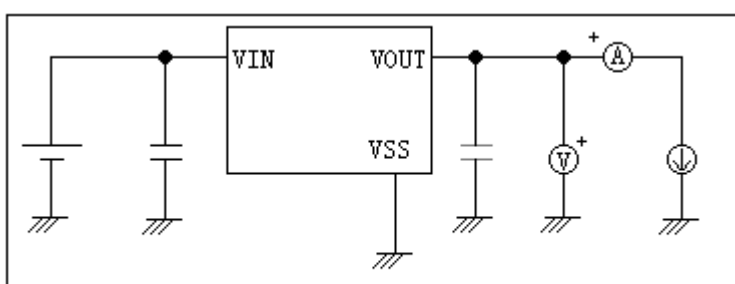


图 1

2.

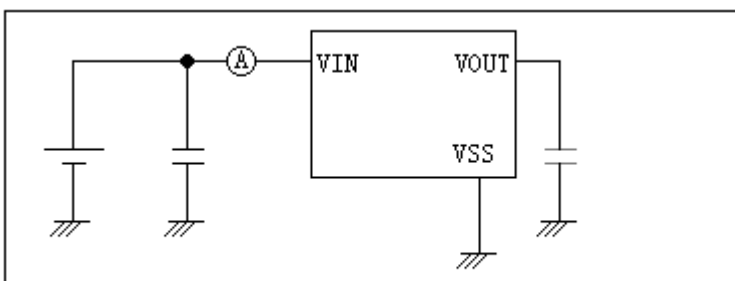


图 2

3.

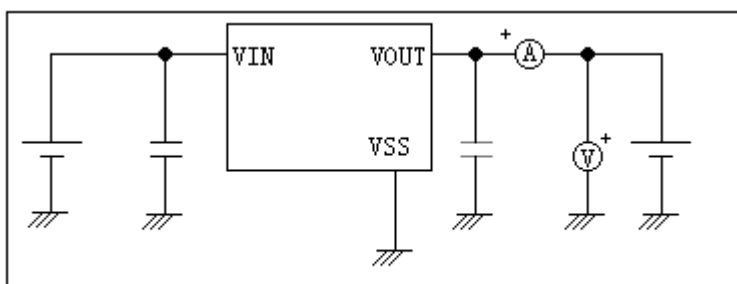
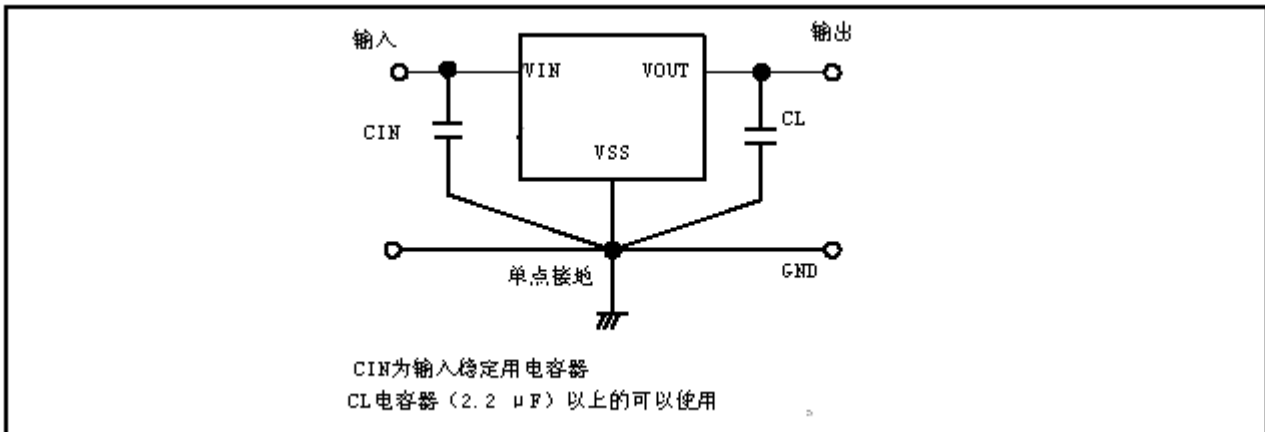


图 3

标准电路：



注意 上述连接图以及参数并不作为保证电路工作的依据。实际的应用电路请在进行充分的实测基础上设定参数。

### ■ 使用条件：

输入电容器(CIN)：1.0  $\mu$ F以上

输出电容器(CL)：2.2  $\mu$ F 以上(钽电容器)或 10.0  $\mu$ F 以上(铝电解电容器)。

注意 一般而言，线性稳压电源因选择外接零件的不同有可能引起振荡。上述电容器使用前请确认在应用电路上不发生振荡。

### ■ 用语的说明

#### 1. 低压差型电压稳压器

采用内置低通态电阻晶体管的低压差的电压稳压器。

#### 2. 输出电压 (VOUT)

输出电压，输入电压\*1，输出电流，温度在一定的条件下，可保证输出电压精度为 $\pm 2.0\%$ 。

\*1. 因产品的不同而有所差异。

注意 当这些条件发生变化时，输出电压的值也随之发生变化，有可能导致输出电压的精度超出上述范围。详情请参阅电气特性，及各特性数据。

#### 3. 输入稳定度{ $\Delta V_{OUT1} / \Delta V_{IN} * V_{OUT}$ }

表示输出电压对输入电压的依存性。即，当输出电流一定时，输出电压随输入电压的变化而产生的变化量。

#### 4. 负载稳定度 ( $\Delta V_{OUT2}$ )

表示输出电压对输出电流的依存性。即，当输入电压一定时，输出电压随输出电流的变化而产生的变化量。

#### 5. 输入输出电压差 (Vdrop)

表示当缓慢降低输入电压  $V_{IN}$ ，当输出电压降为  $V_{IN} = V_{OUT} + 2.0V$  时的输出电压值  $V_{OUT(E)}$  的 98% 时的输入电压  $V_{IN1}$  与输出电压的差。

$$V_{drop} = V_{IN1} - (V_{OUT(E)} \times 0.98)$$

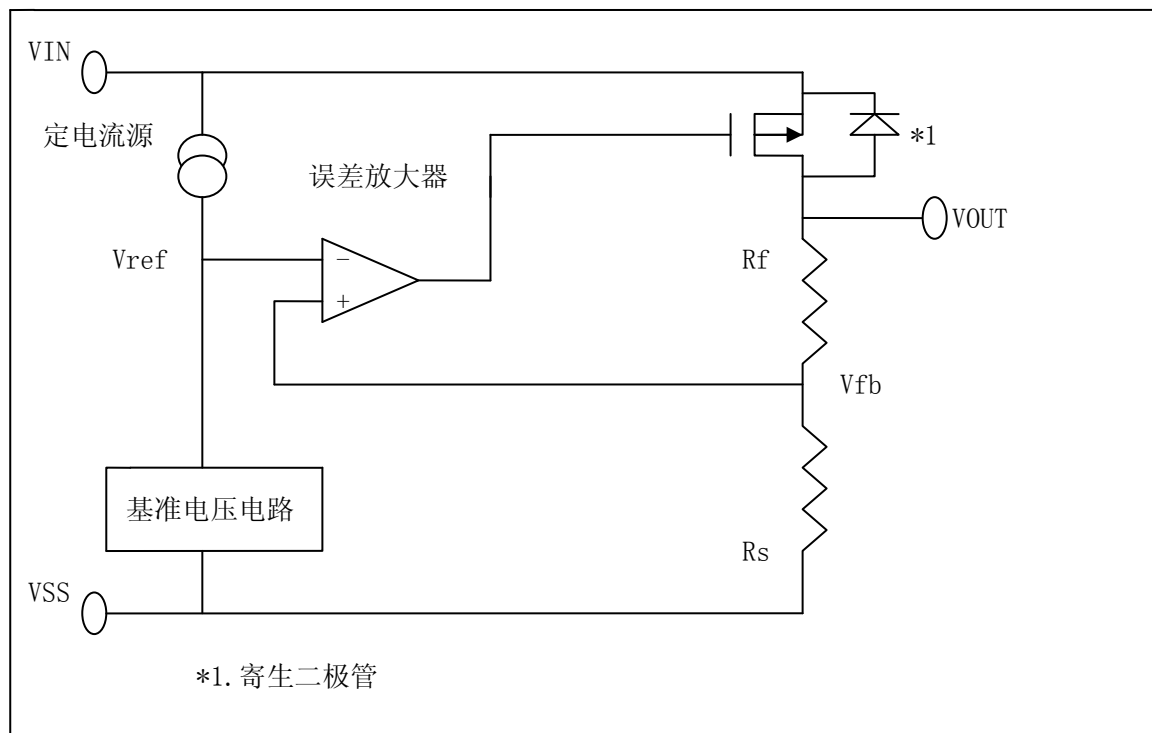


## ■ 工作说明

### 1. 基本工作

图 11 所示为 JC53XX 系列的框图。

误差放大器根据反馈电阻  $R_s$  及  $R_f$  所构成的分压电阻的输入电压  $V_{fb}$  同基准电压 ( $V_{ref}$ ) 相比较。通过此误差放大器向输出晶体管提供必要的门极电压，而使输出电压不受输入电压或温度变化的影响而保持一定。



### 2. 输出晶体管

JC53XX 系列的输出晶体管，采用了低通态电阻的 P 沟道 MOSFET 晶体管。

在晶体管的构造上，因在  $V_{IN}$ - $V_{OUT}$  端子间存在有寄生二极管，当  $V_{OUT}$  的电位高于  $V_{IN}$  时，有可能因逆流电流而导致 IC 被毁坏。因此，请注意  $V_{OUT}$  不要超过  $V_{IN}+0.3V$  以上。

### 3. 短路保护电路

JC53XX 系列为了在  $V_{OUT}$ - $V_{SS}$  端子之间的短路时保护输出晶体管，可以选择短路保护即使在  $V_{OUT}$ - $V_{SS}$  端子之间为短路的情况下，也能抑制输出电流大约 40 mA。

但是，短路保护电路并没有兼有加热保护功能，在包括了短路条件的使用条件下，请充分地注意输入电压、负载电流的条件，保证 IC 的功耗不超过封装的容许功耗。即使在没有短路的情况下，若输出较大的电流，并且输入输出的电压差较大时，为了保护输出晶体管短路保护电路开始工作，电流被限制在所定值内。

## 输出电容器（CL）的选定

JC53XX 系列，为了使输出负载有变化的情况下也能稳定工作，在 IC 内部使用了相位补偿电路和输出电容器的 ESR（Equivalent Series Resistance:等效串联电阻）来进行相位补偿。因此，在 VOUT-VSS 之间一定请使用 2.2 $\mu$ F 以上的电容器（CL）。

为了使 JC53XX 系列能稳定工作，必须使用带有适当范围 ESR 的电容器。跟适当范围(0.5~5 $\Omega$  左右)相比 ESR 或大或小，都可能使输出不稳定并引起振荡。因此，推荐使用钽电解电容器。

使用小 ESR 的陶瓷电容器或 OS 电容器的情况下，有必要增加代替 ESR 的电阻与输出电容器串联。要增加的电阻值为 0.5~5 $\Omega$  左右，因使用条件而不同故请在进行充分的实测验证后再决定。通常，建议使用 1.0 $\Omega$  左右的电阻。

铝电解电容器，因在低温时 ESR 可能增大并引起振荡。特请予以注意。在使用时，请对包括温度特性等予以充分的实测验证。

### ■ 注意事项:

- VIN端子、VOUT端子以及GND的配线，为降低阻抗，充分注意接线方式。另外，请尽可能将输出电容器接在VOUT、VSS端子的附近。

- 线性稳压电源通常在低负载电流(1.0 mA以下)状态下使用时，输出电压有时会上升，请加以注意。

- 本IC在IC内部使用了相位补偿电路和输出电容器的ESR来进行相位补偿。因此，在VOUT-VSS端子之间一定要使用2.2  $\mu$ F以上的电容器。建议使用钽电容器。

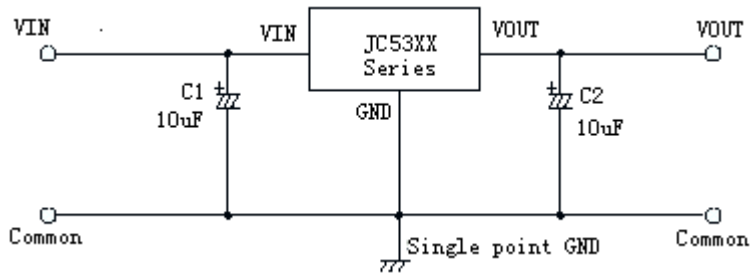
另外，为了使JC53XX系列能稳定工作，必须使用带有适当范围(0.5 ~ 5 $\Omega$ )的ESR的电容器。跟这个适当范围相比ESR或大或小，都可能使输出不稳定,引起振荡的可能。因此，在实际的使用条件下进行充分的实测验证后再做出决定。

- 在电源的阻抗偏高的情况下，当IC的输入端未接电容或所接电容值很小时，会发生振荡，请加以注意。

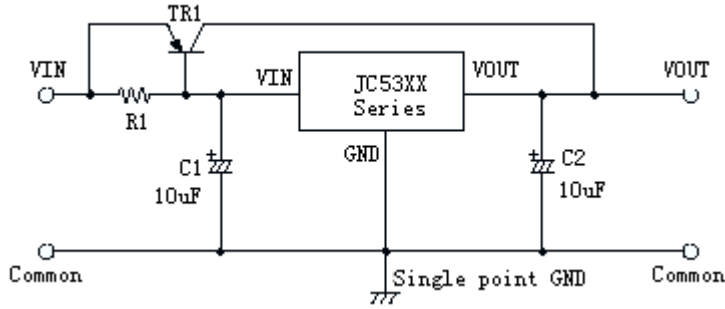
- 请注意输入输出电压、负载电流的使用条件，使IC内的功耗不超过封装的容许功耗。

- 本IC虽内置防静电保护电路，但请不要对IC印加超过保护电路性能的过大静电。

应用电路:

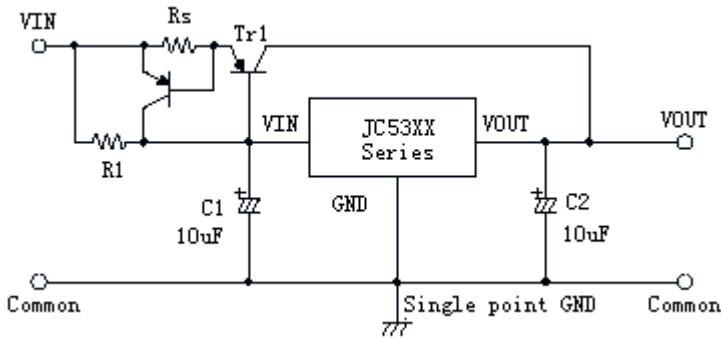


基本电路

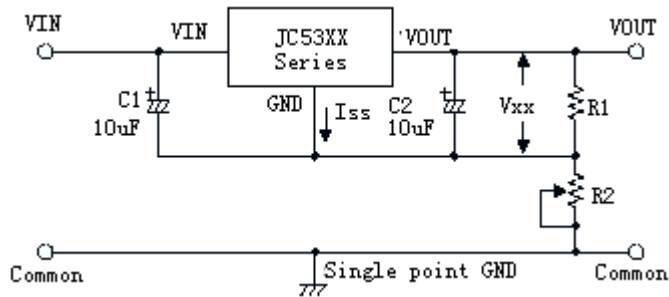


高输出电流正电压稳压电路

短路保护电路

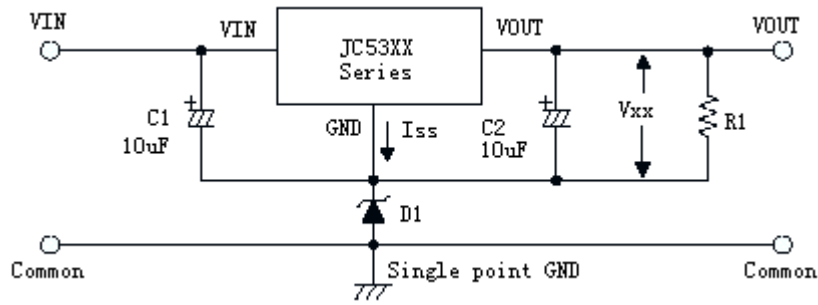


输出电压扩展1



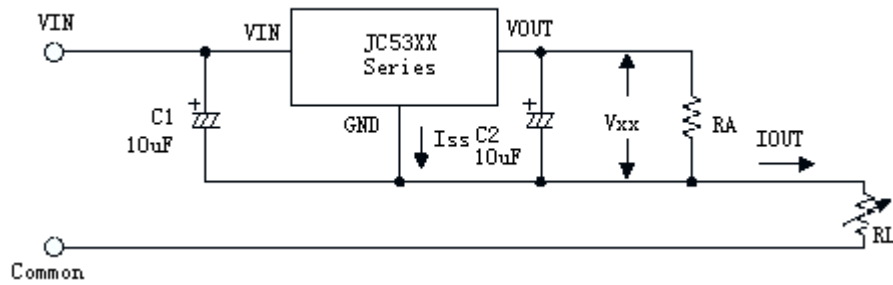
$$V_{OUT} = V_{XX}(1 + R2/R1) + I_{SS}R2$$

### 输出电压扩展2



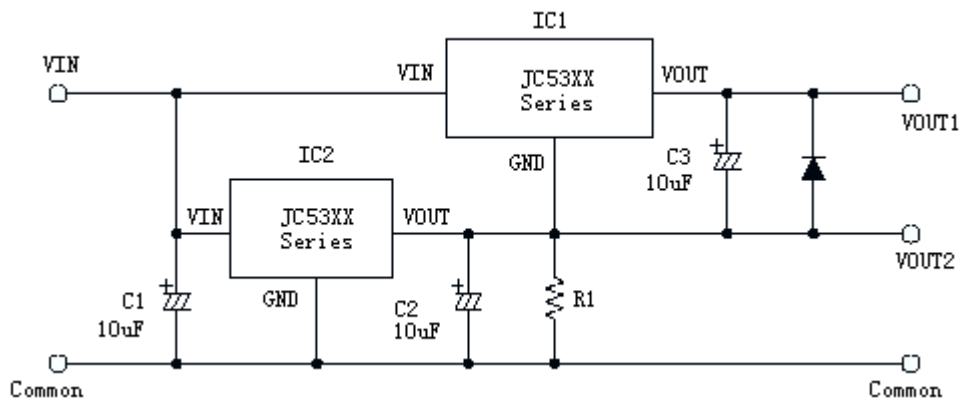
$$V_{OUT} = V_{xx} + V_{D1}$$

### 恒电流源电路



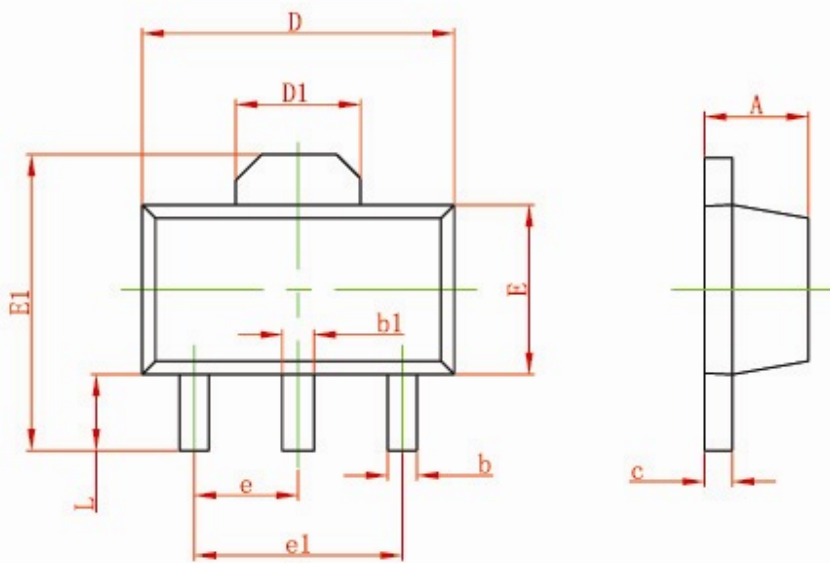
$$I_{OUT} = V_{xx} / R_A + I_{SS}$$

### 双电源输出



## 封装尺寸

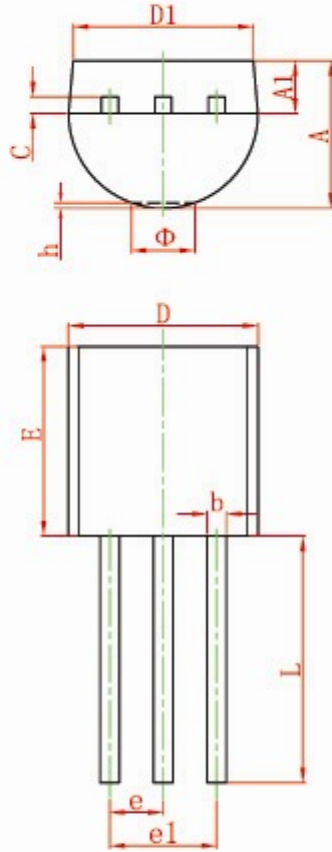
**SOT-89-3L PACKAGE OUTLINE DIMENSIONS**



Symbol	Dimensions In Millimeters		Dimensions In Inches	
	Min	Max	Min	Max
A	1.400	1.600	0.055	0.063
b	0.320	0.520	0.013	0.197
b1	0.400	0.580	0.016	0.023
c	0.350	0.440	0.014	0.017
D	4.400	4.600	0.173	0.181
D1	1.550 REF		0.061 REF	
E	2.300	2.600	0.091	0.102
E1	3.940	4.250	0.155	0.167
e	1.500 TYP		0.060TYP	
e1	3.000 TYP		0.118TYP	
L	0.900	1.200	0.035	0.047

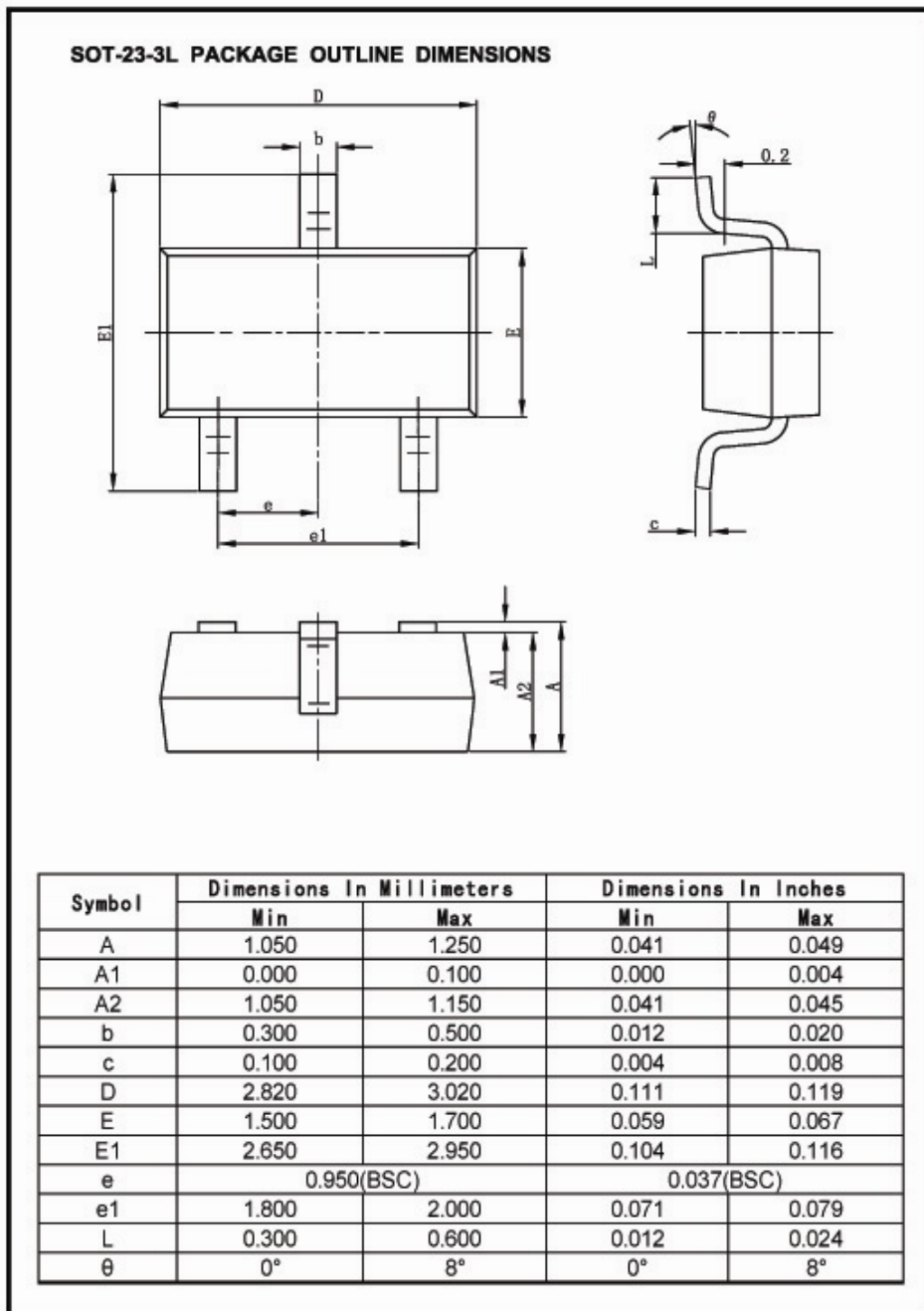
## 封装尺寸

### TO-92 PACKAGE OUTLINE DIMENSIONS



Symbol	Dimensions In Millimeters		Dimensions In Inches	
	Min	Max	Min	Max
A	3.300	3.700	0.130	0.146
A1	1.100	1.400	0.043	0.055
b	0.380	0.550	0.015	0.022
c	0.360	0.510	0.014	0.020
D	4.400	4.700	0.173	0.185
D1	3.430		0.135	
E	4.300	4.700	0.169	0.185
e	1.270 TYP		0.050 TYP	
e1	2.440	2.640	0.096	0.104
L	14.100	14.500	0.555	0.571
Φ		1.600		0.063
h	0.000	0.380	0.000	0.015

## 封装尺寸



版本如有更新恕不另行通知

版本:090407

[上海集驰电子有限公司](http://www.shanghaijichidi.com)