

■ 概述

JC1692C 是集成了 40V 耐压、18mΩ 内阻 MOSFET 的同步整流二极管，用于替换反激式转换器的整流二极管，能够显著减少发热，提升系统的转换效率。IC 通过检测集成 MOSFET 的源漏电压来决定其开关状态。

JC1692C 能够兼容非连续或准谐振工作模式的反激转换器。

- 兼容 DCM 或 QR 反激转换器
- 内部集成 18mΩ40V MOSFET
- 最大 100kHz 开关频率
- 采用 SOP8 封装形式

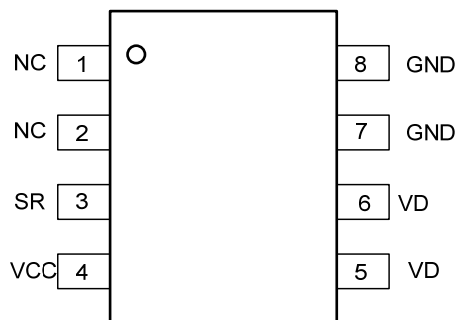
■ 应用

- 移动设备充电器
- 适配器
- USB 插座
- 反激转换器

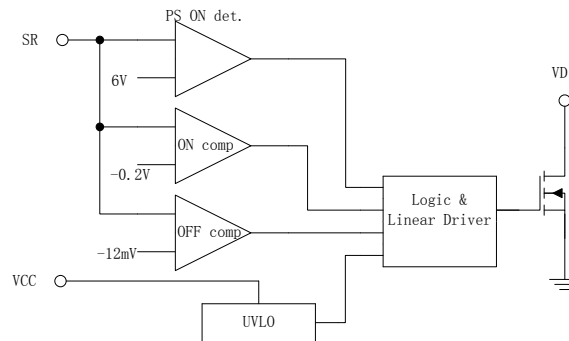
■ 特点

■ 引脚定义

PIN	SYMBOL	FUNCTION
1	NC	
2	NC	
3	SR	Synchronous Input
4	VCC	Supply Voltage
5,6	VD	MOSFET Drain
7,8	GND	Ground



■ 原理框图



■ 极限电气参数

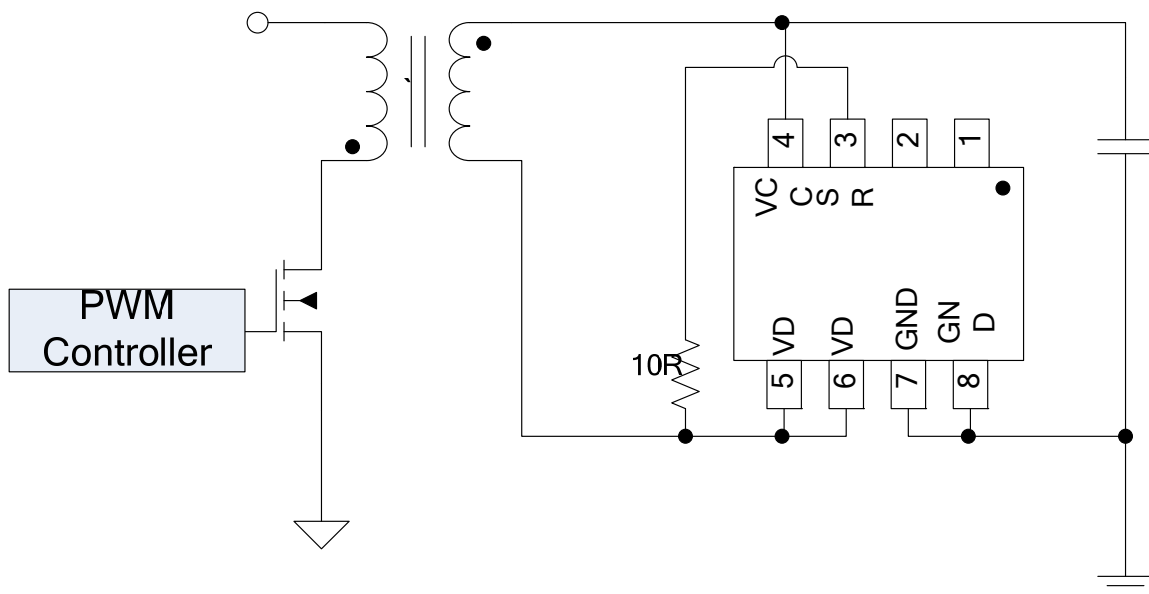
SYMBOL	NAME	VALUE	UNIT
V_{CC}	VCC to GND Voltage	-0.3~+7	V
V_{SR}	SR to GND Voltage	-0.7~+40	V
V_D	VD to GND Voltage	-0.7~+40	V
F_{MAX}	Maximum Operating Frequency	100	KHz
P_{TR1}	Thermal Resistance(SOP8) Θ_{JA}	150	°C/W
T_{stg}	Storage Temperature	-55 to 150	°C
T_{solder}	Package Lead Soldering Temperature	260°C, 10s	
ESD Susceptibility	HBM(Human Body Mode)	4	kV

注：超过额定参数所规定的范围将对芯片造成损害，不能保证芯片在额定参数范围以外的工作状态。暴露在额定参数范围以外会影响芯片的可靠性。

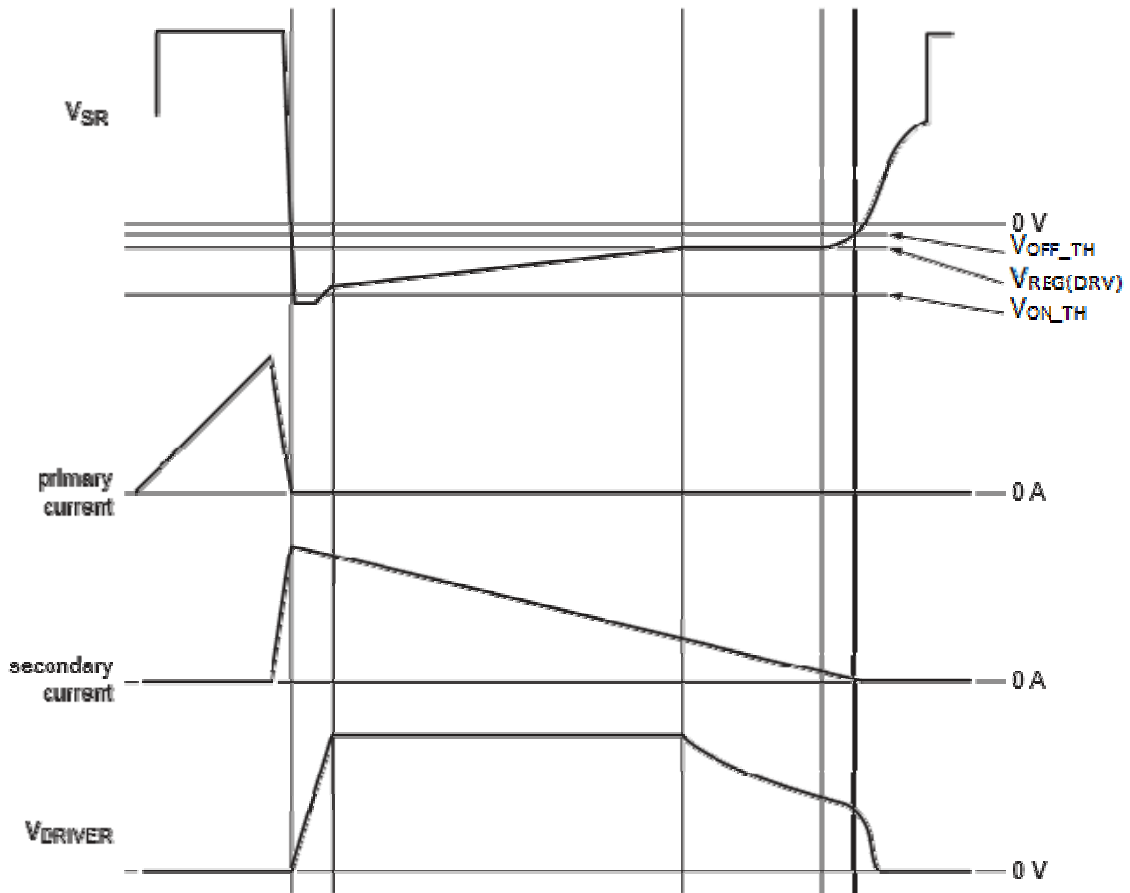
■ **电性参数** (除特殊说明外, 以下参数均在 $T_A=25^{\circ}\text{C}$, $V_{CC}=6.0\text{V}$ 条件下测试)

ITEMS	SYMBOL	CONDITIONS	Min.	Typ.	Max.	UNIT
Input Supply						
VCCUVLO Rising	V_{UVLO1}	VCCraising	2.95	3.1	3.3	V
VCC UVLO Hysteresis	V_{UVLO2}	VCCfalling	2.6	2.8	2.95	V
Quiescent Current	I_Q	VCC=SR=6V	200	400	600	μA
Control Circuitry Section						
Turn-on Threshold(V_D-V_S)	V_{ON_TH}		-300	-200	-100	mV
Turn-on Delay				80		ns
Turn-off Threshold(V_D-V_S)	V_{OFF_TH}		-20	-13	-4	mV
Turn-off Delay				50		ns
Driver Regulation Voltage	$V_{REG(DRV)}$		-40	-30	-22	mV
Minimum ON Time	T_{ON_MIN}		500	640	900	ns
Minimum OFF Time	T_{OFF_MIN}		1.3	1.8	2.5	us
Primary-side On Detection Voltage	$V_{PS_ON_DET}$		5.5	6	6.5	V
Primary-side On Detection Blank Time	$T_{PS_ON_DET}$		200	300	500	ns
Power MOS						
Drain-to-Source Breakdown	BV_{DSS}		40			V
On-resistor	R_{DSON}			17	20	m Ω

■ **应用电路图**



■ 功能描述



JC1692C 能够支持 DCM 和 Quasi-Resonant 反激转换器，能够提高系统的效率。次级边导通时，电流首先通过功率 MOSFET 的体二极管，电路检测到功率 MOSFET 的漏端电压比其源端电压低约 0.2V 时，立即打开功率 MOSFET，降低系统的导通损耗。当 T_{on} 超过约 640ns 时，功率 MOSFET 驱动的逻辑上拉会关闭，而后线性驱动器介入工作。当通过功率 MOSFET 的电流下降使得漏端电压比源端电压低约 30mV 时，线性驱动器便会通过降低 MOSFET 的驱动电压 V_{DRIVER} 使 MOSFET 的阻抗增大，从而将 VD 端电压维持在 -30mV 左右。当电流接近 0 时，线性驱动器的调节无法将 VD 电压继续维持在 -30mV，VD 电压会继续上升。当其电压达到 -12mV 左右时，芯片会立即通过逻辑将功率 MOSFET 完全关断。功率 MOSFET 关闭后，JC1692C 需要检测到 SR 端电压达到约 6V 以上，且持续时间大于 0.3us 后，才认为是一次有效的原边导通；而后 SR 下降到 -0.2 后立刻打开 MOS 管；如未检测到有效的原边导通，但 SR 仍低于 -0.2V，则需要等待大约 1.7us 后才打开 MOS 管。这样可以在一定程度上避免因谐振干扰造成误动作。

◆ 消隐功能

JC1692C 在功率 MOSFET 开启和关闭后都有消隐功能，确保无论开关都会持续一定时间。其中开启消隐时间为 0.64us，关闭消隐时间设定为 1.8us。

◆ 欠压保护功能 (UVLO)

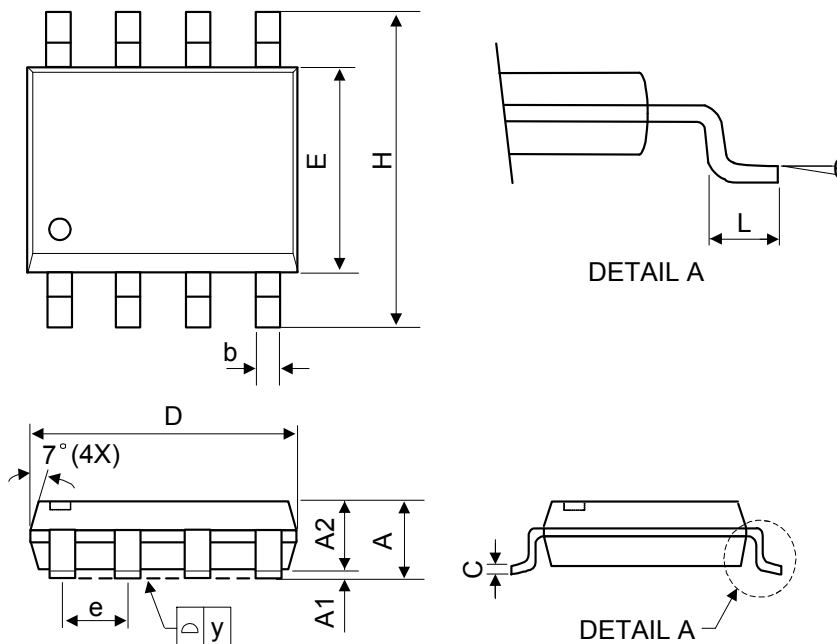
当 VCC 降低到 V_{UVLO2} 以下时, 电路处于睡眠模式, MOSFET 不会被打开。在系统上电后的一段时间, 由于 VCC 电压未达到 V_{UVLO1} , 功率 MOSFET 不会被打开, 完全由功率 MOSFET 的体二极管进行续流, 直到 VCC 电压超过 V_{UVLO1} , 芯片开始正常开关。

■ Ordering Information

Part Number	Package	Marking
JC1692C	SOP8-EP	JC1692C XXXXX

■ Package Outlines

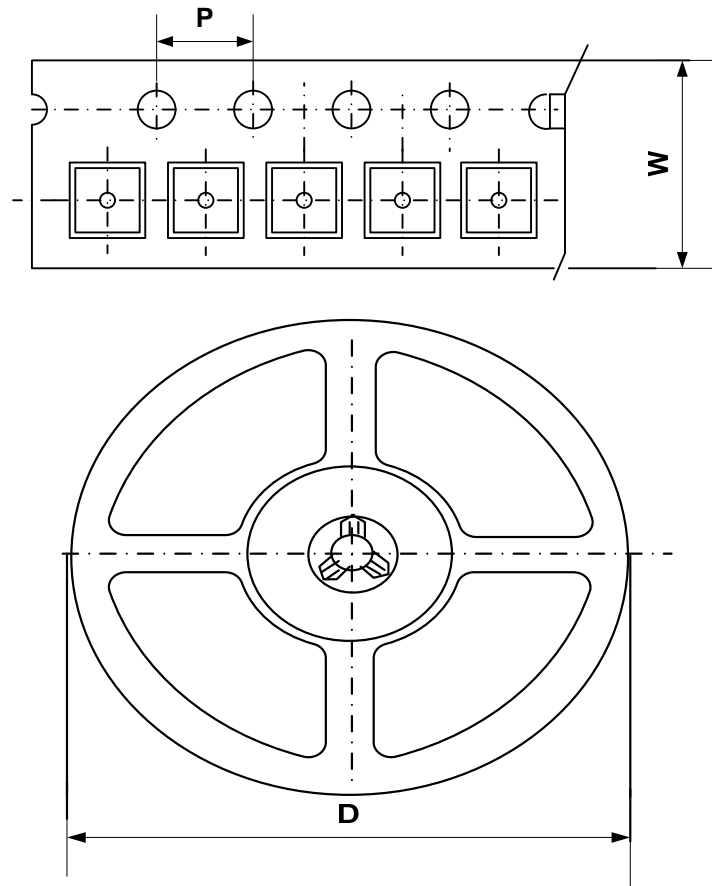
SOP8-EP



SYMBOL	MILLIMETER			INCHES		
	MIN	NOM	MAX	MIN	NOM	MAX
A	-	-	1.75	-	-	0.069
A1	0.1	-	0.25	0.04	-	0.1
A2	1.25	-	-	0.049	-	-
C	0.1	0.2	0.25	0.0075	0.008	0.01
D	4.7	4.9	5.1	0.185	0.193	0.2
E	3.7	3.9	4.1	0.146	0.154	0.161
H	5.8	6	6.2	0.228	0.236	0.244
L	0.4	-	1.27	0.015	-	0.05
b	0.31	0.41	0.51	0.012	0.016	0.02

e	1.27 BSC			0.050 BSC		
y	-	-	0.1	-	-	0.004
θ	0°	-	8°	0°	-	8°

■ Packing Information



Package Type	Carrier Width (W)	Pitch (P)	Reel Size(D)	Packing Minimum
SOP8-EP	12.0±0.1 mm	8.0±0.1 mm	330±1 mm	2500pcs

Note: Carrier Tape Dimension, Reel Size and Packing Minimum