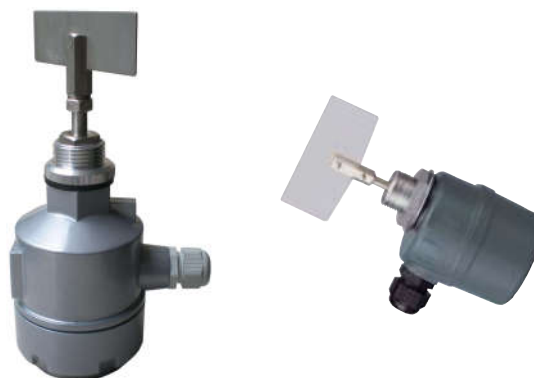

阻旋式物位开关

Rotary Paddle Level Switch



- 独特的轴套密封设计，杜绝细粉料卡轴
- 使测量更可靠坚固的外壳适用于室外的任何环境
- 进口仪表电机，使用寿命长、动作可靠
- 多种定制品可选，满足复杂工况
- 四个力矩调整档，适用多数比重物料
- 核心进口部件，极高性价比

■ 特殊规格可接受定制

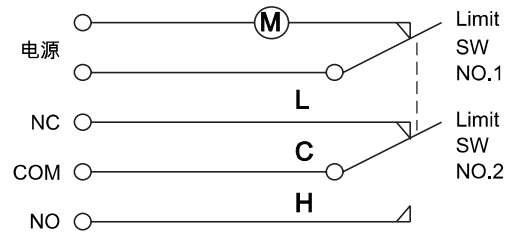
工作原理

阻旋式物位开关是在接线盒内安装有一仪表马达，其利用离合装置连接另一端带有叶片的传动轴。当没有接触到物料时叶片与马达沿传动轴保持同轴转动，当叶片接触到物料转轴受阻致使马达停止转动并作出报警信号。

适用场所

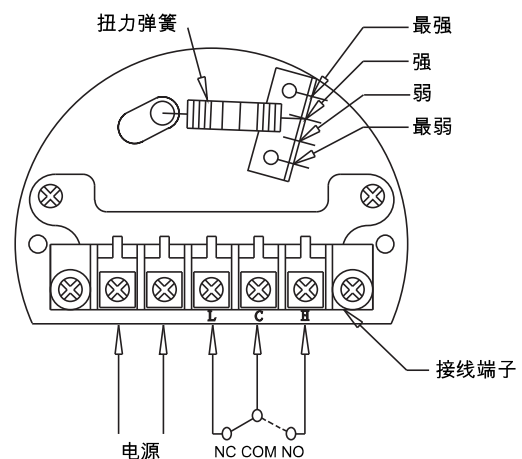
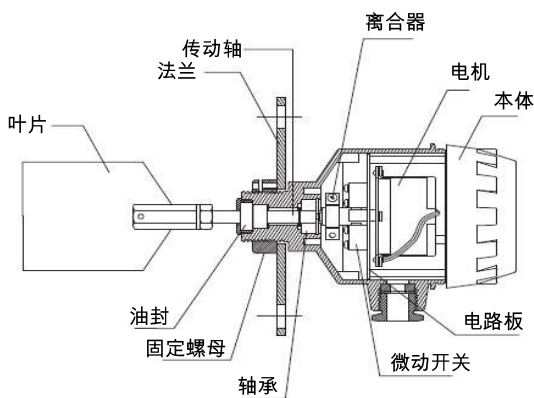
由于其结构坚实牢固，非常适用于水泥、砂石、粮食、料、制药等粉状和颗粒状物料的测量。

控制线路原理图



- 1.当电机运转，叶片上没有阻力时COM--NC间接通，当电机停止运转且叶片上有阻力时COM--NC间断开，COM--NO间接通。
- 2.当叶片上阻力消失则又恢复到COM--NC间接通，电机重新开始运转。
- 3.扭力调整是用来调整转轴输出的扭力，当被测物比重较大时可将扭力调整至最强位置，此时转轴叶片扭力较大，灵敏度相对较低。反之则灵敏度更强。
扭力调整一般不建议客户自行调整

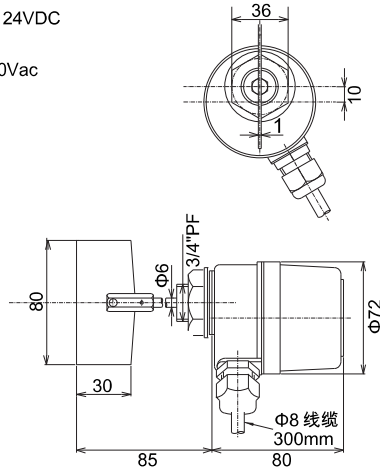
产品结构 (典型式样)



PA80

迷你标准型

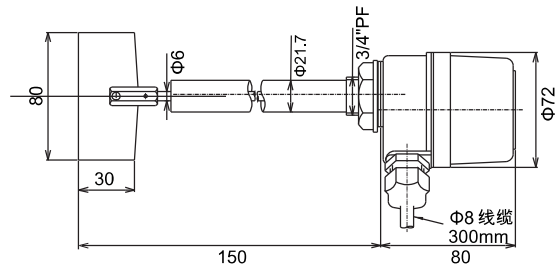
1. 电源：24/110/220Vac or 24VDC
2. 消耗功率：3W
3. 输出接点：SPDT/5A/250Vac
4. 转速：1R.P.M
5. 扭力：0.3...0.1g -cm
6. 过程连接：3/4"PF
7. 工作温度：-10...90°C
8. 接线盒：铝/IP65
9. 入线口：1/2"PF
10. 适用比重：0.3
11. 接液材质：SUS304



PA82

迷你轴保护型

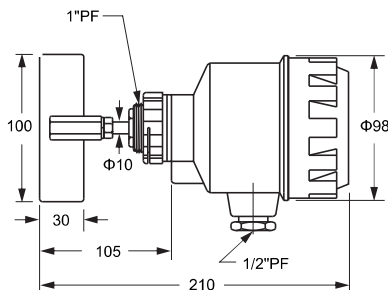
1. 电源：24/110/220Vac or 24VDC
2. 消耗功率：3W
3. 输出接点：SPDT/5A/250Vac
4. 转速：1R.P.M
5. 扭力：0.3...0.1g -cm
6. 过程连接：3/4"PF
7. 工作温度：-10...90°C
8. 接线盒：铝/IP65
9. 入线口：1/2"PF
10. 适用比重：0.3
11. 接液材质：SUS304



PA10

标准型

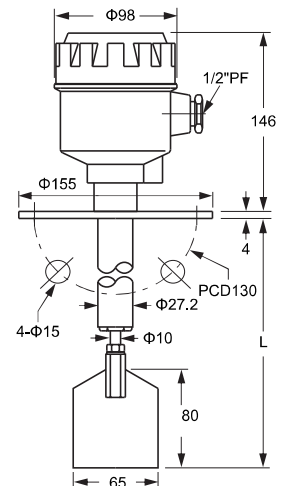
1. 电源：24/110/220Vac or 24VDC
2. 消耗功率：3W
3. 输出接点：SPDT/5A/250Vac
4. 转速：1R.P.M
5. 扭力：0.5...1.0kg -cm
6. 过程连接：1"PF
7. 工作温度：-10...90°C
8. 接线盒：铝/IP65
9. 入线口：1/2"PF
10. 适用比重：0.5
11. 接液材质：SUS304



PA20

轴保护型

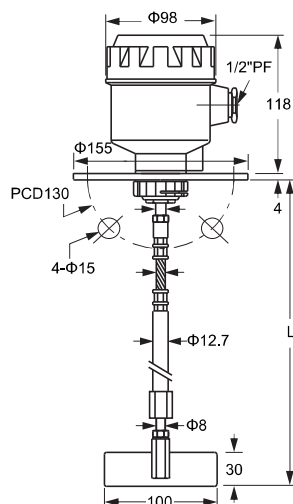
1. 电源：24/110/220Vac or 24VDC
2. 消耗功率：3W
3. 输出接点：SPDT/5A/250Vac
4. 转速：1R.P.M
5. 扭力：0.5...1.0kg -cm
6. 过程连接：JIS 5K 65A
7. 工作温度：-10...90°C
8. 接线盒：铝/IP65
9. 入线口：1/2"PF
10. 适用比重：0.5
11. 接液材质：SUS304



PA30

轴长可调型

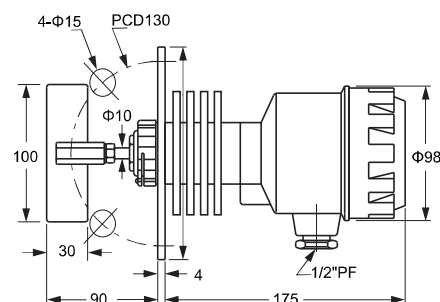
1. 电源：24/110/220Vac or 24VDC
2. 消耗功率：3W
4. 转速：1R.P.M
5. 扭力：0.5...1.0kg -cm
6. 过程连接：JIS5K 65A
7. 工作温度：-10...90°C
8. 接线盒：铝/IP65
9. 入线口：1/2"PF
10. 适用比重：0.5
11. 接液材质：SUS304
12. 可调范围：
 - 450..650mm
 - 650..1000mm
 - 750..1200mm
 - ... Max.3000mm



PA10口1

高温型

1. 电源：24/110/220Vac or 24VDC
2. 消耗功率：3W
4. 转速：1R.P.M
5. 扭力：0.5...1.0kg -cm
6. 过程连接：JIS5K 65A
7. 工作温度：-10...200°C
8. 接线盒：铝/IP65
9. 入线口：1/2"PF
10. 适用比重：0.5
11. 接液材质：SUS304



订购信息

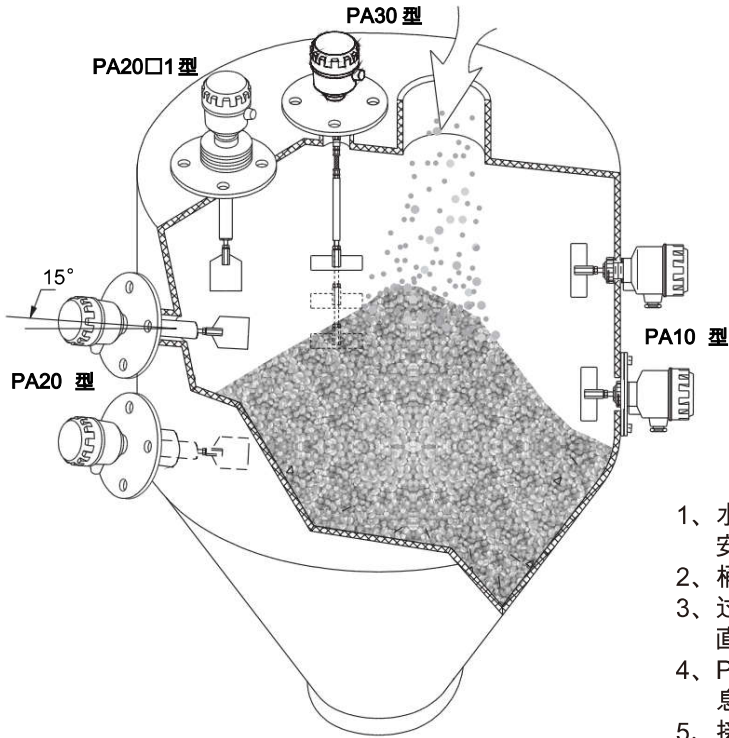
型号				
PA	阻旋式物位开关			
外形式样				标准品
10	标准型			★
20	轴保护型			★
30	轴长可调型			★
60	刚索性型			★
80	迷你型			★
82	迷你轴保护型			★
电源 (50/60Hz)				标准品
A	110Vac			★
B	220Vac			★
C	24Vac			★
D	24VDC			★
工作温度				
0	一般型-10...90°C			★
1	高温型-10...200°C			★
2	超高温型-10...400°C (1)			
过程连接 (左侧代码为公称尺寸, 右侧为公称压力, 2 个代码组成过程连接) 如 FO 为 2" 150Lbs ANSI				标准品
C	3/4" (20A) (2)	M	JIS 5K	
D	1" (25A)	N	JIS 10K	
E	1-1/2" (40A)	O	150Lbs ANSI	
F	2" (50A)	P	300Lbs ANSI	
G	2-1/2"(65A)	Q	BSPT	
H	3" (80A)	R	BSPF	
I	4" (100A)	W	PN10 (10Bar)	
S	客户指定	X	PN16 (16Bar)	
		S	客户指定	
叶片规格 (材质 SUS304)				标准品
A	W100×H30	<p>E:a×b×c=132×100×30 F:a×b×c=120×98×21</p>		★
B	W65×H80			★
C	W50×H30			★
D	W80×H30			★
E	镰刀形,3/4"螺纹时用			★
F	镰刀形,1"螺纹时用			★
J	折叠型 (3) (张开尺寸 W200×H28)			★
S	客户指定			
插入长度				标准品
...mm				
附加选项				标准品
-Z	完整型号后加-Z, 并附文字说明, 无附加选项则可省略。			
订购信息举例: PA10 B 0 DR A 0100				

(1): PA80 系列迷你型不可选。

(2): PA80 系列迷你型标准为3/4"螺纹, 其他型号标准为1"螺纹。

(3): PA80 系列迷你型不可选。

安装注意事项



- 1、水平安装时，可将开关以水平呈15...20°夹角安装，避开进料冲击。
- 2、桶内温度超过90°时，请选用耐高温型。
- 3、过程连接为1"螺纹时，叶片可选用镰刀型，直接锁入管牙内。
- 4、PA30轴身可挠，轴长可调整，可克服桶槽内安息角问题。
- 5、接线盒入线口必须朝下，电缆固定螺母必须锁紧。

安装尺寸实例

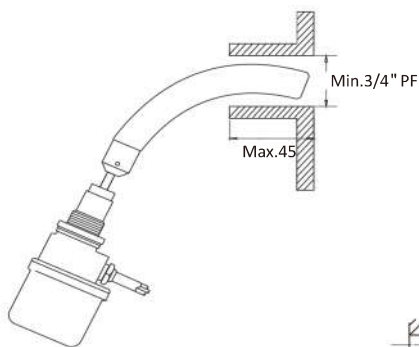


图 1

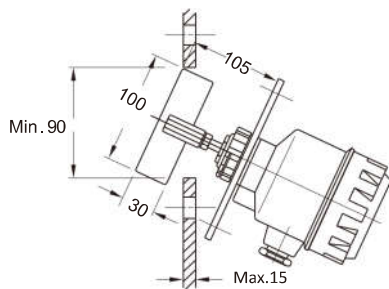


图 2

镰刀型叶片，直接安装于桶壁方法如图1叶片呈圆弧式放进桶槽3/4"管牙内，然后锁紧螺牙即可。

以 PA10为例，直接安装于桶壁方法如图2所示，以约35°角将叶片一端插入桶槽开孔内，待叶片另一端通过桶壁厚度一半时再慢慢转正即可。