
雷达物位计

Radar Level Indicator



- 图形化用户界面，具有快速启动向导，操作简单
- 就地显示器可显示回波曲线，便于故障诊断
- 先进的回波处理软件，自动虚假回波抑制功能
- 使用红外手操器设定参数，现场无需开盖
- 多种形式及材质的天线，适合不同场合
- 核心进口部件，极高性价比

■ 特殊规格可接受定制

产品概述

MH60 系列雷达物位计是采用进口核心部件组装的、用于连续测量的高性能非接触式物位计。

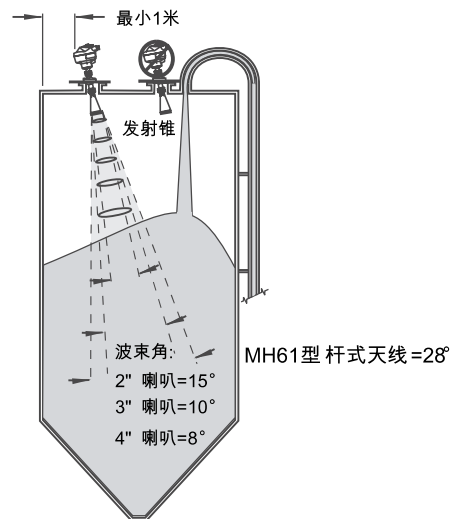
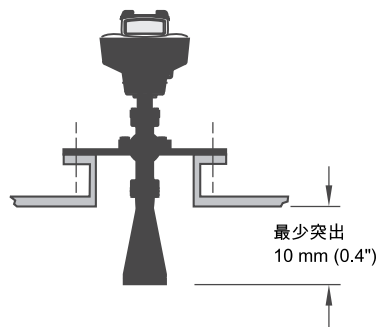
MH61 型 C-频段的仪表采用低频，大约 6GHz。在一般情况下，天线系统上粘附介质，污染或介质表面产生泡沫不影响测量。

MH62、MH63 型 K-频段的仪表的频率范围为 20GHz 以上。通过使用这个频率范围，天线可以更小，过程连接也可以更小。由于信号聚焦好，测量系统的精度更高。

MH65 型 K-频段连续调频 (FMCW) 用于连续测量 100 米内的散装物料，凭借极高的信噪比和先进的回波处理技术非常适用于极度粉尘环境。

典型安装

安装在一个管嘴上



杆式天线

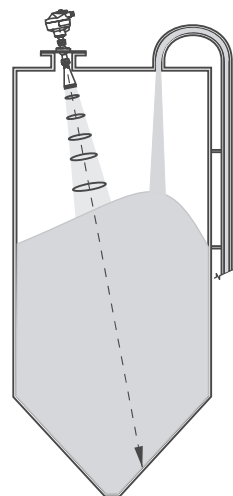


内置及贴面天线



带瞄准器的喇叭天线

瞄准器的使用

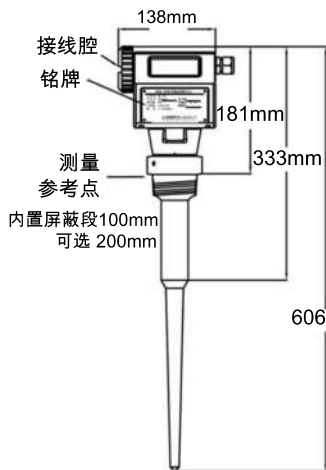


技术参数

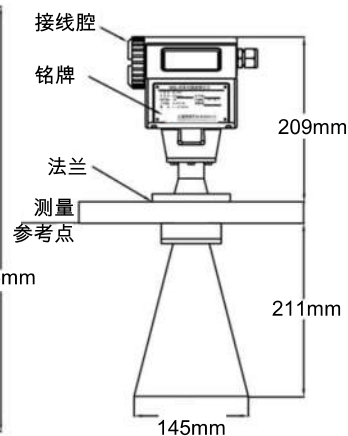
				
型号	MH61	MH62	MH63	MH65
测量原理	脉冲雷达液位测量	脉冲雷达液位测量	脉冲雷达物位测量	连续调频物位测量
工作频率	C-波段 5.8GHz	K-波段 25GHz	K-波段 25GHz	K-波段 24.2... 25.2GHz
最小测量距离	天线以下 50mm	天线以下 50mm	天线以下 50mm	天线以下 350mm
最大测量距离	20米	20米 30米 (订购)	2"喇叭天线 10米 3"喇叭天线 20米 4"喇叭天线 30米	100米
模拟量输出	4...20mA/Hart 0.02mA 精度 最大负载 600Ω			
开关输出	--	--	--	继电器 50VDC 5W
失效保护	可编程设置为高位、低位或保持			
供电电源	DC24V 或 AC220V(订购)			
测量精度	测量范围≤600: 40mm 其他:10mm/0.1%FS	测量范围≤600:25mm 其他:5mm/0.1%FS	测量范围≤600: 25mm 其他:10mm/0.1%FS	25mm/0.25%F.S
环境温度	-40...80°C	-40...80°C	-40...80°C	-40...65°C
工作温度	-40...200°C, 可扩展至 400°C (订购)			
工作压力	取决于过程连接		0.5bar	
介电常数	$\epsilon_r > 1.6$ $\epsilon_r < 3$ 时采用导波管	$\epsilon_r > 1.6$	$\epsilon_r > 1.6$	$\epsilon_r > 1.4$
外壳结构	铸铝 静电喷漆			
电气接口	M20*1.5 或 1/2NPT			
防护等级	IP67 (防爆可选)			
重量	约 4.7Kg 视过程连接		约 9.4Kg 视过程连接	约 6.1Kg 视过程连接
显示	LCD 图形显示器			LCD 字母显示器
过程连接和天线材质	喇叭型: SUS304/316 杆式: P.P/PTFE	喇叭型: SUS304/316 内置天线: P.P/PTFE 贴面天线: PTFE	喇叭型: SUS304/316	喇叭型: SUS304/316
天线尺寸	2"喇叭: 49mm 3"喇叭: 74.5mm 杆式: L=433	2"喇叭: 49mm 3"喇叭: 74.5mm	2"喇叭: 49mm 3"喇叭: 74.5mm 4"喇叭: 97.5mm	3"喇叭: 74.5mm 4"喇叭: 97.5mm
过程连接	螺纹或法兰 DN40起	螺纹或法兰 DN40起	法兰 DN50起	法兰 DN50起
典型应用	储罐液体、浆料、罐区、化学品储罐、反应器等 的液位测量		水泥粉末, 塑料颗粒/ 粉末, 谷物, 面粉, 煤, 焦炭等	大量程应用, 飞灰、水 泥粉末、塑料粉末、面 粉、焦炭、煤粉等
编程	红外手操器(订购)			

外形尺寸

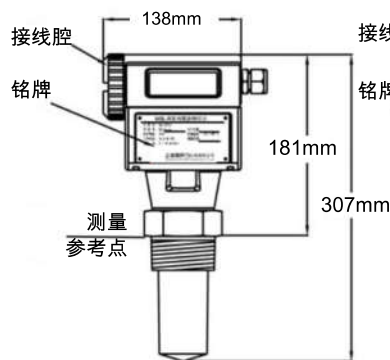
MH61 螺纹型



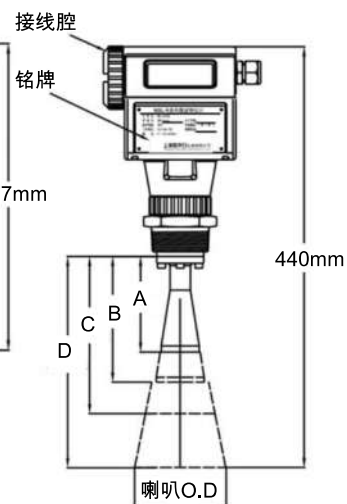
MH61 法兰型



MH62 螺纹型

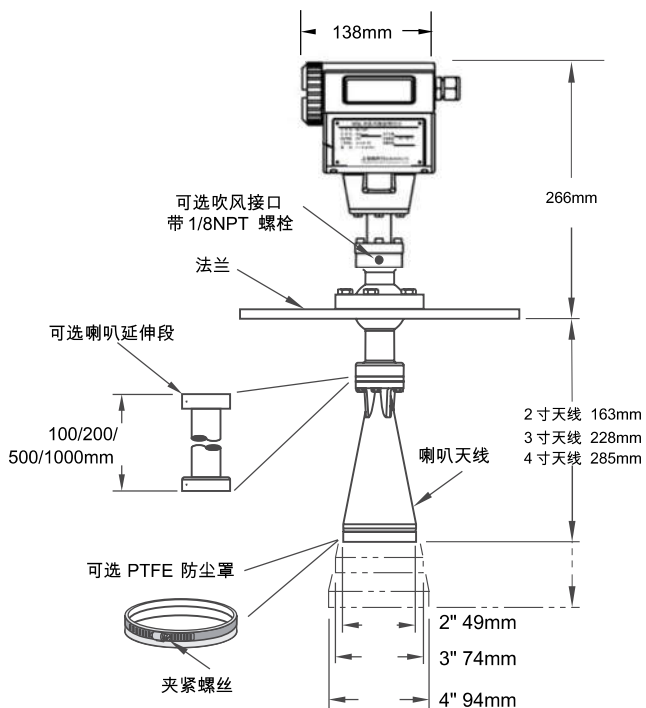


MH62 法兰型

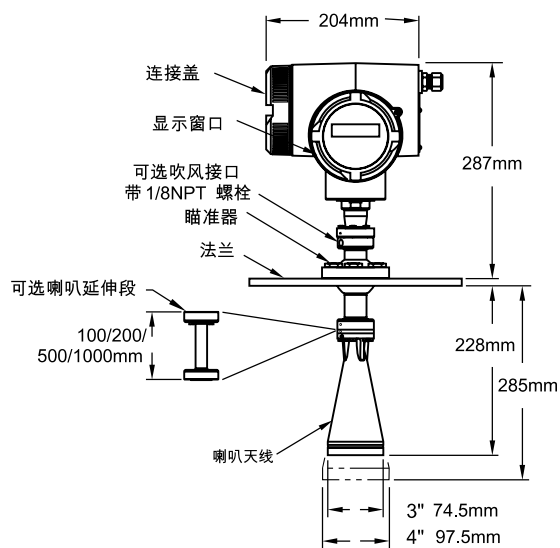


喇叭尺寸	喇叭O.D	喇叭高度	波束角	测量范围
40mm 1.5"	39.8mm	A 135mm	19°	10m
50mm 2"	47.8mm	B 166mm	15°	20m
80mm 3"	74.8mm	C 199mm	10°	20m
100mm 4"	94.8mm	D 254mm	8°	20m

MH63 型



MH65 型



订购信息 MH61型

型号			
MH61	C-频段 5.8G 雷达液位计		
天线和材质			
1	杆式天线 PP ⁽¹⁾		
2	杆式天线 PTFE ^{(2) (3)}		
3	杆式天线 316SS/PTFE ⁽⁴⁾		
4	喇叭天线 316SS/PTFE ⁽⁵⁾		
9	客户指定		
过程连接 (左侧代码为公称尺寸, 右侧为公称压力, 2个代码组成过程连接) 如 FO 为 2" 150Lbs ANSI			
E	1-1/2" (40A)	O	150Lbs ANSI
F	2" (50A)	P	300Lbs ANSI
G	2-1/2"(65A)	Q	NPT
H	3" (80A)	R	BSPF
I	4" (100A)	W	PN16(16Bar)
J	5" (125A)	X	PN 40(40Bar)
S	客户指定	S	客户指定
天线规格			
1	杆式, 内置屏蔽段 100mm		
2	杆式, 内置屏蔽段 200mm		
3	杆式, 无内置屏蔽段		
4	杆式, 无内置屏蔽段, 带 100mm 延长段		
5	杆式, 螺纹连接, 外屏蔽段 100mm		
6	杆式, 螺纹连接, 外屏蔽段 200mm		
7	杆式, 法兰连接, 外屏蔽段 100mm		
8	杆式, 法兰连接, 外屏蔽段 200mm		
A	4" 喇叭天线, 需加装导波管		
S	客户指定		
电气接口			
1	M20×1.5		
2	1/2"NPT		
供电和输出			
1	二线制 DC24V 4...20mA Hart		
2	四线制 DC24V 4...20mA Hart		
3	四线制 AC220V 4...20mA Hart		
认证			
A	一般等级		
B	NEPSI Ex ia IIC T4 Ga ⁽⁶⁾		
压力等级			
A	常压 0.5bar		
B	根据温度/压力曲线		
温度等级			
1	常温型		
2	高温型 过程连接处>90°C		
附加选项 (缺省时为无要求)			
A1	位号牌		
A2	手持编程器 (型号: PGM02)		
-	特殊要求, 文字描述		
订购信息举例: MH61 1 EQ 1 1 1 A A 1 A2			

- 过程连接只能选螺纹; 天线规格只能选“1”、“2”; 压力等级只能选“A”; 温度等级只能选“1”。
- 过程连接选择为螺纹时, 天线规格只能选“1”、“2”; 压力等级只能选“A”; 温度等级只能选“1”。
- 过程连接选择为法兰时, 天线规格只能选“3”、“4”;
- 过程连接不能选“EQ”、“ER”; 天线规格只能选“5”、“6”、“7”、“8”。
- 过程连接只能选择法兰安装; 天线规格只能选喇叭天线。
- 供电和输出只能选“1”。

订购信息 MH62型

型号			
MH62	K-频段 25G 雷达液位计		
天线和材质			
1	内置喇叭天线 PP ⁽¹⁾		
2	内置喇叭天线 PTFE ⁽¹⁾		
3	喇叭天线 304SS/PTFE ^{(2) (3)}		
4	喇叭天线 316SS/PTFE ^{(2) (3)}		
5	贴面天线 PTFE 常压型 ⁽⁴⁾		
6	贴面天线 PTFE 耐压型 ⁽⁵⁾		
9	客户指定		
过程连接 (左侧代码为公称尺寸, 右侧为公称压力, 2个代码组成过程连接) 如 FO 为 2" 150Lbs ANSI			
E	1-1/2" (40A)	O	150Lbs ANSI
F	2" (50A)	P	300Lbs ANSI
G	2-1/2"(65A)	Q	NPT
H	3" (80A)	R	BSPF
I	4" (100A)	W	PN16(16Bar)
J	5" (125A)	X	PN 40(40Bar)
S	客户指定	S	客户指定
天线规格			
00	内置喇叭天线		
10	喇叭天线 1.5"		
11	喇叭天线 1.5", 带 100mm 延长段		
20	喇叭天线 2"		
21	喇叭天线 2", 带 100mm 延长段		
30	喇叭天线 3"		
31	喇叭天线 3", 带 100mm 延长段		
40	喇叭天线 4"		
41	喇叭天线 4", 带 100mm 延长段		
99	客户指定		
电气接口			
1	M20×1.5		
2	1/2"NPT		
供电和输出			
1	二线制 DC24V 4...20mA Hart		
2	四线制 DC24V 4...20mA Hart		
3	四线制 AC220V 4...20mA Hart		
4	二线制 DC24V 4...20mA Hart , 30 米量程		
认证			
A	一般等级		
B	NEPSI Ex ia IIC T4 Ga ⁽⁶⁾ DIPA20 TA90°C Ex iaD20 T90 ⁽⁶⁾		
压力等级			
A	常压 0.5bar		
B	根据温度/压力曲线		
温度等级			
1	常温型		
2	高温型 过程连接处>90°C		
附加选项 (缺省时为无要求)			
A1	位号牌		
A2	手持编程器 (型号: PGM02)		
-	特殊要求, 文字描述		
订购信息举例: MH62 1 FQ 00 1 A A 1 A2			

- 过程连接只能选“FQ”、“FR”; 天线规格只能选“00”; 压力等级只能选“A”; 温度等级只能选“1”。
- 天线规格不能选“00”。
- 过程连接选择为“EQ”、“ER”时, 天线规格只能选“10”、“11”;
- 过程连接只能选择法兰; 天线规格只能选“20”、“30”、“40”; 法兰规格不小于 DN65; 压力等级只能选“A”。
- 过程连接只能选择法兰; 天线规格只能选“20”、“30”、“40”。
- 供电和输出只能选“1”或“4”。

订购信息 MH63型

型号	
MH63	K-频段 25G 雷达物位计 最大量程 30 米
天线和材质	
1	喇叭天线 304SS/PTFE
2	喇叭天线 316SS/PTFE
9	客户指定
过程连接	
FW	DN50 PN16
HW	DN80 PN16
IW	DN100 PN16
FO	2" 150Lbs ANSI
HO	3" 150Lbs ANSI
IO	4" 150Lbs ANSI
SS	客户指定
天线规格	
1	喇叭天线 3"
2	喇叭天线 3", 带 100mm 延长段
3	喇叭天线 3", 带 200mm 延长段
4	喇叭天线 4"
5	喇叭天线 4", 带 100mm 延长段
6	喇叭天线 4", 带 200mm 延长段
9	客户指定
吹扫装置	
0	无吹扫
1	带吹扫
电气接口	
1	M20×1.5
2	1/2"NPT
供电和输出	
1	二线制 DC24V 4...20mA Hart
2	四线制 DC24V 4...20mA Hart
3	四线制 AC220V 4...20mA Hart
认证	
A	一般等级
压力等级	
A	常压 0.5bar
B	根据温度/压力曲线
温度等级	
1	常温型
2	高温型 过程连接处>140°C
附加选项 (缺省时为无要求)	
A1	位号牌
A2	手持编程器 (型号: PGM02)
A3	防尘罩
-	特殊要求, 文字描述
订购信息举例: MH63 1 I W 4 0 1 1 A A 1 A2 A3	

订购信息 MH65型

型号	
MH65	K-频段(24.2...25.2G FWCW 雷达物位计 连续固体测量, 最大量程 100 米
天线和材质	
1	喇叭天线 304SS/PTFE
2	喇叭天线 316SS/PTFE
9	客户指定
过程连接	
HW	DN80 PN16
IW	DN100 PN16
KW	DN150 PN16
HW	3" 150Lbs ANSI
IW	4" 150Lbs ANSI
KW	6" 150Lbs ANSI
SS	客户指定
天线规格	
1	喇叭天线 3"
2	喇叭天线 3", 带 100mm 延长段
3	喇叭天线 3", 带 200mm 延长段
4	喇叭天线 3", 带 500mm 延长段
5	喇叭天线 4"
6	喇叭天线 4", 带 100mm 延长段
7	喇叭天线 4", 带 200mm 延长段
8	喇叭天线 4", 带 500mm 延长段
9	客户指定
吹扫装置	
0	无吹扫
1	带吹扫
电气接口	
1	M20×1.5
2	1/2"NPT
供电和输出	
A	四线制 AC220V 4...20mA Hart
认证	
A	一般等级
压力等级	
A	常压 0.5bar
温度等级	
1	常温型
2	高温型 过程连接处>140°C
附加选项 (缺省时为无要求)	
A1	位号牌
A2	手持编程器 (型号: PGM02)
A3	防尘罩
-	特殊要求, 文字描述
订购信息举例: MH65 1 I W 5 0 1 A AA 1 A2 A3	



手持编程器
型号: PGM02