

智能重锤物位计

Smart Compact Inventory Level Monitor



- 不受环境因素干扰(如：粉尘、介电特性、温湿度变化等)
- 适用于各种粉体、颗粒、块状、液体等
- 微处理器做控制，操作方便，多种功能全方位集成一机
- 防埋锤保护、断绳报警
- RS485通讯 (可选)
- 防冻装置，可在户外酷寒环境下正常运行 (可选)
- 特殊规格可接受定制

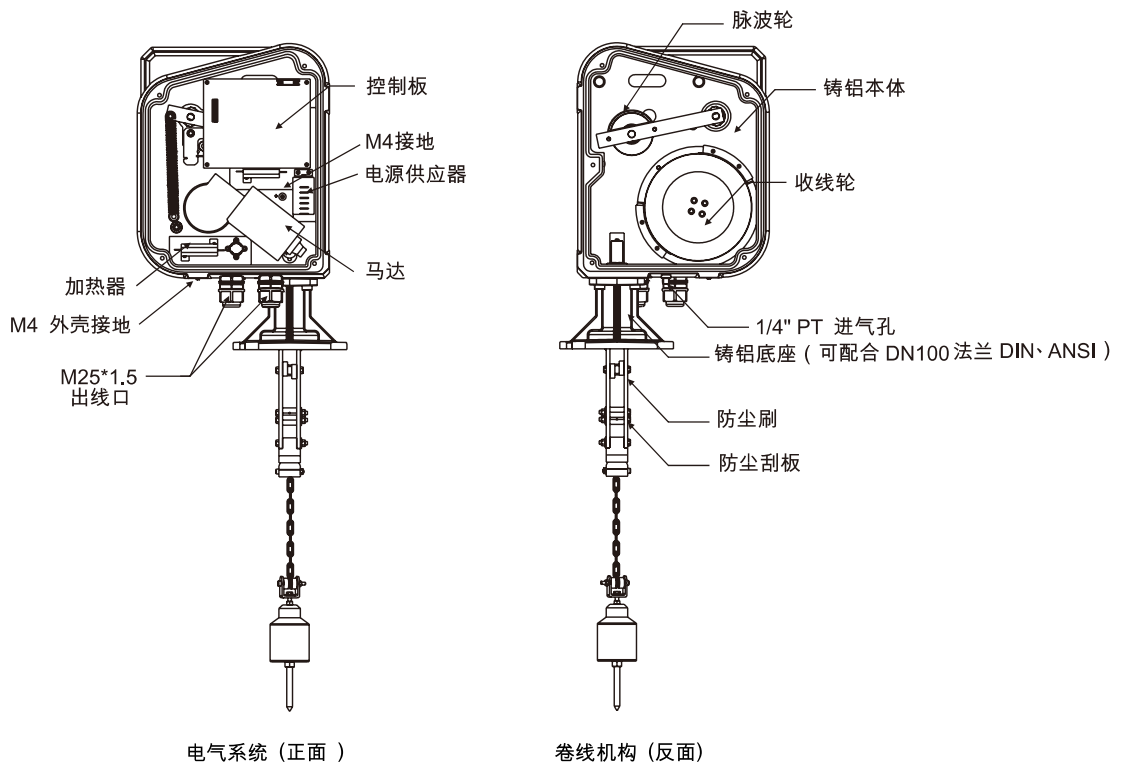
工作原理

智能重锤物位计由减速马达、卷线器(收线轮)、缆绳(钢索)、重锤、脉波轮、位置传感器及控制电路组成。启动料位检测时，重锤下降，缆绳带动脉波轮转动，位置传感器及控制电路计算脉波轮转动的圈数，从而计算出重锤触及物料时下降的距离，并将数据显示在仪表上及转换成模拟信号输出。

产品测试项目及引用标准

- 防护等级: IP66 (IEC60529)
- 耐高电压测试: IEC60947-2
- 绝缘电阻: IEC60092-504
- 动力供应变动测试: IEC60092-504
- 动力供应失效测试: IEC60092-504
- 产品测试项目及引用标准

系统结构

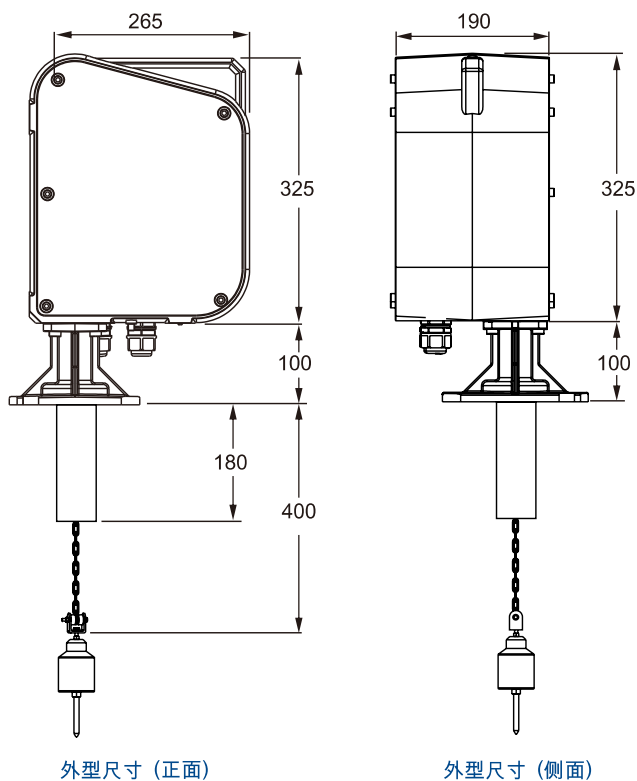


产品特点

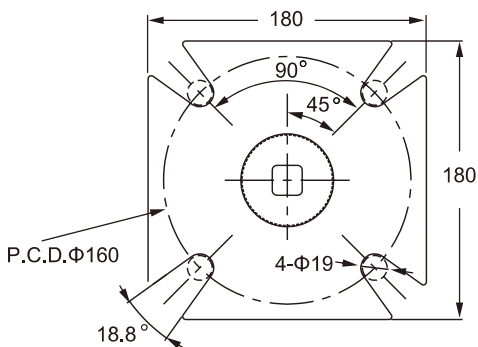
- 具有不受环境因素干扰，如粉尘、静电、温度变化等而影响量测结果
- 微处理机做控制，操作方便，功能齐全
- 可设定高低位两点警报，输出接点 3A/250Vac，SPDT
- 现场显示，LCD Dot matrix8*22 (控制器)
- 断绳检测：量测中重锤线因故断线时，自动检测显示
- 埋料检测：量测中重锤被埋时，自动检测显示
- 四种模式：定时启动、手动启动、智能启动及外部启动
- 入料保护：通过输入进料信号(ON)实时中断测量动作
强行收回，减少埋锤风险
- 测量距离可达 30m
- 具备通讯接口 RS485 (可选)
- 多种重锤规格可供选用

外形尺寸

传感器



底座尺寸图



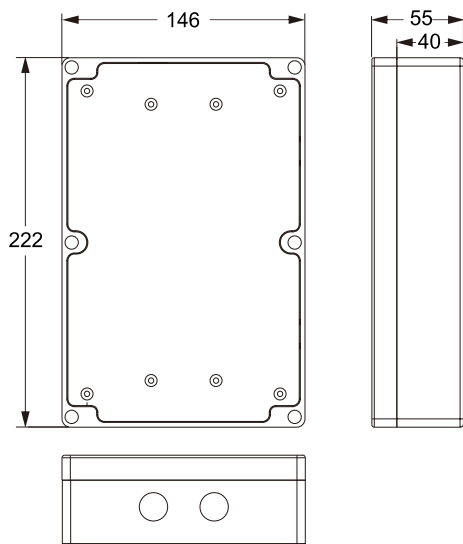
可配合安装于DN100法兰, DIN, ANSI

技术参数

电 源	100~240Vac K10%, 50/60Hz	
精 确 度	1.晶体输出 NPN、PNP(10mm/pulse), 量测过程中每 1cm 输出脉波一次, 脉波宽度为 10ms	
	2.Relay 输出 3A/250 Vac(100mm/pulse), 量测过程中每 10cm 输出脉波一次, 脉波宽度 15ms	
模拟输出	0/4~20mA±1%	
环境温度	-35°C~60°C	
操作温度	-35°C~80°C	
测量范围	Max.30m	
测量速度	Avg.0.23m/s	
防护等级	IP65	
本体材质	重型铸铝	
显示器	LCD(Dot matrix, 8*2)	
状态显示 LED	1.Lock(进料保护)	(红)恒亮
	2.RUN	(黄)恒亮
	3.Buried(埋料)	(红)亮灭各一秒闪烁
	4.Break(断线)	(红)亮灭各两秒闪烁
	5.Auto	烁 (橘)恒亮
	6.High Alarm	(红)恒亮
	7.Low Alarm	(红)恒亮
继电器输出	SPDT 3A/250Vac * 3	
	1. HI Alarm	
	2. LO Alarm	
加热器	3. Buried: 警报时Relay吸放各1秒	
	Break: 警报时Relay吸放各2秒 (输出动作依使用者定义)	
	Lock: 警报时Relay恒吸	
加热器	<16BC启动加热(防冻、防结露) 110/220Vac,最大功率96.8W	
断绳报警	Yes	
埋锤报警	Yes	
自动测量	Yes (0.1-99H)	
定时启动	Yes(随探测距离缩短而减少待机时间)	
外部启动	Yes	
马达保护	Yes	
进料保护	Yes	
故障报警	分类显示	
通讯	RS485 (可选)	
钢索外径	Φ1.2mm	

外形尺寸

控制器 (Model RCU)

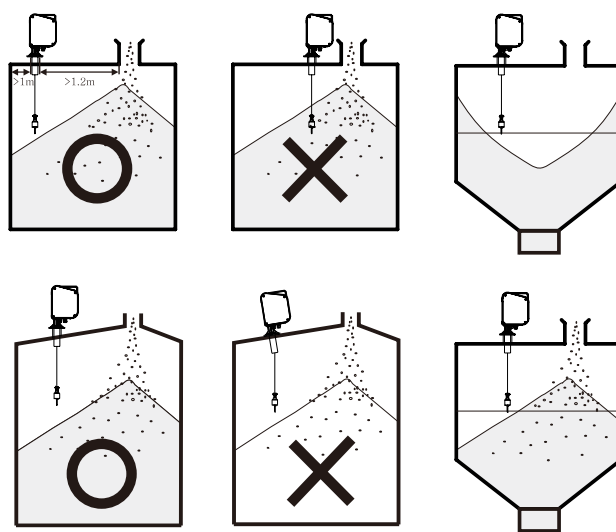


技术参数

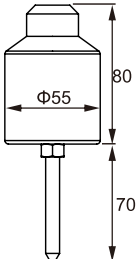

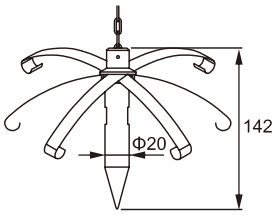
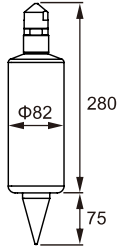
电 源	100~240Vac K10% , 50/60Hz
最大供应 电 流	200mA~250mA
环境温度	-35°C~80°C
操作温度	-35°C~80°C
防护等级	IP65
本体材质	ABS工程塑料
通 讯	1、RS-485(Master)max up to 128 sensor 2、RS-485(Slave) 3、Zigbee Module(for Master...Option)
继电器输出	SPDT 3A/250V × 1
LED 显 示	1、RS-485(Master)*1 LED 2、RS-485(Slave)*1 LED 3、Zigbee Module(Optional)*1 LED 4、Measrue*1 LED 5、Sensor_alarm*1 LED
传感器至 仪表距离	Max.200m
其他功能	1、Real-Time Clock 2、User to Set up 3、Region of interesting (喜好设定装置选择) 4、All device Setting (Parameter Copy) 5、Pattern Setting

安装注意事项

- 依据入料口位置及入料方式，安装位置会有不同：
 - 1.若为直接喷入式，则要安装在入料口两侧。
 - 2.若为漩涡喷入式，则要安装在入料旋转圆底，也就是入料口的旁边。
当顺时针旋转，装在入料口左边，逆时针旋转，则装在右边。
 - 3.若为喷洒入料方式，则要安装再入料口正对面最远位置。如此安装物料较不会碰到重锤。
- 安装过程中应随时注意避免拉扯钢索并保持钢索在轮盘中完好，不能有脱出、挤压、扭曲、折断及任何妨碍钢索正常运行的形变。
- 电缆线必须确实穿过出线接头并锁紧螺帽，方能达到防护等级要求。外壳盖板螺丝必须确实锁上不能短少漏装，避免因压差使粉尘涌入。
- 重锤式料位计安装开孔尺寸不得小于104mm。



订购信息

型号					
MF	重锤式物位计				
外形式样					标准品
0	一体机，不带控制器				★
1	分体式，带 RCU 智能控制器 (1)				★
防冻装置					★
0	不带				★
1	带 (<16°C启动加热(防冻、防结露)110/220Vac,最大功率 96.8W)				★
过程连接					标准品
0	标准接续 (可配合DN100的DIN、ANSI 法兰)				★
重锤形式					标准品
订购代码	A	B	C	D	
描述	外形：标准型 材质：铸铝	外形：球型 材质：SUS304	外形：爪型 材质：SUS304	外形：瓶型 材质：P.P	
式样					★
S (2)	客户指定				
测量范围					标准品
02	0...2 米 min				★
30	0...30 米 max				★
45 (3)	可定制长度 31m~45m				
订购信息举例：MF 0 0 0 A 30					

- (1) RCU 控制器可提供就地显示、无线信号传输、多台传感器串联等功能。
- (2) 重锤形式除 A、B、C、D 四种标准形式外还可接受外形、材质的订制。
- (3) 测量范围可接受特殊定制扩展至最大 45 米。

- 产品外观尺寸、规格等必要时随时调整，恕不另行通知，产品外观以实物为准
- 产品总长度因功能调整及制作需求，许可公差范围为±5mm
- 特殊品可定制