

# 电极式液位开关

## Electrode Level Switch

- 适用于任何导电性的液体
  - 抗干扰性强
  - 可做多点控制
  - 多种控制器可选
  - 使用低交流工作电源，可防止电解作用
  - 控制器带有双指示灯，可显示供水与排水状态
- 特殊规格可接受定制

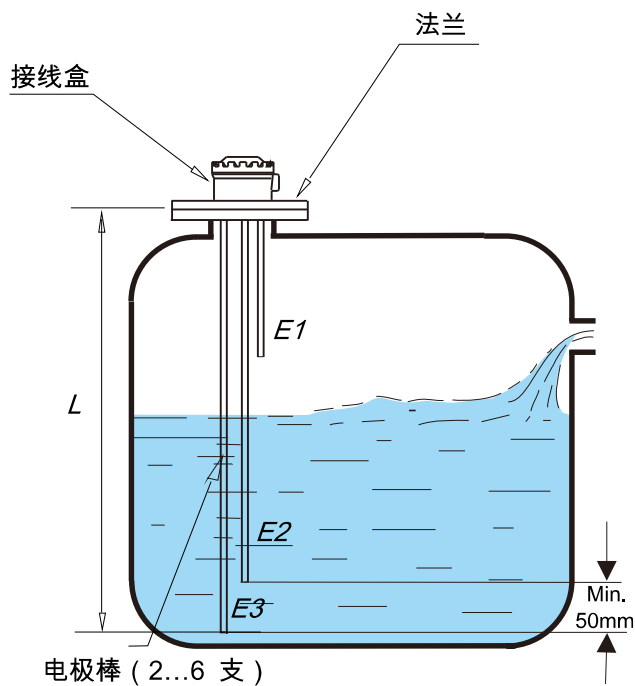


## 工作原理

电极式液位开关是利用液体的导电特性来检测液位的高低。在电极式液位开关的电极端之间施以一电流，当介质完全浸入电极时电流导通，而当没有介质时则电极间的电流形成断路。液位控制器检测到这一信号并将之放大再输出开关信号，供使用者达到检测液位的目的。

## 产品特点

- 适用于任何导电性的液体，禁止使用于挥发性介质
- 液位控制器具有突波保护功能，抗干扰性强
- 可做多点控制，多种控制器可选
- 使用低交流工作电源，可防止电解作用
- 控制器带有双指示灯，可显示供水与排水状态






液位控制器  
AFR-1



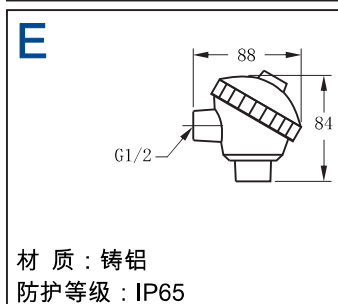
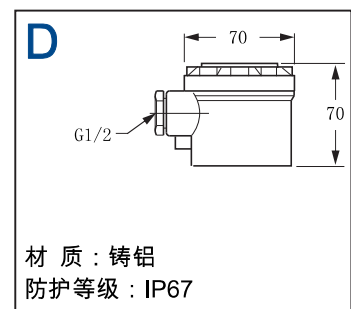
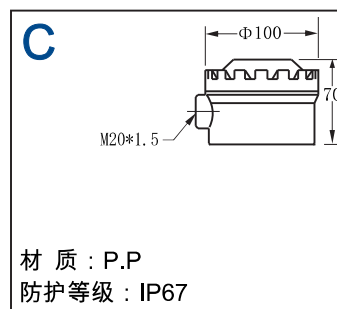
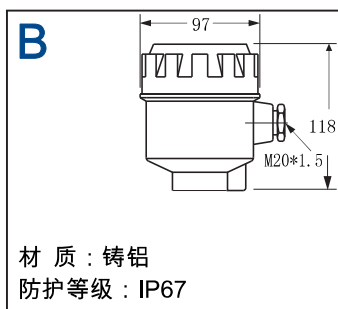
底座  
PF03A



## 液位控制器

外观				
型号		AFR-1	AFS-1	61F-GP-N
尺寸		61H*49W*70D	50H*40W*58D	50H*40W*70D
底座型号		8PFA	PF085A	PF113A
用途形式	一般用	AFR-1	AFS-1	---
	高灵敏	AFR-1Y	AFS-1Y	---
	长距离	AFR-1L	AFS-1L	---
	低灵敏	AFR-1D	AFS-1D	---
	二线制	AFR-1R	AFS-1R	---
额定电压		AC : 110V 220V 240V 50/60Hz		
工作电压		额定电压的 85%...110%		
接点容量		250VAC 5A/30VDC 3A		
消耗功率		3.5W		
使用寿命		机械 : 5×10 ; 电气 : 10		
环境温度		-10...55°C		

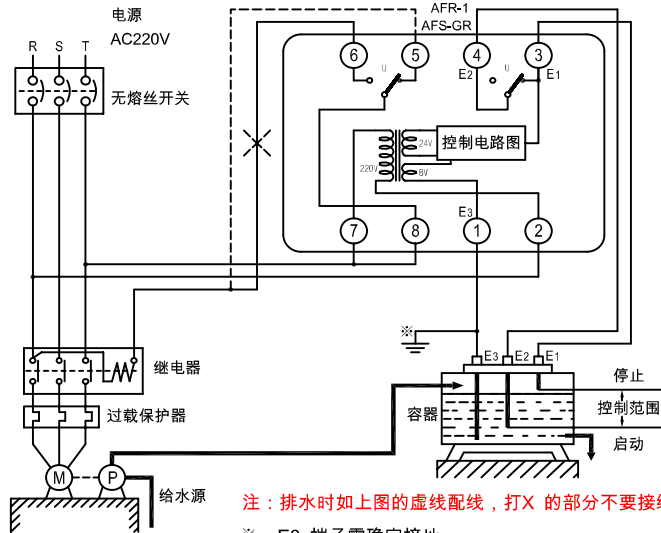
## 接线盒式样



线路图

AFR-1  
AFS-GR

一般自动给水线路图



注：排水时如上图的虚线配线，打X的部分不要接线

※ E3 端子需确定接地

动作：水面达到E1 时 (U 动作OFF) 泵浦停止；E2 以下 (U 动作ON) 泵浦启动。

■ 排水时

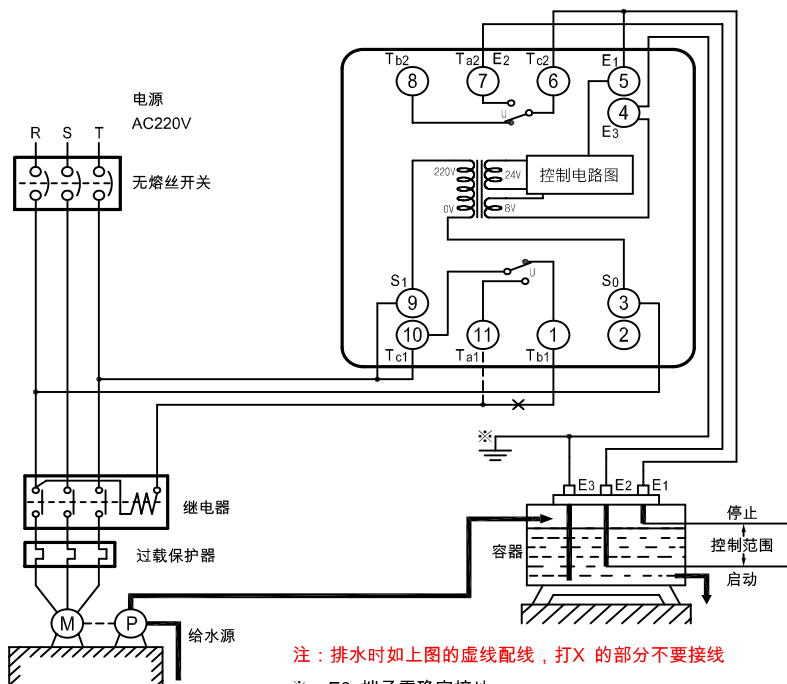
容器的水位达到E1 时，泵浦启动自动进水；  
水位降至E2 时，泵浦关闭，停止打水。

■ 给水时

容器的水位低于E2 时，泵浦启动自动进水；  
水位上升至E1 时，泵浦关闭，停止打水。

61F-GP-N

一般自动给水线路图



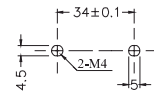
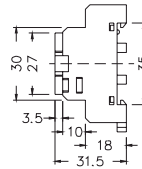
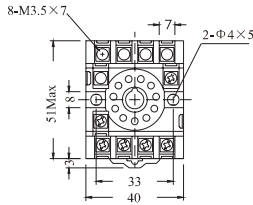
注：排水时如上图的虚线配线，打X的部分不要接线

※ E3 端子需确定接地

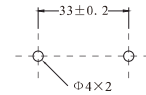
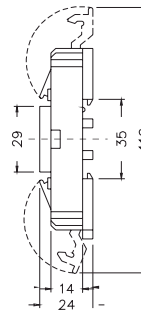
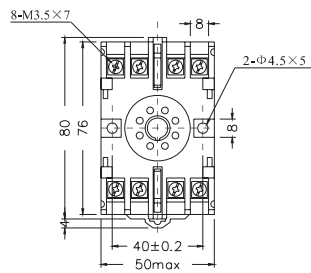
动作：水面达到E1 时 (U 动作ON) 泵浦停止；E2 以下 (U 动作OFF) 泵浦启动。

底座型号尺寸

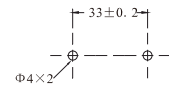
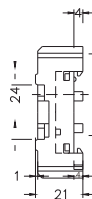
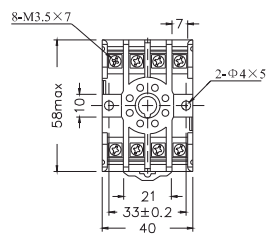
PF113A



8PFA



PF085A



**订购信息**

CG

接线盒 (参看第29页) \_\_\_\_\_

**B** : 铝合金 ( IP65 )                      **E** : 热偶头型 , 铝 ( IP65 )  
**C** : 塑胶PP ( IP65 )                      **F** : APS电接头  
**D** : 铝合金防爆型 ( IP65 )               **H** : EL-S4电接头  
   **S** : 其他规格

过程连接 \_\_\_\_\_

过程连接尺寸

过程连接规格

<b>3</b> : 1-1/4" (32A)	<b>F</b> : 2" (50A)	<b>M</b> : 5K JIS	<b>V</b> : 卫生卡箍
<b>A</b> : 3/8" (10A)	<b>G</b> : 2-1/2"(65A)	<b>N</b> : 10K JIS	<b>W</b> : PN10 (10Bar)
<b>B</b> : 1/2" (15A)	<b>H</b> : 3" (80A)	<b>O</b> : 150Lbs ANSI	<b>X</b> : PN16 (16Bar)
<b>C</b> : 3/4" (20A)	<b>I</b> : 4" (100A)	<b>P</b> : 300Lbs ANSI	<b>Y</b> : PN25 (25Bar)
<b>D</b> : 1" (25A)	<b>G</b> : 5" (125A)	<b>Q</b> : BSPT ( 55° )	<b>Z</b> : PN40 (40Bar)
<b>E</b> : 1-1/2" (40A)	<b>K</b> : 6" (150A)	<b>R</b> : BSPF	<b>S</b> : 客户指定
	<b>S</b> : 客户指定	<b>U</b> : NPT ( 60° )	

液位控制器 \_\_\_\_\_

**A** : AFR-1      **B** : AFS-1      **C** : 61F-GP-N      **S** : 其他规格

电极材质 \_\_\_\_\_

**0** : SUS304      **6** : SUS316      **L** : SUS316L      **S** : 客户指定

电源 \_\_\_\_\_

**A** : 110VAC      **B** : 220VAC      **C** : 380VAC      **D** : 24VAC

电极数量 ( 1...6 支 ) \_\_\_\_\_

产品总长 ( mm ) \_\_\_\_\_

- 产品外观尺寸、规格等必要时随时调整，恕不另行通知，产品外观以实物为准
- 产品总长度因功能调整及制作需求，许可公差范围为±5mm
- 特殊品可定制