

磁致伸缩液位计

Magnetostrictive Level Transmitter

- 绝对位置输出，复电后不须重新归零调整
- 磁致伸缩原理，线性度稳定，精度可达0.1mm
- 支持HART/RS485通讯界面及电流、电压输出
- 不锈钢激光焊接，浮球耐压性能优良
- 稳定性及可靠性高，反应速度快
- 高温型最高可操作于200°C的环境

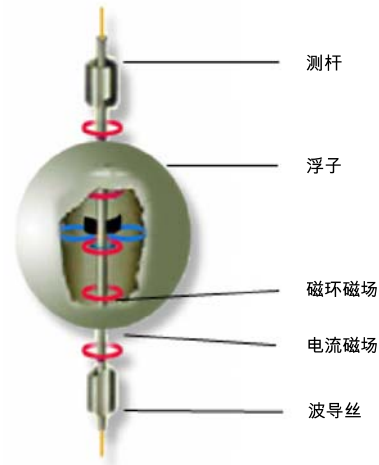
■ 特殊规格可接受定制



产品简介

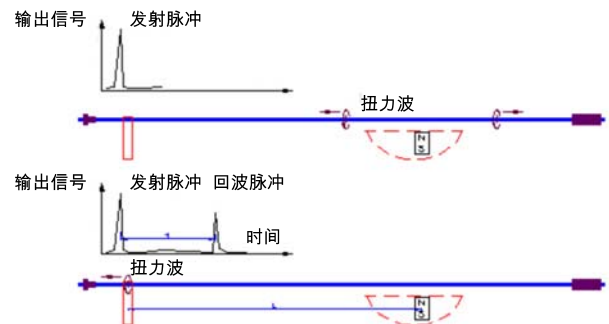
基于磁致伸缩原理，通过确定浮球的位置对液位进行连续测量，是一款高精度传感器。可与磁翻板液位计配套使用。

磁致伸缩线位于导管内部，顶部电器元件发射脉冲电流，沿磁致伸缩线产生轴向磁场。与浮子内部磁钢系统的永久磁场重叠时，会在磁致伸缩线上产生一个扭力波，机械波传至磁致伸缩线顶端时由压电晶体转化为电信号。通过测量信号的时间差，可定义扭转应力波的开始点，从而高精度地确定浮球位置。



产品特点

- 可在旁路外对液位进行连续测量
- 电流、电压、Modbus 多种输出方式
- 不锈钢SUS316外壳
- 磁致伸缩原理，高精度测量
- 零点及满点现场可调（可选）
- 结构可靠，IP65/IP67防护，Ex d II CT6隔爆（可选）



适用场所

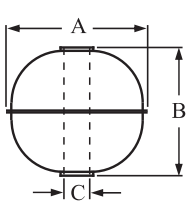
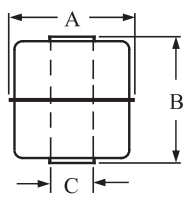
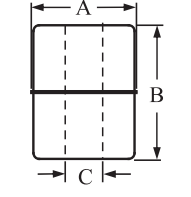


- 石化行业：库区、油站储存罐液位、界面测量
- 制药行业：反应罐、储存罐、配药罐等的液位测量
- 食品饮料行业：反应、储存、灌装等罐体的液位测量
- 化工行业：反应、储存罐等的液位测量

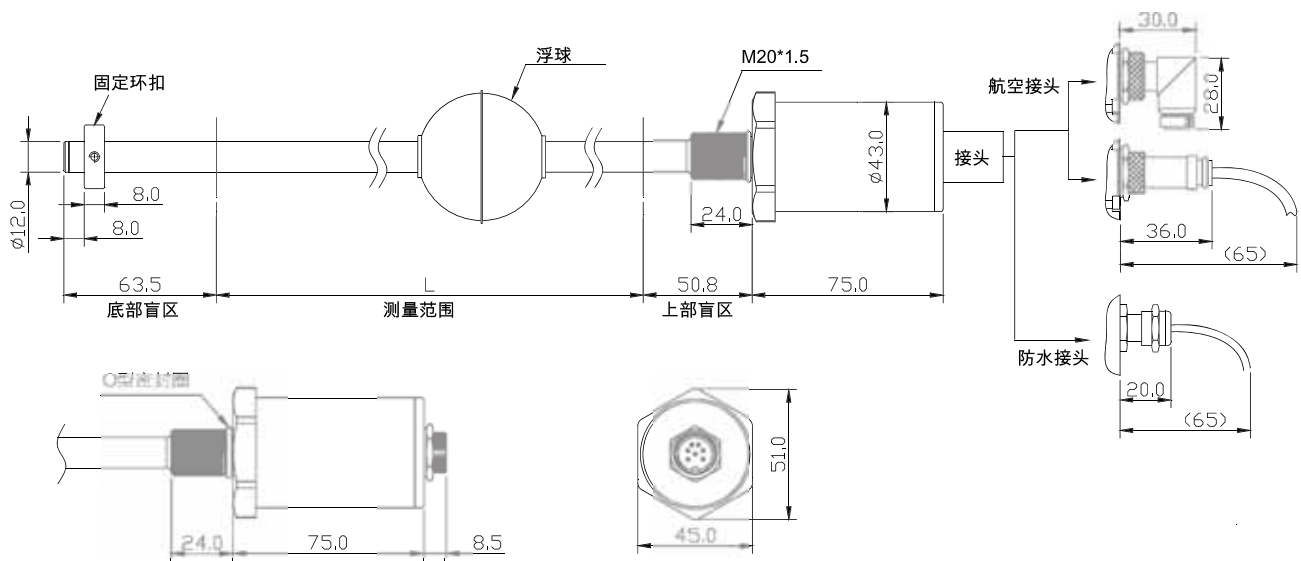
技术参数

<p>外形</p>			
<p>适用对象</p>	<p>标准型</p>	<p>耐酸碱型</p>	<p>现场显示型</p>
<p>测量范围</p>	<p>杆式50...5500mm/缆式50...23000mm</p>		
<p>线性度</p>	<p>$\pm 0.05\% \text{F.S.}, \pm 50\mu\text{m Max.}$</p>		
<p>重复性</p>	<p>$\pm 0.002\% \text{F.S.}$</p>		
<p>温度系数</p>	<p>$\pm 0.007\% \text{F.S}/^\circ\text{C}$</p>		
<p>环境温度</p>	<p>$-20 \dots 85^\circ\text{C}$</p>		
<p>工作温度</p>	<p>$-20 \dots 125^\circ\text{C}, 200^\circ\text{C Max.}$</p>	<p>$-20 \dots 85^\circ\text{C}$</p>	<p>$-20 \dots 125^\circ\text{C}$</p>
<p>工作压力</p>	<p>30Bar</p>	<p>5Bar</p>	<p>30Bar</p>
<p>类比输出</p>	<p>4...20mA</p>		
<p>数字输出</p>	<p>RS485/ Hart</p>		
<p>电源</p>	<p>DC18...30V(二线制)/DC12...30V(四线制)</p>		
<p>最大负载</p>	<p>$V-18/0.02\Omega (V=\text{供应电源})$</p>		
<p>外壳</p>	<p>SUS304 or SUS316</p>		<p>铸铝</p>
<p>过程连接</p>	<p>3/4"PT</p>		
<p>接液材质</p>	<p>SUS304</p>	<p>P.P</p>	<p>SUS304</p>

浮球式样

外形	订购代码	外观尺寸 A×B×C mm	适用 比重	耐压 Kg/cm ²	温度 °C	材质
	SA	50×52×15.5	E>0.48	15	200	SUS316L
	SB	50×52×15.5	E>0.6	15	200	SUS316L
	SC	50×52×15.5	E>0.8	25	200	SUS316L
	SD	50×52×15.5	E>0.93	25	200	SUS316L
	SE	52×52×15	E>0.75	30	200	SUS316
	SF	52×52×15	E>0.9	30	200	SUS316
	SG	75×73×20.5	E>0.7	30	200	SUS316
	SH	75×73×20.5	E>0.9	20	200	SUS316
	SK	45×55×15	E>0.7	12	200	SUS316
	SK	45×55×15	E>0.9	12	200	SUS316
	SM	42×55×15.5	E>0.5	10	200	SUS316L
	SN	45×55×15.5	E>0.93	10	200	SUS316L
	PA	48×45×20	E>0.65	5	80	P.P
	PB	48×45×20	E>0.9	5	80	P.P
	NA	48×46×20	E>0.5	30	100	NBR
	NB	48×46×20	E>0.9	30	100	NBR

外形式样



订购信息

型号		
MC	磁致伸缩液位计	
外形式样		标准品
10	标准型	★
20	高温型	★
30	双液位/界面测量	★
60	柔性杆式	
接液材质		标准品
3	SUS304	★
6	SUS316	★
L	SUS316L	★
P	P.P ⁽¹⁾	★
T	PTFE	
过程连接		标准品
M	M20*1.5	★
N	3/4"PT	★
S	客户指定	
浮球 1 规格		标准品
□□	请参看第56页 浮球式样	
浮球 2 规格⁽²⁾		标准品
□□	请参看第56页 浮球式样	
接线盒 (电子仓)		标准品
3	SUS304 IP67	★
6	SUS316 IP67	★
A	铝合金 IP67	★
防爆选项		标准品
X	非防爆	★
A	本安防爆 Ex ia II B T3...6	★
D	隔爆 Ex d II C T3...6	★
现场显示		标准品
N	无显示	★
C	LCD 显示 ⁽³⁾	★
类比输出		标准品
A	4...20mA	★
V	0...10V	★
X	无类比输出	★
数字输出		标准品
H	Hart	★
R	RS-485	★
X	无数字输出	★
出线方式 (出厂标准线长 2 米)		标准品
A	垂直顶部出线	★
B	水平侧面出线	★
S	客户指定	
测量范围		标准品
....	数字表示, 不足 4 位前面以 0 补齐。如 400mm,则代码为 0400 插入长度=测量范围+所选浮球高度(A)+15mm	

(1) : 高温型不可选

(2) : 双液位及界面测量可选

(3) : 接线盒 (电子仓) 仅“A”代码可选

■ 任意代码缺省可用字母 X 代替。

■ 未能表示但客户指定的选项可用字母 S 代替。