

技术资料

Proline Promass 80F, 83F

科氏力质量流量计



Premium 精度等级的流量计，坚固耐用，带一体式或分体式变送器

应用

- 科氏力测量原理不受流体物理特性的影响（例如：粘度或密度）
- 在变化、苛刻过程条件下具有液体和气体测量的最高测量性能

仪表特性

- 质量流量的测量误差： $\pm 0.05\%$ (PremiumCal)
- 第二腔室的额定压力：max. 40 bar (580 psi)
- 标称口径：DN 8...250 ($\frac{3}{8}$...10")
- 四行背光显示，带触摸键控制 (Promass 83)
- 一体式或分体式仪表
- HART、PROFIBUS PA/DP、Modbus RS485、基金会现场总线 (FF)、工业以太网 (EtherNet/IP) (Promass 83)

优势

- 最高过程安全性：不受波动和恶劣环境的影响
- 过程测量点数量少：多变量测量（流量、密度、温度）
- 所需安装空间小：无前/后直管段长度要求
- 操作安全：显示单元可以便捷地读取过程信息
- 质量保证：加料 & 灌装软件、密度 & 浓度、高级诊断 (Promass 83)
- 自动恢复数据，用于服务
- 完全满足行业要求：符合 IEC/EN/NAMUR 标准

目录	
功能与系统设计	3
测量原理	3
测量系统	4
输入	5
测量变量	5
测量范围	5
量程比	6
输入信号	6
输出	6
输出信号	6
报警信号	8
负载	8
小流量切除	8
电气隔离	8
开关量输出	8
电源	9
接线端子分配	9
供电电压	10
功率消耗	10
电源故障	10
电气连接	11
分体式仪表的电气连接	12
电势平衡	12
电缆入口	12
电缆规格 (分体式仪表)	12
性能参数	12
参考操作条件	12
最大测量误差	13
重复性	15
响应时间	15
介质温度的影响	15
介质压力的影响	15
设计准则	16
安装条件	17
安装位置	17
安装方向	18
安装指南	19
前后直管段	19
连接电缆长度	19
特殊安装指南	19
环境条件	21
环境温度范围	21
储存温度	21
防护等级	21
抗冲击性	21
抗振性	21
电磁兼容性 (EMC)	21
过程条件	21
介质温度范围	21
介质密度	21
介质压力范围 (标称压力)	21
压力 - 温度曲线	23
爆破片	28
限流值	28
压损	28
系统压力	28
隔热	29
伴热	29
机械结构	30
设计及外形尺寸	30
重量	65
材料	65
过程连接	66
可操作性	66
现场操作	66
语言组	67
远程操作	67
证书和认证	67
CE 认证	67
C-Tick 认证	67
防爆认证 (Ex)	67
卫生型认证	67
功能安全性	67
基金会现场总线 (FF) 认证	67
PROFIBUS DP/PA 认证	67
MODBUS 认证	67
压力设备认证	68
其他标准和准则	68
订购信息	69
附件	69
仪表类附件	69
通信类附件	70
服务类附件	70
系统组件	70
文档资料	71
注册商标	71

功能与系统设计

测量原理

测量系统基于科氏力测量原理工作。科氏力是在旋转运动的系统中做直线运动的物体所受到的力。

$$F_C = 2 \cdot \Delta m (v \cdot \omega)$$

F_C = 科氏力

Δm = 运动物体的质量

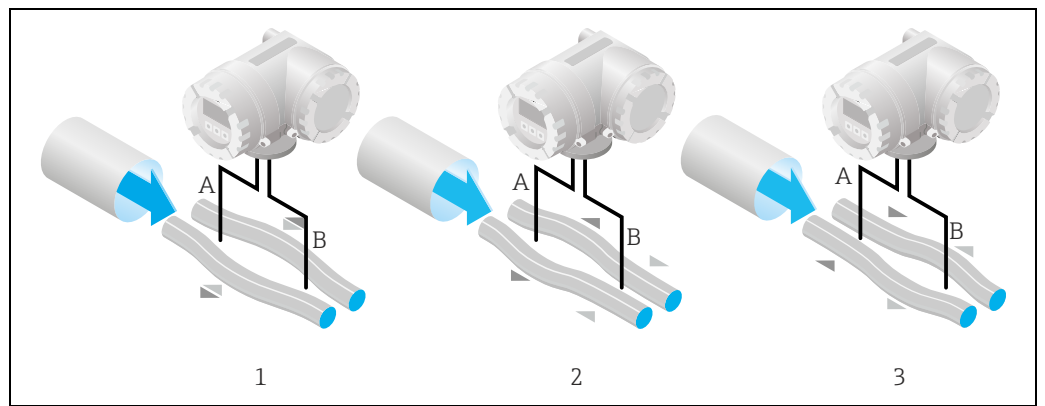
ω = 角速度

v = 旋转或振动系统中物体的径向速度

科氏力大小取决于运动物体的质量 Δm 和其径向速度 v ，即质量流量。Promass 传感器使用测量管振动替代旋转系统的恒定角速度 ω 。

流体流经传感器，传感器内两根平行放置的测量管反相振动，类同于音叉动作。测量管受科氏力影响，产生形变，导致测量管两端出现相位差（如下图所示）：

- 流量为 0 时（流体静止不动），两根测量管同相振动，无相位差 (1)。
- 质量流量使得测量管入口处 (2) 振动加速，在出口处 (3) 振动减速，产生相位差 (2)-(3)。



a0003385

质量流量越大，相位差 (A-B) 也越大。电磁式相位传感器记录测量管入口处和出口处的振动相位。通过两根测量管的反相振动确保系统平衡。测量原理完全不受温度、压力、粘度、电导率和流体特性的影响。

密度测量

测量管在其共振频率处连续振动。质量改变时，振动系统（包括测量管和流体）的密度也会改变。因此，自动改变系统的振动频率。共振频率是介质密度的函数。微处理器基于此关系计算密度信号。

温度测量

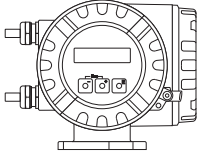
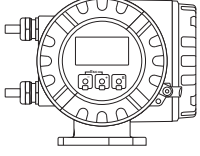
监控测量管温度，用来计算温度效应的补偿系数。测量管温度与过程温度相同，可以作为输出信号。

测量系统

测量系统包括一台变送器和一个传感器。两种结构类型的仪表供用户选择：

- 一体式结构：变送器和传感器组成一个整体机械单元
- 分体式结构：变送器和传感器均为独立的机械单元，需分体安装

变送器

<p>Promass 80</p>  <p>a0003671</p>	<ul style="list-style-type: none"> ■ 两行液晶显示 ■ 按键操作
<p>Promass 83</p>  <p>a0003672</p>	<ul style="list-style-type: none"> ■ 四行液晶显示 ■ 触摸键操作 ■ 专用快速设定菜单 ■ 质量流量、体积流量、密度和温度测量和计算变量值（例如：流体浓度）

传感器

<p>F (标准型)</p>  <p>a0003673</p>	<ul style="list-style-type: none"> ■ 通用型传感器，最高流体温度为 +200 °C (+392 °F) ■ 标称口径：DN 8...250 (3/8" ...10") ■ 材料：不锈钢 EN 1.4539/ASTM 904L、EN 1.4404/ASTM 316L、Alloy C22 合金 DIN 2.4602 ■ 材料： <ul style="list-style-type: none"> - 传感器： <ul style="list-style-type: none"> 不锈钢 1.4301/1.4307 (304L)，可选 1.4404 (316/316L) - 测量管： <ul style="list-style-type: none"> 不锈钢 1.4539 (904L)、1.4404 (316/316L) ； Alloy C22 合金 2.4602 (UNS N06022) - 过程连接： <ul style="list-style-type: none"> 不锈钢 1.4301 (F304)、1.4404 (316/316L) ； Alloy C22 合金 2.4602 (UNS N06022)
<p>F (高温型)</p>  <p>a0003675</p>	<ul style="list-style-type: none"> ■ 通用高温型传感器，最高流体温度为 +350 °C (+662 °F) ■ 标称口径：DN 25 (1")、50 (2")、80 (3") ■ 材料： <ul style="list-style-type: none"> - 过程连接： <ul style="list-style-type: none"> 不锈钢 1.4404 (316/316L) ； Alloy C22 合金 2.4602 (UNS N06022)

输入

测量变量

- 质量流量 (与振动测量管的相位差成比例)
- 流体密度 (与测量管的共振频率成比例)
- 流体温度 (通过温度传感器测量)

测量范围

液体测量时的测量范围

DN		满量程值范围 (液体) : $\dot{m}_{\min(F)} \dots \dot{m}_{\max(F)}$	
[mm]	[in]	[kg/h]	[lb/min]
8	$\frac{3}{8}$	0...2000	0...73.50
15	$\frac{1}{2}$	0...6500	0...238.9
25	1	0...18000	0...661.5
40	1 $\frac{1}{2}$	0...45000	0...1654
50	2	0...70000	0...2573
80	3	0...180000	0...6615
100	4	0...350000	0...12860
150	6	0...800000	0...29400
250	10	0...2200000	0...80850

气体测量时的测量范围

满量程值取决于气体密度。计算公式如下：

$$\dot{m}_{\max(G)} = \dot{m}_{\max(F)} \cdot \rho_{(G)} \div x \text{ [kg/m}^3 \text{ (lb/ft}^3\text{)]}$$

$\dot{m}_{\max(G)}$ = 气体测量时的最大满量程值 [kg/h (lb/min)]

$\dot{m}_{\max(F)}$ = 液体测量时的最大满量程值 [kg/h (lb/min)]

$\rho_{(G)}$ = 过程条件下的气体密度 [kg/m³ (lb/ft³)]

DN		X	DN		X
[mm]	[in]		[mm]	[in]	
8	$\frac{3}{8}$	60	80	3	110
15	$\frac{1}{2}$	80	100	4	130
25	1	90	150	6	200
40	1 $\frac{1}{2}$	90	250	10	200
50	2	90			

注意： $\dot{m}_{\max(G)}$ 不得大于 $\dot{m}_{\max(F)}$

气体测量的计算实例：

- 传感器类型：Promass F, DN 50
- 气体：空气，密度为 60.3 kg/m³ (在 20 °C 和 50 bar 条件下)
- 测量范围 (液体)：70000 kg/h
- x = 90 (Promass F, DN 50)

最大允许满量程值：

$$\dot{m}_{\max(G)} = \dot{m}_{\max(F)} \cdot \rho_{(G)} \div x \text{ [kg/m}^3\text{]} = 70000 \text{ kg/h} \cdot 60.3 \text{ kg/m}^3 \div 90 \text{ kg/m}^3 = 46900 \text{ kg/h}$$

推荐测量范围：

请参考“限流值”章节 → 28

量程比	大于 1000:1。 流量大于预设置满量程值，但放大器尚未到达溢出状态时，累加器继续正常工作。
输入信号	<p>状态输入 (辅助输入)</p> <p>$U = 3...30\text{ V DC}$, $R_i = 5\text{ k}\Omega$, 电气隔离。 可设置为：累加器复位、仪表归零、错误信息复位、零点校正启动、批处理启/停 (可选)、批处理累加器复位 (可选)。</p> <p>PROFIBUS DP 状态输入 (辅助输入)</p> <p>$U = 3...30\text{ V DC}$, $R_i = 3\text{ k}\Omega$, 电气隔离。 开关电平：$\pm 3... \pm 30\text{ V DC}$, 与极性无关。 可设置为： 仪表归零、错误信息复位、零点校正启动、批处理启/停 (可选)、批处理累加器复位 (可选)。</p> <p>MODBUS RS485 状态输入 (辅助输入)</p> <p>$U = 3...30\text{ V DC}$, $R_i = 3\text{ k}\Omega$, 电气隔离。 开关电平：$\pm 3... \pm 30\text{ V DC}$, 与极性无关。 可设置为：累加器复位、仪表归零、错误信息复位、零点校正启动。</p> <p>电流输入 (仅适用于 Promass 83)</p> <p>有源/无源输入可选，电气隔离，分辨率：$2\text{ }\mu\text{A}$</p> <ul style="list-style-type: none"> ■ 有源信号：$4...20\text{ mA}$, $R_i < 700\text{ }\Omega$, $U_{\text{out}} = 24\text{ V DC}$, 短路保护 ■ 无源信号：$0/4...20\text{ mA}$, $R_i = 150\text{ }\Omega$, $U_{\text{max}} = 30\text{ V DC}$

输出

输出信号	<p>Promass 80</p> <p>电流输出：</p> <p>有源/无源输出可选，电气隔离，时间常数可选 (0.05...100 s)，满量程值可调，典型温度系数为 0.005 % o.r. / °C，分辨率为 $0.5\text{ }\mu\text{A}$</p> <ul style="list-style-type: none"> ■ 有源信号：$0/4...20\text{ mA}$, $R_L < 700\text{ }\Omega$ (HART：$R_L \geq 250\text{ }\Omega$) ■ 无源信号：$4...20\text{ mA}$；供电电压 U_S 为 $18...30\text{ V DC}$；$R_i \geq 150\text{ }\Omega$ <p>脉冲/频率输出：</p> <p>无源输出，集电极开路，30 V DC, 250 mA, 电气隔离</p> <ul style="list-style-type: none"> ■ 频率输出：截止频率为 $2...1000\text{ Hz}$ ($f_{\text{max}} = 1250\text{ Hz}$)，开/关比为 1:1，最大脉冲宽度为 2 s ■ 脉冲输出：脉冲值和脉冲极性可选，脉冲宽度可调 (0.5...2000 ms) <p>PROFIBUS PA 接口：</p> <ul style="list-style-type: none"> ■ PROFIBUS PA 符合 EN 50170 Volume 2, IEC 61158-2 (MBP) 标准，电气隔离 ■ Profile 3.0 版 ■ 电流消耗：11 mA ■ 允许供电电压：$9...32\text{ V}$ ■ 总线连接带极性反接保护 ■ 故障断开电流 (FDE)：0 mA ■ 数据传输速度：31.25 kBit/s ■ 信号编码方式：Manchester II 码 ■ 功能块：$4 \times$ 模拟量输入 (AI) 模块、$2 \times$ 累加器模块 ■ 输出参数：质量流量、体积流量、密度、温度、累积量 ■ 输入参数：仪表归零 (开/关)、零点校正、测量模式、累加器控制 ■ 通过拨码开关或现场显示 (可选) 可以设置总线地址
------	---

Promass 83

电流输出

有源 / 无源输出可选, 电气隔离, 时间常数可选 (0.05...100 s), 满量程值可调, 典型温度系数为 0.005 % o.f.s. / °C, 分辨率为 0.5 μ A

- 有源信号, 0/4...20 mA, $R_L < 700 \Omega$ (HART : $R_L \geq 250 \Omega$)
- 无源信号, 4...20 mA ; 供电电压 U_S 为 18...30 V DC ; $R_i \geq 150 \Omega$

脉冲 / 频率输出

有源 / 无源输出可选, 电气隔离

- 有源信号, 24 V DC, 25 mA (20 ms 内, max. 250 mA), $R_L > 100 \Omega$
- 无源信号, 集电极开路, 30 V DC, 250 mA
- 频率输出 :
截止频率为 2...10000 Hz ($f_{max} = 12500$ Hz), 开 / 关比为 1:1, 最大脉冲宽度为 2 s
- 脉冲输出 : 脉冲值和脉冲极性可选, 脉冲宽度可调 (0.05...2000 ms)

PROFIBUS DP 接口 :

- PROFIBUS DP 符合 EN 50170 Volume 2 标准
- Profile 3.0 版
- 数据传输速度 : 9.6 kBaud...12 MBaud
- 自动识别数据传输速率
- 信号编码方式 : NRZ 码
- 功能块 : 6 \times 模拟量输入 (AI) 模块、3 \times 累加器模块
- 输出参数 : 质量流量、体积流量、校正体积流量、密度、参考密度、温度、累积量 1...3
- 输入参数 : 仪表归零 (开 / 关)、零点校正、测量模式、累加器控制
- 通过拨码开关或现场显示 (可选) 可以设置总线地址
- 输出组合模式 \rightarrow 9

PROFIBUS PA 接口

- PROFIBUS PA 符合 EN 50170 Volume 2, IEC 61158-2 (MBP) 标准, 电气隔离
- 数据传输速度 : 31.25 kBit/s
- 电流消耗 : 11 mA
- 允许供电电压 : 9...32 V
- 总线连接带极性反接保护
- 故障断开电流 (FDE) : 0 mA
- 信号编码方式 : Manchester II 码
- 功能块 : 6 \times 模拟量输入 (AI) 模块、3 \times 累加器模块
- 输出参数 : 质量流量、体积流量、校正体积流量、密度、参考密度、温度、累积量 1...3
- 输入参数 : 仪表归零 (开 / 关)、零点校正、测量模式、累加器控制
- 通过拨码开关或现场显示 (可选) 可以设置总线地址
- 输出组合模式 \rightarrow 9

MODBUS 接口

- MODBUS 设备类型 : 从设备
- 地址范围 : 1...247
- 支持的功能代码 : 03、04、06、08、16、23
- 广播 : 支持的功能代码为 06、16、23
- 物理接口 : RS485, 符合 EIA/TIA-485 标准
- 支持的波特率 : 1200、2400、4800、9600、19200、38400、57600、115200 Baud
- 信号传输模式 : RTU 或 ASCII
- 响应时间 :
自动读取数据 : 典型值为 25...50 ms
自动扫描缓冲区 (数据范围内) : 典型值为 3...5 ms
- 输出组合模式 \rightarrow 9

基金会现场总线 (FF) 接口

- FOUNDATION Fieldbus H1, 符合 IEC 61158-2 标准, 电气隔离
- 数据传输速度: 31.25 kBit/s
- 电流消耗: 12 mA
- 允许供电电压: 9...32 V
- 故障断开电流 (FDE): 0 mA
- 总线连接带极性反接保护
- 信号编码方式: Manchester II 码
- ITK 5.01 版
- 功能块:
 - 8 × 模拟量输入 (AI) 模块 (执行时间: 每次 18 ms)
 - 1 × 数字量输出 (DO) 模块 (18 ms)
 - 1 × PID 模块 (25 ms)
 - 1 × 算术计算模块 (20 ms)
 - 1 × 输入选择模块 (20 ms)
 - 1 × 信号特征模块 (20 ms)
 - 1 × 积分器模块 (18 ms)
- VCR 数量: 38
- VFD 链接数: 40
- 输出参数: 质量流量、体积流量、校正体积流量、密度、参考密度、温度、累积量 1...3
- 输入参数: 仪表归零 (ON/OFF)、零点校正、测量模式、累加器复位
- 支持链路主站 (LM) 功能

报警信号

电流输出

失效安全模式可选 (例如: 符合 NAMUR 推荐的 NE 43 标准)

脉冲 / 频率输出

失效安全模式可选

状态输出 (Promass 80)

系统故障或断电时, 表现为非导电状态

继电器输出 (Promass 83)

系统故障或断电时, 表现为失电状态

负载

参考“输出信号”

小流量切除

小流量切除开关点可选

电气隔离

所有输入、输出和供电电路之间相互电气隔离

开关量输出

状态输出 (Promass 80)

- 集电极开路
- max. 30 V DC / 250 mA
- 电气隔离
- 可设置为: 错误信息、空管检测 (EPD)、流向、限流值

继电器输出 (Promass 83)

- max. 30 V / 0.5 A AC ; 60 V / 0.1 A DC
- 电气隔离
- 常闭 (NC 或断开) 或常开 (NO 或闭合) 触点可选
(工厂设置: 继电器 1 为 NO 触点, 继电器 2 为 NC 触点)

电源

接线端子分配

Promass 80

订购选项 “输入 / 输出”	接线端子号 (输入 / 输出)			
	20 (+) / 21 (-)	22 (+) / 23 (-)	24 (+) / 25 (-)	26 (+) / 27 (-)
A	-	-	频率输出	HART 电流输出
D	状态输入	状态输出	频率输出	HART 电流输出
H	-	-	-	PROFIBUS PA
S	-	-	本安 (Ex i)、无源 频率输出	本安 (Ex i)、有源 HART 电流输出
T	-	-	本安 (Ex i)、无源 频率输出	本安 (Ex i)、无源 HART 电流输出
8	状态输入	频率输出	电流输出 2	HART 电流输出 1

Promass 83

通信面板上的输入和输出模块可以固定设置，也可以灵活设置，取决于订购仪表的具体型号 (参考下表)。替换通信模块可以作为附件订购。

订购选项 “输入 / 输出”	接线端子号 (输入 / 输出)			
	20 (+) / 21 (-)	22 (+) / 23 (-)	24 (+) / 25 (-)	26 (+) / 27 (-)
固定通信模块 (接线端子固定)				
A	-	-	频率输出	HART 电流输出
B	继电器输出	继电器输出	频率输出	HART 电流输出
F	-	-	-	PROFIBUS PA 本安 (Ex i)
G	-	-	-	基金会现场总线 (FF) 本安 (Ex i)
H	-	-	-	PROFIBUS PA
J	-	-	+5V (外部终端)	PROFIBUS DP
K	-	-	-	基金会现场总线 (FF)
Q	-	-	状态输入	Modbus RS485
R	-	-	本安 (Ex i)、有源 电流输出 2	本安 (Ex i)、有源 HART 电流输出 1
S	-	-	本安 (Ex i)、无源 频率输出	本安 (Ex i)、有源 HART 电流输出
T	-	-	本安 (Ex i)、无源 频率输出	本安 (Ex i)、无源 HART 电流输出
U	-	-	本安 (Ex i)、无源 电流输出 2	本安 (Ex i)、无源 HART 电流输出 1
可更换通信模块				
C	继电器输出 2	继电器输出 1	频率输出	HART 电流输出
D	状态输入	继电器输出	频率输出	HART 电流输出
E	状态输入	继电器输出	电流输出 2	HART 电流输出
L	状态输入	继电器输出 2	继电器输出 1	HART 电流输出
M	状态输入	频率输出 2	频率输出 1	HART 电流输出
N	电流输出	频率输出	状态输入	Modbus RS485
P	电流输出	频率输出	状态输入	PROFIBUS DP
V	继电器输出 2	继电器输出 1	状态输入	PROFIBUS DP

订购选项 “输入 / 输出”	接线端子号 (输入 / 输出)			
	20 (+) / 21 (-)	22 (+) / 23 (-)	24 (+) / 25 (-)	26 (+) / 27 (-)
W	继电器输出	电流输出 3	电流输出 2	HART 电流输出 1
0	状态输入	电流输出 3	电流输出 2	HART 电流输出 1
2	继电器输出	电流输出 2	频率输出	HART 电流输出 1
3	电流输入	继电器输出	电流输出 2	HART 电流输出 1
4	电流输入	继电器输出	频率输出	HART 电流输出
5	状态输入	电流输入	频率输出	HART 电流输出
6	状态输入	电流输入	电流输出 2	HART 电流输出 1
7	继电器输出 2	继电器输出 1	状态输入	Modbus RS485

供电电压 85...260 V AC, 45...65 Hz
 20...55 V AC, 45...65 Hz
 16...62 V DC

功率消耗 AC : < 15 VA (含传感器)
 DC : < 15 W (含传感器)
 启动电流 :
 ■ 24 V DC 时 : max. 13.5 A (< 50 ms)
 ■ 260 V AC 时, max. 3 A (< 5 ms)

电源故障

Promass 80

至少持续 1 个供电周期 :

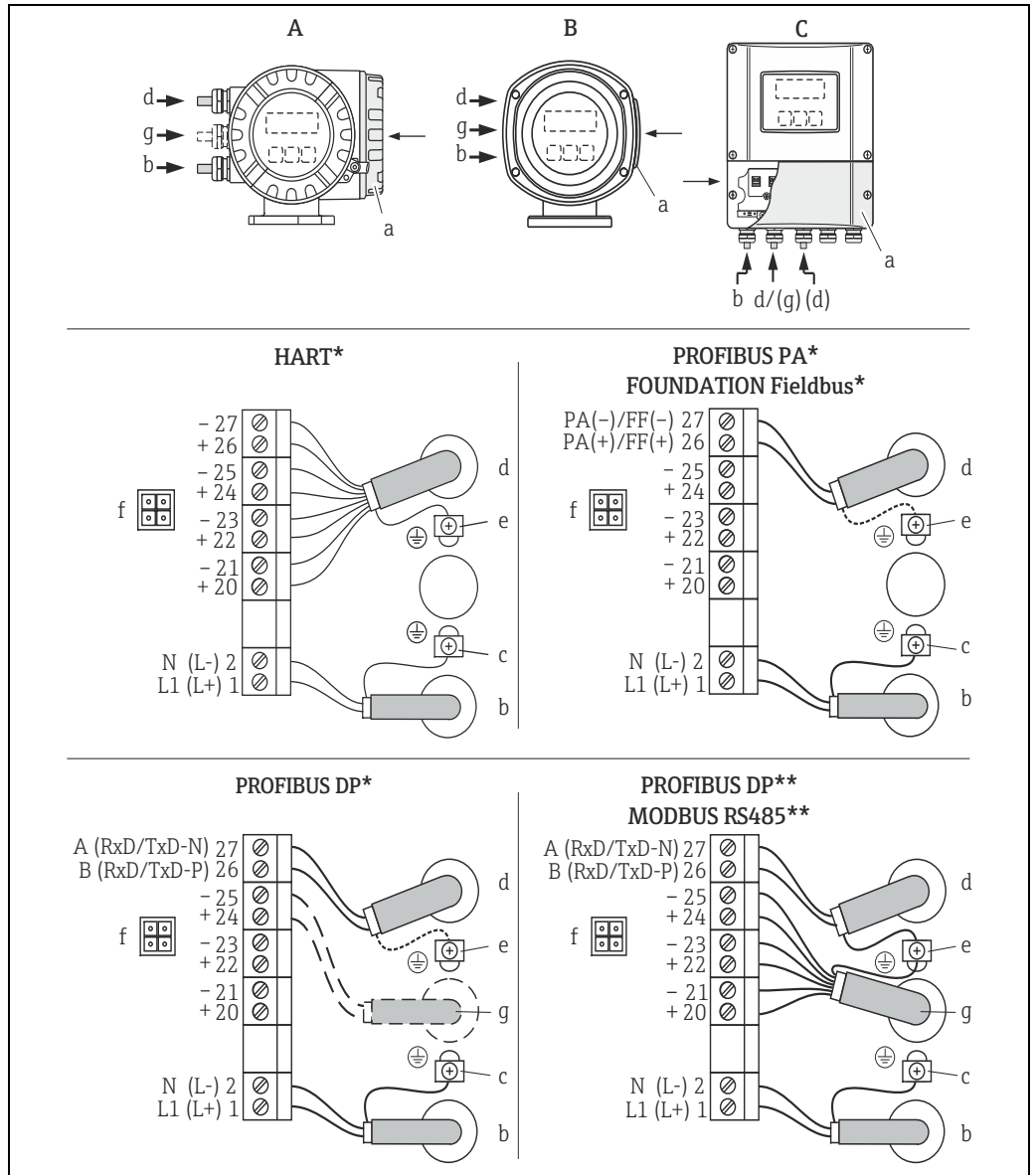
- 断电时, EEPROM 中储存测量系统参数
- HistoROM/S-DAT : 交换式数据存储器, 用于储存传感器参数 (标称口径、系列号、标定系数、零点等)

Promass 83

至少持续 1 个供电周期 :

- 断电时, EEPROM 和 T-DAT 中储存测量系统参数
- HistoROM/S-DAT : 交换式数据存储器, 用于储存传感器参数 (标称口径、系列号、标定系数、零点等)

电气连接



a0002441

变送器的电气连接示意图，连接电缆的最大横截面积为 2.5 mm²

A A 视图 (现场型外壳)

B B 视图 (不锈钢现场型外壳)

C C 视图 (墙装型外壳)

*) 固定通信模块

**) 可更换通信模块

a 接线腔盖

b 供电电缆 : 85...260 V AC, 20...55 V AC, 16...62 V DC

1号端子 : L1 接 AC, L+ 接 DC

2号端子 : N 接 AC, L- 接 DC

c 保护性接地端

d 信号电缆 : “接线端子分配” → 9

现场总线电缆 :

26号端子 : DP (B) / PA (+) / FF (+) / MODBUS RS485 (B) / (PA, FF : 带极性反接保护)

27号端子 : DP (A) / PA (-) / FF (-) / MODBUS RS485 (A) / (PA, FF : 带极性反接保护)

e 信号电缆屏蔽层 / 现场总线电缆 / RS485 连接线的接地端

f 服务接口, 用于连接手操器 FXA 193 (Fieldcheck、FieldCare)

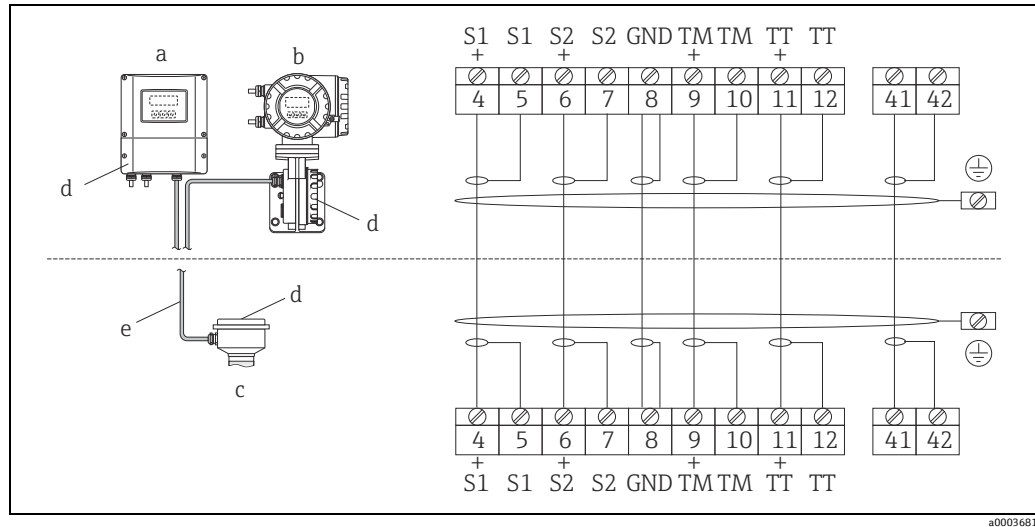
g 信号电缆 : “接线端子分配” → 9

外部终端电缆 (仅适用于采用固定通信模块的 PROFIBUS DP 型仪表) :

24号端子 : +5 V

25号端子 : DGND

分体式仪表的电气连接



分体式仪表的电气连接示意图

- a 墙装型外壳：非危险区和 ATEX II3G / 2 区防爆场合 → 参考相关防爆手册
 b 墙装型外壳：ATEX II2G / 1 区 / FM/CSA 防爆场合 → 参考相关防爆手册
 c 传感器接线盒
 d 接线腔盖或连接外壳盖
 e 连接电缆

接线端子号：4/5 = 灰；6/7 = 绿；8 = 黄；9/10 = 粉；11/12 = 白；41/42 = 棕

电势平衡

无需采取特殊措施确保电势平衡。
 在危险区中使用仪表时，遵守防爆 (Ex) 手册中的相关指南要求。

电缆入口

- 供电电缆和信号电缆 (输入 / 输出)：
- M20×1.5 电缆入口 (8...12 mm (0.31"...0.47"))
 - ½" NPT、G ½" 螺纹电缆入口
- 分体式仪表的连接电缆：
- M20×1.5 电缆入口 (8...12 mm (0.31"...0.47"))
 - ½" NPT、G ½" 螺纹电缆入口

电缆规格 (分体式仪表)

- 6 × 0.38 mm² PVC 分层屏蔽电缆
- 阻抗：≤ 50 Ω/km (≤ 0.015 Ω/ft)
- 容抗 (线芯 / 屏蔽层)：≤ 420 pF/m (≤ 128 pF/ft)
- 电缆长度：max. 20 m (65 ft)
- 工作温度：max. +105 °C (+221 °F)

在强电子干扰的测量场合中使用：
 测量设备符合 EN 61010 标准、EN 61326/A1 标准的 EMC 要求和 NAMUR 推荐的 NE 21/43 标准中的常规安全性要求。

性能参数

参考操作条件

- 误差限定值符合 ISO / DIN 11631 标准
 - 水：15...45 °C (59...113 °F)；2...6 bar (29...87 psi)
 - 在标定误差范围
 - 在符合 ISO 17025 溯源认证标准的标定装置上进行测量精度标定
- 为了确保测量误差，使用 Applicator 选型工具：→ 70。

最大测量误差

o.r. = 读数值的 ; $1 \text{ g/cm}^3 = 1 \text{ kg/l}$; T = 流体温度

基本测量精度

质量流量和体积流量 (液体)

Promass 83F :

- $\pm 0.05 \%$ o.r. (PremiumCal, 质量流量测量)
- $\pm 0.10 \%$ o.r

Promass 80F :

- $\pm 0.10 \%$ o.r. (可选)
- $\pm 0.15 \%$ o.r.

质量流量 (气体)

Promass 83F、80F : $\pm 0.35 \%$ o.r.

密度 (液体)

- 在参考条件下 : $\pm 0.0005 \text{ g/cm}^3$
- 现场密度标定 : $\pm 0.0005 \text{ g/cm}^3$ (在过程条件下完成现场密度标定后)
- 标准密度标定 : $\pm 0.01 \text{ g/cm}^3$ (在传感器的整个测量范围内, \rightarrow 21)
- 特殊密度标定 : $\pm 0.001 \text{ g/cm}^3$ (可选, 有效范围 : $+5\dots+80 \text{ }^\circ\text{C}$ ($+41\dots+176 \text{ }^\circ\text{F}$) 和 $0\dots2.0 \text{ g/cm}^3$)

温度

$\pm 0.5 \text{ }^\circ\text{C} \pm 0.005 \cdot T \text{ }^\circ\text{C}$ ($\pm 1 \text{ }^\circ\text{F} \pm 0.003 \cdot (T - 32) \text{ }^\circ\text{F}$)

零点稳定性

Promass F (标准型)

DN		零点稳定性	
[mm]	[in]	[kg/h]	[lb/min]
8	$\frac{3}{8}$	0.030	0.001
15	$\frac{1}{2}$	0.200	0.007
25	1	0.540	0.019
40	$1\frac{1}{2}$	2.25	0.083
50	2	3.50	0.129
80	3	9.00	0.330
100	4	14.00	0.514
150	6	32.00	1.17
250	10	88.00	3.23

Promass F (高温型)

DN		零点稳定性	
[mm]	[in]	[kg/h]	[lb/min]
25	1	1.80	0.0661
50	2	7.00	0.2572
80	3	18.0	0.6610

流量值

不同量程比时的流量取决于标称口径。

公制 (SI) 单位

DN [mm]	1:1 [kg/h]	1:10 [kg/h]	1:20 [kg/h]	1:50 [kg/h]	1:100 [kg/h]	1:500 [kg/h]
8	2000	200.0	100.0	40.00	20.00	4.000
15	6500	650.0	625.0	130.0	65.00	13.00
25	18000	1800	900.0	360.0	180.0	36.00
40	45000	4500	2250	900.0	450.0	90.00
50	70000	7000	3500	1400	700.0	140.0
80	180000	18000	9000	3600	1800	360.0
100	350000	35000	17500	7000	3500	700.0
150	800000	80000	40000	16000	8000	1600
250	2200000	220000	110000	44000	22000	4400

英制 (US) 单位

DN [in]	1:1 [lb/min]	1:10 [lb/min]	1:20 [lb/min]	1:50 [lb/min]	1:100 [lb/min]	1:500 [lb/min]
$\frac{3}{8}$	73.50	7.350	3.675	1.470	0.735	0.147
$\frac{1}{2}$	238.9	23.89	11.95	4.778	2.389	0.478
1	661.5	66.15	33.08	13.23	6.615	1.323
1½	1654	165.4	82.70	33.08	16.54	3.308
2	2573	257.3	128.7	51.46	25.73	5.146
3	6615	661.5	330.8	132.3	66.15	13.23
4	12860	1286	643.0	257.2	128.6	25.72
6	29400	2940	1470	588.0	294.0	58.80
10	80850	8085	4043	1617	808.5	161.7

输出精度

o.r. = 读数值的 ; o.f.s. = 满量程值的

使用模拟量输出时, 输出精度必须为测量误差乘以系数, 但是, 使用现场总线输出时 (例如: Modbus RS485、工业以太网 (EtherNet / IP)), 可以忽略不计。

电流输出

输出精度 : Max. ± 0.05 % o.f.s., 或 ± 5 μ A

脉冲 / 频率输出

输出精度 : Max. ± 50 % ppm o.r.

重复性

设计准则 → 16。

基本重复性

质量流量和体积流量 (液体)

Promass 83F :

- $\pm 0.025\%$ o.r. (PremiumCal, 质量流量测量)
- $\pm 0.05\%$ o.r.

Promass 80F : $\pm 0.05\%$ o.r.

质量流量 (气体)

Promass 80F、83F : $\pm 0.25\%$ o.r.

密度 (液体)

 $\pm 0.00025\text{ g/cm}^3$

温度

 $\pm 0.25\text{ }^\circ\text{C} \pm 0.0025 \cdot T\text{ }^\circ\text{C} (\pm 0.45\text{ }^\circ\text{F} \pm 0.0015 \cdot (T - 32)\text{ }^\circ\text{F})$

响应时间

- 响应时间取决于仪表设置 (阻尼时间)。
- 测量变量 (仅适用于质量流量测量) 出现异常变化时的仪表响应时间 : 100 ms, 达到满量程值的 95 %

介质温度的影响

过程温度不同于零点校正温度时, Promass 传感器的测量误差典型值为满量程值的 $\pm 0.0002\%$ / $^\circ\text{C}$ (满量程值的 $\pm 0.0001\%$ / $^\circ\text{F}$)。

介质压力的影响

过程压力不同于标定压力时, 会影响质量流量的测量精度, 详情请参考下表 :

DN		Promass F	Promass F (高温型)
[mm]	[in]	[% o.r./bar]	[% o.r./bar]
8	$\frac{3}{8}$	无影响	-
15	$\frac{1}{2}$	无影响	-
25	1	无影响	无影响
40	$1\frac{1}{2}$	-0.003	-
50	2	-0.008	-0.008
80	3	-0.009	-0.009
100	4	-0.007	-
150	6	-0.009	-
250	10	-0.009	-

设计准则

o.r. = 读数值的
 BaseAccu = 基本测量精度 (% o.r.)
 BaseRepeat = 基本重复性 (% o.r.)
 MeasValue = 测量值 (流量单位, 与零点稳定性一致, → 13)
 ZeroPoint = 零点稳定性

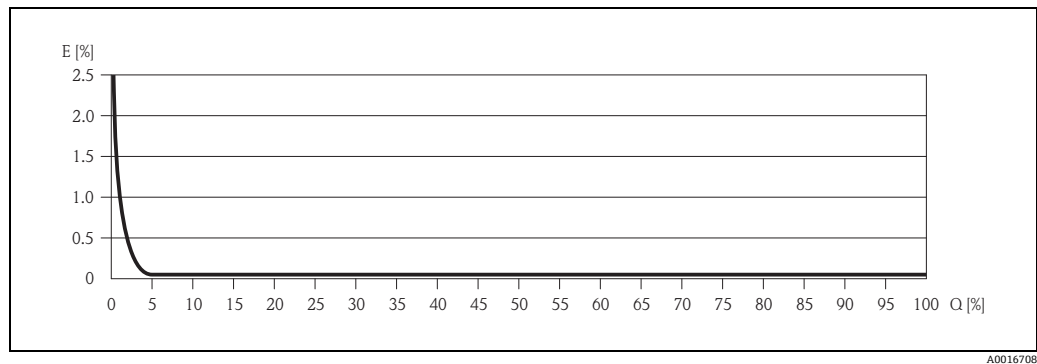
基于流量计算最大测量误差

流量 (流量单位, 与零点稳定性一致, → 13)	最大测量误差 (% o.r.)
$\geq \frac{\text{ZeroPoint}}{\text{BaseAccu}} \cdot 100$ <small>A0021332</small>	$\pm \text{BaseAccu}$ <small>A0021339</small>
$< \frac{\text{ZeroPoint}}{\text{BaseAccu}} \cdot 100$ <small>A002133</small>	$\pm \frac{\text{ZeroPoint}}{\text{MeasValue}} \cdot 100$ <small>A0021334</small>

基于流量计算重复性

流量 (流量单位, 与零点稳定性一致, → 13)	重复性 (% o.r.)
$\geq \frac{1/2 \cdot \text{ZeroPoint}}{\text{BaseRepeat}} \cdot 100$ <small>A0021335</small>	$\pm \text{BaseRepeat}$ <small>A0021340</small>
$< \frac{1/2 \cdot \text{ZeroPoint}}{\text{BaseRepeat}} \cdot 100$ <small>A0021336</small>	$\pm 1/2 \cdot \frac{\text{ZeroPoint}}{\text{MeasValue}} \cdot 100$ <small>A0021337</small>

最大测量误差的计算实例



E = 测量误差 : 最大测量误差 (% o.r.) (实例 : Promass 83F)
 Q = 流量 (%)

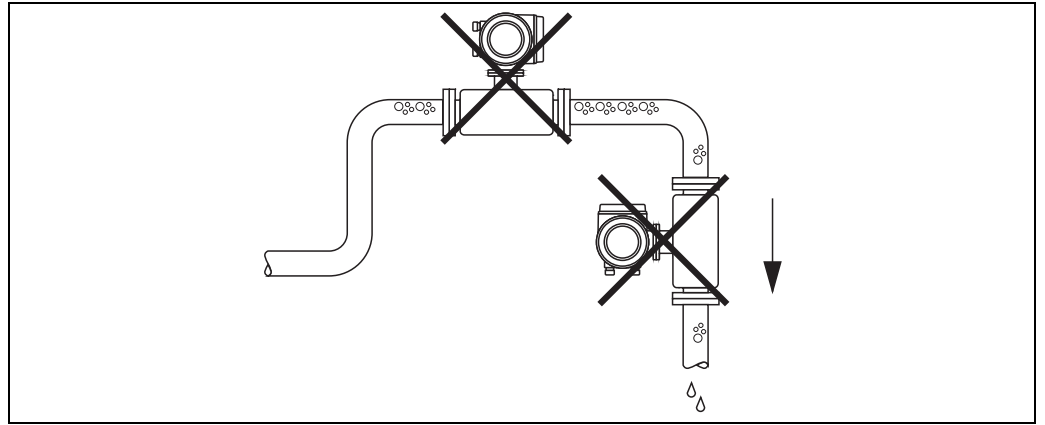
安装条件

安装位置

测量管中发生气体积聚或形成气泡现象时，会增大测量误差。

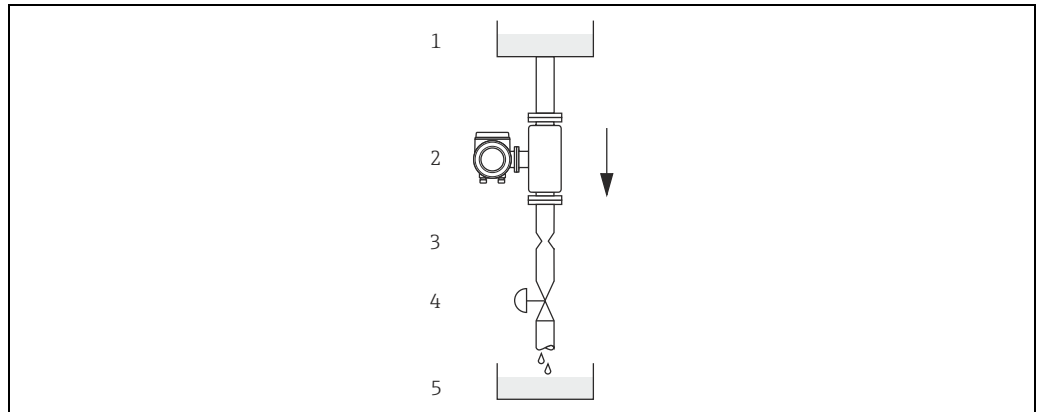
因此，请避免在管道中的下列位置上安装：

- 管道的最高点。易积聚气体。
- 直接安装在向下排空管道的上方。



安装位置示意图

此外，在向下排空管道中安装流量计时，建议安装节流孔板或一段缩径管，防止测量过程中出现管路空管。



在向下排空管道中安装（例如：批量应用场合）

- 1 供料罐
- 2 传感器
- 3 节流孔板（参考下表）
- 4 阀门
- 5 计量罐

DN		ø节流孔板孔径	
[mm]	[in]	mm	in
8	$\frac{3}{8}$	6	0.24
15	$\frac{1}{2}$	10	0.40
25	1	14	0.55
40	$1\frac{1}{2}$	22	0.87
50	2	28	1.10
80	3	50	2.00
100	4	65	2.60
150	6	90	3.54
250	10	150	5.91

安装方向

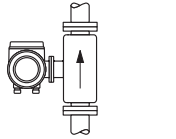

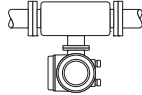
确保传感器铭牌上的箭头指向与管道中流体的流向一致。

垂直管道 (视图 V)

垂直管道内的流体自下向上流动时，推荐采用此安装方向。流体停滞不流动时，其中夹杂的固体将下沉，气体将上升，远离测量管。测量管可完全自排空，防止固体粘附。

水平管道 (视图 H1、H2)

测量管必须水平并排平行放置。安装正确时，变送器表头朝上或朝下 (视图 H1、H2)。禁止将变送器外壳和管道安装在同一水平面上。请参考特殊安装指南 → 图 28。

安装方向	垂直管道	水平管道 变送器表头朝上	水平管道 变送器表头朝下
	 视图 V a0004572	 视图 H1 a0004576	 视图 H2 a0004580
标准型 一体式仪表	✓✓	✓✓	✓✓ ²
标准型 分体式仪表	✓✓	✓✓	✓✓ ²
高温型 一体式仪表	✓✓	✗ ¹ TM > 200 °C (> 392 °F)	✓✓ ²
高温型 分体式仪表	✓✓	✗ ¹ TM > 200 °C (> 392 °F)	✓✓ ²

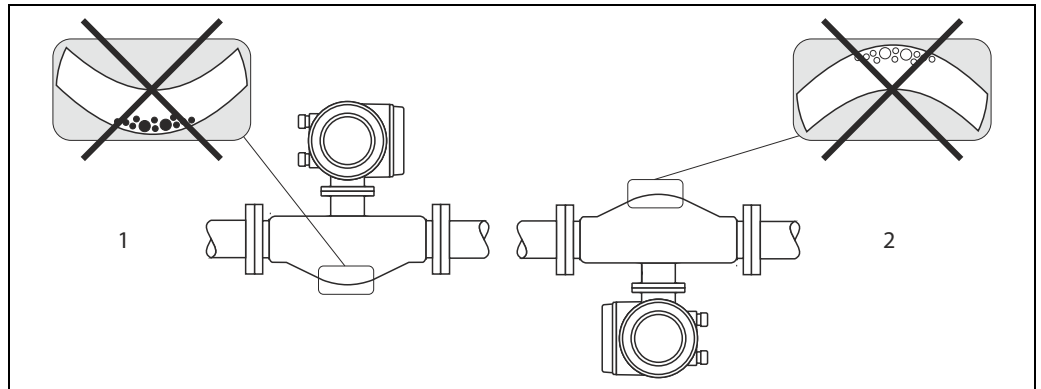
✓✓ = 推荐安装方向；✓ = 特定应用下的推荐安装方向；✗ = 禁止安装方向

建议采取下列安装方向，确保变送器始终在最高允许环境温度范围内工作：

¹ = 测量低温流体时，建议采用水平管道 / 变送器表头朝上 (视图 H1) 或垂直管道 (视图 V) 的安装方向。

² = 测量高温流体时 (> 200 °C (> 392 °F))，建议采用水平管道 / 变送器表头朝下 (视图 H2) 或垂直管道 (视图 V) 的安装方向。

带弯测量管的传感器水平放置时，传感器的安装位置必须与流体特性相匹配。



水平安装

- 1 测量含固流体时，请避免此安装方向；存在固体积聚的风险
- 2 测量除气流体时，请避免此安装方向；存在气体积聚的风险

安装指南

请注意以下几点：

- 安装时，无需采取其他措施，例如：使用额外支撑。仪表自身结构（例如：第二腔室）能有效抵消外界应力。
- 测量管的高频振动确保了测量系统不受管路系统振动的影响。
- 无气穴现象发生时，无需采取预防措施防止管件（阀门、弯头、三通等）引起的振动。
- 基于机械结构考虑，安装重量较大的传感器时，建议使用安装基座，保护管道。

前后直管段

无前后直管段安装要求

连接电缆长度

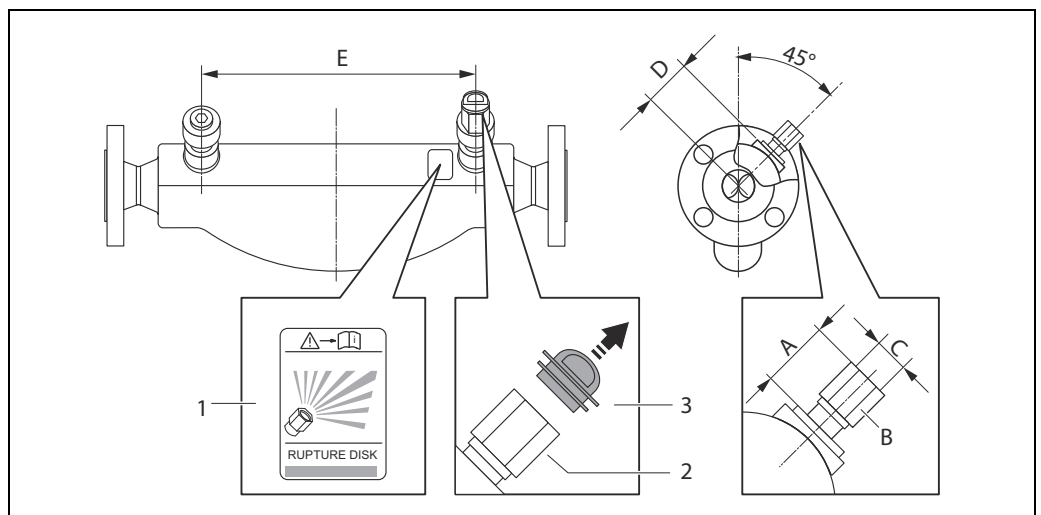
max. 20 m (65 ft)，分体式仪表

特殊安装指南

爆破片

在仪表的安装过程中，务必确保爆破片未被损坏。爆破片旁边有粘贴标签，标识爆破片位置。其他过程信息（→ 64）。

爆破片现有连接短管不可用作清洗或压力监控功能。

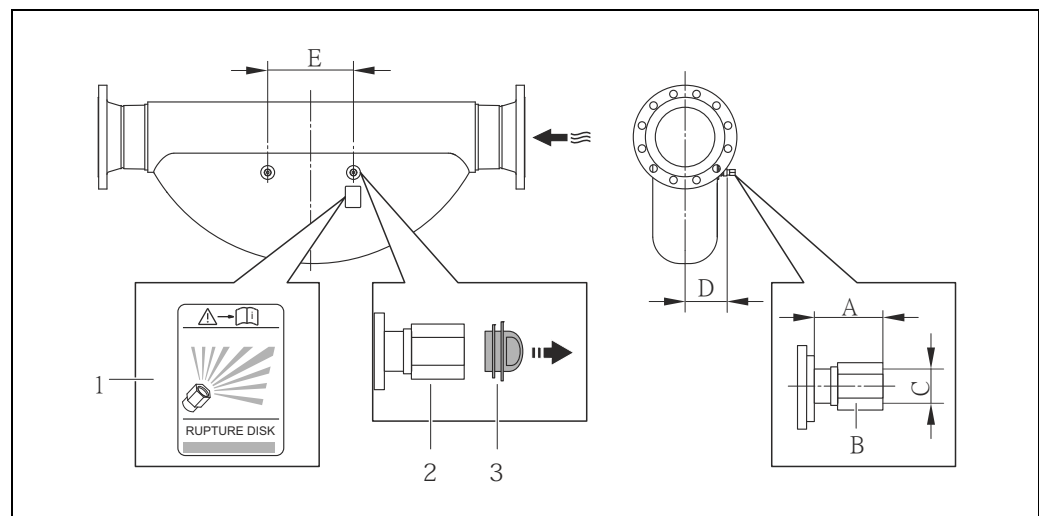


DN 8...DN 150(3/8"...6")

- 1 = 爆破片标签，2 = 爆破片，带 1/2" NPT 内螺纹和 1" 对角宽度，3 = 运输保护帽

外形尺寸

DN		A		B	C	D		E	
[mm]	[in]	[mm]	[in]	[in]	[in]	[mm]	[in]	[mm]	[in]
8	3/8	约 42	约 1.65	SW 1	1/2 NPT	62.0	2.44	216	8.50
15	1/2	约 42	约 1.65	SW 1	1/2 NPT	62.0	2.44	220	8.66
25	1	约 42	约 1.65	SW 1	1/2 NPT	62.0	2.44	260	10.26
40	1 1/2	约 42	约 1.65	SW 1	1/2 NPT	67.0	2.64	310	12.20
50	2	约 42	约 1.65	SW 1	1/2 NPT	79.0	3.11	452	17.78
80	3	约 42	约 1.65	SW 1	1/2 NPT	101.0	3.98	560	22.0
100	4	约 42	约 1.65	SW 1	1/2 NPT	120.0	4.72	684	27.0
150	6	约 42	约 1.65	SW 1	1/2 NPT	141.0	5.55	880	34.6



DN 250 (10")

1 = 爆破片标签, 2 = 爆破片, 带 1/2" NPT 内螺纹和 1" 对角宽度, 3 = 运输保护帽

外形尺寸

DN		A		B	C	D		E	
[mm]	[in]	[mm]	[in]	[in]	[in]	[mm]	[in]	[mm]	[in]
250	10	约 42	约 1.65	SW 1	1/2 NPT	182	7.17	380	14.96


零点校正

所有测量设备均在世界上最先进的标定装置上进行严格的出厂标定。标定在参考操作条件下进行 (→ 12)。因此, 通常无需进行零点校正。

根据现场应用经验, 只有在特定应用场合下才建议进行零点校正:

- 极小流量的极高精度测量
- 在极端过程条件或操作条件下 (例如: 极高过程温度或超高粘度的流体)

环境条件

环境温度范围	传感器和变送器 <ul style="list-style-type: none"> ■ 标准：-20...+60 °C (-4...+140 °F) ■ 可选：-40...+60 °C (-40...+140 °F)  注意！ <ul style="list-style-type: none"> ■ 在阴凉处安装设备。避免阳光直射，在气候炎热的地区中使用时，特别需要注意。 ■ 环境温度低于 -20 °C (-4 °F) 时，显示单元可能无法正常工作。
储存温度	-40...+80 °C (-40...+176 °F)，推荐温度：+20 °C (+68 °F)
防护等级	标准：IP 67 (NEMA 4X)，适用于变送器和传感器
抗冲击性	符合 IEC 68-2-31 标准
抗振性	符合 IEC 68-2-6 标准，加速度可达 1 g，10...150 Hz
电磁兼容性 (EMC)	符合 IEC/EN 61326 和 NAMUR 推荐的 NE 21 标准

过程条件

介质温度范围	传感器 <ul style="list-style-type: none"> ■ 标准型：-50...+200 °C (-58...+392 °F) ■ 高温型：-50...+350 °C (-58...+662 °F)
介质密度	0...5000 kg/m ³ (0...312 lb/ft ³)
介质压力范围 (标称压力)	法兰 <ul style="list-style-type: none"> ■ 标准型： <ul style="list-style-type: none"> - DIN PN 16...100 - ASME B16.5 Cl. 150、Cl. 300、Cl. 600 - JIS 10K、20K、40K、63K ■ 高温型： <ul style="list-style-type: none"> - DIN PN 40、64、100 - ASME B16.5 Cl. 150、Cl. 300、Cl. 600 - JIS 10K、20K、63K

第二腔室压力等级

传感器壳体内注满干燥的氮气，保护内部的电子部件和机械部件。

DN		第二腔室额定压力 (设计安全系数 ≥ 4)		第二腔室爆破压力	
[mm]	[in]	[bar]	[psi]	[bar]	[psi]
8	$\frac{3}{8}$	40	580	255	3695
15	$\frac{1}{2}$	40	580	200	2900
25	1	40	580	280	4060
40	$1\frac{1}{2}$	40	580	180	3610
50	2	40	580	195	2825
80	3	25	362	105	1520
100	4	16	232	85	1230
150	6	16	232	80	1160
250	10	10	145	57	825



注意！

过程特性可能会导致测量管故障，例如：测量腐蚀性过程流体时，建议使用第二腔室带专用压力监控连接接口的传感器（选型代号）。测量管故障时，通过此连接接口可以排出积聚在第二腔室内的液位。在高压气体应用场合中，此功能特别重要。此连接还可用作气体吹扫连接和 / 或气体检测（外形尺寸 → 30）。

请勿打开吹扫连接，除非腔室可以立即注满干燥的惰性气体。仅允许压力吹扫。
最大压力：5 bar (72.5 psi)。

带吹扫连接的仪表连接至吹扫系统，最大额定压力由吹扫系统或仪表确定，取两者中的较小值。仪表带爆破片时，最大额定压力由爆破片属性确定（→ 64）。

压力 - 温度曲线

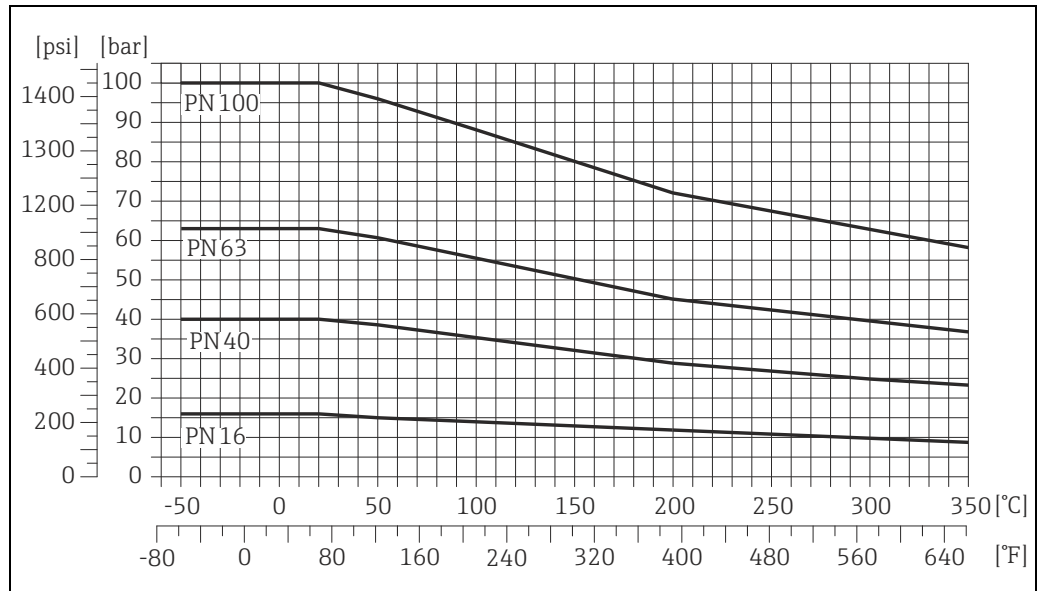


警告！

以下压力 - 温度曲线针对整个传感器，而非仅仅针对过程连接。

EN 1092-1 (DIN 2501) 法兰连接

法兰材料：1.4404 (F316/F316L)、Alloy C22 合金

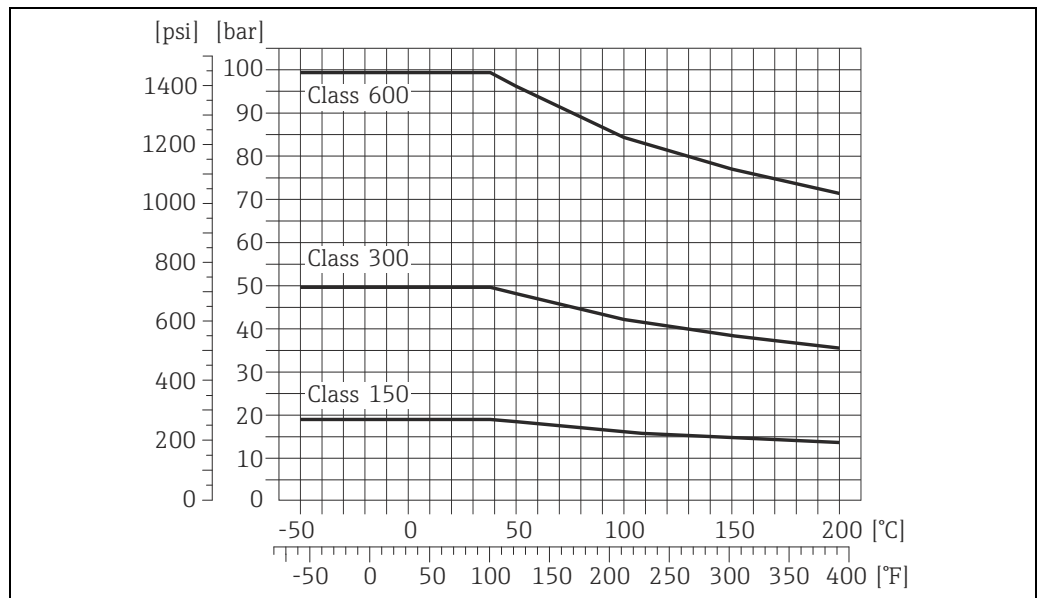


A0022596-EN

+200 °C...+350 °C (+392 °F...+662 °F) 温度范围内的参数值仅适用于高温型仪表。

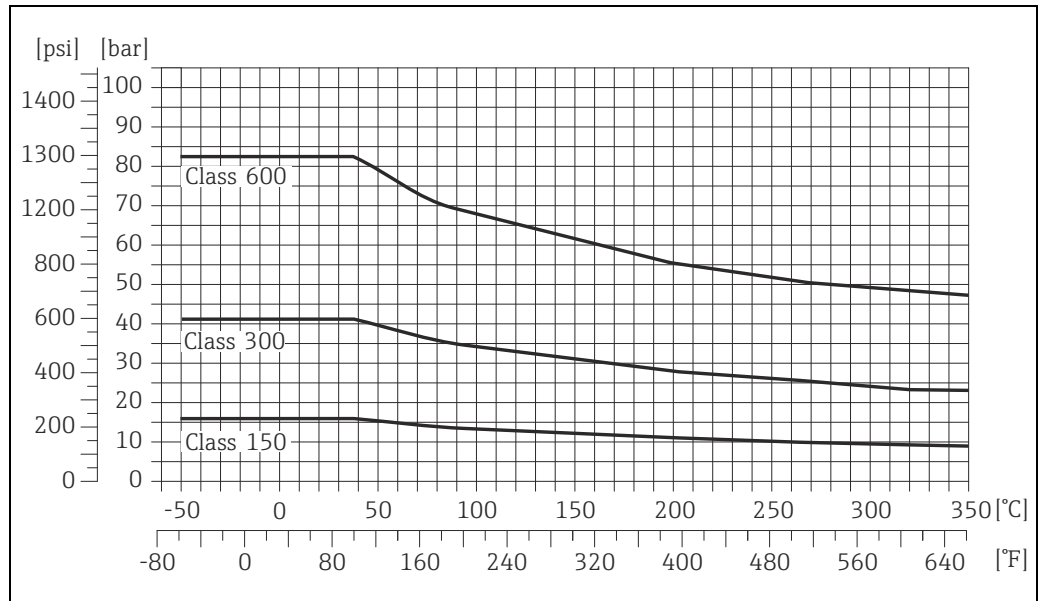
ASME B16.5 法兰连接

法兰材料：1.4404 (F316/F316L)，标准型



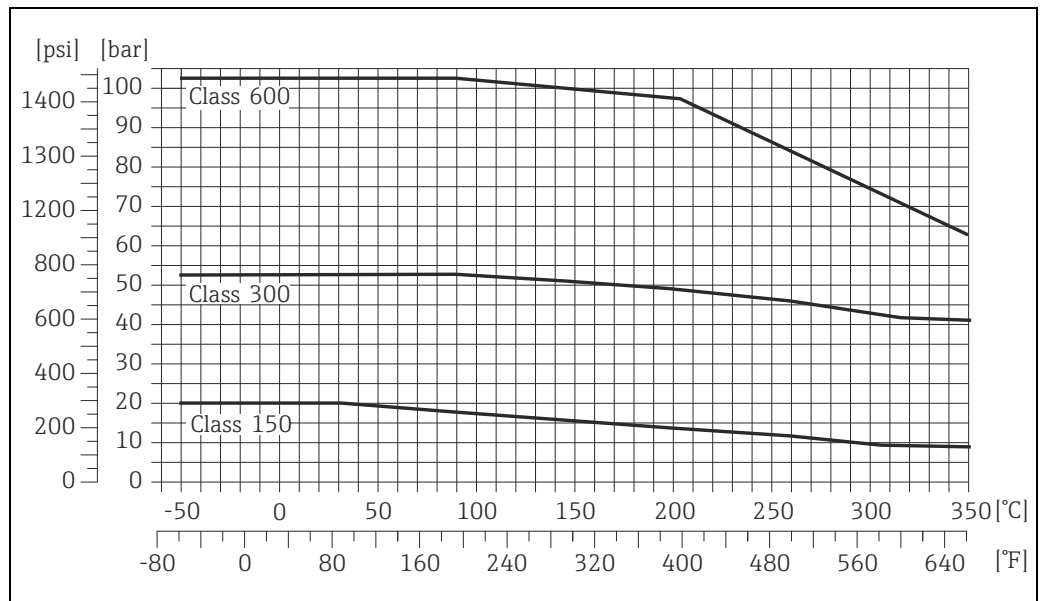
A0021017-EN

法兰材料：1.4404 (F316/F316L)，高温型



+200 °C...+350 °C (+392 °F...+662 °F) 温度范围内的参数值仅适用于高温型仪表。

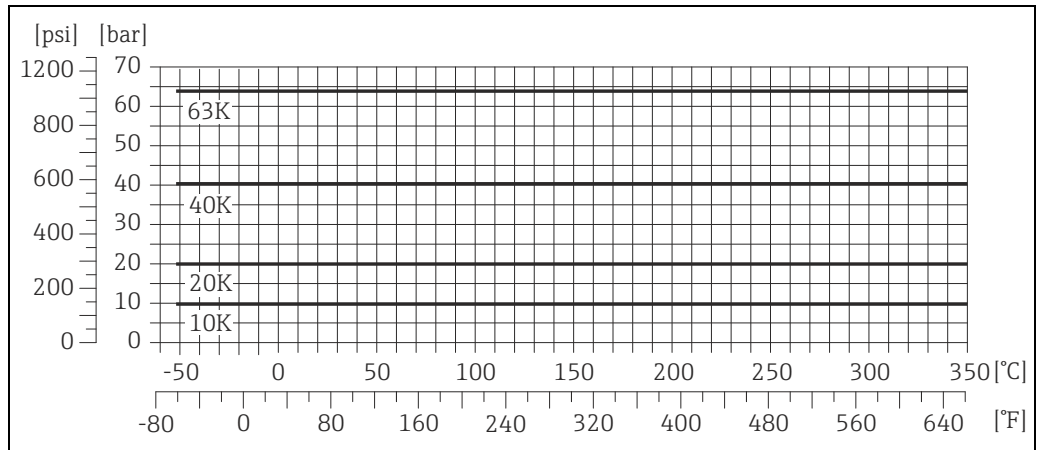
法兰材料：Alloy C22 合金，高温型



+200 °C...+350 °C (+392 °F...+662 °F) 温度范围内的参数值仅适用于高温型仪表。

JIS B2220 法兰连接

法兰材料：1.4404 (F316/F316L)、Alloy C22 合金

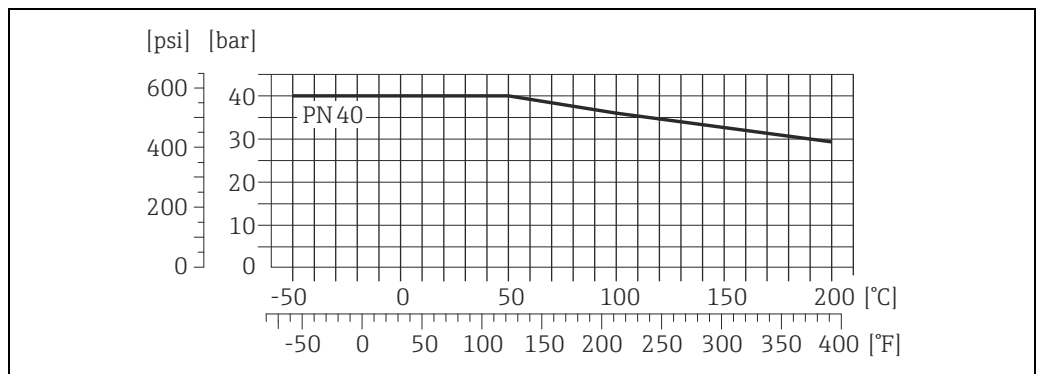


+200 °C...+350 °C (+392 °F...+662 °F) 温度范围内的参数值仅适用于高温型仪表。

A0022599-EN

EN 1092-1 (DIN 2501) 松套法兰连接

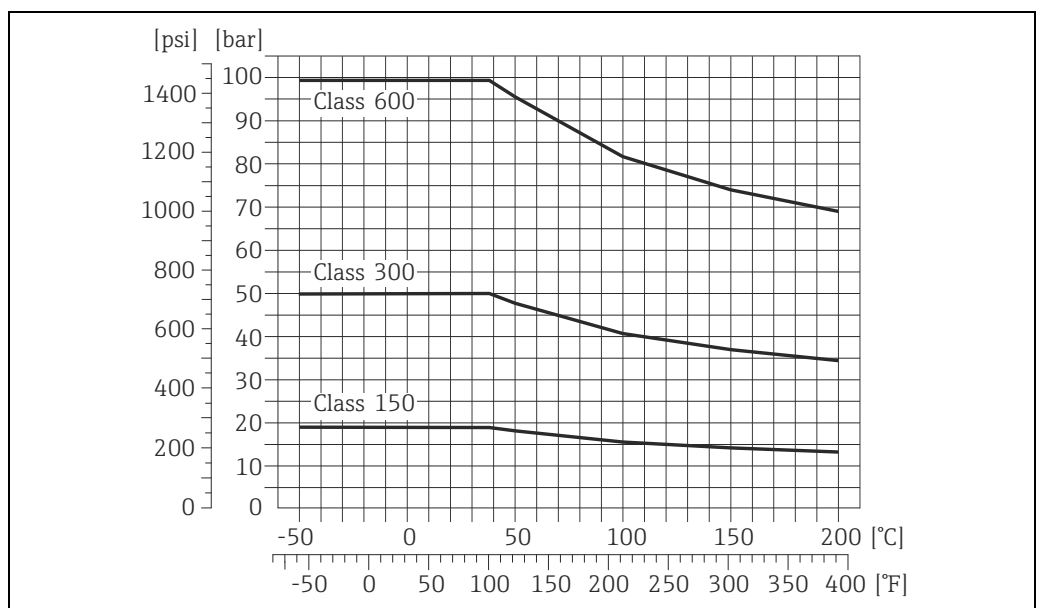
法兰材料：1.4301 (F304)；接液部件材料：Alloy C22 合金



A0021313-EN

ASME B16.5 松套法兰连接

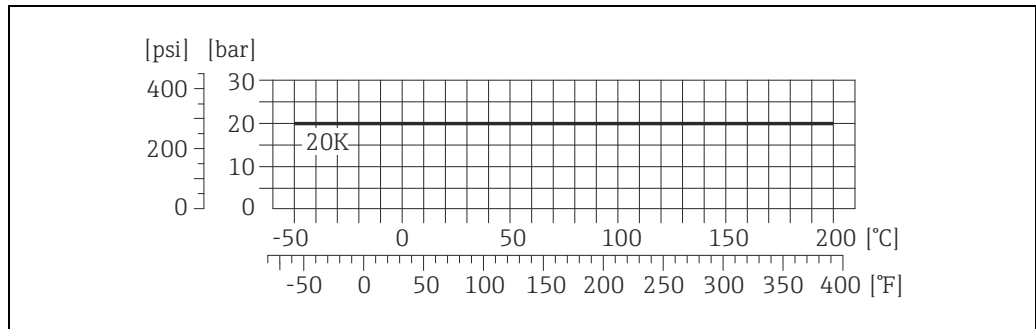
法兰连接：1.4301 (F304)；接液部件材料：Alloy C22 合金



A0021345-EN

JIS B2220 松套法兰连接

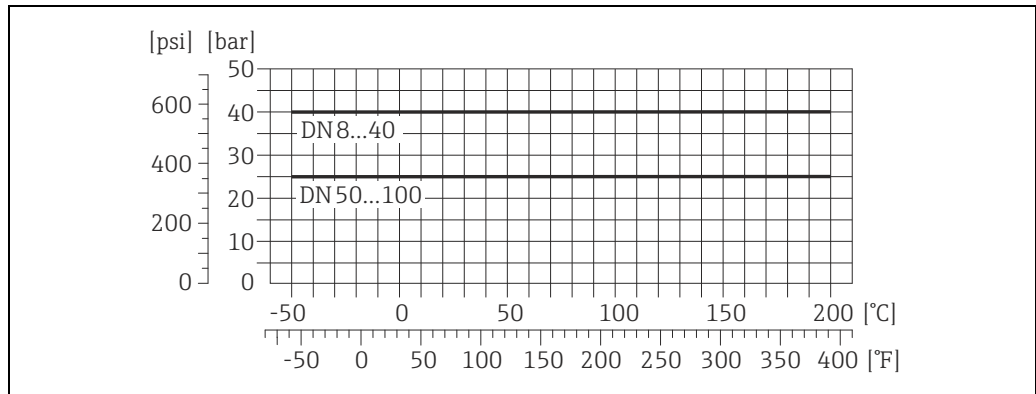
法兰材料：1.4301 (F304)；接液部件材料：Alloy C22 合金



A0021346-EN

DIN 11851 过程连接

连接部件材料：1.4404 (316/316L)

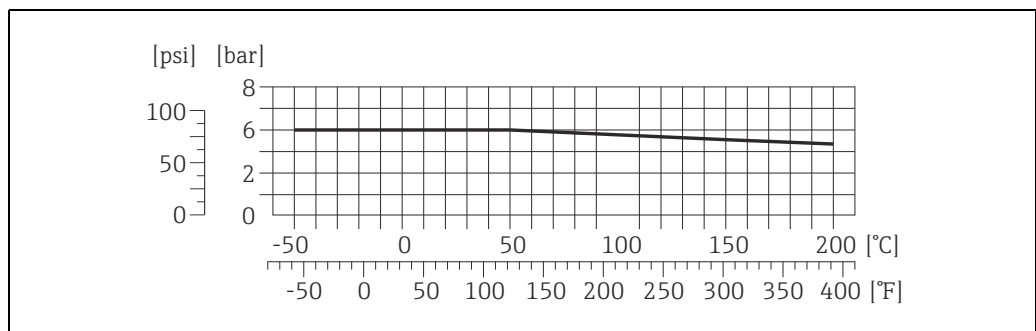


A0021027-EN

使用合适的密封材料，DIN 11851 可以在最高温度为 +140 °C (+284 °F) 的测量场合中使用。选择密封圈以及连接部件时，请注意这些部件可能会减小压力和温度范围。

SMS 1145 过程连接

连接部件材料：1.4404 (316/316L)



A0013056

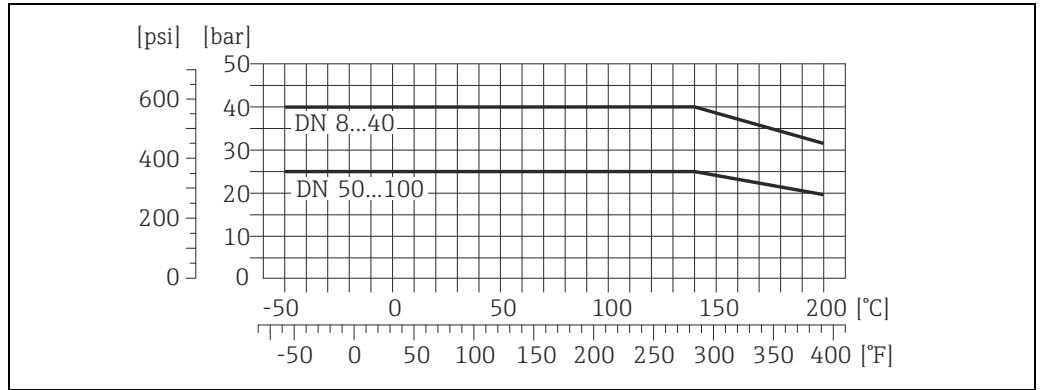
使用合适的密封材料，SMS 1145 可以在最高压力为 6 bar (87 psi) 的测量场合中使用。选择密封圈以及连接部件时，请注意这些部件可能会减小压力和温度范围。

Tri-Clamp 过程连接

卡箍 / 接头连接可以在最大压力为 16 bar (232 psi) 的测量场合中使用。请注意卡箍 / 接头和密封圈的工作压力限定值，不得超过 16 bar (232 psi)。卡箍 / 接头和密封圈均不属于标准供货件。

DIN 11864-1 Form A 卫生型螺纹连接

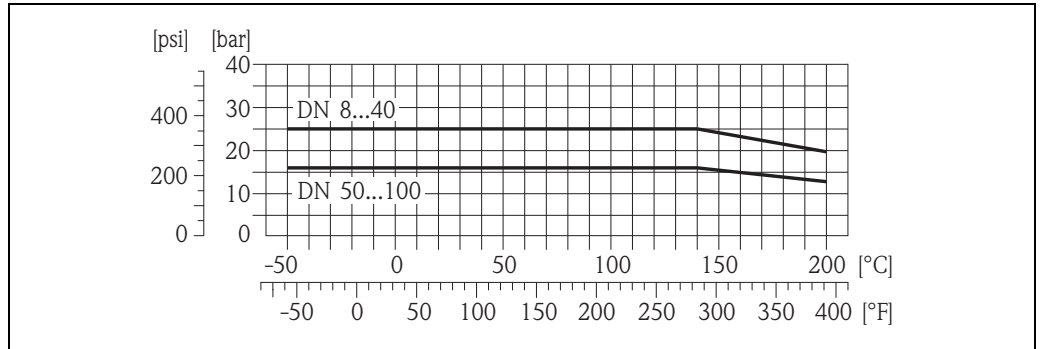
连接部件材料 : 1.4404 (316/316L)



A0021028-EN

DIN 11864-2 Form A 法兰连接 (卫生型平板带槽法兰)

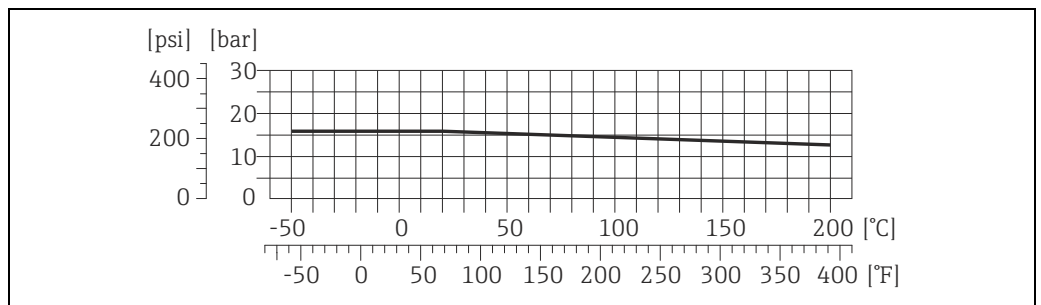
法兰材料 : 1.4404 (316/316L)



A0004659

ISO 2853 卫生型螺纹连接

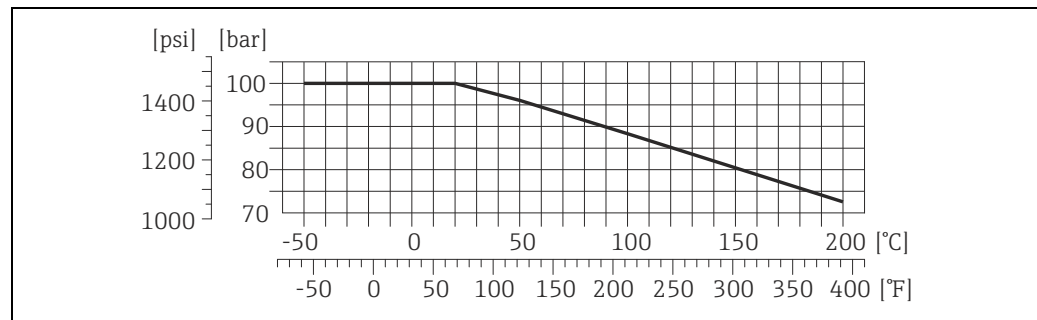
连接部件材料 : 1.4404 (316/316L)



A0020964-EN

VCO 过程连接

连接部件材料：1.4404 (316/316L)



A0020963-EN

爆破片 为了提升操作安全性，可以使用带爆破片的仪表型号，爆破压力为 10...15 bar (145...217.5 psi)。特殊安装指南：(→ 19)。不能同时使用爆破片和热夹套 (→ 69)。

限流值 详细信息请参考“测量范围”→ 5

在所需流量范围和允许压损间择优选择标称口径。
最大允许满量程值请参考“测量范围”。

- 最小推荐满量程值约为最大满量程值的 1/20。
- 在大多数应用场合中，最大满量程值的 20...50 % 被视为理想限流值。
- 测量磨损性流体 (例如：含固流体) 时，应选择小满量程值：流速 < 1 m/s (< 3 ft/s)。
- 测量气体时，请遵守下列规则：
 - 测量管内的流速不得超过音速的一半 (0.5 Mach)。
 - 最大质量流量取决于气体密度，计算公式 → 5

压损 为了计算压损，使用 **Applicator** 选型软件 (→ 69)。

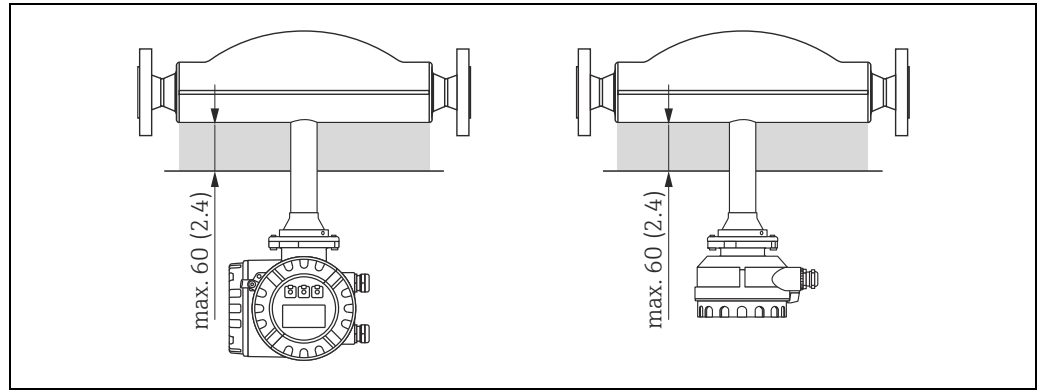
系统压力 需要密切防范气穴现象，因为气穴可能会影响测量管振动。在常规操作条件，测量类似于水的流体时，无需采取特殊措施。
测量低沸点的液体时 (碳氢化合物、溶剂、液化气体) 或采样管路时，必须确保压力不会下降至蒸汽压力之下，且液体不会沸腾。确保大多数液体中的气体不会溢出。当系统压力足够高时，可以防止此效应。

因此，建议采取下列安装位置：

- 泵的带压侧 (防止测量管抽真空)
- 垂直管道的最低点

隔热

测量某些流体时，需要尽可能降低由传感器至变送器所散发的热量。多种保温材料可选，满足隔热要求。



高温型：电子部件 / 延长颈处的最大保温层厚度为 60 mm (2.4")

高温型 Promass F 传感器安装在水平管道中时 (变送器表头朝上)，为了减小热交换，推荐使用最小厚度为 10 mm (0.4") 的保温层。请注意：最大保温层厚度为 60 mm (2.4")。

伴热

测量某些流体时，需要采取适当措施避免传感器处的热量流失。可以采用电伴热 (例如：电加热元件)，或采用铜管内流通热水或蒸汽，或采用热夹套进行伴热



小心！

- 存在电子部件过热的风险！务必确保不会超出变送器的最高允许环境温度。因此，传感器、变送器以及分体式传感器接线盒之间的连接部位处不能使用保温材料。请注意，可能需要采取特定安装方向，取决于流体温度 → 21。
- 流体温度在 +200 °C...+350 °C (+392 °F...+662 °F) 之间时，建议使用高温型分体式仪表。
- 采用基于相角控制或脉冲控制原理工作的电伴热方式时，电磁干扰将不可避免地会对测量值产生影响 (即：电磁干扰超出 EC 标准规定 (正弦波信号：30 A/m))。此时，必须对传感器采取磁场屏蔽措施。
使用满足下列规格要求且无方向要求 (例如：V330-35A) 的镀锡钢板或电钢板屏蔽第二腔室：
 - 相对磁导率： $\mu_r \geq 300$
 - 板厚度： $d \geq 0.35 \text{ mm}$ ($d \geq 0.014"$)
- 允许温度范围 → 21

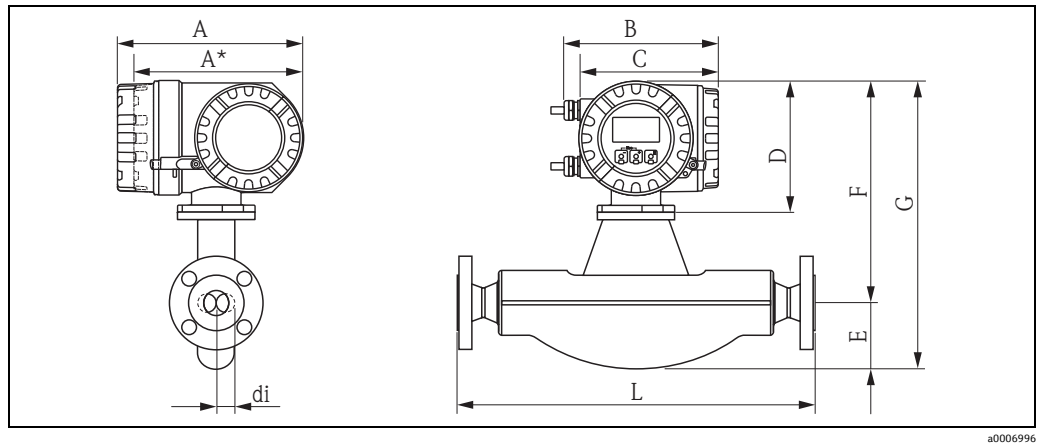
Endress+Hauser 提供传感器专用热夹套，可以作为附件订购。

机械结构

设计及外形尺寸

外形尺寸	
一体式现场型外壳, 粉末压铸铝	→ 31
一体式变送器, 不锈钢	→ 33
分体式变送器的接线盒 (II2G / 1 区)	→ 34
分体式墙装型变送器外壳 (非防爆区和 II3G / 2 区)	→ 35
分体式传感器的接线盒	→ 36
分体式传感器的接线盒, 带延长颈	→ 37
一体式高温型仪表	→ 38
分体式高温型仪表	→ 38
过程连接 (公制 (SI) 单位)	
EN (DIN) 法兰连接	→ 40
ASME B16.5 法兰连接	→ 42
JIS B2220 法兰连接	→ 44
EN (DIN) 松套法兰连接	→ 47
ASME B16.6 松套法兰连接	→ 47
JIS 松套法兰连接	→ 48
Tri-Clamp 卡箍连接	→ 49
DIN 11851 卫生型螺纹连接	→ 50
DIN 11864-1 Form A 卫生型螺纹连接	→ 51
DIN 11864-2 Form A 卫生型带槽平板法兰连接	→ 52
ISO 2853 卫生型螺纹连接	→ 53
SMS 1145 卫生型螺纹连接	→ 54
VCO 接头连接	→ 55
过程连接 (英制 (US) 单位)	
ASME B16.5 法兰连接	→ 56
Tri-Clamp 卡箍连接	→ 61
SMS 1145 卫生型螺纹连接	→ 62
VCO 接头连接	→ 63
吹扫连接 / 第二腔室监控	→ 64

一体式现场型外壳，粉末压铸铝



公制 (SI) 单位

DN	A	A*	B	C	D	E	F	G	L	di
8	227	207	187	168	160	75	266	341	1)	1)
15	227	207	187	168	160	75	266	341	1)	1)
25	227	207	187	168	160	75	266	341	1)	1)
40	227	207	187	168	160	105	271	376	1)	1)
50	227	207	187	168	160	141	283	424	1)	1)
80	227	207	187	168	160	200	305	505	1)	1)
100	227	207	187	168	160	254	324	578	1)	1)
150	227	207	187	168	160	378	362	740	1)	1)
250	227	207	187	168	160	548	390	938	1)	1)

* 盲盖型仪表 (无现场显示)

1) 取决于过程连接

单位: mm

英制 (US) 单位

DN	A	A*	B	C	D	E	F	G	L	di
3/8"	8.94	8.15	7.68	6.61	6.30	2.95	10.5	13.4	1)	1)
1/2"	8.94	8.15	7.68	6.61	6.30	2.95	10.5	13.4	1)	1)
1"	8.94	8.15	7.68	6.61	6.30	2.95	10.5	13.4	1)	1)
1 1/2"	8.94	8.15	7.68	6.61	6.30	4.13	10.7	14.8	1)	1)
2"	8.94	8.15	7.68	6.61	6.30	5.55	11.1	16.7	1)	1)
3"	8.94	8.15	7.68	6.61	6.30	7.87	12.0	19.9	1)	1)
4"	8.94	8.15	7.68	6.61	6.30	10.0	12.8	22.8	1)	1)
6"	8.94	8.15	7.68	6.61	6.30	14.9	14.3	29.1	1)	1)
10"	8.94	8.15	7.68	6.61	6.30	21.6	15.4	36.9	1)	1)

* 盲盖型仪表 (无现场显示)

1) 取决于过程连接

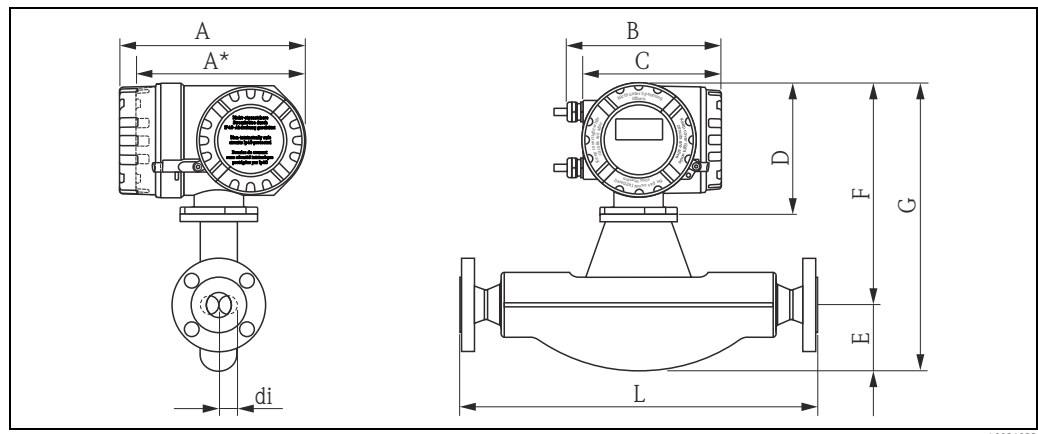
单位: in



注意!

II2G / 1 区中使用的变送器的外形尺寸 → 图 34。

一体式现场型外壳 (II2G / 1 区), 粉末压铸铝



单位 : mm (in)

公制 (SI) 单位

DN	A	A*	B	C	D	E	F	G	L	di
8	240	217	206	186	178	75	284	359	1) ¹⁾	1) ¹⁾
15	240	217	206	186	178	75	284	359	1) ¹⁾	1) ¹⁾
25	240	217	206	186	178	75	284	359	1) ¹⁾	1) ¹⁾
40	240	217	206	186	178	105	289	394	1) ¹⁾	1) ¹⁾
50	240	217	206	186	178	141	301	442	1) ¹⁾	1) ¹⁾
80	240	217	206	186	178	200	323	523	1) ¹⁾	1) ¹⁾
100	240	217	206	186	178	254	342	596	1) ¹⁾	1) ¹⁾
150	240	217	206	186	178	378	380	758	1) ¹⁾	1) ¹⁾
250	240	217	206	186	178	548	408	956	1) ¹⁾	1) ¹⁾

* 盲盖型仪表 (无现场显示)

1) 取决于过程连接

单位 : mm

英制 (US) 单位

DN	A	A*	B	C	D	E	F	G	L	di
$\frac{3}{8}$ "	9.45	8.54	8.11	7.32	7.01	2.95	11.2	14.1	1) ¹⁾	1) ¹⁾
$\frac{1}{2}$ "	9.45	8.54	8.11	7.32	7.01	2.95	11.2	14.1	1) ¹⁾	1) ¹⁾
1"	9.45	8.54	8.11	7.32	7.01	2.95	11.2	14.1	1) ¹⁾	1) ¹⁾
1½"	9.45	8.54	8.11	7.32	7.01	4.13	11.4	15.5	1) ¹⁾	1) ¹⁾
2"	9.45	8.54	8.11	7.32	7.01	5.55	11.8	17.4	1) ¹⁾	1) ¹⁾
3"	9.45	8.54	8.11	7.32	7.01	7.87	12.7	20.6	1) ¹⁾	1) ¹⁾
4"	9.45	8.54	8.11	7.32	7.01	10.0	13.5	23.5	1) ¹⁾	1) ¹⁾
6"	9.45	8.54	8.11	7.32	7.01	14.9	15.0	29.8	1) ¹⁾	1) ¹⁾
10"	9.45	8.54	8.11	7.32	7.01	21.6	16.1	37.6	1) ¹⁾	1) ¹⁾

* 盲盖型仪表 (无现场显示)

1) 取决于过程连接

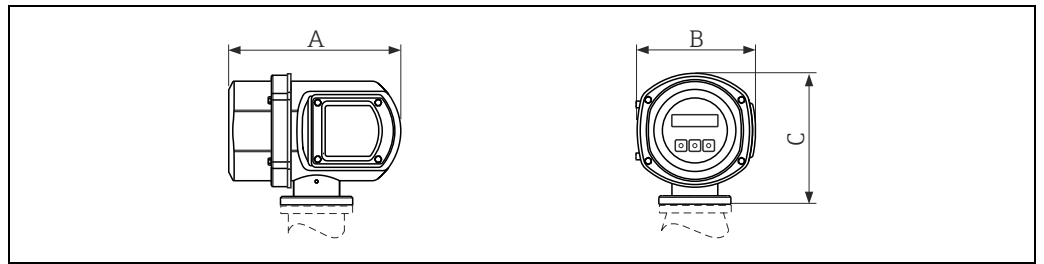
单位 : in



注意!

II2G / 1 区中使用的变送器的外形尺寸 → 34。

一体式变送器, 不锈钢

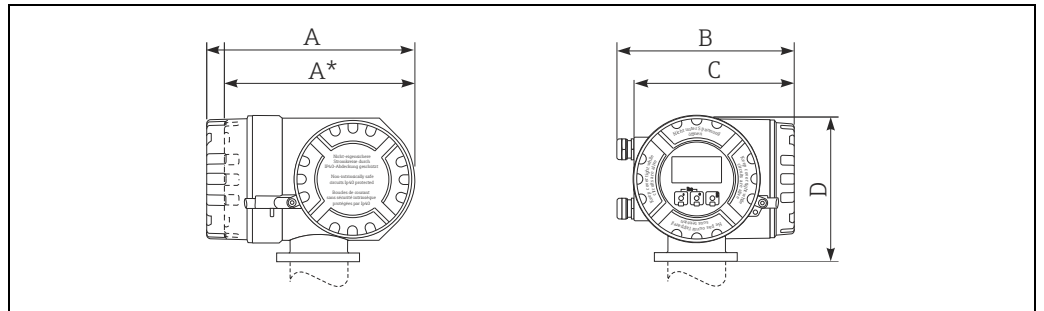


a002245

公制 (SI) 单位和英制 (US) 单位

A		B		C	
[mm]	[in]	[mm]	[in]	[mm]	[in]
225	8.86	153	6.02	168	6.61

一体式变送器 (II2G / 1 区), 不锈钢

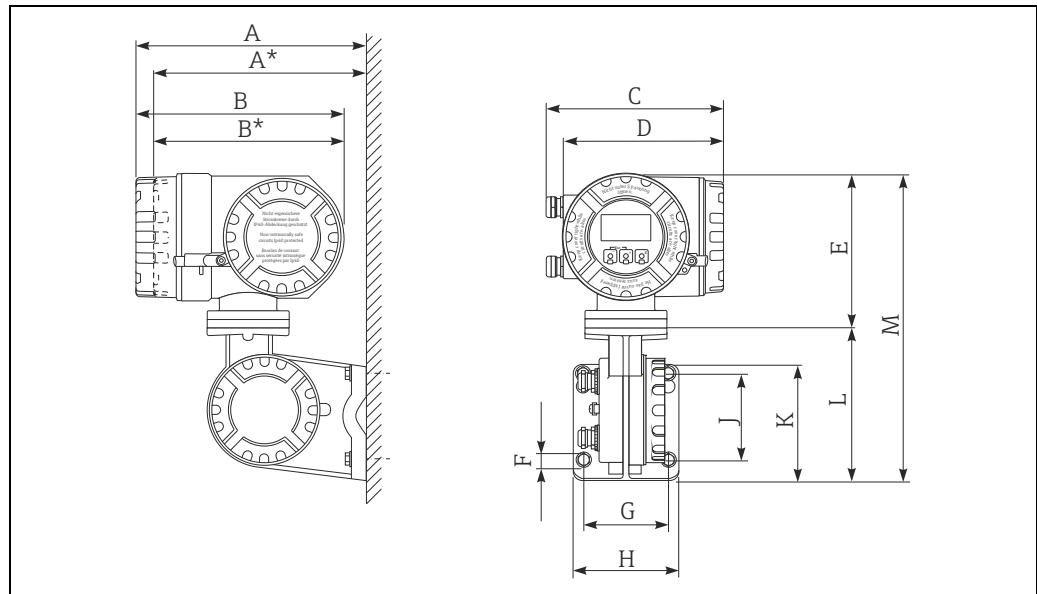


A0022059

公制 (SI) 单位和英制 (US) 单位

A		A*		B		C		D	
[mm]	[in]	[mm]	[in]	[mm]	[in]	[mm]	[in]	[mm]	[in]
227	8.94	207	8.15	187	7.68	168	6.61	160	6.30

分体式变送器的接线盒 (II2G / 1 区)



a0002128

公制 (SI) 单位

A	A*	B	B*	C	D	E	F \varnothing	G	H	J	K	L	M
265	242	240	217	206	186	178	8.6 (M8)	100	130	100	144	170	348

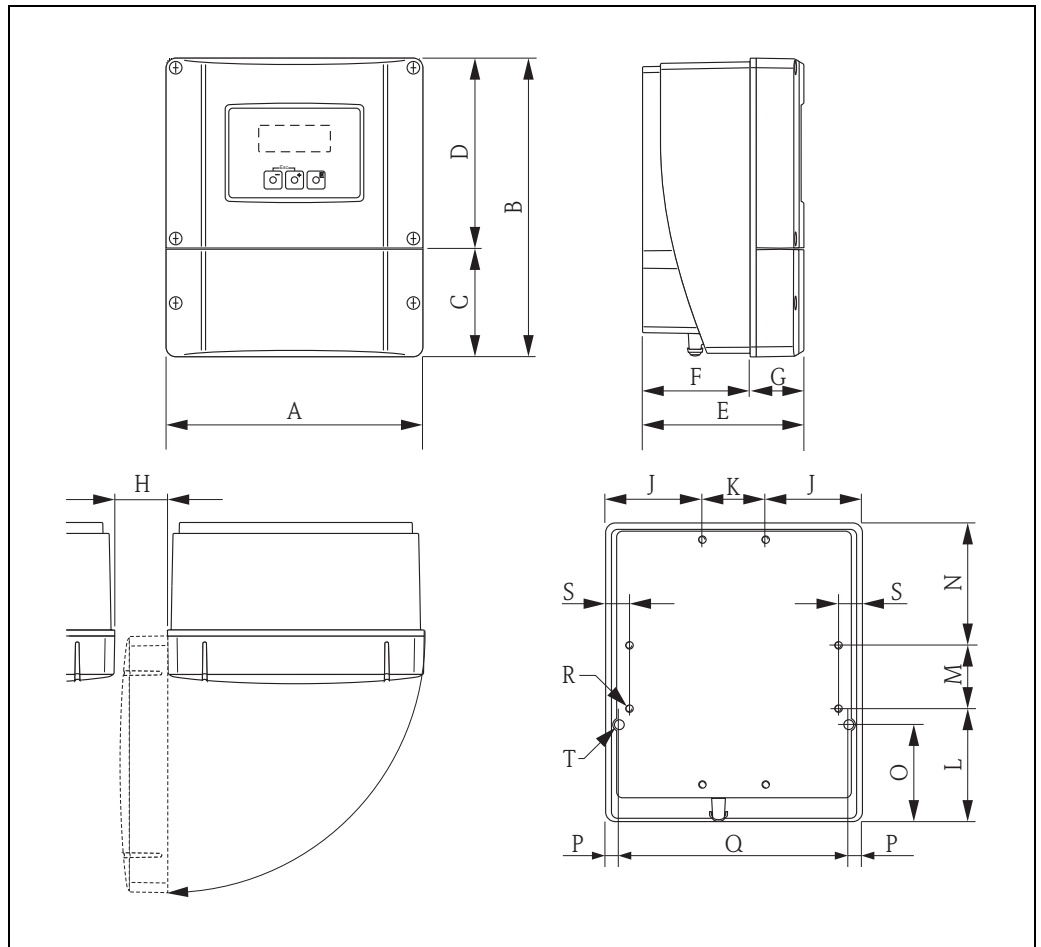
* 盲盖型仪表 (无现场显示)
单位: mm

英制 (US) 单位

A	A*	B	B*	C	D	E	F \varnothing	G	H	J	K	L	M
10.4	9.53	9.45	8.54	8.11	7.32	7.01	0.34 (M8)	3.94	5.12	3.94	5.67	6.69	13.7

* 盲盖型仪表 (无现场显示)
单位: in

分体式墙装型变频器外壳 (非防爆区和 II3G / 2 区)



a0001150

公制 (SI) 单位

A	B	C	D	E	F	G	H	J	K
215	250	90.5	159.5	135	90	45	> 50	81	53
L	M	N	O	P	Q	R	S	T ¹⁾	
95	53	102	81.5	11.5	192	8 × M5	20	2 × ∅ 6.5	

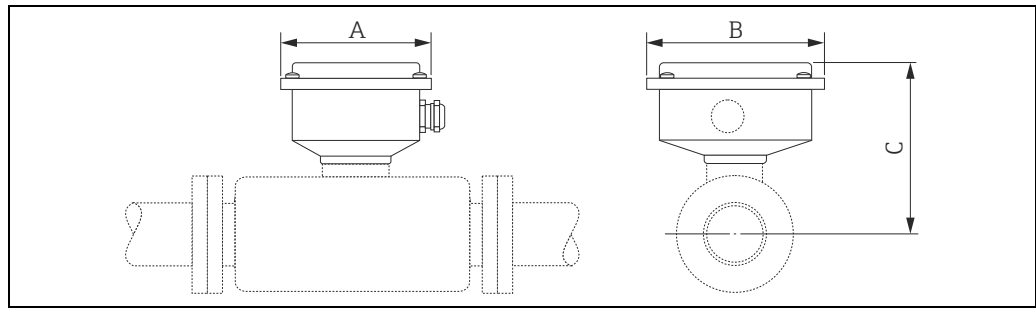
¹⁾ 墙装型外壳的固定螺丝 : M6 (螺丝头 : max. 10.5 mm)
单位 : mm

英制 (US) 单位

A	B	C	D	E	F	G	H	J	K
8.46	9.84	3.56	6.27	5.31	3.54	1.77	> 1.97	3.18	2.08
L	M	N	O	P	Q	R	S	T ¹⁾	
3.74	2.08	4.01	3.20	0.45	7.55	8 × M5	0.79	2 × ∅ 0.26	

¹⁾ 墙装型外壳的固定螺丝 : M6 (螺丝头 : max. 0.41")
单位 : in

分体式传感器的接线盒



公制 (SI) 单位

DN	A	B	C
8	118.5	137.5	113
15	118.5	137.5	113
25	118.5	137.5	113
40	118.5	137.5	118
50	118.5	137.5	130
80	118.5	137.5	152
100	118.5	137.5	171
150	118.5	137.5	209
250	118.5	137.5	237

单位 : mm

英制 (US) 单位

DN	A	B	C
$\frac{3}{8}$ "	4.67	5.41	4.52
$\frac{1}{2}$ "	4.67	5.41	4.52
1"	4.67	5.41	4.52
1½"	4.67	5.41	4.72
2"	4.67	5.41	5.20
3"	4.67	5.41	6.08
4"	4.67	5.41	6.84
6"	4.67	5.41	8.36
10"	4.67	5.41	9.48

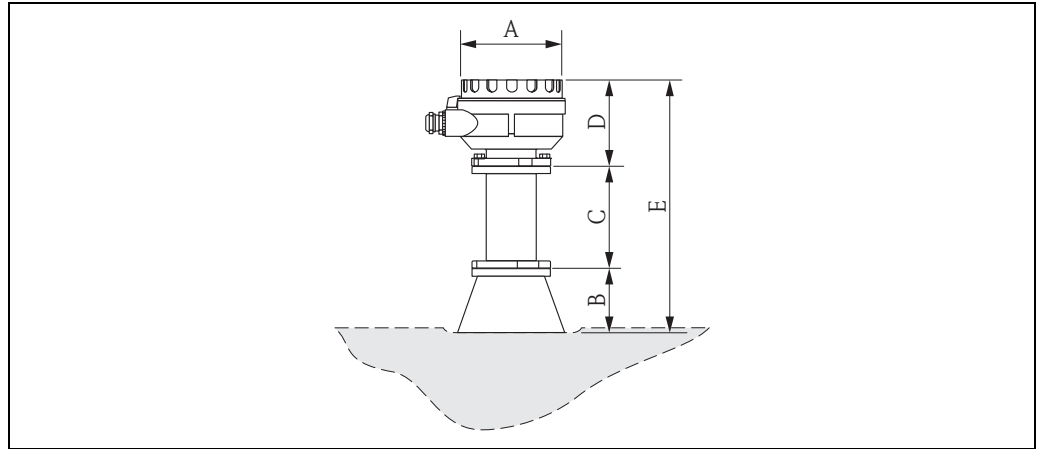
单位 : in



分体式传感器的接线盒，带延长颈

注意！

适用于带保温层或使用热夹套的仪表型号。

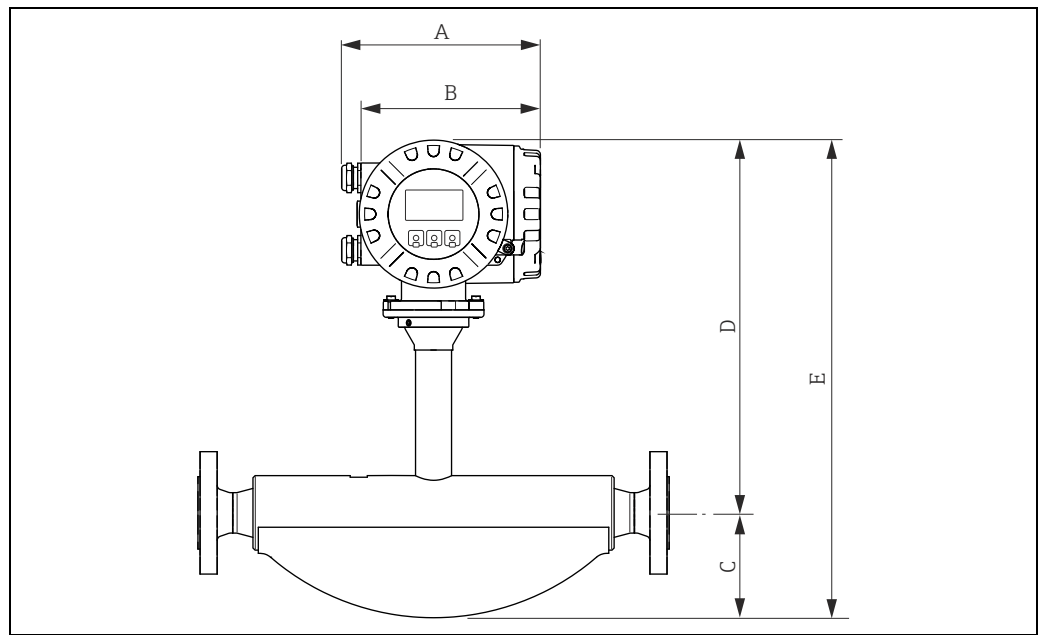


a0002517

公制 (SI) 单位和英制 (US) 单位

A		B		C		D		E	
[mm]	[in]	[mm]	[in]	[mm]	[in]	[mm]	[in]	[mm]	[in]
129	5.08	80	3.15	110	4.33	102	4.02	292	11.5

一体式高温型仪表



a0002518

公制 (SI) 单位

DN	A	B	C	D	E
25	187	168	100	350	450
50	187	168	141	365	506
80	187	168	200	385	585

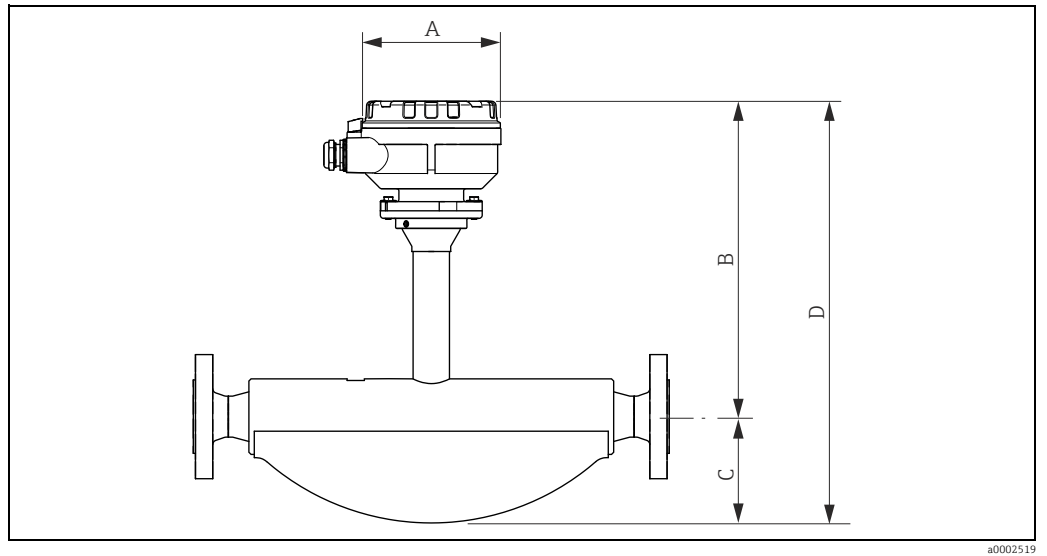
单位 : mm

英制 (US) 单位

DN	A	B	C	D	E
1"	7.36	6.61	3.94	13.78	17.72
2"	7.36	6.61	5.55	14.37	19.92
3"	7.36	6.61	7.87	15.16	23.03

单位 : in

分体式高温型仪表



公制 (SI) 单位

DN	A	B	C	D
25	129	292	105	397
50	129	307	141	448
80	129	327	200	527

单位 : mm

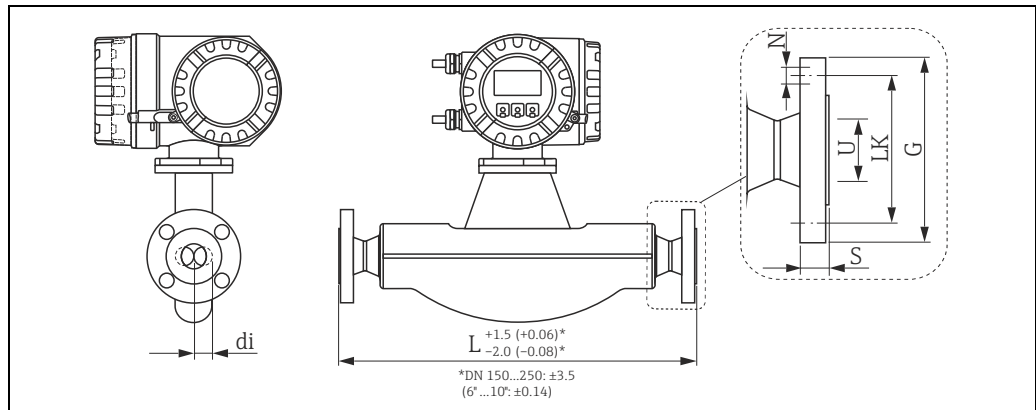
英制 (US) 单位

DN	A	B	C	D
1"	5.08	11.50	4.13	15.63
2"	5.08	12.09	5.55	17.64
3"	5.08	12.87	7.87	20.75

单位 : in

过程连接 (公制 (SI) 单位)

EN (DIN)、ASME B16.5、JIS 法兰连接



A0002501

单位: mm (in)

EN (DIN) 法兰连接

EN 1092-1 (DIN 2501 / DIN 2512N ¹⁾) / PN 16 法兰: 1.4404 (F316 / F316L)							
表面光洁度 (法兰): EN 1092-1 Form B1 (DIN 2526 Form C), Ra 3.2...12.5 μm							
DN	G	L	N	S	LK	U	di
100	220	1128/ 1400 ²⁾	8 × Ø18	20	180	107.1	51.20
150	285	1330/ 1700 ²⁾	8 × Ø22	22	240	159.3	68.90
250 ³⁾	405	1780	12 × Ø26	26	355	260.4	102.26

¹⁾ EN 1092-1 Form D (DIN 2512N) 带槽法兰可选²⁾ 可选安装长度, 符合 NAMUR 推荐的 NE 132 标准
(订购选项“过程连接”, 选型代号 D1N 或 D5N (带槽法兰))³⁾ 无 Alloy 合金材质

单位: mm

EN 1092-1 (DIN 2501 / DIN 2512N ¹⁾) / PN 40 法兰: 1.4404 (F316 / F316L)、Alloy C22 合金							
表面光洁度 (法兰): EN 1092-1 Form B1 (DIN 2526 Form C), Ra 3.2...12.5 μm							
DN	G	L	N	S	LK	U	di
8 ²⁾	95	370/510 ³⁾	4 × Ø14	16	65	17.3	5.35
15	95	404/510 ³⁾	4 × Ø14	16	65	17.3	8.30
25	115	440/600 ³⁾	4 × Ø14	18	85	28.5	12.00
40	150	550	4 × Ø18	18	110	43.1	17.60
50	165	715/715 ³⁾	4 × Ø18	20	125	54.5	26.00
80	200	840/915 ³⁾	8 × Ø18	24	160	82.5	40.50
100	235	1128	8 × Ø22	24	190	107.1	51.20
150	300	1370	8 × Ø26	28	250	159.3	68.90
250 ⁴⁾	450	1850	12 × Ø33	38	385	258.8	102.26

¹⁾ EN 1092-1 Form D (DIN 2512N) 带槽法兰可选²⁾ DN 8, 带 DN 15 法兰 (标准)³⁾ 可选安装长度, 符合 NAMUR 推荐的 NE 132 标准
(订购选项“过程连接”, 选型代号 D2N 或 D6N (带槽法兰))⁴⁾ 无 Alloy 合金材质

单位: mm

EN 1092-1 (DIN 2501) / PN 40 法兰 (带 DN 25 法兰) : 1.4404 (F316 / F316L)							
表面光洁度 (法兰) : EN 1092-1 Form B1 (DIN 2526 Form C), Ra 3.2...12.5 µm							
DN	G	L	N	S	LK	U	di
8	115	440	4 × Ø14	18	85	28.5	5.35
15	115	440	4 × Ø14	18	85	28.5	8.30

单位 : mm

EN 1092-1 (DIN 2501 / DIN 2512N) / PN 16 法兰, 带延长颈 : 1.4404 (F316 / F316L)							
仅适用于标称口径 DN 250 (可选)							
表面光洁度 (法兰) : Ra 0.8...3.2 µm							
DN	G	L	N	S	LK	U	di
150	285	1980	8 × Ø22	22	240	159.3	102.26
200	340	1940	12 × Ø22	24	295	207.3	102.26
300	460	1940	12 × Ø26	28	410	309.7	102.26

单位 : mm

EN 1092-1 (DIN 2501 / DIN 2512N) / PN 40 法兰, 带延长颈 : 1.4404 (F316 / F316L)							
仅适用于标称口径 DN 250 (可选)							
表面光洁度 (法兰) : Ra 0.8...3.2 µm							
DN	G	L	N	S	LK	U	di
150	300	1980	8 × Ø26	28	250	159.3	102.26
200	375	1940	12 × Ø30	34	320	206.5	102.26
300	515	1940	16 × Ø33	42	450	307.9	102.26

单位 : mm

EN 1092-1 (DIN 2501 / DIN 2512N¹⁾) / PN 63 法兰 : 1.4404 (F316 / F316L)、Alloy C22 合金							
表面光洁度 (法兰) : EN 1092-1 Form B2 (DIN 2526 Form E), Ra 0.8...3.2 µm							
DN	G	L	N	S	LK	U	di
50	180	724	4 × Ø22	26	135	54.5	26.00
80	215	875	8 × Ø22	28	170	81.7	40.50
100	250	1128	8 × Ø26	30	200	106.3	51.20
150	345	1410	8 × Ø33	36	280	157.1	68.90
250 ²⁾	470	1890	12 × Ø36	46	400	255.4	102.26

¹⁾ EN 1092-1 Form D (DIN 2512N) 带槽法兰可选²⁾ 无 Alloy 合金材质

单位 : mm

EN 1092-1 (DIN 2501 / DIN 2512N¹⁾) / PN 100 法兰 : 1.4404 (F316 / F316L)、Alloy C22 合金							
表面光洁度 (法兰) : EN 1092-1 Form B2 (DIN 2526 Form E), Ra 0.8...3.2 µm							
DN	G	L	N	S	LK	U	di
8 ²⁾	105	400	4 × Ø14	20	75	17.3	5.35
15	105	420	4 × Ø14	20	75	17.3	8.30
25	140	470	4 × Ø18	24	100	28.5	12.00
40	170	590	4 × Ø22	26	125	42.5	17.60
50	195	740	4 × Ø26	28	145	53.9	26.00
80	230	885	8 × Ø26	32	180	80.9	40.50
100	265	1128	8 × Ø30	36	210	104.3	51.20
150	355	1450	12 × Ø33	44	290	154.0	68.90

¹⁾ EN 1092-1 Form D (DIN 2512N) 带槽法兰可选

²⁾ DN 8, 带 DN 15 法兰 (标准)

单位 : mm

ASME B16.5 法兰连接

ASME B16.5 / Cl. 150 法兰 : 1.4404 (F316 / F316L)、Alloy C22 合金							
表面光洁度 (法兰) : Ra 3.2...6.3 µm							
DN	G	L	N	S	LK	U	di
8 ²⁾	88.9	370.0	4 × Ø15.7	11.2	60.5	15.7	5.35
15	88.9	404.0	4 × Ø15.7	11.2	60.5	15.7	8.30
25	108.0	440.0	4 × Ø15.7	14.2	79.2	26.7	12.00
40	127.0	550.0	4 × Ø15.7	17.5	98.6	40.9	17.60
50	152.4	715.0	4 × Ø19.1	19.1	120.7	52.6	26.00
80	190.5	840.0	4 × Ø19.1	23.9	152.4	78.0	40.50
100	228.6	1128.0	8 × Ø19.1	23.9	190.5	102.4	51.20
150	279.4	1398.0	8 × Ø22.4	25.4	241.3	154.2	68.90
250 ¹⁾	406.4	1836.8	12 × Ø25.4	30.2	362.0	254.5	102.26

¹⁾ 无 Alloy 合金材质

²⁾ DN 8, 带 DN 15 法兰 (标准)

单位 : mm

ASME B16.5 / Cl. 300 法兰 : 1.4404 (F316 / F316L)、Alloy C22 合金表面光洁度 (法兰) : Ra 3.2...6.3 μm

DN	G	L	N	S	LK	U	di
8 ²⁾	95.2	370.0	4 × Ø15.7	14.2	66.5	15.7	5.35
15	95.2	404.0	4 × Ø15.7	14.2	66.5	15.7	8.30
25	123.9	440.0	4 × Ø19.0	17.5	88.9	26.7	12.00
40	155.4	550.0	4 × Ø22.3	20.6	114.3	40.9	17.60
50	165.1	715.0	8 × Ø19.0	22.3	127.0	52.6	26.00
80	209.5	840.0	8 × Ø22.3	28.4	168.1	78.0	40.50
100	254.0	1128.0	8 × Ø22.3	31.7	200.1	102.4	51.20
150	317.5	1417.0	12 × Ø22.3	36.5	269.7	154.2	68.90
250 ¹⁾	444.5	1868.2	16 × Ø28.4	47.4	387.3	254.5	102.26

¹⁾ 无 Alloy 合金材质²⁾ DN 8, 带 DN 15 法兰 (标准)

单位 : mm

ASME B16.5 / Cl. 600 法兰 : 1.4404 (F316 / F316L)、Alloy C22 合金表面光洁度 (法兰) : Ra 3.2...6.3 μm

DN	G	L	N	S	LK	U	di
8 ²⁾	95.3	400.0	4 × Ø15.7	20.6	66.5	13.9	5.35
15	95.3	420.0	4 × Ø15.7	20.6	66.5	13.9	8.30
25	124.0	490.0	4 × Ø19.1	23.9	88.9	24.3	12.00
40	155.4	600.0	4 × Ø22.4	28.7	114.3	38.1	17.60
50	165.1	742.0	8 × Ø19.1	31.8	127.0	49.2	26.00
80	209.6	900.0	8 × Ø22.4	38.2	168.1	73.7	40.50
100	273.1	1158.0	8 × Ø25.4	48.4	215.9	97.3	51.20
150	355.6	1467.0	12 × Ø28.4	47.8	292.1	154.2	68.90
250 ¹⁾	508.0	1951.2	16 × Ø35.1	69.9	431.8	254.5	102.26

¹⁾ 无 Alloy 合金材质²⁾ DN 8, 带 DN 15 法兰 (标准)

单位 : mm

ASME B16.5 / Cl. 150 法兰, 带延长颈 : 1.4404 (F316 / F316L)

仅适用于标称口径 DN 250 (10") (可选)

表面光洁度 (法兰) : Ra 3.2...6.3 μm

DN	G	L	N	S	LK	U	di
150	279.4	1980	8 × Ø22.4	25.4	241.3	154.2	102.26
200	342.9	1940	8 × Ø22.4	28.4	298.5	202.7	102.26
300	482.6	1940	12 × Ø25.4	31.8	431.8	304.80	102.26

单位 : mm

ASME B16.5 / Cl. 300 法兰, 带延长颈 : 1.4404 (F316 / F316L) 仅适用于标称口径 DN 250 (10") (可选)							
表面光洁度 (法兰) : Ra 3.2...6.3 μm							
DN	G	L	N	S	LK	U	di
150	317.5	1980	12 × Ø22.4	36.5	269.7	154.2	102.26
200	381.0	1940	12 × Ø25.4	41.1	330.2	202.7	102.26
300	520.7	1940	16 × Ø31.7	50.8	450.8	304.80	102.26

单位 : mm

ASME B16.5 / Cl. 600 法兰, 带延长颈 : 1.4404 (F316 / F316L) 仅适用于标称口径 DN 250 (10") (可选)							
表面光洁度 (法兰) : Ra 3.2...6.3 μm							
DN	G	L	N	S	LK	U	di
150	355.6	1980	12 × Ø28.4	54.2	292.1	154.2	102.26
200	419.1	1940	12 × Ø31.8	62.0	349.3	202.7	102.26

单位 : mm

JIS B2220 法兰连接

JIS B2220 / 10K 法兰 : 1.4404 (F316 / F316L)、Alloy C22 合金							
表面光洁度 (法兰) : Ra 3.2...6.3 μm							
DN	G	L	N	S	LK	U	di
50	155	715	4 × Ø19	16	120	50	26.00
80	185	832	8 × Ø19	18	150	80	40.50
100	210	1128	8 × Ø19	18	175	100	51.20
150	280	1354	8 × Ø23	22	240	150	68.90
250 ¹⁾	400	1780	12 × Ø25	24	355	250	102.26

¹⁾ 无 Alloy 合金材质

单位 : mm

JIS B2220 / 20K 法兰 : 1.4404 (F316 / F316L)、Alloy C22 合金							
表面光洁度 (法兰) : Ra 3.2...6.3 μm							
DN	G	L	N	S	LK	U	di
8 ²⁾	95	370	4 × Ø15	14	70	15	5.35
15	95	404	4 × Ø15	14	70	15	8.30
25	125	440	4 × Ø19	16	90	25	12.00
40	140	550	4 × Ø19	18	105	40	17.60
50	155	715	8 × Ø19	18	120	50	26.00
80	200	832	8 × Ø23	22	160	80	40.50
100	225	1128	8 × Ø23	24	185	100	51.20
150	305	1386	12 × Ø25	28	260	150	68.90
250 ¹⁾	430	1850	12 × Ø27	34	380	250	102.26

¹⁾ 无 Alloy 合金材质

²⁾ DN 8, 带 DN 15 法兰 (标准)

单位 : mm

JIS B2220 / 40K 法兰 : 1.4404 (F316 / F316L)、Alloy C22 合金							
表面光洁度 (法兰) : Ra 1.6...3.2 μm							
DN	G	L	N	S	LK	U	di
8 ¹⁾	115	400	4 × Ø19	20	80	15	5.35
15	115	425	4 × Ø19	20	80	15	8.30
25	130	485	4 × Ø19	22	95	25	12.00
40	160	600	4 × Ø23	24	120	38	17.60
50	165	760	8 × Ø19	26	130	50	26.00
80	210	890	8 × Ø23	32	170	75	40.50
100	250	1168	8 × Ø25	36	205	100	51.20
150	355	1498	12 × Ø33	44	295	150	68.90

单位 : mm

¹⁾ DN 8, 带 DN 15 法兰 (标准)

JIS B2220 / 63K 法兰 : 1.4404 (F316 / F316L)、Alloy C22 合金							
表面光洁度 (法兰) : Ra 1.6...3.2 μm							
DN	G	L	N	S	LK	U	di
8 ¹⁾	120	420	4 × Ø19	23	85	12	5.35
15	120	440	4 × Ø19	23	85	12	8.30
25	140	494	4 × Ø23	27	100	22	12.00
40	175	620	4 × Ø25	32	130	35	17.60
50	185	775	8 × Ø23	34	145	48	26.00
80	230	915	8 × Ø25	40	185	73	40.50
100	270	1168	8 × Ø27	44	220	98	51.20
150	365	1528	12 × Ø33	54	305	146	68.90

单位 : mm

¹⁾ DN 8, 带 DN 15 法兰 (标准)

JIS B2220 / 10K 法兰, 带延长颈 : 1.4404 (F316 / F316L)
 仅适用于标称口径 **DN 250** (可选)

表面光洁度 (法兰) : **Ra 1.6...3.2 μm**

DN	G	L	N	S	LK	U	di
150	280	1980	8 × Ø23	22	240	150	102.26
200	330	1940	12 × Ø23	22	290	200	102.26
300	445	1940	16 × Ø25	24	400	300	102.26

单位 : mm

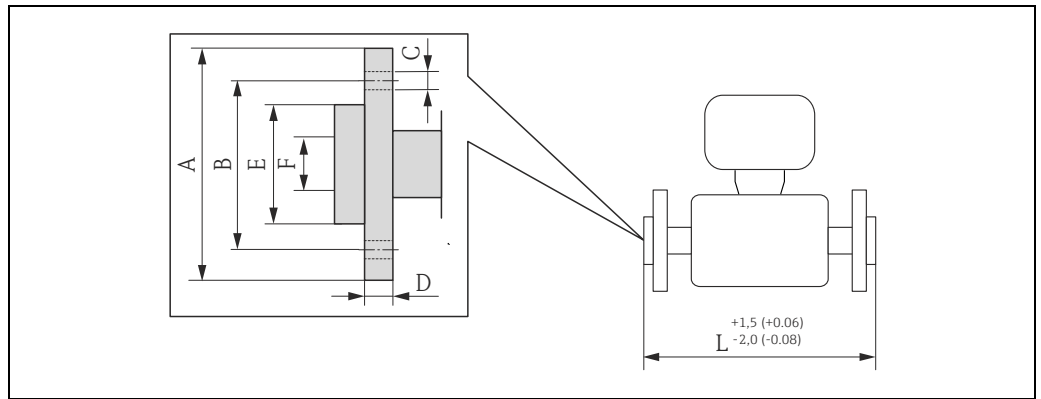
JIS B2220 / 20K 法兰, 带延长颈 : 1.4404 (F316 / F316L)
 仅适用于标称口径 **DN 250** (可选)

表面光洁度 (法兰) : **Ra 1.6...3.2 μm**

DN	G	L	N	S	LK	U	di
150	305	1980	12 × Ø25	28	260	150	102.26
200	350	1940	12 × Ø25	30	305	200	102.26
300	480	1940	16 × Ø27	36	430	300	102.26

单位 : mm

EN (DIN)、ASME B16.5, JIS 松套法兰连接



单位：mm (in)

EN (DIN) 松套法兰连接

EN 1092-1 (DIN 2501 / DIN 2512N) / PN 40 松套法兰：
1.4301 (F304) (订购选项“过程连接”，选型代号 DAC)；接液部件：Alloy C22 合金
 表面光洁度 (法兰)：Ra 3.2...12.5 μm

DN	A	B	C	D	E	F	L	L _{diff} ¹⁾
8 ²⁾	95	65	4 × Ø14	14.5	45	17.3	370.0	0
15	95	65	4 × Ø14	14.5	45	17.3	404.0	0
25	115	85	4 × Ø14	16.5	68	28.5	444.0	+4
40	150	110	4 × Ø18	21.0	88	41.3	560.0	+10
50	165	125	4 × Ø18	23.0	102	54.5	719.0	+4
80	200	160	8 × Ø18	29.0	138	82.5	848.0	+8
100	235	190	8 × Ø22	34.0	162	107.1	1132	+4

¹⁾ 与焊接颈法兰的安装长度的偏差 (订购选项“过程连接”，选型代号 D2C)

²⁾ DN 8, 带 DN 15 法兰 (标准)

单位：mm

ASME B16.6 松套法兰连接

ASME B16.5 / Cl. 150 松套法兰：
1.4301 (F304) (订购选项“过程连接”，选型代号 ADC)；接液部件：Alloy C22 合金
 表面光洁度 (法兰)：Ra 3.2...12.5 μm

DN	A	B	C	D	E	F	L	L _{diff} ¹⁾
8 ²⁾	88.9	60.5	4 × Ø15.7	15.0	35.1	15.7	370.0	0
15	88.9	60.5	4 × Ø15.7	15.0	35.1	15.7	404.0	0
25	108.0	79.2	4 × Ø15.7	16.0	50.8	26.7	444.0	0
40	127.0	98.6	4 × Ø15.7	15.9	73.2	40.9	550.0	0
50	152.4	120.7	4 × Ø19.1	19.0	91.9	52.6	715.0	0
80	190.5	152.4	8 × Ø19.1	22.3	127.0	78.0	840.0	0
100	228.6	190.5	8 × Ø19.1	26.0	157.2	102.4	1128	0

¹⁾ 与焊接颈法兰的安装长度的偏差 (订购选项“过程连接”，选型代号 AAC)

²⁾ DN 8, 带 DN 15 法兰 (标准)

单位：mm

ASME B16.5 / Cl. 300 松套法兰 : 1.4301 (F304) (订购选项 “过程连接”, 选型代号 AEC) ; 接液部件 : Alloy C22 合金								
表面光洁度 (法兰) : Ra 3.2...12.5 μm								
DN	A	B	C	D	E	F	L	$L_{\text{diff}}^{1)}$
8 ²⁾	95.2	66.5	4 × Ø15.7	16.5	35.1	15.7	376.0	+6
15	95.2	66.5	4 × Ø15.7	16.5	35.1	15.7	406.0	+2
25	123.9	88.9	4 × Ø19.1	21.0	50.8	26.7	450.0	+10
40	155.4	114.3	4 × Ø22.3	23.0	73.2	40.9	564.0	+14
50	165.1	127.0	8 × Ø19.1	25.5	91.9	52.6	717.0	+2
80	209.5	168.1	8 × Ø22.3	31.0	127.0	78.0	852.6	+12.6
100	254.0	200.1	8 × Ø22.3	32.0	157.2	102.4	1140	+12

¹⁾ 与焊接颈法兰的安装长度的偏差 (订购选项 “过程连接”, 选型代号 ABC)

²⁾ DN 8, 带 DN 15 法兰 (标准)

单位 : mm

ASME B16.5 / Cl. 600 松套法兰 : 1.4301 (F304) (订购选项 “过程连接”, 选型代号 AFC) ; 接液部件 : Alloy C22 合金								
表面光洁度 (法兰) : Ra 3.2...12.5 μm								
DN	A	B	C	D	E	F	L	$L_{\text{diff}}^{1)}$
8 ²⁾	95.2	66.5	4 × Ø15.7	17.0	35.1	13.9	400	0
15	95.2	66.5	4 × Ø15.7	17.0	35.1	13.9	420	0
25	123.9	88.9	4 × Ø19.1	21.5	50.8	24.3	490	0
40	155.4	114.3	4 × Ø22.3	25.0	73.2	38.1	600	0
50	165.1	127.0	4 × Ø19.1	28.0	91.9	49.2	742	0
80	209.6	168.1	8 × Ø22.3	35.0	127.0	73.7	900	0
100	273.1	215.9	8 × Ø25.4	44.0	157.2	97.3	1168	+10

¹⁾ 与焊接颈法兰的安装长度的偏差 (订购选项 “过程连接”, 选型代号 ACC)

²⁾ DN 8, 带 DN 15 法兰 (标准)

单位 : mm

JIS 松套法兰连接

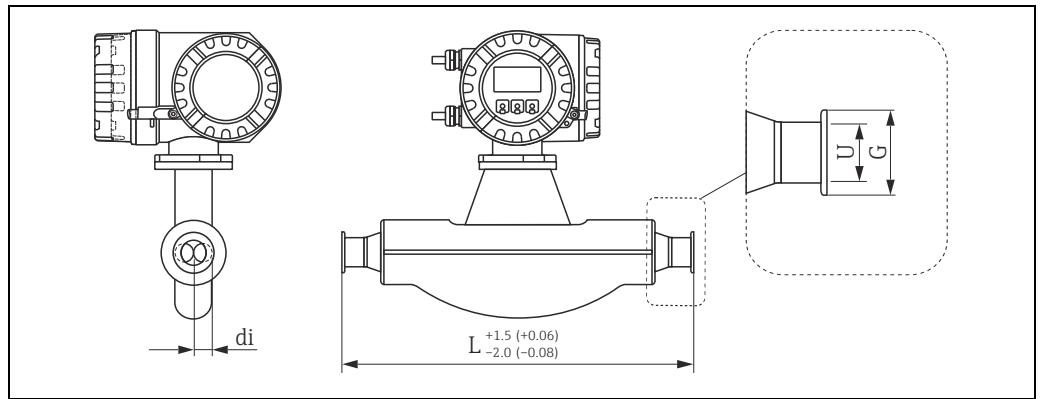
JIS B2220 / 20K 松套法兰 : 1.4301 (F304) (订购选项 “过程连接”, 选型代号 NIC) ; 接液部件 : Alloy C22 合金								
表面光洁度 (法兰) : Ra 3.2...12.5 μm								
DN	A	B	C	D	E	F	L	$L_{\text{diff}}^{1)}$
8 ²⁾	95	70	4 × Ø15	14.0	51	15	370	0
15	95	70	4 × Ø15	14.0	51	15	404	0
25	125	90	4 × Ø19	18.5	67	25	440	0
40	140	105	4 × Ø19	18.5	81	40	550	0
50	155	120	8 × Ø19	23.0	96	50	715	0
80	200	160	8 × Ø23	29.0	132	80	844	+12
100	225	185	8 × Ø23	29.0	160	100	1128	+0

¹⁾ 与焊接颈法兰的安装长度的偏差 (订购选项 “过程连接”, 选型代号 NEC)

²⁾ DN 8, 带 DN 15 法兰 (标准)

单位 : mm

Tri-Clamp 卡箍连接



A0022593

单位 : mm (in)

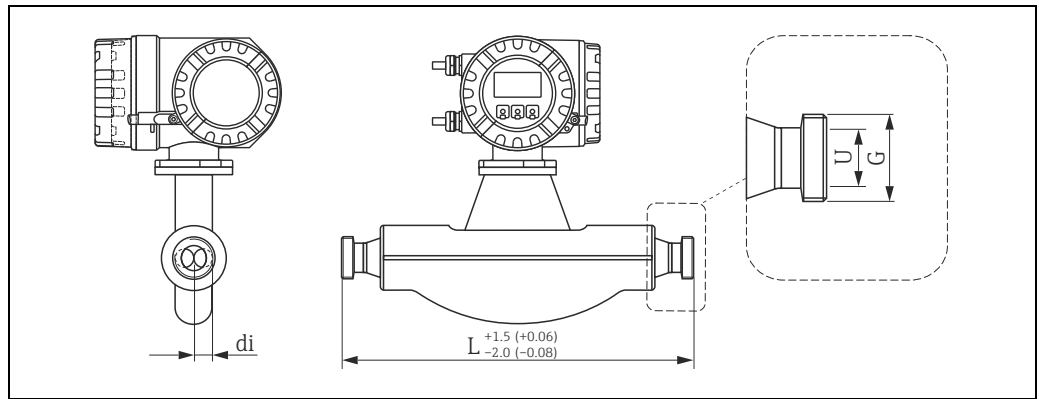
Tri-Clamp 卡箍 : 1.4404 (316 / 316L)					
DN	卡箍	G	L	U	di
8	1"	50.4	367	22.1	5.35
15	1"	50.4	398	22.1	8.30
25	1"	50.4	434	22.1	12.00
40	1½"	50.4	560	34.8	17.60
50	2"	63.9	720	47.5	26.00
80	3"	90.9	900	72.9	40.50
100	4"	118.9	1128	97.4	51.20

3A 认证型可选 (Ra ≤ 0.8 μm / 150 grit ; 可选 : Ra ≤ 0.4 μm / 240 grit)
单位 : mm

½"-Tri-Clamp 卡箍 : 1.4404 (316 / 316L)					
DN	卡箍	G	L	U	di
8	½"	25.0	367	9.5	5.35
15	½"	25.0	398	9.5	8.30

3A 认证型可选 (Ra ≤ 0.8 μm / 150 grit ; 可选 : Ra ≤ 0.4 μm / 240 grit)
单位 : mm

DIN 11851 卫生型螺纹连接



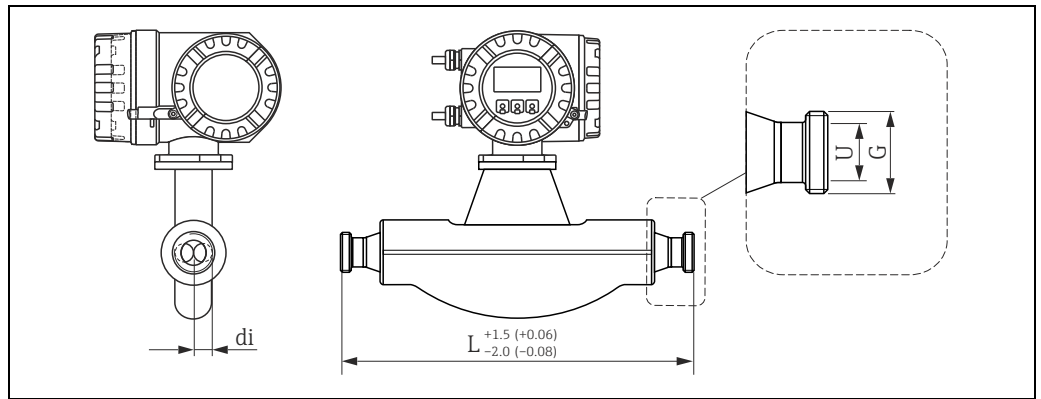
A0022592

单位 : mm (in)

DIN 11851 卫生型螺纹接头 : 1.4404 (316 / 316L)				
DN	G	L	U	di
8	Rd 34 × 1/8"	367	16	5.35
15	Rd 34 × 1/8"	398	16	8.30
25	Rd 52 × 1/6"	434	26	12.00
40	Rd 65 × 1/6"	560	38	17.60
50	Rd 78 × 1/6"	720	50	26.00
80	Rd 110 × 1/4"	900	81	40.50
100	Rd 130 × 1/4"	1128	100	51.20

3A 认证型可选 (Ra ≤ 0.8 μm / 150 grit)
单位 : mm

DIN 11864-1 Form A 卫生型螺纹连接

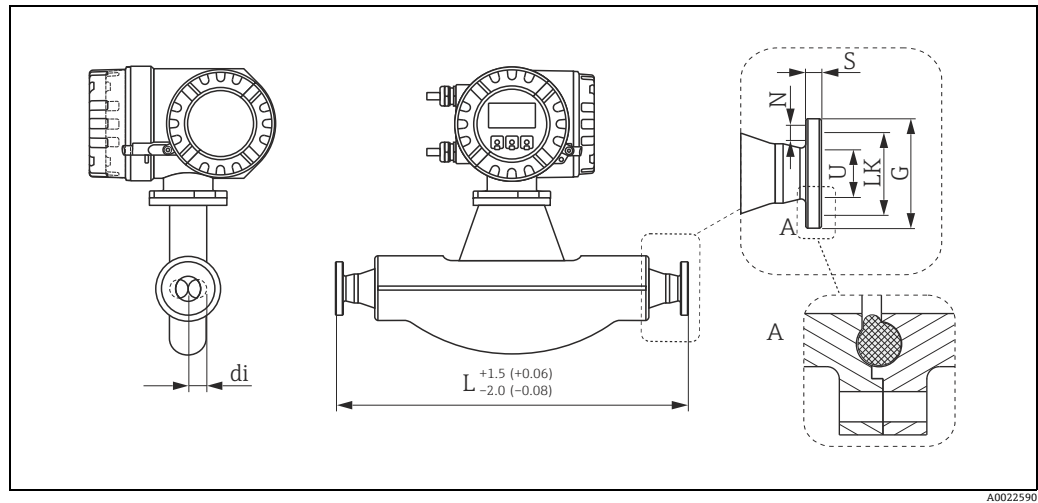


单位 : mm (in)

DIN 11864-1 Form A 卫生型螺纹接头 : 1.4404 (316 / 316L)				
DN	G	L	U	di
8	Rd 28 × 1/8"	367	10	5.35
15	Rd 34 × 1/8"	398	16	8.30
25	Rd 52 × 1/6"	434	26	12.00
40	Rd 65 × 1/6"	560	38	17.60
50	Rd 78 × 1/6"	720	50	26.00
80	Rd 110 × 1/4"	900	81	40.50
100	Rd 130 × 1/4"	1128	100	51.20

3A 认证型可选 (Ra ≤ 0.8 μm / 150 grit)
单位 : mm

DIN 11864-2 Form A 卫生型带槽平板法兰连接

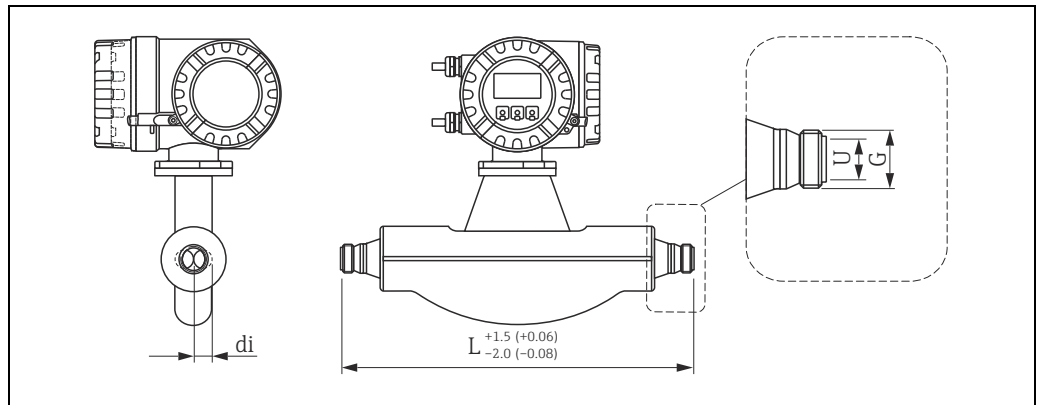


视图 A：传感器侧的槽面较小，用于在传感器侧安装密封圈。安装传感器时，配套法兰应具有较大的槽面。
单位：mm (in)

DIN 11864-2 Form A 卫生型带槽平板法兰：1.4404 (316 / 316L)							
DN	G	L	N	S	LK	U	di
8	54	387	4 × Ø9	10	37	10	5.35
15	59	418	4 × Ø9	10	42	16	8.30
25	70	454	4 × Ø9	10	53	26	12.00
40	82	560	4 × Ø9	10	65	38	17.60
50	94	720	4 × Ø9	10	77	50	26.00
80	133	900	8 × Ø11	12	112	81	40.50
100	159	1128	8 × Ø11	14	137	100	51.20

3A 认证型可选 (Ra ≤ 0.8 μm / 150 grit ; 可选 : Ra ≤ 0.4 μm / 240 grit)
单位：mm

ISO 2853 卫生型螺纹连接

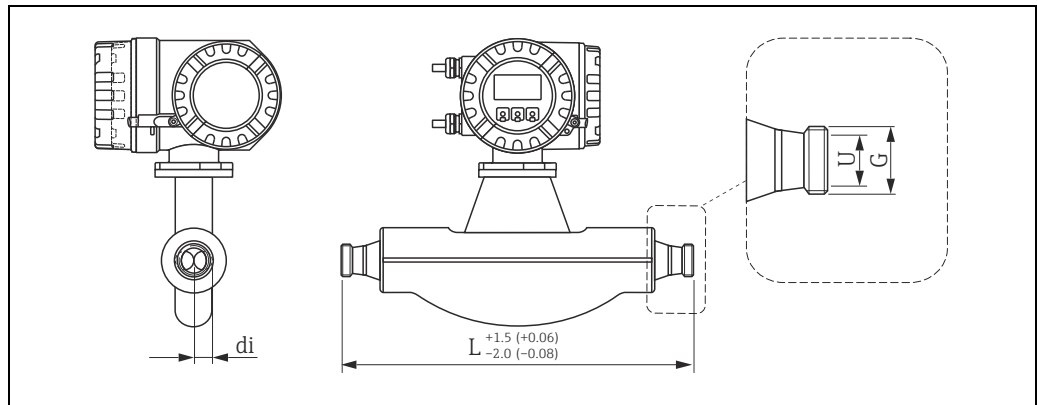


单位 : mm (in)

ISO 2853 卫生型螺纹接头 : 1.4404 (316/316L)				
DN	G ¹⁾	L	U	di
8	37.13	367	22.6	5.35
15	37.13	398	22.6	8.30
25	37.13	434	22.6	12.00
40	52.68	560	35.6	17.60
50	64.16	720	48.6	26.00
80	91.19	900	72.9	40.50
100	118.21	1128	97.6	51.20

¹⁾ 最大螺纹直径符合 ISO 2853 标准附录 A 标准
 3A 认证型可选 (Ra ≤ 0.8 μm / 150 grit ; 可选 : Ra ≤ 0.4 μm / 240 grit)
 单位 : mm

SMS 1145 卫生型螺纹连接



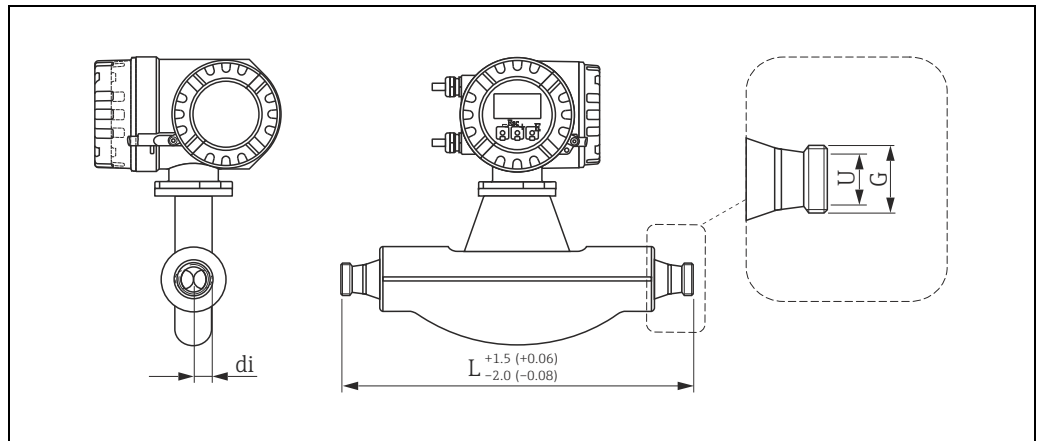
单位 : mm (in)

SMS 1145 卫生型螺纹接头 : 1.4404 (316 / 316L)				
DN	G	L	U	di
8	Rd 40 x 1/6"	367	22.6	5.35
15	Rd 40 x 1/6"	398	22.6	8.30
25	Rd 40 x 1/6"	434	22.6	12.00
40	Rd 60 x 1/6"	560	35.6	17.60
50	Rd 70 x 1/6"	720	48.6	26.00
80	Rd 98 x 1/6"	900	72.9	40.50
100	Rd 132 x 1/6"	1128	97.6	51.20

3A 认证型可选 (Ra ≤ 0.8 μm / 150 grit ; 可选 : Ra ≤ 0.4 μm / 240 grit)

单位 : mm

VCO 接头连接



A002257

单位 : mm (in)

8-VCO-4 (1/2") 接头 : 1.4404 (316 / 316L)				
DN	G	L	U	di
8	AF 1"	390	10.2	5.35

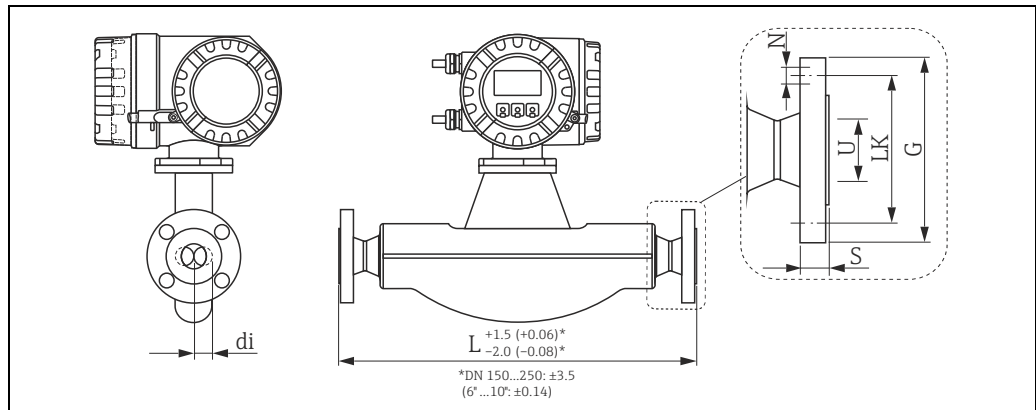
单位 : mm

12-VCO-4 (3/4") 接头 : 1.4404 (316 / 316L)				
DN	G	L	U	di
15	AF 1 1/2"	430	15.7	8.30

单位 : mm

过程连接 (英制 (US) 单位)

ASME B16.5 法兰连接



A0002501

单位 : mm (in)

ASME B16.5 / Cl. 150 法兰 : 1.4404 (F316 / F316L)、Alloy C22 合金							
表面光洁度 (法兰) : Ra 3.2...6.3 μm							
DN	G	L	N	S	LK	U	di
$\frac{3}{8}$ " ²⁾	3.50	14.6	4 × \varnothing 0.62	0.44	2.38	0.62	0.21
$\frac{1}{2}$ "	3.50	15.9	4 × \varnothing 0.62	0.44	2.38	0.62	0.33
1"	4.25	17.3	4 × \varnothing 0.62	0.56	3.12	1.05	0.47
1½"	5.00	21.7	4 × \varnothing 0.62	0.69	3.88	1.61	0.69
2"	6.00	28.1	4 × \varnothing 0.75	0.75	4.75	2.07	1.02
3"	7.50	33.1	4 × \varnothing 0.75	0.94	6.00	3.07	1.59
4"	9.00	44.4	8 × \varnothing 0.75	0.94	7.50	4.03	2.01
6"	11.0	55.0	8 × \varnothing 0.88	0.99	9.50	6.07	2.71
10" ¹⁾	16.0	72.3	12 × \varnothing 1.0	1.19	14.25	10.0	4.03

1) 无 Alloy 合金材质

2) DN $\frac{3}{8}$ " , 带 DN $\frac{1}{2}$ " 法兰 (标准)

单位 : in

ASME B16.5 / Cl. 300 法兰 : 1.4404 (F316 / F316L)、Alloy C22 合金表面光洁度 (法兰) : Ra 3.2...6.3 μm

DN	G	L	N	S	LK	U	di
$\frac{3}{8}$ " ²⁾	3.75	14.57	4 × Ø0.62	0.56	2.62	0.62	0.21
$\frac{1}{2}$ "	3.75	15.91	4 × Ø0.62	0.56	2.62	0.62	0.33
1"	4.88	17.32	4 × Ø0.75	0.69	3.50	1.05	0.47
1½"	6.12	21.65	4 × Ø0.88	0.81	4.50	1.61	0.69
2"	6.50	28.15	8 × Ø0.75	0.88	5.00	2.07	1.02
3"	8.25	33.07	8 × Ø0.88	1.12	6.62	3.07	1.59
4"	10.00	44.41	8 × Ø0.88	1.25	7.88	4.03	2.02
6"	12.50	55.79	12 × Ø0.88	1.44	10.62	6.07	2.71
10" ¹⁾	17.50	73.55	16 × Ø1.12	1.87	15.25	10.02	4.03

¹⁾ 无 Alloy 合金材质²⁾ DN $\frac{3}{8}$ "，带 DN $\frac{1}{2}$ " 法兰 (标准)

单位 : in

ASME B16.5 / Cl. 600 法兰 : 1.4404 (F316 / F316L)、Alloy C22 合金表面光洁度 (法兰) : Ra 3.2...6.3 μm

DN	G	L	N	S	LK	U	di
$\frac{3}{8}$ " ²⁾	3.75	15.75	4 × Ø0.62	0.81	2.62	0.55	0.21
$\frac{1}{2}$ "	3.75	16.54	4 × Ø0.62	0.81	2.62	0.55	0.33
1"	4.88	19.29	4 × Ø0.75	0.94	3.50	0.96	0.47
1½"	6.12	23.62	4 × Ø0.88	1.13	4.50	1.50	0.69
2"	6.50	29.21	8 × Ø0.75	1.25	5.00	1.94	1.02
3"	8.25	35.43	8 × Ø0.88	1.50	6.62	2.90	1.59
4"	10.75	45.59	8 × Ø1.00	1.91	8.50	3.83	2.02
6"	14.00	57.76	12 × Ø1.12	1.88	11.50	6.07	2.71
10" ¹⁾	20.00	76.82	16 × Ø1.38	2.75	17.00	10.02	4.03

¹⁾ 无 Alloy 合金材质²⁾ DN $\frac{3}{8}$ "，带 DN $\frac{1}{2}$ " 法兰 (标准)

单位 : in

ASME B16.5 / Cl. 150 法兰，带延长颈 : 1.4404 (F316 / F316L)

仅适用于标称口径 DN 250 (10") (可选)

表面光洁度 (法兰) : Ra 3.2...6.3 μm

DN	G	L	N	S	LK	U	di
6"	11.00	77.95	8 × Ø22.4	1.00	9.50	6.07	4.03
8"	13.50	76.38	8 × Ø22.4	1.12	11.75	7.98	4.03
12"	19.00	76.38	12 × Ø25.4	1.25	17.00	12.00	4.03

单位 : in

ASME B16.5 / Cl. 300 法兰, 带延长颈 : 1.4404 (F316 / F316L)
 仅适用于标称口径 **DN 250 (10")** (可选)

表面光洁度 (法兰) : **Ra 3.2...6.3 μm**

DN	G	L	N	S	LK	U	di
6"	12.5	78.0	12 × Ø 0.88	1.44	10.6	6.07	4.03
8"	15.0	76.4	12 × Ø 1.00	1.62	13.0	7.98	4.03
12"	20.5	76.4	16 × Ø 1.25	2.00	17.7	12.0	4.03

单位 : in

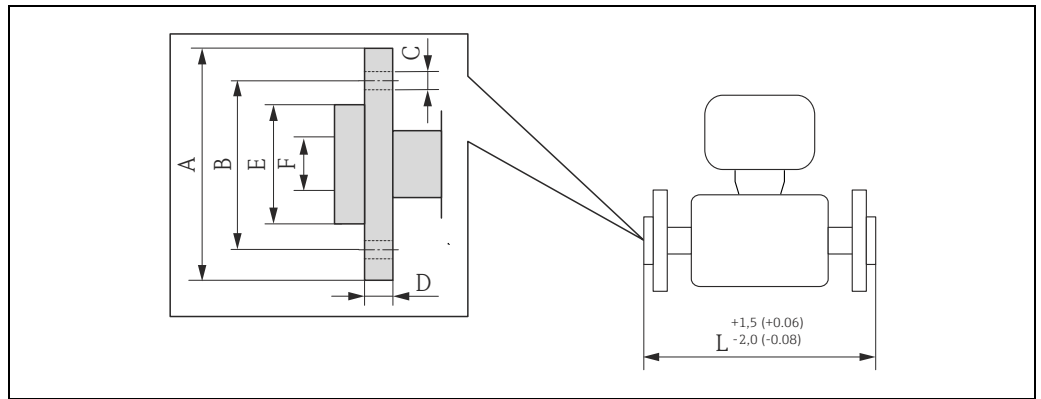
ASME B16.5 / Cl. 600 法兰, 带延长颈 : 1.4404 (F316 / F316L)
 仅适用于标称口径 **DN 250 (10")** (可选)

表面光洁度 (法兰) : **Ra 3.2...6.3 μm**

DN	G	L	N	S	LK	U	di
6"	14.0	78.0	12 × Ø 1.12	2.13	11.5	6.07	4.03
8"	16.5	76.4	12 × Ø 1.25	2.44	13.7	7.98	4.03

单位 : in

ASME B16.5 松套法兰连接



单位 : mm (in)

ASME B16.5 / Cl. 150 松套法兰 :
1.4301 (F304) (订购选项 “过程连接”, 选型代号 ADC) ; 接液部件 : Alloy C22 合金
 表面光洁度 (法兰) : Ra 3.2...12.5 μm

DN	A	B	C	D	E	F	L	L _{diff} ¹⁾
3/8" ²⁾	3.50	2.38	4 × Ø0.62	0.59	1.38	0.62	14.57	0
1/2"	3.50	2.38	4 × Ø0.62	0.59	1.38	0.62	15.91	0
1"	4.25	3.12	4 × Ø0.62	0.63	2.00	1.05	17.32	0
1 1/2"	5.00	3.88	4 × Ø0.62	0.63	2.88	1.61	21.65	0
2"	6.00	4.75	4 × Ø0.75	0.75	3.62	2.07	28.15	0
3"	7.50	6.00	8 × Ø0.75	0.88	5.00	3.07	33.07	0
4"	9.00	7.50	8 × Ø0.75	1.02	6.19	4.03	44.41	0

¹⁾ 与焊接颈法兰的安装长度的偏差 (订购选项 “过程连接”, 选型代号 AAC)

²⁾ DN 3/8", 带 DN 1/2" 法兰 (标准)

单位 : in

ASME B16.5 / Cl. 300 松套法兰 :
1.4301 (F304) (订购选项 “过程连接”, 选型代号 AEC) ; 接液部件 : Alloy C22 合金
 表面光洁度 (法兰) : Ra 3.2...12.5 μm

DN	A	B	C	D	E	F	L	L _{diff} ¹⁾
3/8" ²⁾	3.75	2.62	4 × Ø0.62	0.65	1.38	0.62	14.80	+0.23
1/2"	3.75	2.62	4 × Ø0.62	0.65	1.38	0.62	15.98	+0.07
1"	4.88	3.50	4 × Ø0.75	0.83	2.00	1.05	17.72	+0.40
1 1/2"	6.12	4.50	4 × Ø0.88	0.91	2.88	1.61	22.22	+0.55
2"	6.50	5.00	4 × Ø0.75	1.00	3.62	2.07	28.23	+0.08
3"	8.25	6.62	8 × Ø0.88	1.22	5.00	3.07	33.57	+0.50
4"	10.0	7.88	8 × Ø0.88	1.26	6.19	4.03	44.88	+0.47

¹⁾ 与焊接颈法兰的安装长度的偏差 (订购选项 “过程连接”, 选型代号 ABC)

²⁾ DN 3/8", 带 DN 1/2" 法兰 (标准)

单位 : in

ASME B16.5 / Cl. 600 松套法兰 :

1.4301 (F304) (订购选项 “过程连接”, 选型代号 AFC) ; 接液部件 : Alloy C22 合金

表面光洁度 (法兰) : Ra 3.2...12.5 μm

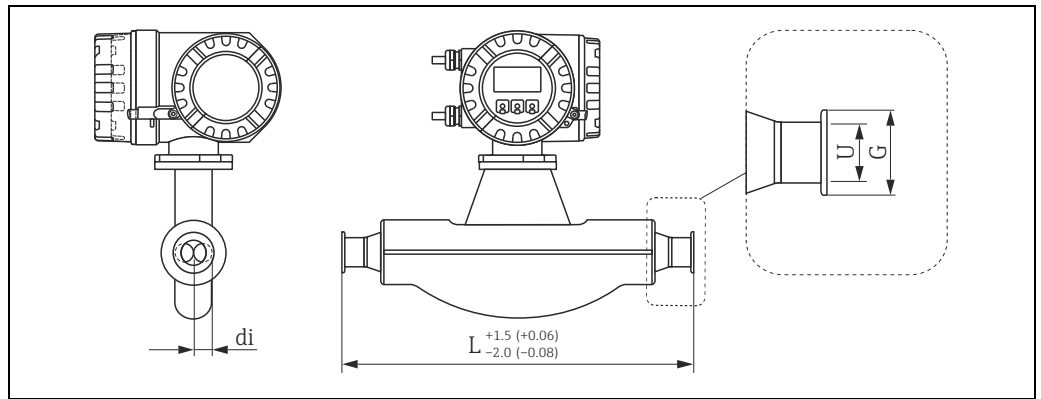
DN	A	B	C	D	E	F	L	$L_{\text{diff}}^{1)}$
$\frac{3}{8}$ " ²⁾	3.75	2.62	4 × Ø0.62	0.67	1.38	0.55	15.75	0
$\frac{1}{2}$ "	3.75	2.62	4 × Ø0.62	0.67	1.38	0.55	16.54	0
1"	4.88	3.50	4 × Ø0.75	0.85	2.00	0.96	19.29	0
1½"	6.12	4.50	4 × Ø0.88	0.98	2.88	1.50	23.62	0
2"	6.50	5.00	4 × Ø0.75	1.10	3.62	1.94	29.21	0
3"	8.25	6.62	8 × Ø0.88	1.38	5.00	2.90	35.43	0
4"	10.75	8.50	8 × Ø1	1.73	6.19	3.83	45.98	+0.39

¹⁾ 与焊接颈法兰的安装长度的偏差 (订购选项 “过程连接”, 选型代号 ACC)

²⁾ DN $\frac{3}{8}$ " , 带 DN $\frac{1}{2}$ " 法兰 (标准)

单位 : in

Tri-Clamp 卡箍连接



单位 : mm (in)

Tri-Clamp 卡箍 : 1.4404 (316 / 316L)					
DN	卡箍	G	L	U	di
3/8"	1"	1.98	14.4	0.87	0.21
1/2"	1"	1.98	15.7	0.87	0.33
1"	1"	1.98	17.1	0.87	0.47
1 1/2"	1 1/2"	1.98	22.0	1.37	0.69
2"	2"	2.52	28.3	1.87	1.02
3"	3"	3.58	35.4	2.87	1.59
4"	4"	4.68	44.4	3.83	2.01

3A 认证型可选 (Ra ≤ 0.8 μm / 150 grit ; 可选 : Ra ≤ 0.4 μm / 240 grit)

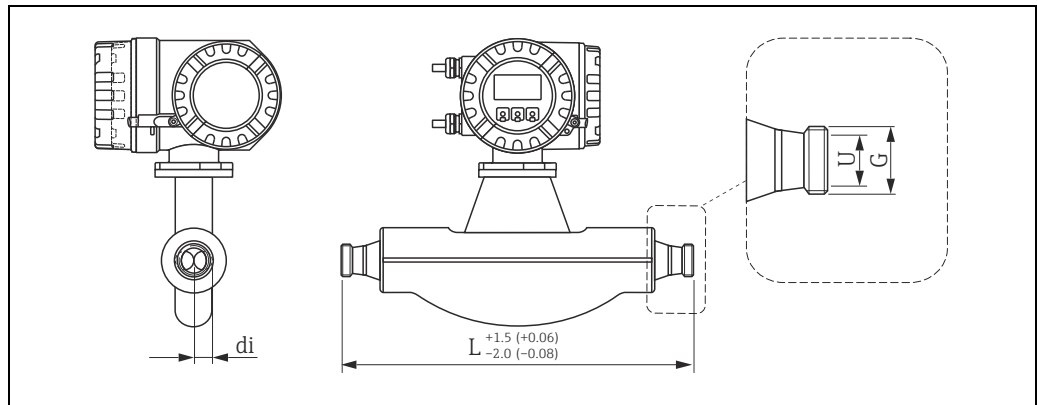
单位 : in

1/2"-Tri-Clamp 卡箍 : 1.4404 (316 / 316L)					
DN	卡箍	G	L	U	di
3/8"	1/2"	0.98	14.4	0.37	0.21
1/2"	1/2"	0.98	15.7	0.37	0.33

3A 认证型可选 (Ra ≤ 0.8 μm / 150 grit ; 可选 : Ra ≤ 0.4 μm / 240 grit)

单位 : in

SMS 1145 卫生型螺纹连接



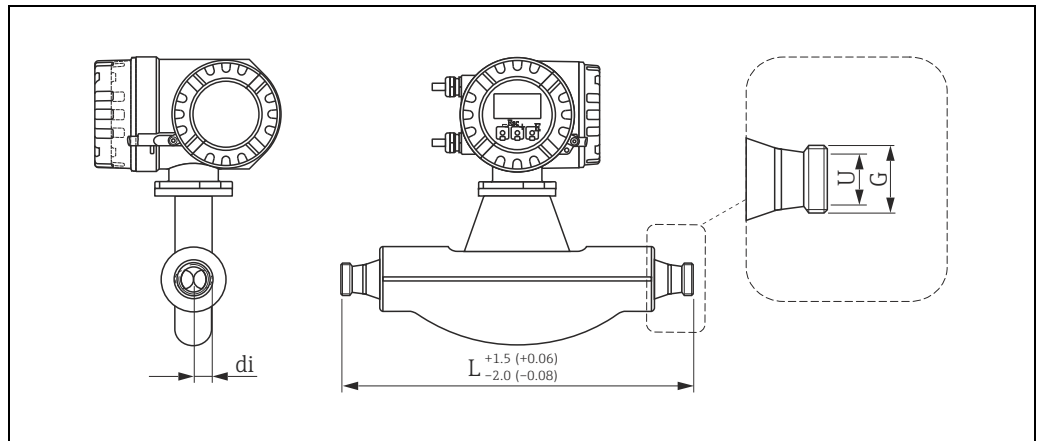
单位 : mm (in)

SMS 1145 卫生型螺纹接头 : 1.4404 (316 / 316L)				
DN	G	L	U	di
3/8"	Rd 40 × 1/6"	14.68	0.904	0.214
1/2"	Rd 40 × 1/6"	15.92	0.904	0.332
1"	Rd 40 × 1/6"	17.36	0.904	0.480
1 1/2"	Rd 60 × 1/6"	22.40	1.424	0.704
2"	Rd 70 × 1/6"	28.80	1.944	0.104
3"	Rd 98 × 1/6"	36.00	2.916	1.620
4"	Rd 132 × 1/6"	45.12	3.904	2.048

3A 认证型可选 (Ra ≤ 0.8 μm / 150 grit ; 可选 : Ra ≤ 0.4 μm / 240 grit)

单位 : mm

VCO 接头连接



A0022587

单位 : mm (in)

8-VCO-4 (1/2") 接头 : 1.4404 (316 / 316L)				
DN	G	L	U	di
3/8"	AF 1"	15.35	0.40	0.21

单位 : in

12-VCO-4 (3/4") 接头 : 1.4404 (316 / 316L)				
DN	G	L	U	di
1/2"	AF 1 1/2"	16.93	0.62	0.33

单位 : in

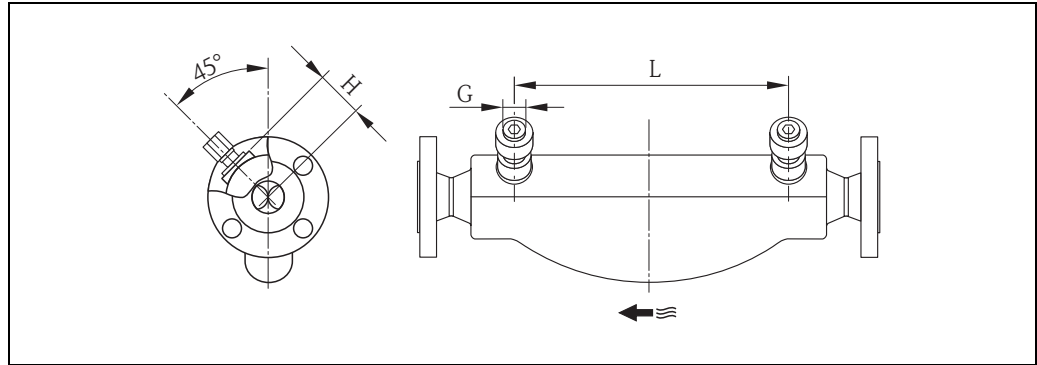
吹扫连接 / 第二腔室监控



小心!

吹扫连接或第二腔室监测功能不能与热夹套同时使用。

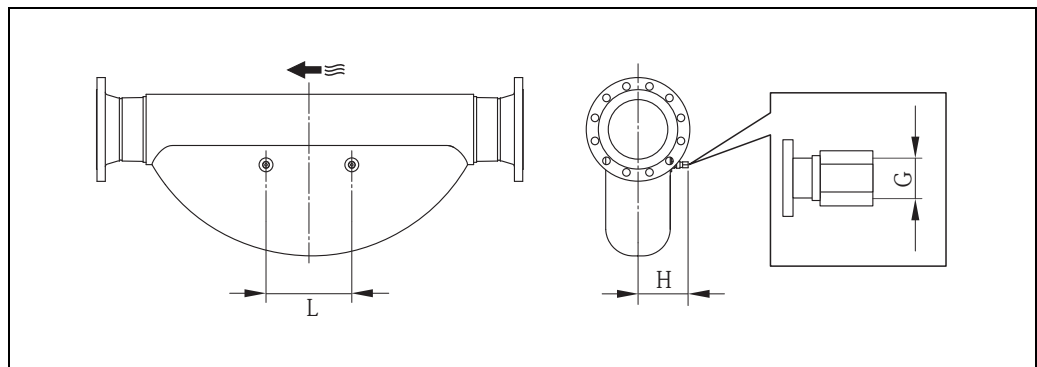
外形尺寸 (不适用于高温型 Promass F 传感器)



a0002537

DN 8...DN 150 (3/8"..."6")

DN		G	H		L	
[mm]	[in]		[mm]	[in]	[mm]	[in]
8	3/8	1/2"-NPT	62	2.44	216	8.50
15	1/2	1/2"-NPT	62	2.44	220	8.66
25	1	1/2"-NPT	62	2.44	260	10.24
40	1 1/2	1/2"-NPT	67	2.64	310	12.20
50	2	1/2"-NPT	79	3.11	452	17.78
80	3	1/2"-NPT	101	3.98	560	22.0
100	4	1/2"-NPT	120	4.72	684	27.0
150	6	1/2"-NPT	141	5.55	880	34.6



a0009734

DN 250 (10")

DN		G	H		L	
[mm]	[in]		[mm]	[in]	[mm]	[in]
250	10	1/2"-NPT	182	7.17	380	14.96

重量

- 一体式仪表：参考下表
- 分体式仪表
 - 传感器：参考下表
 - 墙装型外壳：5 kg (11 lbs)

重量 (公制 (SI) 单位)

DN [mm]	8	15	25	40	50	80	100	150	250 ¹⁾
一体式仪表	11	12	14	19	30	55	96	154	400
一体式仪表, 高温型	-	-	14.7	-	30.7	55.7	-	-	-
一体式仪表, 隔爆型 (Ex d)	20	21	23	28	39	64	105	163	409
分体式仪表	9	10	12	17	28	53	94	152	398
分体式仪表, 高温型	-	-	13.5	-	29.5	54.5	-	-	-

¹⁾ 带 ASME B16.5 Cl 300 10" 法兰
上述参数为带 EN/DIN PN 40 法兰的仪表重量。
单位：kg

重量 (英制 (US) 单位)

DN [in]	$\frac{3}{8}$	$\frac{1}{2}$	1	1½	2	3	4	6	10 ¹⁾
一体式仪表	24	26	31	42	66	121	212	339	882
一体式仪表, 高温型	-	-	32	-	68	123	-	-	-
一体式仪表, 隔爆型 (Ex d)	44	46	51	62	86	141	232	359	902
分体式仪表	20	22	26	37	62	117	207	335	877
分体式仪表, 高温型	-	-	29	-	65	120	-	-	-

¹⁾ 带 ASME B16.5 Cl 300 10" 法兰
上述参数为带 EN/DIN PN 40 法兰的仪表重量。
单位：lbs

材料

变送器外壳

一体式仪表

- 粉末压铸铝
- 不锈钢外壳：不锈钢 1.4301 / ASTM 304
- 不锈钢外壳 (II2G / 1 区)：不锈钢 1.4404/CF3M
- 窗口材料：玻璃或聚碳酸酯

分体式仪表

- 分体式现场型外壳：粉末压铸铝
- 墙装型外壳：粉末压铸铝
- 窗口材料：玻璃

传感器外壳 / 第二腔室

- 外表面耐酸碱腐蚀
- 不锈钢 1.4307 (304L)

传感器接线盒 (分体式仪表)

- 不锈钢 1.4301/304 (标准型)
- 粉末压铸铝
(高温型和带伴热的仪表型号)

过程连接

- 不锈钢 1.4404 (F316 / F316L)
 - EN 1092-1 (DIN 2501)、ASME B16.5、JIS B2220 法兰
- 不锈钢 1.4404 (316 / 316L)
 - DIN 11864-2 Form A 卫生型带槽平板法兰
 - 卫生型螺纹接头：
 - DIN 11851
 - SMS 1145
 - ISO 2853
 - DIN 11864-1 Form A
 - Tri-Clamp 卡箍 (OD 管)
 - VCO 接头
- 不锈钢 1.4301 (F304)；接液部件材料：Alloy C22 合金
 - EN 1092-1 (DIN 2501)、ASME B16.5、JIS B2220 松套法兰
- Alloy C22 合金 2.4602 (UNS N06022)
 - EN 1092-1 (DIN 2501)、ASME B16.5、JIS B2220 法兰

高温型

- 不锈钢 1.4404 (316 / 316L)
 - EN 1092-1 (DIN 2501)、ASME B16.5、JIS B2220 法兰
- Alloy C22 合金 2.4602 (UNS N06022)
 - EN 1092-1 (DIN 2501)、ASME B16.5、JIS B2220 法兰

测量管

- DN 8...100 ($\frac{3}{8}$ "...4")：不锈钢 1.4539 (904L)；管件：1.4404 (316 / 316L)
- DN 150 (6")：不锈钢 1.4404 (316 / 316L)；管件：1.4404 (316 / 316L)
- DN 250 (10")：不锈钢 1.4404 (316 / 316L)；管件：CF3M / 316L
- DN 8...150 ($\frac{3}{8}$ "...6")：Alloy C22 合金 2.4602 (UNS N06022)；
管件：Alloy C22 合金 2.4602 (UNS N06022)

高温型

DN 25、50、80：Alloy C22 合金 2.4602 (UNS N06022)

过程连接

焊接过程连接

- EN 1092-1 (DIN 2501)、ASME B16.5、JIS B2220 法兰，VCO 连接
- 卫生型连接：Tri-Clamp 卡箍、卫生型螺纹接头 (DIN 11851、SMS 1145、ISO 2853、DIN 11864-1 Form A)、DIN 11864-2 Form A 带槽平板法兰

可操作性

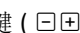
现场操作

显示单元

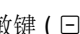
- 液晶显示：两行 (Promass 80) 或四行 (Promass 83)、每行 16 个字符、背光显示
- 可以选择显示不同的测量值和状态变量
- 环境温度低于 -20 °C (-4 °F) 时，显示单元可能无法正常工作

操作单元

Promass 80

- 通过仪表上的三个按键 () 进行现场操作
- 通过快速设置菜单直接进行仪表调试

Promass 83

- 通过仪表上的三个光敏键 () 进行现场操作
- 通过专用快速设置菜单直接进行仪表调试

语言组	<p>提供多种操作语言，以满足不同国家用户的要求：</p> <ul style="list-style-type: none"> ■ 西欧和美国 (WEA) : 英文、德文、西班牙文、意大利文、法文、荷兰文和葡萄牙文 ■ 东欧 / 斯堪的纳维亚地区 (EES) : 英文、俄文、波兰文、挪威文、芬兰文、瑞士文、捷克文 ■ 东南亚 (SEA) : 英文、日文、印度尼西亚文 <p>仅适用于 Promass 83</p> <ul style="list-style-type: none"> ■ 中国 (CN) : 英文、中文 <p>使用“FieldCare”操作软件更改仪表的语言组设置。</p>
远程操作	<p>Promass 80</p> <p>通过 HART、PROFIBUS PA 进行远程操作</p> <p>Promass 83</p> <p>通过 HART、PROFIBUS DP/PA、基金会现场总线 (FF)、MODBUS RS485 进行远程操作</p>
<h2>证书和认证</h2>	
CE 认证	<p>测量系统遵守 EC 准则的法律要求。 Endress+Hauser 确保贴有 CE 标志的设备均成功通过了所需测试。</p>
C-Tick 认证	<p>测量系统符合“澳大利亚通讯与媒体管理局 (ACMA)”制定的 EMC 标准。</p>
防爆认证 (Ex)	<p>Endress+Hauser 销售中心可根据用户需要提供当前防爆认证证书 (ATEX、FM、CSA、IECEX、NEPSI 等)。防爆手册单独成册，请单独订购。</p>
卫生型认证	<ul style="list-style-type: none"> ■ 3A 认证 ■ EHEDG 测试
功能安全性	<p>SIL -2 : 符合 IEC 61508/IEC 61511-1 (FDIS) 标准</p> <p>带“4...20 mA”输出的仪表的“输入 / 输出”订购选项为： A、B、C、D、E、L、M、R、S、T、U、W、0、2、3、4、5、6、8 请参考“接线端子分配”→ 9</p>
基金会现场总线 (FF) 认证	<p>流量计成功通过了所有测试程序，获得基金会现场总线 (FF) 认证证书。因此，流量计符合以下规范要求：</p> <ul style="list-style-type: none"> ■ 基金会现场总线 (FF) 认证 ■ 流量计符合 FOUNDATION Fieldbus H1 标准 ■ 互可操作性测试 (ITK)，5.01 修订版 (可提供设备认证号) ■ 设备可以与其他供应商生产的认证型设备配套使用 ■ 基金会现场总线 (FF) 物理层一致性测试
PROFIBUS DP/PA 认证	<p>流量计成功通过了所有测试程序，获得 PNO (PROFIBUS 用户组织) 认证证书。因此，流量计符合以下规范要求：</p> <ul style="list-style-type: none"> ■ PROFIBUS Profile 3.0 认证 (可提供设备认证号) ■ 设备可以与其他供应商生产的认证型设备配套使用 (互可操作性)
MODBUS 认证	<p>测量设备符合 MODBUS/TCP 一致性测试和集成测量要求，符合“MODBUS/TCP 一致性测试标准，2.0 版”。测量设备成功通过了所有测试程序，获得密歇根大学的“MODBUS/TCP 一致性测试实验室”的认证。</p>

压力设备认证

可以订购带或不带 PED 认证 (压力设备指令) 的仪表。订购带 PED 认证的仪表时, 订购时必须提供详细信息。标称口径小于或等于 DN 25 (1") 的仪表无法订购 PED 认证, 也无需订购 PED 认证。

- Endress+Hauser 确保铭牌上带 PED/G1/III 标识的传感器符合压力设备指令 97/23/EC 的附录 I 中的“基本安全性要求”。
- 带 PED 标识的仪表适用于下列类型的介质测量：
 - 1 类和 2 类介质, 蒸汽压高于、低于或等于 0.5 bar (7.3 psi)
 - 不稳定气体
- 无 PED 标识的仪表基于工程实践经验设计和制造, 符合压力设备指令 97/23/EC 的第 3.3 章要求。应用范围请参考压力设备指令 97/23/EC 附录 II 的表格 6...9。

其他标准和准则

- EN 60529
外壳防护等级 (IP 代号)
- IEC/EN 60068-2-6
环境影响：测试步骤 - Fc 测试：振动 (正弦波)
- IEC/EN 60068-2-31
环境影响：测试步骤 - Ec 测试：操作不当导致冲击, 主要导致对设备的冲击
- EN 61010-1
测量、控制、调试及实验室使用电气设备的安全要求
- EN 61508
电气 / 电子 / 可编程电子安全系统的功能安全性
- IEC/EN 61326
“电磁发射符合 A 类要求”
电磁兼容性 (EMC 要求)
- NAMUR NE 21
工业过程和实验室控制设备的电磁兼容性 (EMC)
- NAMUR NE 43
带模拟量输出信号的数字式变送器故障信号水平标准
- NAMUR NE 53
带数字式电子插件的现场设备和信号处理设备的操作软件
- NACE MR 103
腐蚀性炼油环境中的抵御硫化应力破裂的材料
- NACE MR 0175/ISO 15156-1
油气制造过程中的含 H₂S 环境下使用的材料

订购信息



注意！

产品选型软件：产品选型工具

- 最新设置参数
- 取决于设备类型：直接输入测量点参数，例如：测量范围或显示语言
- 自动校验排他选项
- 自动生成订货号及其明细，PDF 文件或 Excel 文件输出
- 通过 Endress+Hauser 在线商城直接订购

附件

Endress+Hauser 提供多种类型的仪表附件，以满足不同用户的需求。附件可以随仪表一起订购，也可以单独订购。附件的详细订购信息请咨询 Endress+Hauser 当地销售中心，或登录 Endress+Hauser 公司的产品主页查询：www.endress.com。

仪表类附件

变送器

附件	说明
变送器	更换或储备用变送器。订货号提供下列信息： <ul style="list-style-type: none"> - 认证 - 防护等级 / 类型 - 电缆入口 - 显示 / 电源 / 操作 - 软件 - 输出 / 输入
Proline Promass 83 HART 的输入 / 输出	转换套件，带合适的插头，用于就地转换输入 / 输出设置至新型号。
Proline Promass 83 的软件包	F-Chip 中的附加软件，可以单独订购： <ul style="list-style-type: none"> - 高级诊断 - 批量功能 - 浓度测量
变送器的安装套件	墙装型外壳的安装套件。适用于： <ul style="list-style-type: none"> - 壁式安装 - 柱式安装 - 安装在控制板上 现场型铝外壳的安装套件： 适用于柱式安装 (3/4"…3")

传感器

附件	说明
热夹套	用于稳定传感器内的流体温度。 水、水蒸汽和其他非腐蚀性液体均为允许使用的流体。采用油为伴热介质时，请咨询 Endress+Hauser 当地销售中心。 热夹套不适用于带爆破片的传感器。 详细信息请参考《操作手册》BA00132D

通信类附件

附件	说明
HART Communicator Field Xpert 手操器	手操器用于远程参数设置和通过 HART 电流输出 (4...20 mA) 获取测量值。 详细信息请咨询 Endress +Hauser 当地销售中心。
Commubox FXA195 HART	Commubox FXA195 连接 HART 本安智能变送器和带 USB 端口的个人计算机, 确保远程操作带调试工具 (例如: FieldCare) 的变送器。通过 USB 端口向 Commubox 供电。

服务类附件

附件	说明
Applicator 选型软件	Endress+Hauser 测量设备的选型软件 : <ul style="list-style-type: none"> ■ 计算所有重要参数, 优化流量计设计, 例如: 标称口径、压损、测量精度或过程连接 ■ 图形化显示计算结果 在项目的整个生命周期内管理、文档编制和读取所有项目数据和参数信息。 Applicator 软件的获取方式 : <ul style="list-style-type: none"> ■ 网站 : https://wapps.endress.com/applicator ■ CD 光盘中, 用于现场 PC 机安装
W@M	工厂生命周期管理。 在整个过程中, W@M 可以支持多项应用软件: 从计划和采购, 至测量设备的安装、调试和操作。所有相关设备信息, 例如: 设备状态、备件和设备类参数, 均可以获取。应用软件中包含 Endress+Hauser 设备的参数信息。Endress+Hauser 支持数据记录的维护和升级。 W@M 的获取方式 : <ul style="list-style-type: none"> ■ 网站 : www.endress.com/lifecyclemanagement ■ CD 光盘中, 用于现场 PC 机安装
Fieldcheck	测试器 / 仿真器, 用于现场测试流量计。 与“FieldCare”应用软件包配套使用时, 测试结果可以输入至数据库中、打印和用作官方证书。详细信息请咨询 Endress+Hauser 当地销售中心。
FieldCare	Endress+Hauser 基于 FDT 技术的工厂资产管理工具。帮助用户对工厂中所有现场设备进行设置和维护。还可以根据其提供的状态信号, 对设备进行诊断。通过服务接口或通过服务接口 FXA193 可以访问 Proline 流量计。
FXA193	测量设备的服务接口, 连接个人计算机, 通过 FieldCare 操作。

系统组件

附件	说明
Memograph M 图形化显示记录仪	Memograph M 图形化显示记录仪可提供所有相关过程变量信息。正确记录测量值, 监控限定值和分析测量点。数据储存在 256 MB 内存单元、SD 卡或 USB 中。Memograph M 采用模块化结构设计, 操作直观, 且采用安全理念。 ReadWin® 2000 PC 软件是标准软件包的一部分, 用于设置、可视化和获取数据。可选算术通道功能可以连续监控特定功率消耗、锅炉能效和能效管理中的其他重要参数。

文档资料

- 《流量测量技术》(FA00005D)
- 《技术资料》
 - Promass 80A、83A (TI00054D)
 - Promass 80E、83E (TI00061D)
 - Promass 80H、83H (TI00074D)
 - Promass 80I、83I (TI00075D)
 - Promass 80M、83M (TI00102D)
 - Promass 80P、83P (TI00078D)
 - Promass 80S、83S (TI00076D)
- 《操作手册》 / 《仪表功能描述》
 - Promass 80 HART (BA00057D / BA00058D)
 - Promass 80 PROFIBUS PA (BA00072D / BA00073D)
 - Promass 83 HART (BA00059D / BA00060D)
 - Promass 83 基金会现场总线 (FF) (BA00065D / BA00066D)
 - Promass 83 PROFIBUS DP/PA(BA00063D / BA00064D)
 - Promass 83 Modbus (BA00107D / BA00108D)
- 防爆 (Ex) 手册补充文档资料 : ATEX、FM、CSA、IECEX NEPSI
- Promass 80、83 《功能安全手册》(SD00077D)

注册商标

KALREZ[®] 和 VITON[®]

E.I. Du Pont de Nemours & Co., 公司 (Wilmington, 美国) 的注册商标

TRI-CLAMP[®]

Ladish & Co., Inc., 公司 (Kenosha, 美国) 的注册商标

SWAGELOK[®]

Swagelok & Co., 公司 (Solon, 美国) 的注册商标

HART[®]

HART 通信组织 (Austin, 美国) 的注册商标

PROFIBUS[®]

PROFIBUS 用户组织 (Karlsruhe, 德国) 的注册商标

FOUNDATION[™] Fieldbus

基金会现场通信 (FF) 组织 (Austin, 美国) 的注册商标

Modbus[®]

施耐德自动化公司的注册商标

Applicator[®]、FieldCare[®]、Fieldcheck[®]、HistoROM[™]、F-CHIP[®]、S-DAT[®]、T-DAT[™]

Endress+Hauser 集团正在申请的注册商标

上海席肯电子科技有限公司
地址：上海市沪光东路89号
电话：021-54438765
传真：021-54438766
www.scc-tek.com
E-mail：sale@scc-tek.com