

# 技术资料

## Proline Promass 80E, 83E

### 科氏力质量流量计



## 流量计具有最低使用成本，带扩展变送器功能 (Promass 83)

### 应用

- 科氏力测量原理不受流体物理特性的影响 (例如：粘度或密度)
- 所有标准应用中液体和气体的高精度测量

### 仪表特性

- 一体式双管测量系统
- 介质温度：max. +140 °C (+284 °F)
- 过程压力：max. 100 bar (1450 psi)
- 一体式或分体式仪表

### Promass 83

- 四行背光显示，触摸键控制
- HART、PROFIBUS PA/DP、Modbus RS485、基金会现场总线 (FF)、工业以太网 (EtherNet/IP)

### 优势

- 经济型多用途仪表，传统体积流量计的替代优选
- 更少的过程测量点：多变量测量 (流量、密度、温度)
- 所需安装空间小：无前 / 后直管段长度要求

### Promass 83

- 高质量：提供加料和灌装、密度和浓度、高级诊断软件
- 灵活数据传输选项：多种通信方式
- 自动复位数据，用于服务

|                         |           |
|-------------------------|-----------|
| <b>目录</b>               |           |
| <b>功能与系统设计</b> .....    | <b>3</b>  |
| 测量原理 .....              | 3         |
| 测量系统 .....              | 4         |
| <b>输入</b> .....         | <b>5</b>  |
| 测量变量 .....              | 5         |
| 测量范围 .....              | 5         |
| 量程比 .....               | 5         |
| 输入信号 .....              | 6         |
| <b>输出</b> .....         | <b>6</b>  |
| 输出信号 .....              | 6         |
| 报警信号 .....              | 8         |
| 负载 .....                | 8         |
| 小流量切除 .....             | 8         |
| 电气隔离 .....              | 8         |
| 开关输出 .....              | 8         |
| <b>电源</b> .....         | <b>9</b>  |
| 接线端子分配 .....            | 9         |
| 供电电压 .....              | 10        |
| 功率消耗 .....              | 10        |
| 电源故障 .....              | 10        |
| 电气连接 .....              | 11        |
| 分体式仪表的电气连接 .....        | 12        |
| 电势平衡 .....              | 12        |
| 电缆入口 .....              | 12        |
| 电缆规格 (分体式仪表) .....      | 12        |
| <b>性能参数</b> .....       | <b>13</b> |
| 参考操作条件 .....            | 13        |
| 最大测量误差 .....            | 13        |
| 重复性 .....               | 14        |
| 流体温度的影响 .....           | 14        |
| 流体压力的影响 .....           | 14        |
| 设计准则 .....              | 14        |
| <b>安装条件</b> .....       | <b>16</b> |
| 安装位置 .....              | 16        |
| 安装方向 .....              | 17        |
| 安装指南 .....              | 18        |
| 前后直管段 .....             | 18        |
| 连接电缆长度 .....            | 18        |
| 特殊安装指南 .....            | 18        |
| <b>环境条件</b> .....       | <b>19</b> |
| 环境温度范围 .....            | 19        |
| 储存温度 .....              | 19        |
| 防护等级 .....              | 19        |
| 抗冲击性 .....              | 19        |
| 抗振性 .....               | 19        |
| 电磁兼容性 (EMC) .....       | 19        |
| <b>过程条件</b> .....       | <b>19</b> |
| 流体温度范围 .....            | 19        |
| 流体密度范围 .....            | 19        |
| 介质压力范围 (标称压力) .....     | 19        |
| 压力 - 温度曲线 .....         | 20        |
| 爆破片 .....               | 23        |
| 限流值 .....               | 23        |
| 压损 .....                | 23        |
| 系统压力 .....              | 24        |
| 隔热 .....                | 24        |
| 伴热 .....                | 24        |
| <b>机械结构</b> .....       | <b>25</b> |
| 设计及外形尺寸 .....           | 25        |
| 重量 .....                | 44        |
| 材料 .....                | 44        |
| 过程连接 .....              | 45        |
| <b>可操作性</b> .....       | <b>45</b> |
| 现场操作 .....              | 45        |
| 语言组 .....               | 45        |
| 远程操作 .....              | 45        |
| <b>证书和认证</b> .....      | <b>46</b> |
| CE 认证 .....             | 46        |
| C-Tick 认证 .....         | 46        |
| 防爆认证 (Ex) .....         | 46        |
| 卫生型认证 .....             | 46        |
| 功能安全性 .....             | 46        |
| HART 认证 .....           | 46        |
| 基金会现场总线 (FF) 认证 .....   | 46        |
| PROFIBUS DP/PA 认证 ..... | 46        |
| Modbus RS485 认证 .....   | 46        |
| 压力设备指令 .....            | 46        |
| 其他标准和准则 .....           | 47        |
| <b>订购信息</b> .....       | <b>47</b> |
| <b>附件</b> .....         | <b>48</b> |
| 仪表类附件 .....             | 48        |
| 通信类附件 .....             | 48        |
| 服务类附件 .....             | 49        |
| 系统组件 .....              | 49        |
| <b>文档资料</b> .....       | <b>50</b> |
| <b>注册商标</b> .....       | <b>50</b> |

## 功能与系统设计

### 测量原理

测量系统基于科氏力测量原理工作。科氏力是在旋转运动的系统中做直线运动的物体所受到的力。

$$F_C = 2 \cdot \Delta m (v \cdot \omega)$$

$F_C$  = 科氏力

$\Delta m$  = 运动物体的质量

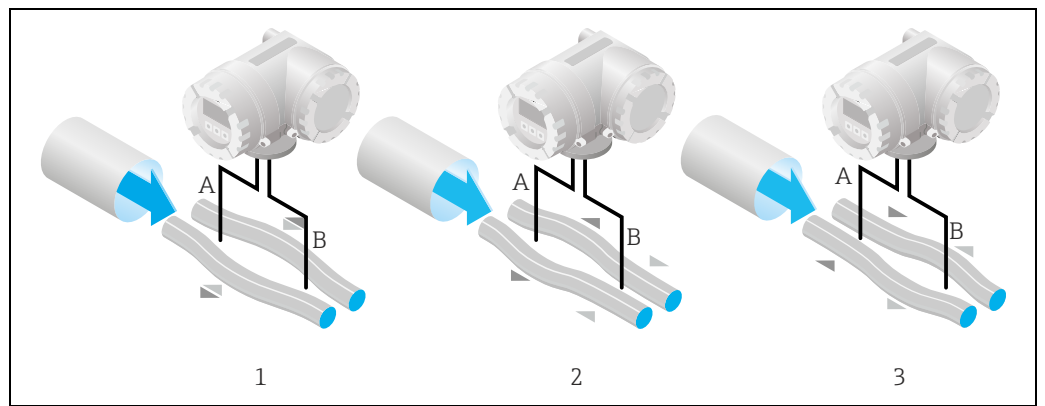
$\omega$  = 旋转系统的角速度

$v$  = 旋转或振动系统中物体的径向速度

科氏力大小取决于运动物体的质量  $\Delta m$  和其径向速度  $v$ ，即质量流量。Promass 传感器使用测量管振动替代旋转系统的恒定角速度  $\omega$ 。

流体流经传感器，传感器内两根平行放置的测量管反相振动，类同于音叉动作。测量管受科氏力影响，产生形变，导致测量管两端出现相位差（如下图所示）：

- 流量为 0 时（流体静止不动），两根测量管同相振动，无相位差 (1)。
- 质量流量使得测量管在入口处 (2) 振动减速，在出口处 (3) 振动加速，产生相位差 (2)-(3)。



a0003385

质量流量越大，相位差 (A-B) 也越大。电磁式相位传感器记录测量管入口处和出口处的振动相位。通过两根测量管的反相振动确保系统平衡。测量原理完全不受温度、压力、粘度、电导率和流体特性的影响。

### 体积测量

测量管在其共振频率处连续振动。质量改变时，振动系统（包括测量管和流体）的密度也会改变，因此，自动改变系统的共振频率。共振频率是流体密度的函数。基于通过此方法得到的流体密度值和流体质量流量测量值，可以计算出流体的体积流量。

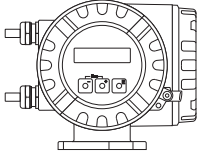
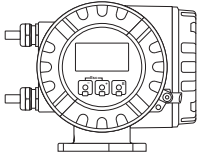
监控测量管的温度，用来计算温度效应的补偿系数。

## 测量系统

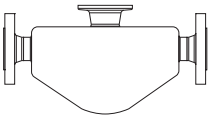
测量系统包括一台变送器和一个传感器。两种结构类型供用户选择：

- 一体式结构：变送器和传感器组成一个整体机械单元
- 分体式结构：变送器和传感器均为单独的机械单元，需分开安装

## 变送器

|   |   |
|---|---|
| <p><b>Promass 80</b></p>  <p style="text-align: right;">a0003671</p> | <ul style="list-style-type: none"> <li>■ 两行液晶显示</li> <li>■ 按键操作</li> </ul>  |
| <p><b>Promass 83</b></p>  <p style="text-align: right;">a0003672</p> | <ul style="list-style-type: none"> <li>■ 四行液晶显示</li> <li>■ 触摸键操作</li> <li>■ 专用快速设定菜单</li> <li>■ 质量流量、体积流量、密度和温度，以及计算变量值（例如：流体浓度）</li> </ul> |

## 传感器

|  |   |
|--|---|
| <p><b>E</b></p>  <p style="text-align: right;">a0002271</p> | <ul style="list-style-type: none"> <li>■ 通用传感器，体积流量计的理想替代品</li> <li>■ 标称口径：DN 8...80 (3/8"..."3")</li> <li>■ 材料：             <ul style="list-style-type: none"> <li>- 传感器：不锈钢 1.4301 (304L)</li> <li>- 测量管：不锈钢 1.4539 (904L)</li> <li>- 过程连接：不锈钢 1.4404 (316/316L)</li> </ul> </li> </ul> |
|--|---|

## 输入

### 测量变量

- 质量流量 (与振动测量管的相位差成比例)
- 流体密度 (与测量管的共振频率成比例)
- 流体温度 (通过温度传感器测量)

### 测量范围

#### 液体测量时的测量范围

| DN   |        | 满量程值范围 (液体) $\dot{m}_{\min(F)} \dots \dot{m}_{\max(F)}$ |           |
|------|--------|---|-----------|
| [mm] | [inch] | [kg/h]  | [lb/min]  |
| 8    | 3/8"   | 0...2000  | 0...73.50 |
| 15   | 1/2"   | 0...6500  | 0...238.9 |
| 25   | 1"     | 0...18000   | 0...661.5 |
| 40   | 1 1/2" | 0...45000   | 0...1654  |
| 50   | 2"     | 0...70000   | 0...2573  |
| 80   | 3"     | 0...180000  | 0...6615  |

#### 气体测量时的测量范围

满量程值取决于气体密度。计算公式如下：

$$\dot{m}_{\max(G)} = \dot{m}_{\max(F)} \cdot \rho_{(G)} \div X$$

$\dot{m}_{\max(G)}$  = 气体测量时的最大满量程值 [kg/h]

$\dot{m}_{\max(F)}$  = 液体测量时的最大满量程值 [kg/h]

$\rho_{(G)}$  = 操作条件下的气体密度 [kg/m<sup>3</sup>]

| DN   |      | X<br>[kg/m <sup>3</sup> ] | DN   |      | X<br>[kg/m <sup>3</sup> ] |
|------|------|---------------------------|------|------|---------------------------|
| [mm] | [in] |                           | [mm] | [in] |                           |
| 8    | 3/8  | 85                        | 40   | 3    | 125                       |
| 15   | 1/2  | 110                       | 50   | 4    | 125                       |
| 25   | 1    | 125                       | 80   | 6    | 155                       |

注意：公式中的  $\dot{m}_{\max(G)}$  不得大于  $\dot{m}_{\max(F)}$ 。

气体测量时的计算实例：

- 传感器类型：Promass E, DN 50
- 气体：空气，密度为 60.3 kg/m<sup>3</sup> (在 20 °C 和 50 bar 条件下)
- 测量范围 (液体)：70000 kg/h
- x = 125 (Promass E, DN 50)

最大允许满量程值为：

$$\dot{m}_{\max(G)} = \dot{m}_{\max(F)} \cdot \rho_{(G)} \div x \text{ [kg/m}^3\text{]} = 70000 \text{ kg/h} \cdot 60.3 \text{ kg/m}^3 \div 125 \text{ kg/m}^3 = 33800 \text{ kg/h}$$

推荐满量程值：

请参考“限流值”章节 (→ 23)。

### 量程比

大于 1000:1。流量大于预设置满量程值，但放大器尚未到达溢出状态时，累加器继续正常工作。

## 输入信号

## 状态输入 (辅助输入)

$U = 3 \dots 30 \text{ V DC}$ ,  $R_i = 5 \text{ k}\Omega$ , 电气隔离

可设置为:

累加器复位、仪表归零、错误信息复位、零点校正启动、批处理启/停 (可选)、批处理累加器复位 (可选)。

## PROFIBUS DP 状态输入 (辅助输入)

$U = 3 \dots 30 \text{ V DC}$ ,  $R_i = 3 \text{ k}\Omega$ , 电气隔离

开关电平:  $\pm 3 \dots \pm 30 \text{ V DC}$ , 与极性无关。

可设置为:

仪表归零、错误信息复位、零点校正启动、批处理启/停 (可选)、批处理累加器复位 (可选)。

## MODBUS RS485 状态输入 (辅助输入)

$U = 3 \dots 30 \text{ V DC}$ ,  $R_i = 3 \text{ k}\Omega$ , 电气隔离

开关电平:  $\pm 3 \dots \pm 30 \text{ V DC}$ , 与极性无关。

可设置为:

累加器复位、仪表归零、错误信息复位、零点校正启动。

## 电流输入 (仅适用于 Promass 83)

有源/无源输入可选, 电气隔离, 分辨率:  $2 \mu\text{A}$

■ 有源信号:  $4 \dots 20 \text{ mA}$ ,  $R_L < 700 \Omega$ ,  $U_{\text{out}} = 24 \text{ V DC}$ , 短路保护

■ 无源信号:  $0/4 \dots 20 \text{ mA}$ ,  $R_i = 150 \Omega$ ,  $U_{\text{max}} = 30 \text{ V DC}$

## 输出

## 输出信号

## Promass 80

## 电流输出

有源/无源输出可选, 电气隔离, 时间常数可选 ( $0.05 \dots 100 \text{ s}$ ), 满量程值可调,

温度系数的典型值为  $0.005\% \text{ o.f.s./}^\circ\text{C}$ , 分辨率为  $0.5 \mu\text{A}$

■ 有源信号:  $0/4 \dots 20 \text{ mA}$ ,  $R_L < 700 \Omega$  (HART:  $R_L \geq 250 \Omega$ )

■ 无源信号:  $4 \dots 20 \text{ mA}$ ; 供电电压  $U_S$  为  $18 \dots 30 \text{ V DC}$ ;  $R_i \geq 150 \Omega$

## 脉冲/频率输出

无源输出, 集电极开路,  $30 \text{ V DC}$ ,  $250 \text{ mA}$ , 电气隔离

■ 频率输出: 截止频率为  $2 \dots 1000 \text{ Hz}$  ( $f_{\text{max}} = 1250 \text{ Hz}$ ), 开/关比为 1:1, 最大脉冲宽度为  $2 \text{ s}$

■ 脉冲输出: 脉冲值和脉冲极性可选, 脉冲宽度可调 ( $0.5 \dots 2000 \text{ ms}$ )

## PROFIBUS PA 接口

■ PROFIBUS PA 符合 EN 50170 标准卷 2 和 IEC 61158-2 (MBP) 标准, 电气隔离

■ Profile 3.0 版

■ 电流消耗:  $11 \text{ mA}$

■ 允许供电电压:  $9 \dots 32 \text{ V}$

■ 总线连接带极性反接保护

■ 故障断开电流 (FDE):  $0 \text{ mA}$

■ 数据传输速度:  $31.25 \text{ kBit/s}$

■ 信号编码方式: Manchester II 码

■ 功能块:  $4 \times$  模拟量输入、 $2 \times$  累加器

■ 输出参数: 质量流量、体积流量、密度、温度、累积量

■ 输入参数: 仪表归零 (开/关)、零点校正、测量模式、累加器控制

■ 通过拨码开关或现场显示单元 (可选) 设置总线地址

**Promass 83**

## 电流输出

有源 / 无源输出可选, 电气隔离, 时间常数可选 (0.05...100 s), 满量程值可调, 温度系数的典型值为 0.005% o.f.s. / °C, 分辨率为 0.5  $\mu$ A

- 有源信号 : 0/4...20 mA,  $R_L < 700 \Omega$  (HART :  $R_L \geq 250 \Omega$ )
- 无源信号 : 4...20 mA ; 供电电压  $U_S$  为 18...30 V DC ;  $R_i \geq 150 \Omega$

## 脉冲 / 频率输出

有源 / 无源输出可选, 电气隔离

- 有源信号 : 24 V DC, 25 mA (20 ms 内, max. 250 mA),  $R_L > 100 \Omega$
- 无源输出, 集电极开路, 30 V DC, 250 mA
- 频率输出 : 截止频率为 2...10000 Hz ( $f_{\max} = 12500$  Hz), 开 / 关比为 1:1, 最大脉冲宽度为 2 s
- 脉冲输出 : 脉冲值和脉冲极性可选, 脉冲宽度可调 (0.05...2000 ms)

## HART 通信

订购选项“电源 ; 显示”, 选型代号 A、B、C、D、E、F、G、H、X、7、8 (HART 5)

- 最高有效软件版本号 : 3.01.XX

订购选项“电源 ; 显示”, 选型代号 P、Q、R、S、T、U、4、5 (HART 7)

- 有效软件版本号 : 3.07.XX

## PROFIBUS DP 接口

- PROFIBUS DP 符合 EN 50170 标准卷 2
- Profile 3.0 版
- 数据传输速度 : 9.6 kBaud...12 MBaud
- 自动识别数据传输速率
- 信号编码方式 : NRZ 码
- 功能块 : 6  $\times$  模拟量输入、3  $\times$  累加器
- 输出参数 : 质量流量、体积流量、校正体积流量、密度、参考密度、温度、累积量 1 ... 3
- 输入参数 : 仪表归零 (开 / 关)、零点校正、测量模式、累加器控制
- 通过拨码开关或现场显示单元 (可选) 设置总线地址
- 输出组合模式 ( $\rightarrow$  9)

## PROFIBUS PA 接口

- PROFIBUS PA 符合 EN 50170 标准卷 2 和 IEC 61158-2 (MBP) 标准, 电气隔离
- 数据传输速度 : 31.25 kBit/s
- 电流消耗 : 11 mA
- 允许供电电压 : 9...32 V
- 总线连接带极性反接保护
- 故障断开电流 (FDE) : 0 mA
- 信号编码方式 : Manchester II 码
- 功能块 : 6  $\times$  模拟量输入、3  $\times$  累加器
- 输出参数 : 质量流量、体积流量、校正体积流量、密度、参考密度、温度、累积量 1 ... 3
- 输入参数 : 仪表归零 (开 / 关)、零点校正、测量模式、累加器控制
- 通过拨码开关或现场显示单元 (可选) 设置总线地址
- 输出组合模式 ( $\rightarrow$  9)

## Modbus RS485 接口

- MODBUS 设备类型 : 从设备
- 地址范围 : 1...247
- 支持的功能代码 : 03、04、06、08、16、23
- 广播 : 支持的功能代码为 06、16、23
- 物理接口 : RS485, 符合 EIA/TIA-485 标准
- 支持的波特率 : 1200、2400、4800、9600、19200、38400、57600、115200 Baud
- 信号传输模式 : RTU 或 ASCII
- 响应时间 :
  - 自动读取数据 : 典型值为 25...50 ms
  - 自动扫描缓冲区 (数据范围) : 典型值为 3...5 ms
- 输出组合模式 ( $\rightarrow$  9)

## 基金会现场总线 (FF) 接口

- FOUNDATION Fieldbus H1, 符合 IEC 61158-2 标准, 电气隔离
- 数据传输速度: 31.25 kBit/s
- 电流消耗: 12 mA
- 允许供电电压: 9...32 V
- 故障断开电流 (FDE): 0 mA
- 总线连接带极性反接保护
- 信号编码方式: Manchester II 码
- ITK 5.01 版
- 功能块:
  - 8 × 模拟量输入 (执行时间: 每次 18 ms)
  - 1 × 数字量输出 (18 ms)
  - 1 × PID (25 ms)
  - 1 × 算术计算 (20 ms)
  - 1 × 输入选择 (20 ms)
  - 1 × 信号特征 (20 ms)
  - 1 × 积分器 (18 ms)
- VCR 数量: 38
- VFD 链接数: 40
- 输出参数: 质量流量、体积流量、校正体积流量、密度、参考密度、温度、累积量 1...3
- 输入参数: 仪表归零 (开 / 关)、零点校正、测量模式、累加器复位
- 支持链路主站 (LM) 功能

## 报警信号

## 电流输出

失效安全模式可选 (例如: 符合 NAMUR 推荐的 NE 43 标准)

## 脉冲 / 频率输出

失效安全模式可选

## 状态输出 (Promass 80)

系统故障或断电时, 表现为不导电

## 继电器输出 (Promass 83)

断电时, 表现为失电

## 负载

参考“输出信号”(→ 6)

## 小流量切除

小流量切除开关点可选

## 电气隔离

所有输入、输出和电源相互电气隔离

## 开关输出

## 状态输出 (Promass 80)

- 集电极开路
- max. 30 V DC / 250 mA
- 电气隔离
- 可设置为: 错误信息、空管检测功能 (EPD)、流向、限流值

## 继电器输出 (Promass 83)

- max. 30 V / 0.5 A AC ; 60 V / 0.1 A DC
- 电气隔离
- 常闭 (NC 或断开) 或常开 (NO 或闭合) 触点可选  
(工厂设置: 继电器 1 为 NO 触点, 继电器 2 为 NC 触点)



## 电源

### 接线端子分配

#### Promass 80

| 订购选项“输入/输出”的选型代号 | 接线端子号 (输入/输出)   |                 |                      |                           |
|------------------|-----------------|-----------------|----------------------|---------------------------|
|                  | 20 (+) / 21 (-) | 22 (+) / 23 (-) | 24 (+) / 25 (-)      | 26 (+) / 27 (-)           |
| A                | -               | -               | 频率输出                 | HART 电流输出                 |
| D                | 状态输入            | 状态输出            | 频率输出                 | HART 电流输出                 |
| H                | -               | -               | -                    | PROFIBUS PA               |
| S                | -               | -               | 本安 (Ex i)、无源<br>频率输出 | 本安 (Ex i)、有源<br>HART 电流输出 |
| T                | -               | -               | 本安 (Ex i)、无源<br>频率输出 | 本安 (Ex i)、无源<br>HART 电流输出 |
| 8                | 状态输入            | 频率输出            | 电流输出 2               | HART 电流输出 1               |

#### Promass 83

通信板上的输入和输出通信模块可以固定设置，也可以灵活设置，取决于订购仪表的具体型号（参考下表）。更新或替换的通信模块可以作为附件订购。

| 订购选项“输入/输出”的选型代号 | 接线端子号 (输入/输出)   |                 |                        |                              |
|------------------|-----------------|-----------------|------------------------|------------------------------|
|                  | 20 (+) / 21 (-) | 22 (+) / 23 (-) | 24 (+) / 25 (-)        | 26 (+) / 27 (-)              |
| 固定通信模块 (接线端子固定)  |                 |                 |                        |                              |
| A                | -               | -               | 频率输出                   | HART 电流输出                    |
| B                | 继电器输出           | 继电器输出           | 频率输出                   | HART 电流输出                    |
| F                | -               | -               | -                      | PROFIBUS PA<br>本安 (Ex i)     |
| G                | -               | -               | -                      | 基金会现场总线<br>(FF)<br>本安 (Ex i) |
| H                | -               | -               | -                      | PROFIBUS PA                  |
| J                | -               | -               | +5V (外部终端)             | PROFIBUS DP                  |
| K                | -               | -               | -                      | 基金会现场总线<br>(FF)              |
| Q                | -               | -               | 状态输入                   | Modbus RS485                 |
| R                | -               | -               | 本安 (Ex i)、有源<br>电流输出 2 | 本安 (Ex i)、有源<br>HART 电流输出 1  |
| S                | -               | -               | 本安 (Ex i)、无源<br>频率输出   | 本安 (Ex i)、有源<br>HART 电流输出    |
| T                | -               | -               | 本安 (Ex i)、无源<br>频率输出   | 本安 (Ex i)、无源<br>HART 电流输出    |
| U                | -               | -               | 本安 (Ex i)、无源<br>电流输出 2 | 本安 (Ex i)、无源<br>HART 电流输出 1  |
| 可更换通信模块          |                 |                 |                        |                              |
| C                | 继电器输出 2         | 继电器输出 1         | 频率输出                   | HART 电流输出                    |
| D                | 状态输入            | 继电器输出           | 频率输出                   | HART 电流输出                    |
| E                | 状态输入            | 继电器输出           | 电流输出 2                 | HART 电流输出 1                  |
| L                | 状态输入            | 继电器输出 2         | 继电器输出 1                | HART 电流输出                    |
| M                | 状态输入            | 频率输出 2          | 频率输出 1                 | HART 电流输出                    |
| N                | 电流输出            | 频率输出            | 状态输入                   | Modbus RS485                 |

| 订购选项“输入/输出”的选型代号 | 接线端子号 (输入/输出)   |                 |                 |                 |
|------------------|-----------------|-----------------|-----------------|-----------------|
|                  | 20 (+) / 21 (-) | 22 (+) / 23 (-) | 24 (+) / 25 (-) | 26 (+) / 27 (-) |
| P                | 电流输出            | 频率输出            | 状态输入            | PROFIBUS DP     |
| V                | 继电器输出 2         | 继电器输出 1         | 状态输入            | PROFIBUS DP     |
| W                | 继电器输出           | 电流输出 3          | 电流输出 2          | HART 电流输出 1     |
| 0                | 状态输入            | 电流输出 3          | 电流输出 2          | HART 电流输出 1     |
| 2                | 继电器输出           | 电流输出 2          | 频率输出            | HART 电流输出 1     |
| 3                | 电流输入            | 继电器输出           | 电流输出 2          | HART 电流输出 1     |
| 4                | 电流输入            | 继电器输出           | 频率输出            | HART 电流输出       |
| 5                | 状态输入            | 电流输入            | 频率输出            | HART 电流输出       |
| 6                | 状态输入            | 电流输入            | 电流输出 2          | HART 电流输出 1     |
| 7                | 继电器输出 2         | 继电器输出 1         | 状态输入            | Modbus RS485    |

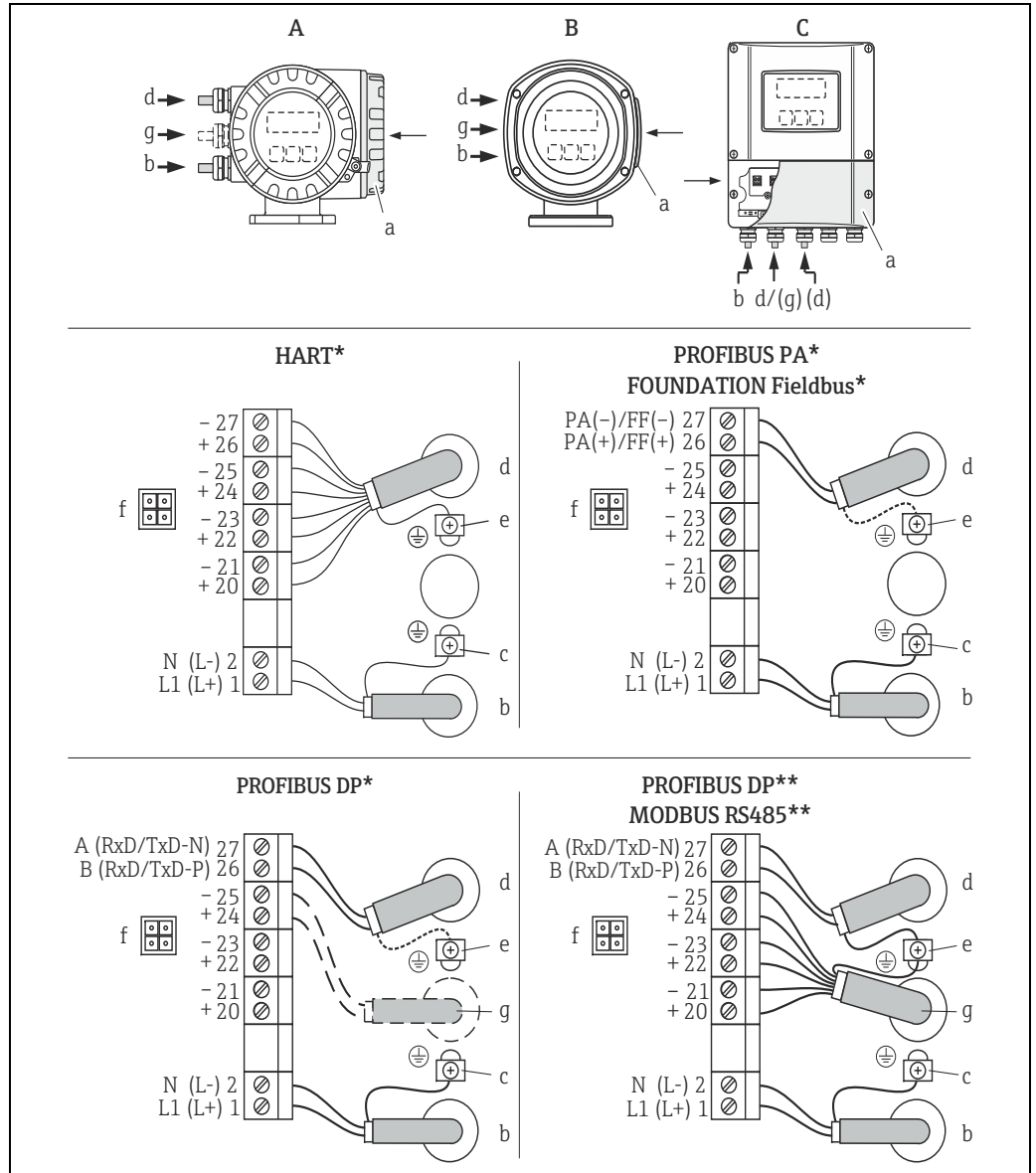
供电电压                    85...260 V AC, 45...65 Hz  
                                   20...55 V AC, 45...65 Hz  
                                   16...62 V DC

功率消耗                    AC : < 15 VA (含传感器)  
                                   DC : < 15 W (含传感器)  
                                   启动电流  
                                   ■ Max. 13.5 A (< 50 ms), 24 V DC 时  
                                   ■ Max. 3 A (< 5 ms), 260 V AC 时

电源故障                    **Promass 80**  
                                   至少持续 1 个供电周期：  
                                   ■ 电源故障时，EEPROM 中储存测量系统参数  
                                   ■ HistoROM/S-DAT：可交换数据储存单元，用于储存传感器参数 (标称口径、序列号、标定系数、零点等)

**Promass 83**  
                                   至少持续 1 个供电周期：  
                                   ■ 电源故障时，EEPROM 和 T-DAT 中储存测量系统参数  
                                   ■ HistoROM/S-DAT：可交换数据储存单元，用于储存传感器参数 (标称口径、序列号、标定系数、零点等)

电气连接



a0002441

变送器的电气连接示意图，连接电缆的最大横截面积为 2.5 mm<sup>2</sup>

A A 视图 (现场型外壳)

B B 视图 (不锈钢现场型外壳)

C C 视图 (墙装型外壳)

\*) 固定通信模块

\*\*) 可更换通信模块

a 接线腔盖

b 供电电缆: 85...260 V AC, 20...55 V AC, 16...62 V DC

1 号接线端子: L1 接 AC, L+ 接 DC

2 号接线端子: N 接 AC, L- 接 DC

c 保护性接地端

d 信号电缆: "接线端子分配" (→ 9)

现场总线电缆:

26 号接线端子: DP (B) / PA (+) / FF (+) / MODBUS RS485 (B) / (PA, FF: 带极性反接保护)

27 号接线端子: DP (A) / PA (-) / FF (-) / MODBUS RS485 (A) / (PA, FF: 带极性反接保护)

e 信号电缆屏蔽层 / 现场总线电缆 / RS485 连接线的接地端

f 服务接口, 用于连接手操器 FXA 193 (Fieldcheck, FieldCare)

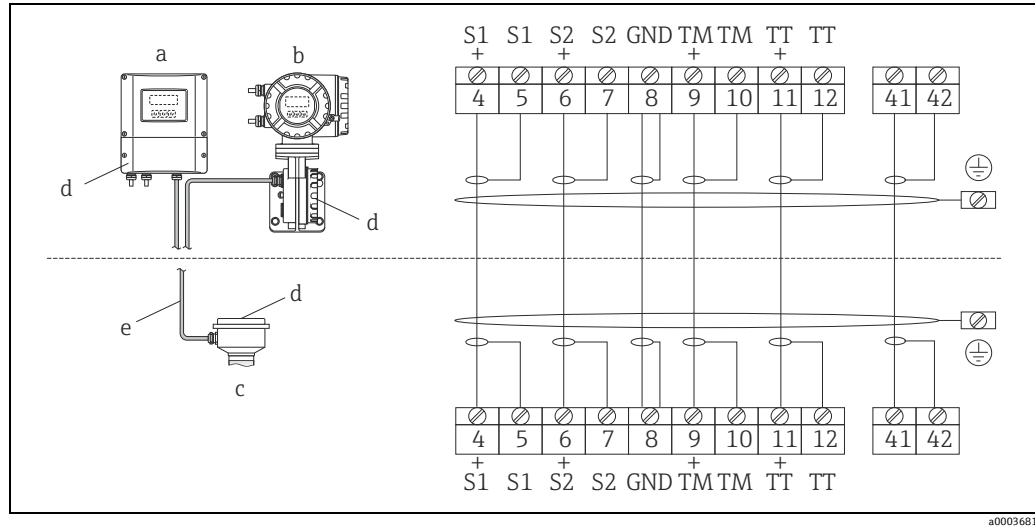
g 信号电缆: 参考 "接线端子分配" (→ 9)

g 外部终端电缆 (仅适用于采用固定通信模块的 PROFIBUS DP 型仪表)

24 号接线端子: +5 V

25 号接线端子: DGND

## 分体式仪表的电气连接



分体式仪表的电气连接示意图

- a 墙装型外壳：非危险区和 ATEX II3G / 2 区防爆场合 → 参考防爆手册  
 b 墙装型外壳：ATEX II2G / 1 区 / FM / CSA 防爆场合 → 参考防爆手册  
 c 传感器接线盒  
 d 接线腔盖或接线盒外壳盖  
 e 连接电缆

接线端子号：4/5 = 灰；6/7 = 绿；8 = 黄；9/10 = 粉；11/12 = 白；41/42 = 棕

## 电势平衡

无需采取其他措施确保系统电势平衡。  
 在危险区中使用的仪表请遵守防爆 (Ex) 手册中的要求。

## 电缆入口

- 供电电缆和信号电缆 (输入 / 输出)：
- M20 × 1.5 电缆入口 (8...12 mm (0.31"...0.47"))
  - ½" NPT、G ½" 螺纹电缆入口
- 分体式仪表的连接电缆：
- M20 × 1.5 电缆入口 (8...12 mm (0.31"...0.47"))
  - ½" NPT、G ½" 螺纹电缆入口

## 电缆规格 (分体式仪表)

- 6 × 0.38 mm<sup>2</sup> PVC 通用屏蔽电缆，线芯分层屏蔽
- 阻抗：≤ 50 Ω/km (≤ 0.015 Ω/ft)
- 容抗 (线芯 / 屏蔽层)：≤ 420 pF/m (≤ 128 pF/ft)
- 电缆长度：max. 20 m (65 ft)
- 持续工作温度：max. +105 °C (+221 °F)

在强电子干扰的测量场合中操作时：  
 测量设备符合 EN 61010-1 标准的常规安全要求、IEC/EN 61326 标准的 EMC 要求和 NAMUR 推荐的 NE 21/43 标准要求。

## 性能参数

### 参考操作条件

- 误差限定值符合 ISO/DIS 11631 标准
- 水：+15...+45 °C (+59...+113 °F)；2...6 bar (29...87 psi)
- 标定误差范围
- 在符合 ISO 17025 溯源认证标准的标定装置上进行测量精度标定

### 最大测量误差

o.r. = 读数值的； $1 \text{ g/cm}^3 = 1 \text{ kg/l}$ ；T = 介质温度

以下为脉冲 / 频率输出时的参数值。通常，电流输出的测量误差为  $\pm 5 \mu\text{A}$ 。

#### 基本测量精度

设计准则 (→ 14)

#### 质量流量 (液体)

Promass 83E：

- $\pm 0.15\%$  o.r.
- 标定选项： $\pm 0.10\%$  o.r.

Promass 80E：

- $\pm 0.20\%$  o.r.

#### 体积流量 (液体)

参考操作条件下的规格参数

- Promass 83E： $\pm 0.15\%$  v.M.
- Promass 80E： $\pm 0.20\%$  v.M.

#### 质量流量 (气体)

$\pm 0.75\%$  o.r.

#### 密度 (液体)

- 参考操作条件： $\pm 0.0005 \text{ g/cm}^3$
- 现场密度标定： $\pm 0.0005 \text{ g/cm}^3$   
(在过程条件进行现场密度标定后有效)
- 标准密度标定： $\pm 0.02 \text{ g/cm}^3$   
(在整个温度和密度范围内有效 (→ 19))

#### 温度

$\pm 0.5 \text{ °C} \pm 0.005 \cdot T \text{ °C}$  ( $\pm 1 \text{ °F} \pm 0.003 \cdot (T - 32) \text{ °F}$ )

#### 零点稳定性

| DN   |                  | 零点稳定性           |          |
|------|------------------|-----------------|----------|
| [mm] | [inch]           | [kg/h] or [l/h] | [lb/min] |
| 8    | $\frac{3}{8}$ "  | 0.20            | 0.0074   |
| 15   | $\frac{1}{2}$ "  | 0.65            | 0.0239   |
| 25   | 1"               | 1.80            | 0.0662   |
| 40   | $1\frac{1}{2}$ " | 4.50            | 0.1654   |
| 50   | 2"               | 7.00            | 0.2573   |
| 80   | 3"               | 18.00           | 0.6615   |

## 重复性

## 基本重复性

设计准则 (→ 14)

质量流量和体积流量 (液体)

Promass 83E :

- $\pm 0.075\%$  o.r.
- 标定选项 (质量流量测量精度 0.1%) :  $\pm 0.05\%$  o.r.

Promass 80E :

- $\pm 0.10\%$  o.r.

质量流量 (气体)

 $\pm 0.35\%$  o.r.

密度 (液体)

 $\pm 0.00025\text{ g/cm}^3$ 

温度

 $\pm 0.25\text{ }^\circ\text{C} \pm 0.0025 \cdot T\text{ }^\circ\text{C} (\pm 1\text{ }^\circ\text{F} \pm 0.003 \cdot (T - 32)\text{ }^\circ\text{F})$ 

## 流体温度的影响

实际过程温度不同于零点校正温度时, Promass 传感器的测量误差典型值为仪表满量程值的  $\pm 0.0002\%$  / $^\circ\text{C}$  (仪表满量程值的  $\pm 0.0001\%$  / $^\circ\text{F}$ )。

## 流体压力的影响

实际过程压力不同于标定压力时, 会影响质量流量测量精度, 详见下表:

| DN   |                  | Promass E<br>[% o.r./bar] |
|------|------------------|---------------------------|
| [mm] | [inch]           |                           |
| 8    | $\frac{3}{8}$ "  | 无影响                       |
| 15   | $\frac{1}{2}$ "  | 无影响                       |
| 25   | 1"               | 无影响                       |
| 40   | $1\frac{1}{2}$ " | 无影响                       |
| 50   | 2"               | -0.009                    |
| 80   | 3"               | -0.020                    |

o.r. = 读数值的

## 设计准则

o.r. = 读数值的

BaseAccu = 基本测量精度 (% o.r.)

BaseRepeat = 基本重复性 (% o.r.)

MeasValue = 质量值 (流量单位, 与零点稳定性值的单位一致 (→ 13))

ZeroPoint = 零点稳定性

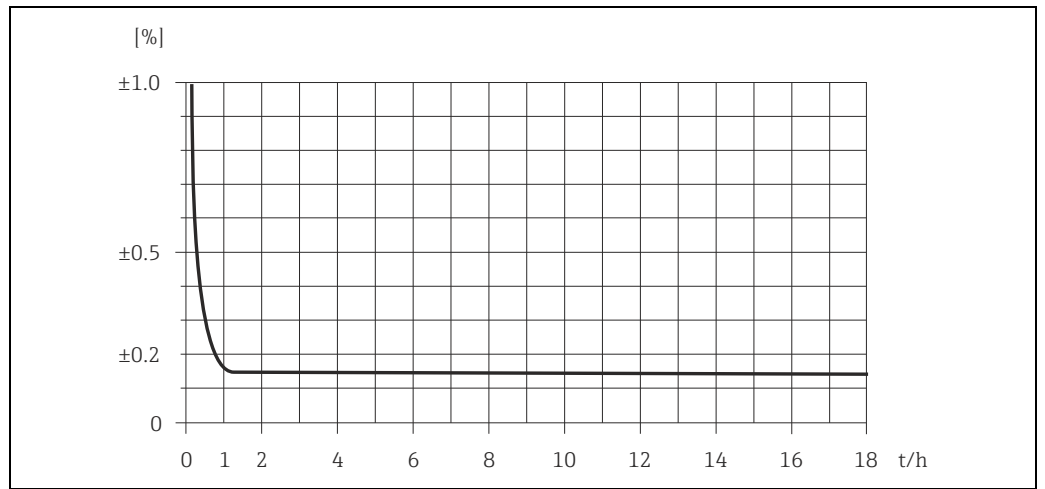
根据流量计算最大测量误差

| 流量<br>(流量单位, 与零点稳定性值的单位一致 (→ 13))  | 最大测量误差 (% o.r.)  |
|--|--|
| $\geq \frac{\text{ZeroPoint}}{\text{BaseAccu}} \cdot 100$<br><small>A0021332</small> | $\pm \text{BaseAccu}$<br><small>A0021339</small>                                     |
| $< \frac{\text{ZeroPoint}}{\text{BaseAccu}} \cdot 100$<br><small>A002133</small>     | $\pm \frac{\text{ZeroPoint}}{\text{MeasValue}} \cdot 100$<br><small>A0021334</small> |

根据流量计算重复性

| 流量<br>(流量单位, 与零点稳定性值的单位一致 (→ 13))  | 重复性 (% o.r.)   |
|--|--|
| $\geq \frac{1/2 \cdot \text{ZeroPoint}}{\text{BaseRepeat}} \cdot 100$<br><small>A0021335</small> | $\pm \text{BaseRepeat}$<br><small>A0021340</small>   |
| $< \frac{1/2 \cdot \text{ZeroPoint}}{\text{BaseRepeat}} \cdot 100$<br><small>A0021336</small>    | $\pm \frac{1}{2} \cdot \frac{\text{ZeroPoint}}{\text{MeasValue}} \cdot 100$<br><small>A0021337</small> |

最大测量误差的计算实例



测量值的最大测量误差 (实例: Promass 83E, DN 25)

流量值 (实例)

| 量程比     | 流量     |          | 最大测量误差<br>[% o.r.] |
|---------|--------|----------|--------------------|
|         | [kg/h] | [lb/min] |                    |
| 250 : 1 | 72     | 2.646    | 2.50               |
| 100 : 1 | 180    | 6.615    | 1.00               |
| 25 : 1  | 720    | 26.46    | 0.25               |
| 10 : 1  | 1800   | 66.15    | 0.15               |
| 2 : 1   | 9000   | 330.75   | 0.15               |

o.r. = 读数值的

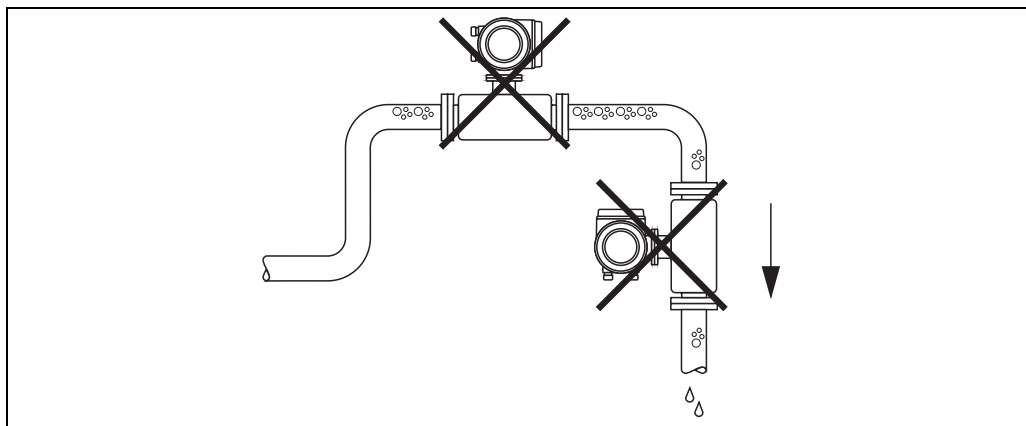
## 安装条件

### 安装位置

测量管中出现气体积聚或形成气泡现象时，会增大测量误差。

因此，请避免管道中的下列安装位置：

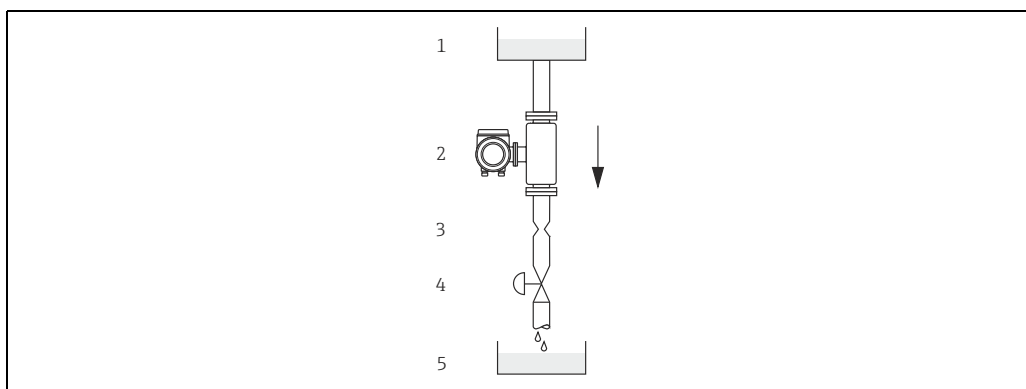
- 管道最高点。易积聚气体。
- 直接安装在向下排空管道的上方。



安装位置示意图

### 在向下排空管道中安装

此外，在向下排空管道中安装流量计时，建议安装节流孔板或一段缩径管，防止测量过程中出现管路空管。



在向下排空管道中安装流量计（例如：批量应用场合）

- 1 供料罐
- 2 传感器
- 3 节流孔板（尺寸参考下表）
- 4 阀门
- 5 计量罐

| DN   |        | Ø 节流孔板孔径 |        |
|------|--------|----------|--------|
| [mm] | [inch] | [mm]     | [inch] |
| 8    | 3/8"   | 6        | 0.24   |
| 15   | 1/2"   | 10       | 0.40   |
| 25   | 1"     | 14       | 0.55   |
| 40   | 1 1/2" | 22       | 0.87   |
| 50   | 2"     | 28       | 1.10   |
| 80   | 3"     | 50       | 2.00   |



安装方向

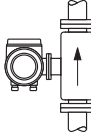
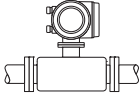
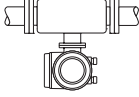
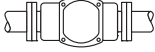
务必确保传感器铭牌上的箭头指向与管道中介质的流向一致。

竖直管道 (视图 V)

需要在竖直管道上安装传感器时, 建议选择流体自下向上流动的管道。管道内的流体静止时, 其中夹杂的固体将下沉, 气体将上升, 远离传感器。因此, 管道可完全自排空, 不会产生固体粘附。

水平管道 (视图 H1/H2)

测量管水平并排放置。正确安装的变送器表头朝上或朝下 (视图 H1/H2)。禁止将变送器外壳和管道安装在同一水平面上。请参考特殊安装指南 (→ 18)。

| 安装方向  |  | Promass E<br>一体式仪表 | Promass E<br>分体式仪表 |
|---|--|--------------------|--------------------|
| 视图 V :<br>竖直管道                                  | <br>a0004572   | ✓✓                 | ✓✓                 |
| 视图 H1 :<br>水平管道<br>变送器表头朝上                      | <br>a0004576   | ✓✓                 | ✓✓                 |
| 视图 H2 :<br>水平管道<br>变送器表头朝下                      | <br>a0004580  | ✓✓                 | ✓✓                 |
| 视图 H3 :<br>水平管道<br>变送器表头朝左 / 右                  | <br>a0007558 | x                  | x                  |
| ✓✓ = 推荐安装方向<br>✓ = 特定应用条件下的推荐安装方向<br>x = 禁止安装方向 |  |                    |                    |

建议采用下列安装方向, 确保变送器始终在最高允许环境温度下工作 :

- 测量高温流体时, 建议采用水平管道 / 变送器表头朝下 (视图 H2) 的安装方向, 或竖直管道 (视图 V) 的安装方向。
- 测量低温流体时, 建议采用水平管道 / 变送器表头朝上 (视图 H1) 的安装方向, 或竖直管道 (视图 V) 的安装方向。

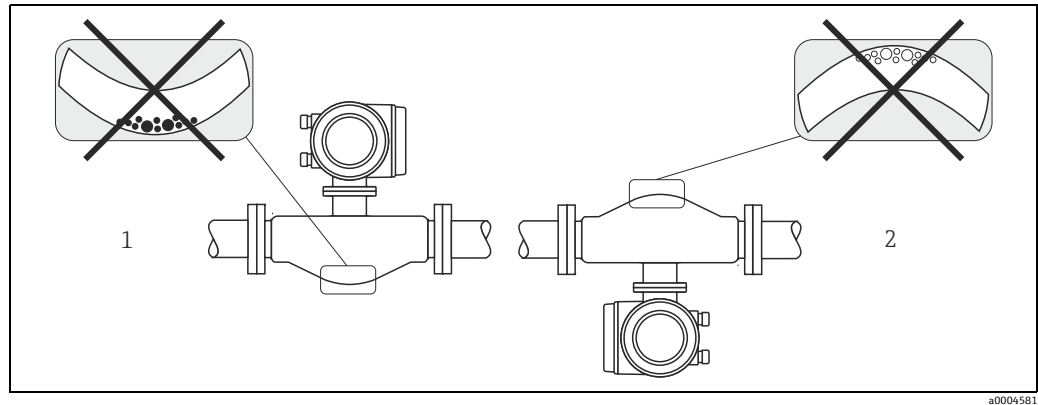
## 安装指南

请注意以下几点：

- 安装时，无需使用额外支撑。仪表自身结构（例如：第二腔室）能抵消外界应力。
- 测量管的高频振动有效确保了测量系统不受管路系统振动的影响。
- 无气穴现象发生时，无需采取预防措施防止管件（阀门、弯头、三通等）引起的振动。

### 水平安装

使用水平方向安装的弯管测量管时，传感器的安装位置必须与流体的物理特性相匹配！



在水平管道中安装带弯管测量管的传感器

- 1 不适用于含固流体的测量。存在固体积聚的风险。
- 2 不适用于含气流体的测量。存在气体聚集的风险。

### 零点校正

所有测量仪表均在世界上最先进的标定装置上进行出厂标定。零点标定值记录在仪表铭牌上。标定在参考操作条件下（→ 13）进行。因此，无需进行 Promass 传感器的零点校正！

根据现场应用经验，只有在特定应用场合下建议进行零点校正：

- 极小流量的极高精度测量。
- 在极端过程或操作条件下测量（例如：超高过程温度或超高流体粘度）。

## 前后直管段

无前后直管段安装要求

## 连接电缆长度

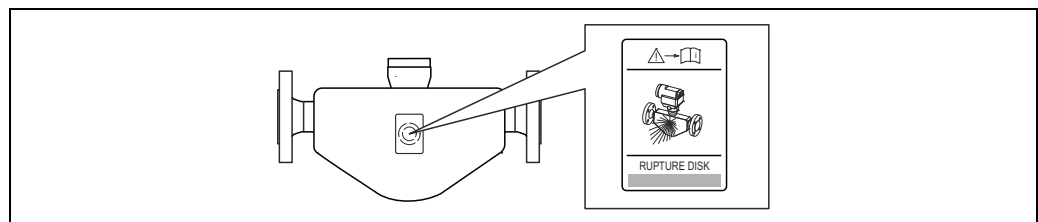
Max. 20 m (66 ft)，分体式仪表

## 特殊安装指南

### 爆破片

在仪表的安装过程中，务必确保爆破片未被损坏。爆破片上方带粘贴标签。爆破片使用后，标签被损坏。因此，可以目视监测爆破片。

其他相关过程信息（→ 23）



爆破片标签示意图

## 环境条件

### 环境温度范围

传感器和变送器：

- 标准：-20...+60 °C (-4...+140 °F)
- 可选：-40...+60 °C (-40...+140 °F)



注意！

- 在阴凉处安装。避免阳光直射，在气候炎热的地区中使用时，需要特别注意。
- 环境温度低于 -20 °C (-4 °F) 时，仪表的显示单元可能无法正常工作。

### 储存温度

-40...+80 °C (-40...+175 °F)，推荐储存温度为 +20 °C (+68 °F)

### 防护等级

标准：IP 67 (NEMA 4X)，适用于传感器和变送器

### 抗冲击性

符合 IEC 68-2-31 标准

### 抗振性

符合 IEC 68-2-6 标准，加速度可达 1 g，10...150 Hz

### 电磁兼容性 (EMC)

符合 IEC/EN 61326 标准和 NAMUR 推荐的 NE 21 标准

## 过程条件

### 流体温度范围

传感器

-40...+140 °C (-40...+284 °F)

### 流体密度范围

0...5000 kg/m<sup>3</sup> (0...+312 lb/ft<sup>3</sup>)

### 介质压力范围 (标称压力)

法兰

- DIN：PN 40...100
- ASME B16.5：Cl 150、Cl 300、Cl 600
- JIS：10K、20K、40K、63K

第二腔室

传感器外壳内注满干燥氮气，保护内部的电子部件和机械部件。

传感器外壳无第二腔室功能。

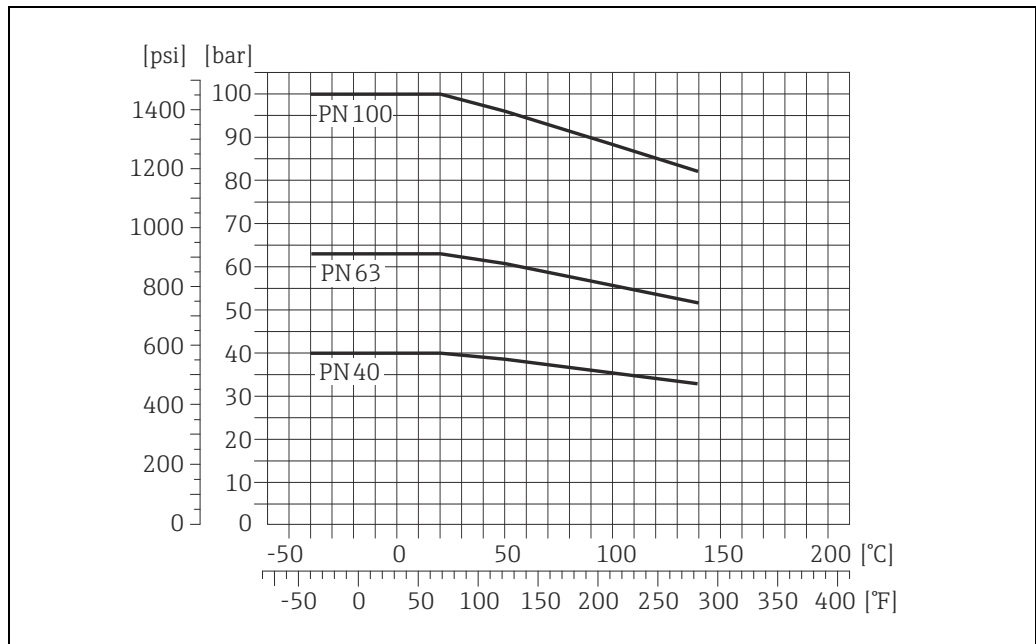
传感器外壳的压力负载能力的参考值：16 bar (232 psi)。

## 压力 - 温度曲线

以下材料负载曲线针对整台仪表，而非仅仅针对过程连接。

**EN 1092-1 (DIN 2501) 法兰连接**

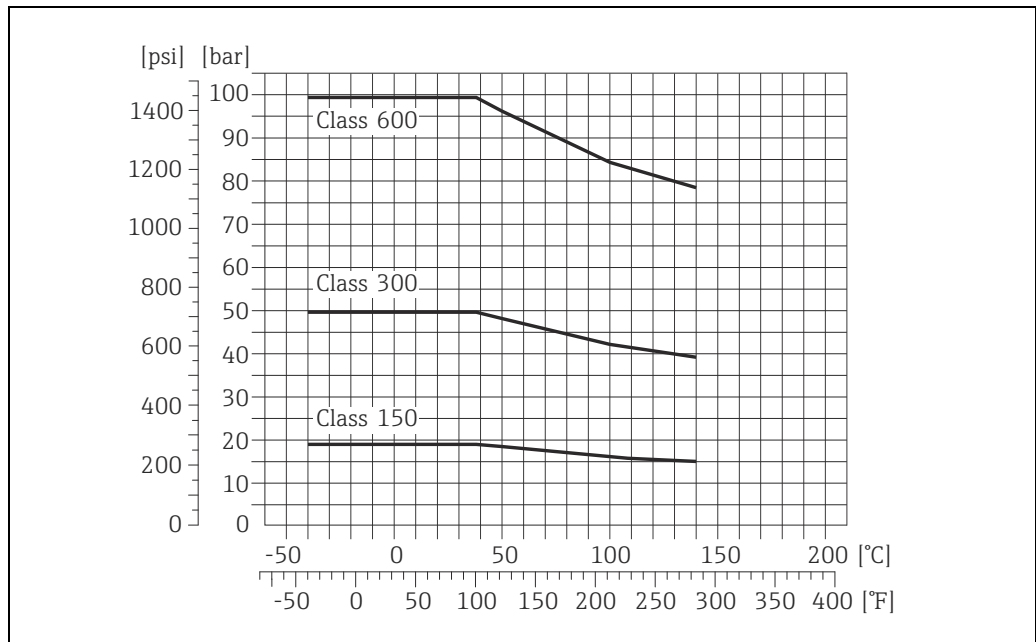
法兰材料：1.4404 (F316/F316L)



A0020972-EN

**ASME B16.5 法兰连接**

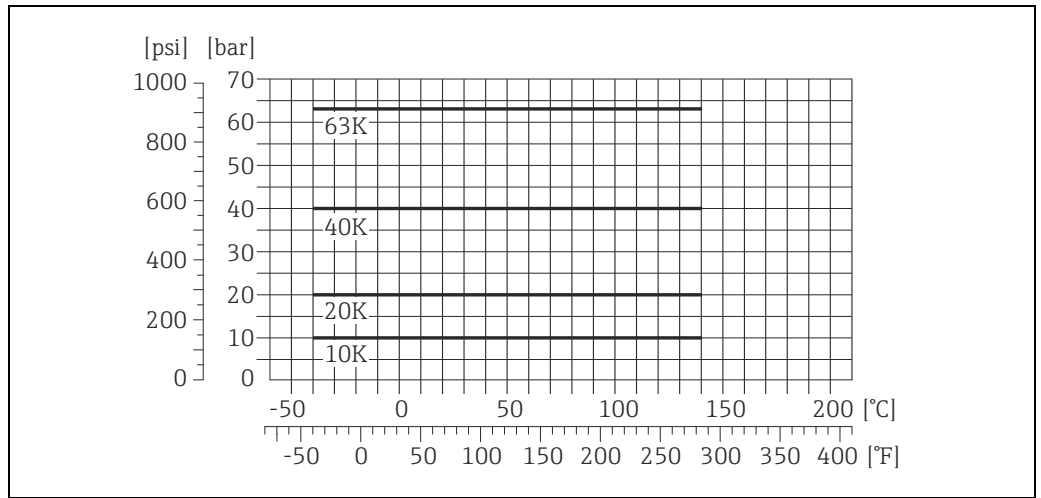
法兰材料：1.4404 (F316/F316L)



A0020973-EN

**JIS B2220 法兰连接**

法兰材料 : 1.4404 (F316/F316L)



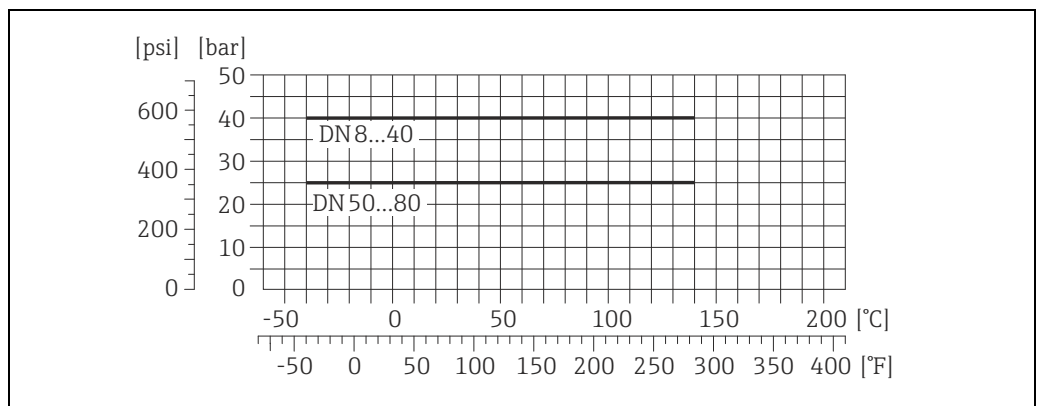
A0020974-EN

**Tri-Clamp 卡箍过程连接**

卡箍连接可以在最大压力为 16 bar (232 psi) 的测量场合中使用。请注意卡箍和密封圈的工作压力限定值，不得超过 16 bar (232 psi)。卡箍和密封圈均不属于标准供货件。

**DIN 11851 螺纹连接**

连接部件材料 : 1.4404 (316/316L)

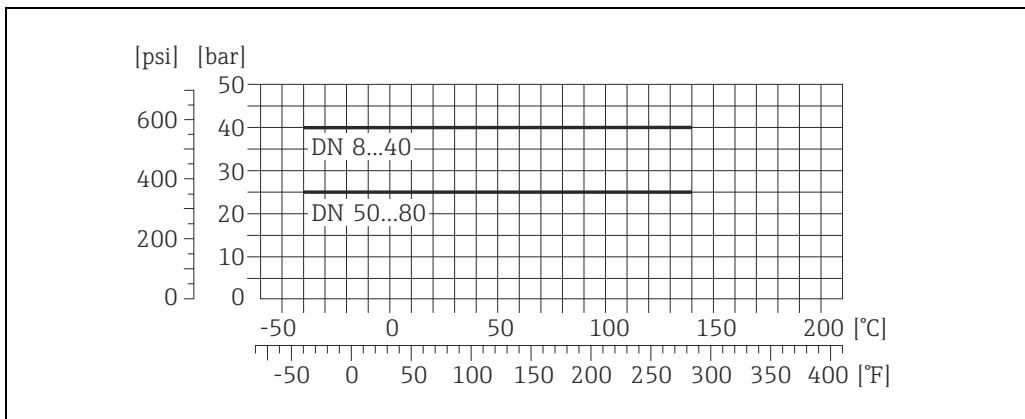


A0020974-EN

选择合适的密封材料，DIN 11851 可以在最高温度为 +140 °C (+284 °F) 的测量场合中使用。选择密封圈及其连接部件时，请注意这些部件可能会减小压力和温度范围。

**DIN 11864-1 Form A 螺纹连接**

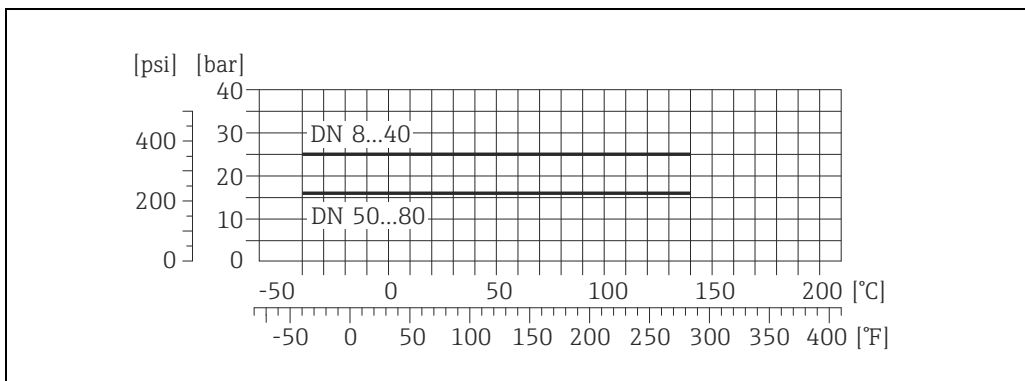
连接部件材料 : 1.4404 (316/316L)



A0020977-EN

**DIN 11864-2 Form A 法兰连接**

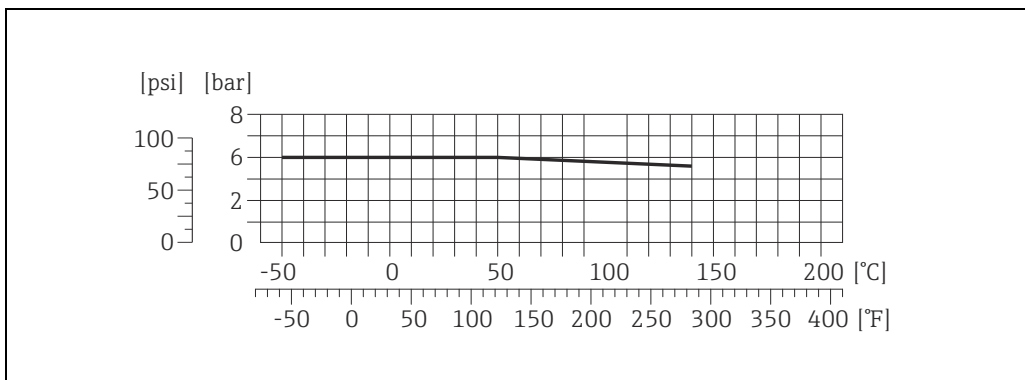
法兰材料 : 1.4404 (316/316L)



A0020978-EN

**SMS 1145 螺纹连接**

连接部件材料 : 1.4404 (316/316L)

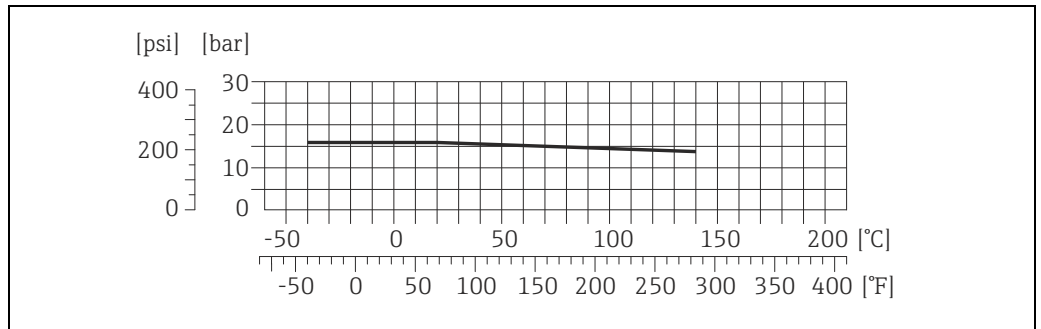


A0020986-EN

选择合适的密封材料，SMS 1145 可以在最大压力为 6 bar (87 psi) 的测量场合中使用。选择密封圈及其连接部件时，请注意这些部件可能会减小压力和温度范围。

**ISO 2853 螺纹连接**

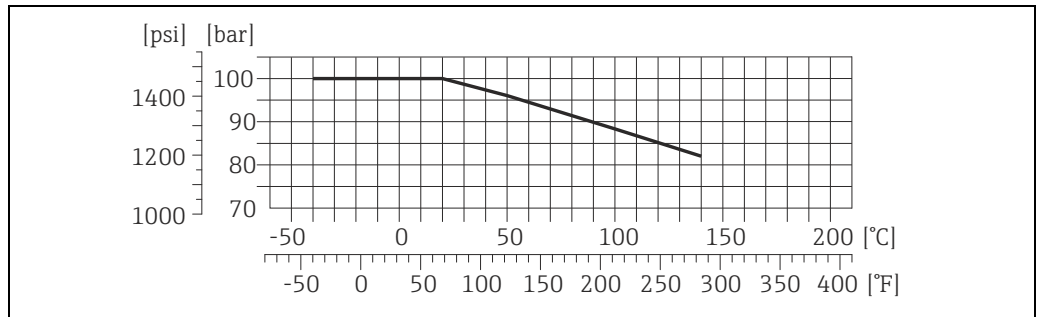
连接部件材料：1.4404 (316/316L)



A0020988-EN

**VCO 过程连接**

法兰材料：1.4404 (316/316L)



A0020975-EN

**爆破片**

为了提升安全等级，可以使用带爆破片的仪表型号（爆破压力：0...15 bar (145...217.5 psi)）。

特殊安装指南（→ 18）。

爆破片不能与热夹套同时使用（→ 48）。

**限流值**

详细信息请参考“测量范围”章节（→ 5）。

根据用户所需的流量测量范围和允许的压损大小择优选择传感器的标称口径。

参考“测量范围”章节列举的最大允许满量程值。

- 最小满量程推荐值约为最大满量程值的 1/20。
- 在大多数应用场合中，推荐限流值为最大满量程值的 20...50%。
- 测量磨损性流体（例如：含固流体）时，选择较小的满量程值（流速 < 1 m/s (< 3 ft/s)）。
- 测量气体时，请遵守下列规定：
  - 测量管内的气体流速不得超过音速的一半 (0.5 Mach)
  - 最大质量流量取决于气体的密度大小，计算公式（→ 5）

**压损**

使用 Applicator 选型软件计算压损（→ 49）。

**系统压力**

气穴将严重影响测量管的振动，需要密切防范该现象发生。在常规操作条件下，测量类似于水的介质时，无需采取特殊的防范措施。

测量低沸点液体（碳氢化合物、溶剂、液化气）时或液体吸入至管路中时，务必确保操作压力不低于蒸汽压，以防止液体气化。同样重要的是需要尽量避免自然存在于多数液体中的气体逸出，最有效的办法就是维持足够高的管路系统压力。

因此，建议采取下列仪表安装位置：

- 泵的带压侧（防止测量管抽真空）
- 竖直向上管道的最低点

**隔热**

测量某些流体时，需要避免传感器处的热交换。多种保温材料可选，以满足隔热要求。

**伴热**

测量某些流体时，需要避免传感器处的热交换效应。建议采用电伴热（例如：电加热元件），或采用铜管内流通热水或蒸汽，或采用热夹套进行伴热。



**小心！**

- 避免电子部件过热！请确保不会超出变送器的最高允许环境温度值。因此，在传感器、变送器及分体式传感器的接线腔盖间的连接部位不能使用保温材料。根据不同的流体温度，可能需要采取特定的安装方向（→ 19）。
- 采用电伴热的仪表，如果电伴热基于相角控制或脉冲控制原理工作，电磁干扰是不可避免的。例如：电磁干扰超出 EN 标准规定（正弦波信号：30 A/m）。此时，必须采取磁场屏蔽措施屏蔽传感器。
  - 使用满足下列规格要求且无设定方向（例如：V330-35A）的镀锡钢板或电钢板屏蔽外壳：
    - 相对磁导率  $\mu_r \geq 300$
    - 板厚度  $d \geq 0.35 \text{ mm}$  ( $d \geq 0.014''$ )
- 允许温度范围（→ 19）

Endress+Hauser 提供传感器专用热夹套，可以作为附件订购。

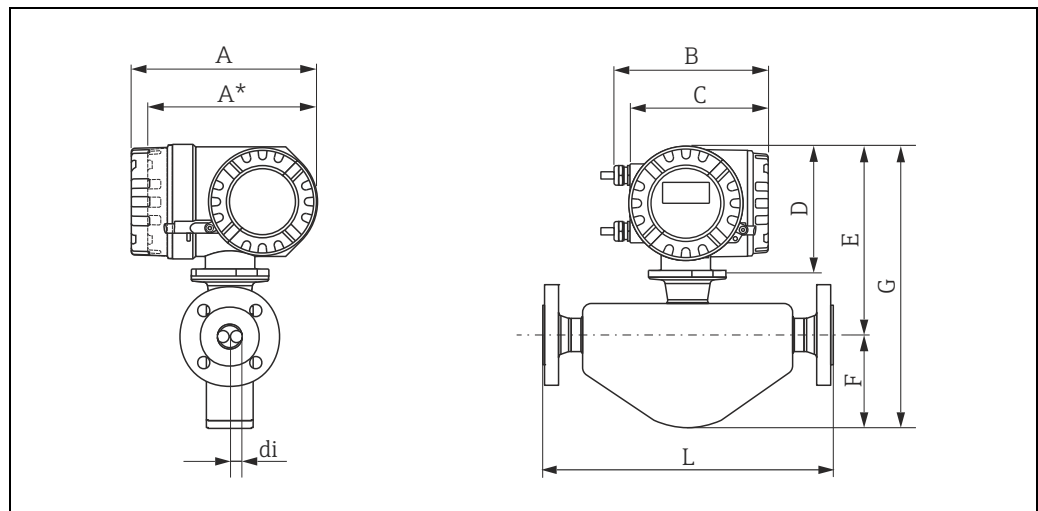


## 机械结构

### 设计及外形尺寸

| 外形尺寸                                     |      |
|--|------|
| 一体式仪表的现场型外壳, 粉末压铸铝                       | → 26 |
| 一体式仪表的现场型外壳 (II2G/1 区防爆场合), 粉末压铸铝        | → 27 |
| 分体式仪表的变送器接线盒 (II2G/1 区防爆场合)              | → 28 |
| 分体式仪表的变送器墙装型外壳 (非防爆区和 II3G/2 区防爆场合)      | → 29 |
| 分体式仪表的传感器接线盒                             | → 30 |
| 过程连接 (公制 (SI) 单位)                        |      |
| EN (DIN) 法兰连接                            | → 31 |
| ASME B16.5 法兰连接                          | → 33 |
| JIS 法兰连接                                 | → 34 |
| Tri-Clamp 卡箍                             | → 35 |
| DIN 11851 螺纹, DIN11866 line A            | → 36 |
| DIN 11864-1 Form A 螺纹, DIN11866 line A   | → 37 |
| DIN 11864-2 Form A 带槽法兰, DIN11866 line A | → 38 |
| ISO 2853 螺纹, ISO2037                     | → 39 |
| SMS 1145 螺纹                              | → 40 |
| VCO 连接                                   | → 40 |
| 过程连接 (英制 (US) 单位)                        |      |
| ASME B16.5 法兰连接                          | → 41 |
| Tri-Clamp 卡箍                             | → 42 |
| SMS 1145 螺纹                              | → 43 |
| VCO 连接                                   | → 43 |

一体式仪表的现场型外壳，粉末压铸铝



A0007638

公制 (SI) 单位

| DN | A   | A*  | B   | C   | D   | E   | F   | G   | L                | di               |
|----|-----|-----|-----|-----|-----|-----|-----|-----|------------------|------------------|
| 8  | 227 | 207 | 187 | 168 | 160 | 224 | 93  | 317 | 1) <sup>1)</sup> | 1) <sup>1)</sup> |
| 15 | 227 | 207 | 187 | 168 | 160 | 226 | 105 | 331 | 1) <sup>1)</sup> | 1) <sup>1)</sup> |
| 25 | 227 | 207 | 187 | 168 | 160 | 231 | 106 | 337 | 1) <sup>1)</sup> | 1) <sup>1)</sup> |
| 40 | 227 | 207 | 187 | 168 | 160 | 237 | 121 | 358 | 1) <sup>1)</sup> | 1) <sup>1)</sup> |
| 50 | 227 | 207 | 187 | 168 | 160 | 253 | 170 | 423 | 1) <sup>1)</sup> | 1) <sup>1)</sup> |
| 80 | 227 | 207 | 187 | 168 | 160 | 282 | 205 | 487 | 1) <sup>1)</sup> | 1) <sup>1)</sup> |

<sup>1)</sup> 取决于过程连接

\* 盲盖型仪表 (无现场显示)

单位: mm

英制 (US) 单位

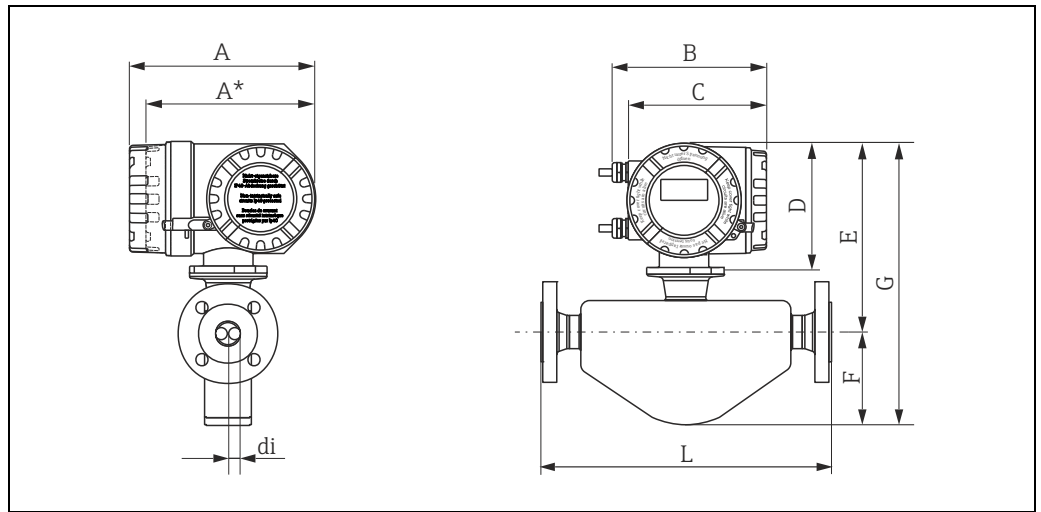
| DN     | A    | A*   | B    | C    | D    | E     | F    | G     | L                | di               |
|--------|------|------|------|------|------|-------|------|-------|------------------|------------------|
| 3/8"   | 9.08 | 8.28 | 7.48 | 6.72 | 6.40 | 8.82  | 3.66 | 12.48 | 1) <sup>1)</sup> | 1) <sup>1)</sup> |
| 1/2"   | 9.08 | 8.28 | 7.48 | 6.72 | 6.40 | 8.90  | 4.13 | 13.03 | 1) <sup>1)</sup> | 1) <sup>1)</sup> |
| 1"     | 9.08 | 8.28 | 7.48 | 6.72 | 6.40 | 9.09  | 4.17 | 13.27 | 1) <sup>1)</sup> | 1) <sup>1)</sup> |
| 1 1/2" | 9.08 | 8.28 | 7.48 | 6.72 | 6.40 | 9.33  | 4.76 | 14.09 | 1) <sup>1)</sup> | 1) <sup>1)</sup> |
| 2"     | 9.08 | 8.28 | 7.48 | 6.72 | 6.40 | 9.96  | 6.69 | 16.65 | 1) <sup>1)</sup> | 1) <sup>1)</sup> |
| 3"     | 9.08 | 8.28 | 7.48 | 6.72 | 6.40 | 11.10 | 8.07 | 19.17 | 1) <sup>1)</sup> | 1) <sup>1)</sup> |

<sup>1)</sup> 取决于过程连接

\* 盲盖型仪表 (无现场显示)

单位: inch

一体式仪表的现场型外壳 (II2G/1 区防爆场合), 粉末压铸铝



A0015135

公制 (SI) 单位

| DN | A   | A*  | B   | C   | D   | E   | F   | G   | L  | di |
|----|-----|-----|-----|-----|-----|-----|-----|-----|----|----|
| 8  | 240 | 217 | 206 | 186 | 178 | 242 | 93  | 335 | 1) | 1) |
| 15 | 240 | 217 | 206 | 186 | 178 | 244 | 105 | 349 | 1) | 1) |
| 25 | 240 | 217 | 206 | 186 | 178 | 249 | 106 | 355 | 1) | 1) |
| 40 | 240 | 217 | 206 | 186 | 178 | 255 | 121 | 376 | 1) | 1) |
| 50 | 240 | 217 | 206 | 186 | 178 | 271 | 170 | 441 | 1) | 1) |
| 80 | 240 | 217 | 206 | 186 | 178 | 300 | 205 | 505 | 1) | 1) |

1) 取决于过程连接

\* 盲盖型仪表 (无现场显示)

单位: mm

英制 (US) 单位

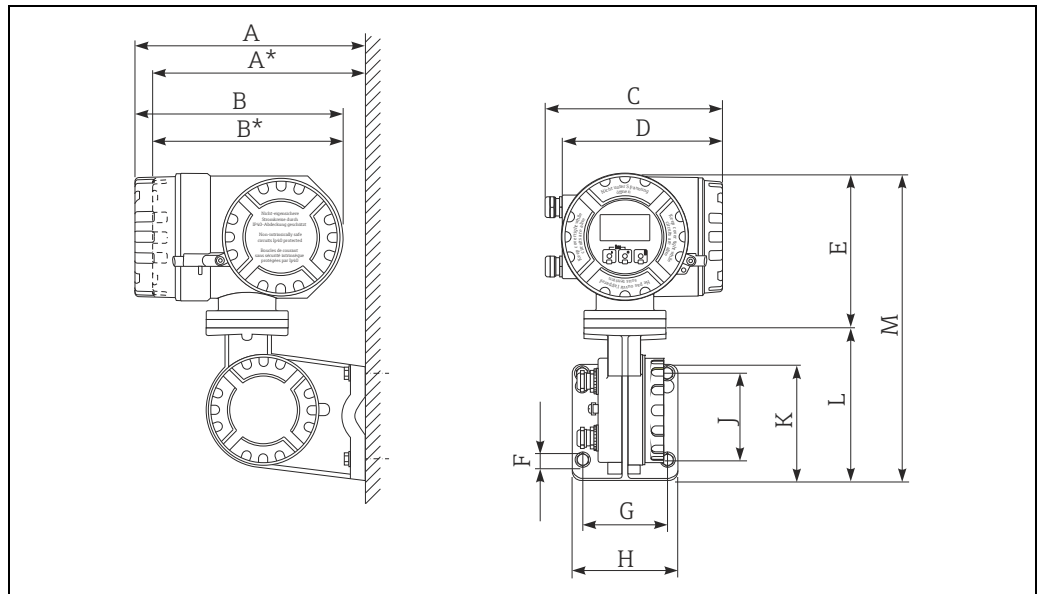
| DN     | A    | A*   | B    | C    | D    | E     | F    | G     | L  | di |
|--------|------|------|------|------|------|-------|------|-------|----|----|
| 3/8"   | 9.45 | 8.54 | 8.11 | 7.32 | 7.01 | 9.52  | 3.66 | 13.18 | 1) | 1) |
| 1/2"   | 9.45 | 8.54 | 8.11 | 7.32 | 7.01 | 9.60  | 4.13 | 13.73 | 1) | 1) |
| 1"     | 9.45 | 8.54 | 8.11 | 7.32 | 7.01 | 9.79  | 4.17 | 13.97 | 1) | 1) |
| 1 1/2" | 9.45 | 8.54 | 8.11 | 7.32 | 7.01 | 10.03 | 4.76 | 14.79 | 1) | 1) |
| 2"     | 9.45 | 8.54 | 8.11 | 7.32 | 7.01 | 10.66 | 6.69 | 17.35 | 1) | 1) |
| 3"     | 9.45 | 8.54 | 8.11 | 7.32 | 7.01 | 11.80 | 8.07 | 19.87 | 1) | 1) |

1) 取决于过程连接

\* 盲盖型仪表 (无现场显示)

单位: inch

## 分体式仪表的变送器接线盒 (II2G/1 区防爆场合)



A0002128

## 公制 (SI) 单位

| A   | A*  | B   | B*  | C   | D   | E   | F $\varnothing$ | G   | H   | J   | K   | L   | M   |
|-----|-----|-----|-----|-----|-----|-----|-----------------|-----|-----|-----|-----|-----|-----|
| 265 | 242 | 240 | 217 | 206 | 186 | 178 | 8.6<br>(M8)     | 100 | 130 | 100 | 144 | 170 | 348 |

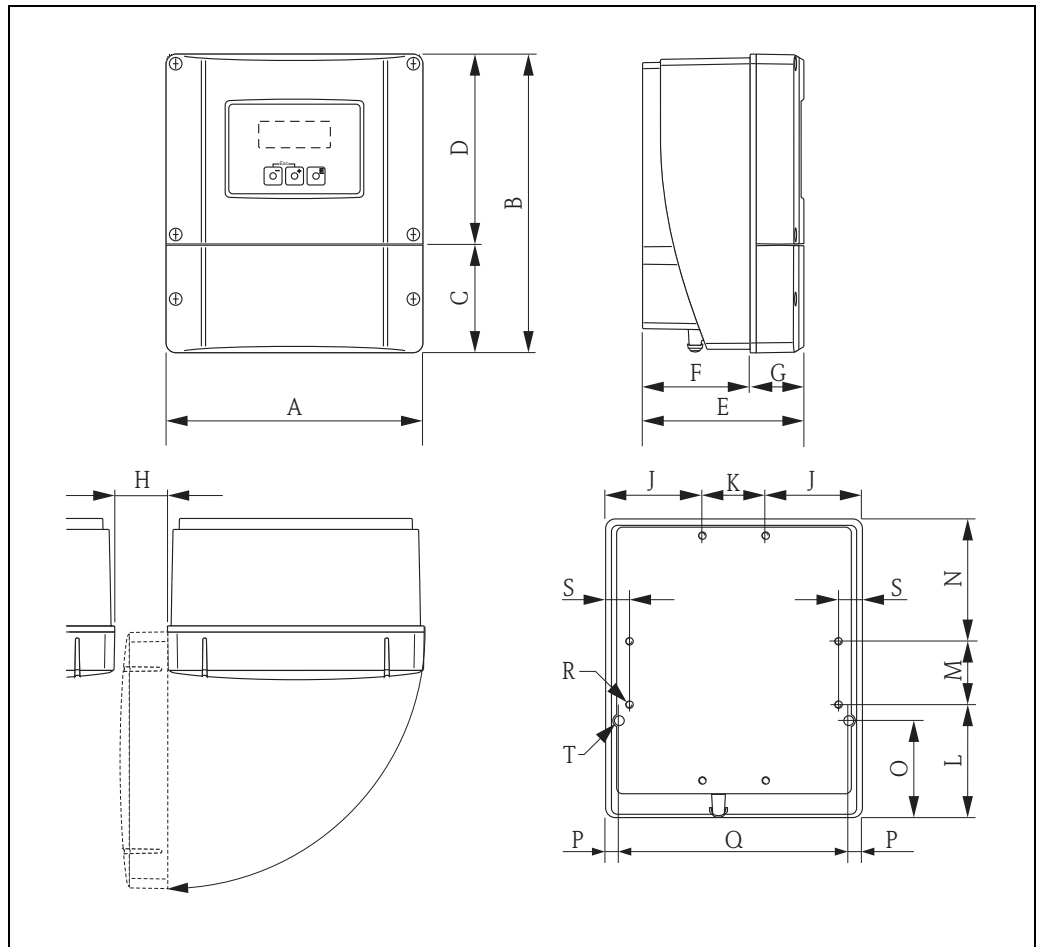
\* 盲盖型仪表 (无现场显示)  
单位: mm

## 英制 (US) 单位

| A    | A*   | B    | B*   | C    | D    | E    | F $\varnothing$ | G    | H    | J    | K    | L    | M    |
|------|------|------|------|------|------|------|-----------------|------|------|------|------|------|------|
| 10.4 | 9.53 | 9.45 | 8.54 | 8.11 | 7.32 | 7.01 | 0.34<br>(M8)    | 3.94 | 5.12 | 3.94 | 5.67 | 6.69 | 13.7 |

\* 盲盖型仪表 (无现场显示)  
单位: inch

分体式仪表的变送器墙装型外壳 (非防爆区和 II3G/2 区防爆场合)



a0001150

公制 (SI) 单位

| A   | B   | C    | D     | E    | F   | G      | H    | J               | K  |
|-----|-----|------|-------|------|-----|--------|------|-----------------|----|
| 215 | 250 | 90.5 | 159.5 | 135  | 90  | 45     | > 50 | 81              | 53 |
| L   | M   | N    | O     | P    | Q   | R      | S    | T <sup>1)</sup> |    |
| 95  | 53  | 102  | 81.5  | 11.5 | 192 | 8 × M5 | 20   | 2 × ∅ 6.5       |    |

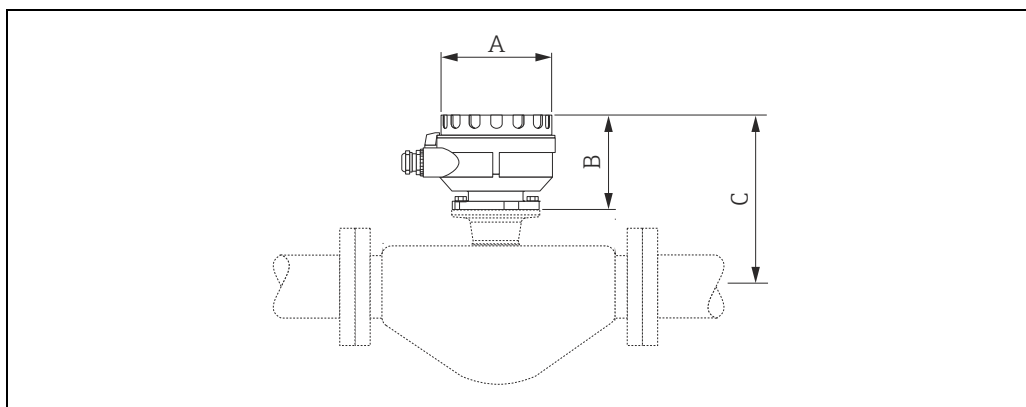
<sup>1)</sup> 墙装型外壳的固定螺丝：M6 (螺纹头：max. 10.5 mm)  
单位：mm

英制 (US) 单位

| A    | B    | C    | D    | E    | F    | G      | H      | J               | K    |
|------|------|------|------|------|------|--------|--------|-----------------|------|
| 8.46 | 9.84 | 3.56 | 6.27 | 5.31 | 3.54 | 1.77   | > 1.97 | 3.18            | 2.08 |
| L    | M    | N    | O    | P    | Q    | R      | S      | T <sup>1)</sup> |      |
| 3.74 | 2.08 | 4.01 | 3.20 | 0.45 | 7.55 | 8 × M5 | 0.79   | 2 × ∅ 0.26      |      |

<sup>1)</sup> 墙装型外壳的固定螺丝：M6 (螺纹头：max. 0.41")  
单位：inch

## 分体式仪表的传感器接线盒



a0007637

## 公制 (SI) 单位

| DN | A   | B   | C   |
|----|-----|-----|-----|
| 8  | 129 | 102 | 166 |
| 15 | 129 | 102 | 168 |
| 25 | 129 | 102 | 173 |
| 40 | 129 | 102 | 179 |
| 50 | 129 | 102 | 195 |
| 80 | 129 | 102 | 224 |

单位 : mm

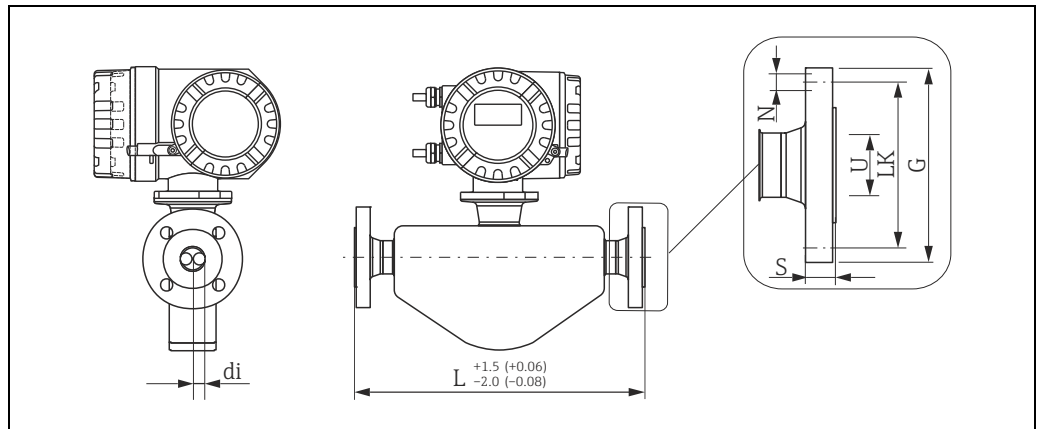
## 英制 (US) 单位

| DN              | A    | B    | C    |
|-----------------|------|------|------|
| $\frac{3}{8}$ " | 5.08 | 4.02 | 6.54 |
| $\frac{1}{2}$ " | 5.08 | 4.02 | 6.61 |
| 1"              | 5.08 | 4.02 | 6.81 |
| 1½"             | 5.08 | 4.02 | 7.05 |
| 2"              | 5.08 | 4.02 | 7.68 |
| 3"              | 5.08 | 4.02 | 8.82 |

单位 : inch

过程连接 ( 公制 (SI) 单位 )

EN (DIN)、ASME B16.5、JIS 法兰连接



单位 : mm (in)

EN (DIN) 法兰连接

**EN 1092-1 (DIN 2501) PN 40 法兰 : 1.4404 (F316/F316L)**  
 订购选项 “过程连接”, 选型代号 D2S  
**EN 1092-1 (DIN 2512N) PN 40 带槽法兰 : 1.4404 (F316/F316L)**  
 订购选项 “过程连接”, 选型代号 D6S  
 表面光洁度 ( 法兰 ) : EN 1092-1 Form B1 (DIN 2526 Form C), Ra 3.2...12.5  $\mu\text{m}$

| DN | G   | L                     | N       | S  | LK  | U    | di   |
|----|-----|-----------------------|---------|----|-----|------|------|
| 8  | 95  | 232/510 <sup>2)</sup> | 4 × Ø14 | 16 | 65  | 17.3 | 5.35 |
| 15 | 95  | 279/510 <sup>2)</sup> | 4 × Ø14 | 16 | 65  | 17.3 | 8.30 |
| 25 | 115 | 329/600 <sup>2)</sup> | 4 × Ø14 | 18 | 85  | 28.5 | 12.0 |
| 40 | 150 | 445                   | 4 × Ø18 | 18 | 110 | 43.1 | 17.6 |
| 50 | 165 | 556/715 <sup>2)</sup> | 4 × Ø18 | 20 | 125 | 54.5 | 26.0 |
| 80 | 200 | 610/915 <sup>2)</sup> | 8 × Ø18 | 24 | 160 | 82.5 | 40.5 |

<sup>2)</sup> 安装长度符合 NAMUR 推荐的 NE 132 标准 : 订购选项 “过程连接”, 选型代号 D2N ( 带槽 : D6N)  
 单位 : mm

**EN 1092-1 (DIN 2501) PN 40 ( 带 DN 25 法兰 ) 法兰 : 1.4404 (F316/F316L)**  
 订购选项 “过程连接”, 选型代号 R2S  
 表面光洁度 ( 法兰 ) : EN 1092-1 Form B1 (DIN 2526 Form C), Ra 3.2...12.5  $\mu\text{m}$

| DN | G   | L   | N       | S  | LK | U    | di   |
|----|-----|-----|---------|----|----|------|------|
| 8  | 115 | 329 | 4 × Ø14 | 18 | 85 | 28.5 | 5.35 |
| 15 | 115 | 329 | 4 × Ø14 | 18 | 85 | 28.5 | 8.30 |

单位 : mm

**EN 1092-1 (DIN 2501) PN 63 法兰 : 1.4404 (F316/F316L)**

订购选项“过程连接”，选型代号 D3S

**EN 1092-1 (DIN 2512N) PN 63 带槽法兰 : 1.4404 (F316/F316L)**

订购选项“过程连接”，选型代号 D7S

表面光洁度 ( 法兰 ) : EN 1092-1 Form B2 (DIN 2526 Form E), Ra 0.8...3.2  $\mu\text{m}$

| DN | G   | L   | N       | S  | LK  | U    | di   |
|----|-----|-----|---------|----|-----|------|------|
| 50 | 180 | 565 | 4 × Ø22 | 26 | 135 | 54.5 | 26.0 |
| 80 | 215 | 650 | 8 × Ø22 | 28 | 170 | 81.7 | 40.5 |

单位 : mm

**EN 1092-1 (DIN 2501) PN 100 法兰 : 1.4404 (F316/F316L)**

订购选项“过程连接”，选型代号 D4S

**EN 1092-1 (DIN 2512N) PN 100 带槽法兰 : 1.4404 (F316/F316L)**

订购选项“过程连接”，选型代号 D8S

表面光洁度 ( 法兰 ) : EN 1092-1 Form B2 (DIN 2526 Form E), Ra 0.8...3.2  $\mu\text{m}$

| DN | G   | L   | N       | S  | LK  | U    | di   |
|----|-----|-----|---------|----|-----|------|------|
| 8  | 105 | 261 | 4 × Ø14 | 20 | 75  | 17.3 | 5.35 |
| 15 | 105 | 295 | 4 × Ø14 | 20 | 75  | 17.3 | 8.30 |
| 25 | 140 | 360 | 4 × Ø18 | 24 | 100 | 28.5 | 12.0 |
| 40 | 170 | 486 | 4 × Ø22 | 26 | 125 | 42.5 | 17.6 |
| 50 | 195 | 581 | 4 × Ø26 | 28 | 145 | 53.9 | 26.0 |
| 80 | 230 | 660 | 8 × Ø26 | 32 | 180 | 80.9 | 40.5 |

单位 : mm



## ASME B16.5 法兰连接

| <b>ASME B16.5 Cl 150 法兰 : 1.4404 (F316/F316L)</b><br>订购选项“过程连接”, 选型代号 AAS |       |     |           |      |       |      |      |
|---|-------|-----|-----------|------|-------|------|------|
| DN  | G     | L   | N         | S    | LK    | U    | di   |
| 8   | 88.9  | 232 | 4 × Ø15.7 | 11.2 | 60.5  | 15.7 | 5.35 |
| 15  | 88.9  | 279 | 4 × Ø15.7 | 11.2 | 60.5  | 15.7 | 8.30 |
| 25  | 108.0 | 329 | 4 × Ø15.7 | 14.2 | 79.2  | 26.7 | 12.0 |
| 40  | 127.0 | 445 | 4 × Ø15.7 | 17.5 | 98.6  | 40.9 | 17.6 |
| 50  | 152.4 | 556 | 4 × Ø19.1 | 19.1 | 120.7 | 52.6 | 26.0 |
| 80  | 190.5 | 610 | 4 × Ø19.1 | 23.9 | 152.4 | 78.0 | 40.5 |

单位 : mm

| <b>ASME B16.5 Cl 300 法兰 : 1.4404 (F316/F316L)</b><br>订购选项“过程连接”, 选型代号 ABS |       |     |           |      |       |      |      |
|---|-------|-----|-----------|------|-------|------|------|
| DN  | G     | L   | N         | S    | LK    | U    | di   |
| 8   | 95.2  | 232 | 4 × Ø15.7 | 14.2 | 66.5  | 15.7 | 5.35 |
| 15  | 95.2  | 279 | 4 × Ø15.7 | 14.2 | 66.5  | 15.7 | 8.30 |
| 25  | 123.9 | 329 | 4 × Ø19.0 | 17.5 | 88.9  | 26.7 | 12.0 |
| 40  | 155.4 | 445 | 4 × Ø22.3 | 20.6 | 114.3 | 40.9 | 17.6 |
| 50  | 165.1 | 556 | 8 × Ø19.0 | 22.3 | 127.0 | 52.6 | 26.0 |
| 80  | 209.5 | 610 | 8 × Ø22.3 | 28.4 | 168.1 | 78.0 | 40.5 |

单位 : mm

| <b>ASME B16.5 Cl 600 法兰 : 1.4404 (F316/F316L)</b><br>订购选项“过程连接”, 选型代号 ACS |       |     |           |      |       |      |      |
|---|-------|-----|-----------|------|-------|------|------|
| DN  | G     | L   | N         | S    | LK    | U    | di   |
| 8   | 95.3  | 261 | 4 × Ø15.7 | 20.6 | 66.5  | 13.9 | 5.35 |
| 15  | 95.3  | 295 | 4 × Ø15.7 | 20.6 | 66.5  | 13.9 | 8.30 |
| 25  | 124.0 | 380 | 4 × Ø19.1 | 23.9 | 88.9  | 24.3 | 12.0 |
| 40  | 155.4 | 496 | 4 × Ø22.4 | 28.7 | 114.3 | 38.1 | 17.6 |
| 50  | 165.1 | 583 | 8 × Ø19.1 | 31.8 | 127.0 | 49.2 | 26.0 |
| 80  | 209.6 | 672 | 8 × Ø22.4 | 38.2 | 168.1 | 73.7 | 40.5 |

单位 : mm

## JIS 法兰连接

| <b>JIS B2220 10K 法兰 : 1.4404 (F316/F316L)</b><br>订购选项“过程连接”, 选型代号 NDS |     |     |         |    |     |    |      |
|---|-----|-----|---------|----|-----|----|------|
| DN  | G   | L   | N       | S  | LK  | U  | di   |
| 50  | 155 | 556 | 4 × Ø19 | 16 | 120 | 50 | 26.0 |
| 80  | 185 | 605 | 8 × Ø19 | 18 | 150 | 80 | 40.5 |

单位 : mm

| <b>JIS B2220 20K 法兰 : 1.4404 (F316/F316L)</b><br>订购选项“过程连接”, 选型代号 NES |     |     |         |    |     |    |      |
|---|-----|-----|---------|----|-----|----|------|
| DN  | G   | L   | N       | S  | LK  | U  | di   |
| 8   | 95  | 232 | 4 × Ø15 | 14 | 70  | 15 | 5.35 |
| 15  | 95  | 279 | 4 × Ø15 | 14 | 70  | 15 | 8.30 |
| 25  | 125 | 329 | 4 × Ø19 | 16 | 90  | 25 | 12.0 |
| 40  | 140 | 445 | 4 × Ø19 | 18 | 105 | 40 | 17.6 |
| 50  | 155 | 556 | 8 × Ø19 | 18 | 120 | 50 | 26.0 |
| 80  | 200 | 605 | 8 × Ø23 | 22 | 160 | 80 | 40.5 |

单位 : mm

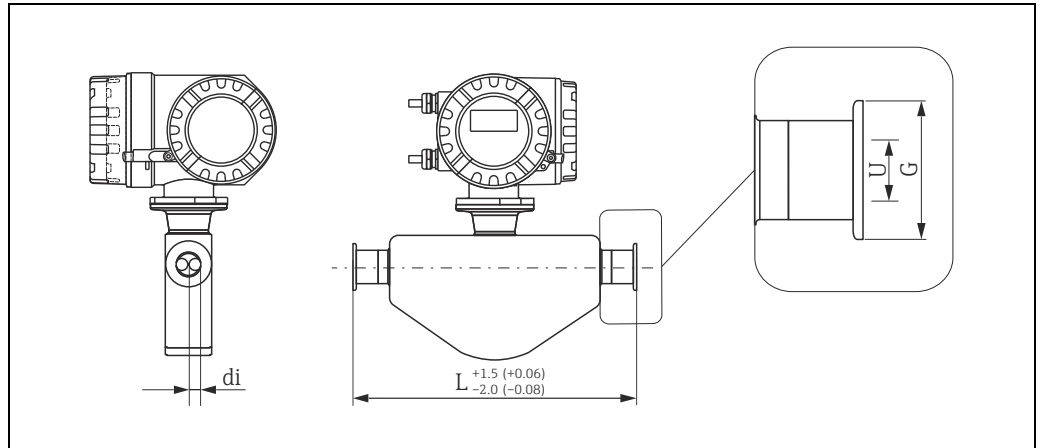
| <b>JIS B2220 40K 法兰 : 1.4404 (F316/F316L)</b><br>订购选项“过程连接”, 选型代号 NGS |     |     |         |    |     |    |      |
|---|-----|-----|---------|----|-----|----|------|
| DN  | G   | L   | N       | S  | LK  | U  | di   |
| 8   | 115 | 261 | 4 × Ø19 | 20 | 80  | 15 | 5.35 |
| 15  | 115 | 300 | 4 × Ø19 | 20 | 80  | 15 | 8.30 |
| 25  | 130 | 375 | 4 × Ø19 | 22 | 95  | 25 | 12.0 |
| 40  | 160 | 496 | 4 × Ø23 | 24 | 120 | 38 | 17.6 |
| 50  | 165 | 601 | 8 × Ø19 | 26 | 130 | 50 | 26.0 |
| 80  | 210 | 662 | 8 × Ø23 | 32 | 170 | 75 | 40.5 |

单位 : mm

| <b>JIS B2220 63K 法兰 : 1.4404 (F316/F316L)</b><br>订购选项“过程连接”, 选型代号 NHS |     |     |         |    |     |    |      |
|---|-----|-----|---------|----|-----|----|------|
| DN  | G   | L   | N       | S  | LK  | U  | di   |
| 8   | 120 | 282 | 4 × Ø19 | 23 | 85  | 12 | 5.35 |
| 15  | 120 | 315 | 4 × Ø19 | 23 | 85  | 12 | 8.30 |
| 25  | 140 | 383 | 4 × Ø23 | 27 | 100 | 22 | 12.0 |
| 40  | 175 | 515 | 4 × Ø25 | 32 | 130 | 35 | 17.6 |
| 50  | 185 | 616 | 8 × Ø23 | 34 | 145 | 48 | 26.0 |
| 80  | 230 | 687 | 8 × Ø25 | 40 | 185 | 73 | 40.5 |

单位 : mm

Tri-Clamp 卡箍



A0021287

单位 : mm (in)

| 1"、1½"、2" -Tri-Clamp 卡箍 : 1.4404 (316/316L)<br>订购选项“过程连接”，选型代号 FTS |     |      |     |      |      |
|--|-----|------|-----|------|------|
| DN   | 卡箍  | G    | L   | U    | di   |
| 8  | 1"  | 50.4 | 229 | 22.1 | 5.35 |
| 15   | 1"  | 50.4 | 273 | 22.1 | 8.30 |
| 25   | 1"  | 50.4 | 324 | 22.1 | 12.0 |
| 40   | 1½" | 50.4 | 456 | 34.8 | 17.6 |
| 50   | 2"  | 63.9 | 562 | 47.5 | 26.0 |
| 80   | 3"  | 90.9 | 672 | 72.9 | 40.5 |

3A 认证型,  $Ra \leq 0.8 \mu m$  (150 grit) : 订购选项“过程连接”，选型代号 FTA

3A 认证型,  $Ra \leq 0.4 \mu m$  (240 grit) : 订购选项“过程连接”，选型代号 FTD

单位 : mm

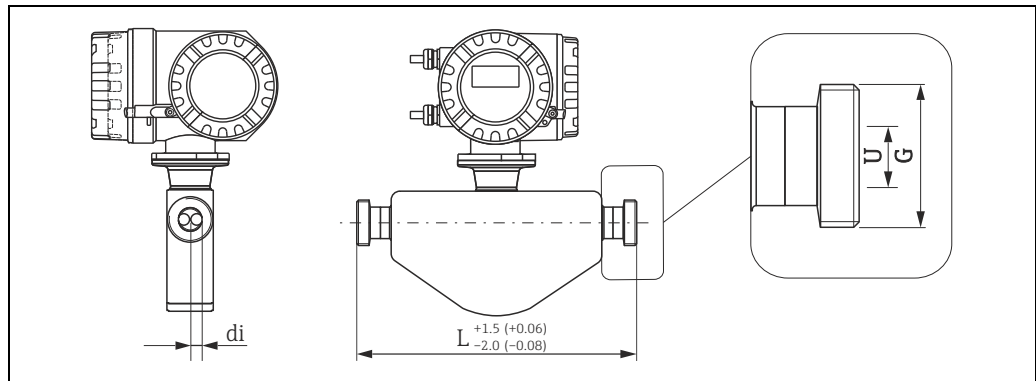
| ½"-Tri-Clamp 卡箍 : 1.4404 (316/316L)<br>订购选项“过程连接”，选型代号 FUW |    |      |     |     |      |
|--|----|------|-----|-----|------|
| DN   | 卡箍 | G    | L   | U   | di   |
| 8  | ½" | 25.0 | 229 | 9.5 | 5.35 |
| 15   | ½" | 25.0 | 273 | 9.5 | 8.30 |

3A 认证型,  $Ra \leq 0.8 \mu m$  (150 grit) : 订购选项“过程连接”，选型代号 FUA

3A 认证型,  $Ra \leq 0.4 \mu m$  (240 grit) : 订购选项“过程连接”，选型代号 FUD

单位 : mm

## DIN 11851 螺纹, DIN11866 line A

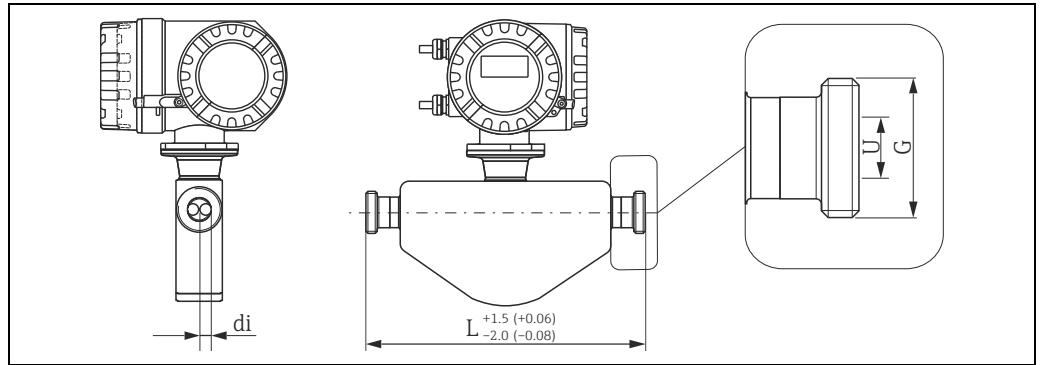


单位 : mm (in)

| DIN 11851 螺纹, DIN11866 line A : 1.4404 (316/316L) |               |     |    |      |
|---|---------------|-----|----|------|
| 订购选项 “过程连接”, 选型代号 FMW                             |               |     |    |      |
| DN  | G             | L   | U  | di   |
| 8   | Rd 34 × 1/8"  | 229 | 16 | 5.35 |
| 15  | Rd 34 × 1/8"  | 273 | 16 | 8.30 |
| 25  | Rd 52 × 1/6"  | 324 | 26 | 12.0 |
| 40  | Rd 65 × 1/6"  | 456 | 38 | 17.6 |
| 50  | Rd 78 × 1/6"  | 562 | 50 | 26.0 |
| 80  | Rd 110 × 1/4" | 672 | 81 | 40.5 |

3A 认证型, Ra ≤ 0.8 μm (150 grit) : 订购选项 “过程连接”, 选型代号 FMA  
单位 : mm

DIN 11864-1 Form A 螺纹, DIN11866 line A



单位 : mm (in)

**DIN 11864-1 Form A 螺纹, DIN11866 line A : 1.4404 (316/316L)**

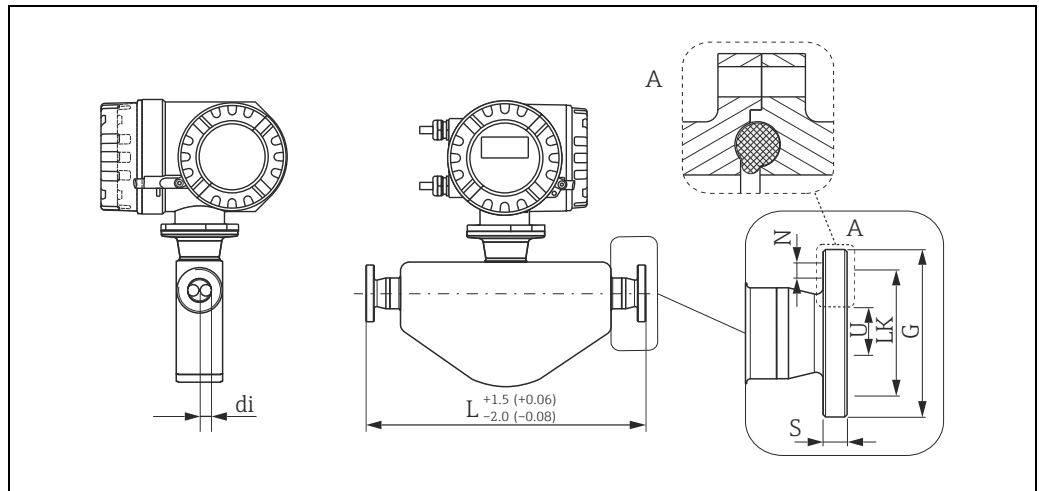
订购选项“过程连接”, 选型代号 FLW

| DN | G             | L   | U  | di    |
|----|---------------|-----|----|-------|
| 8  | Rd 28 × 1/8"  | 229 | 10 | 5.35  |
| 15 | Rd 34 × 1/8"  | 273 | 16 | 8.30  |
| 25 | Rd 52 × 1/6"  | 324 | 26 | 12.00 |
| 40 | Rd 65 × 1/6"  | 456 | 38 | 17.60 |
| 50 | Rd 78 × 1/6"  | 562 | 50 | 26.00 |
| 80 | Rd 110 × 1/4" | 672 | 81 | 40.5  |

3A 认证型, Ra ≤ 0.8 μm (150 grit) : 订购选项“过程连接”, 选型代号 FLA

单位 : mm

## DIN 11864-2 Form A 带槽法兰, DIN11866 line A



A0021294

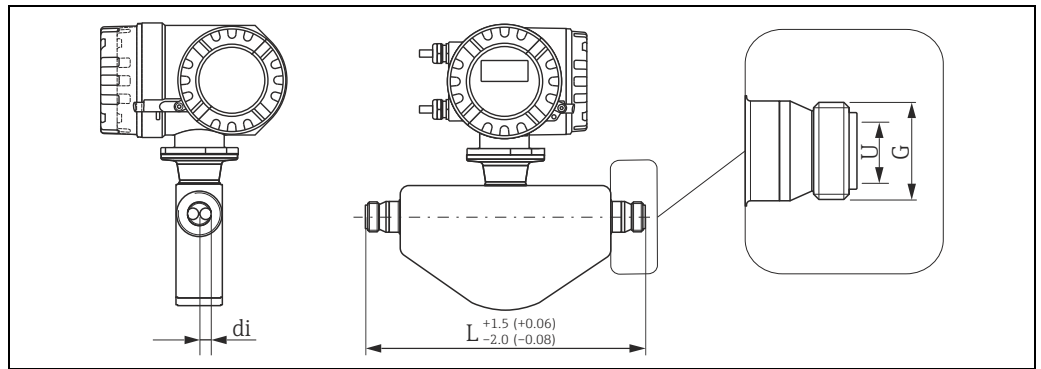
单位 : mm (in)

| DIN 11864-2 Form A 带槽法兰, DIN11866 line A : 1.4404 (316/316L) |     |     |         |    |     |    |      |
|--|-----|-----|---------|----|-----|----|------|
| 订购选项“过程连接”, 选型代号 FKW   |     |     |         |    |     |    |      |
| DN   | G   | L   | N       | S  | LK  | U  | di   |
| 8  | 54  | 249 | 4 × Ø9  | 10 | 37  | 10 | 5.35 |
| 15   | 59  | 293 | 4 × Ø9  | 10 | 42  | 16 | 8.30 |
| 25   | 70  | 344 | 4 × Ø9  | 10 | 53  | 26 | 12.0 |
| 40   | 82  | 456 | 4 × Ø9  | 10 | 65  | 38 | 17.6 |
| 50   | 94  | 562 | 4 × Ø9  | 10 | 77  | 50 | 26.0 |
| 80   | 133 | 672 | 8 × Ø11 | 12 | 112 | 81 | 40.5 |

3A 认证型,  $Ra \leq 0.8 \mu\text{m}$  (150 grit) : 订购选项“过程连接”, 选型代号 FKA

单位 : mm

ISO 2853 螺纹, ISO2037



单位 : mm (in)

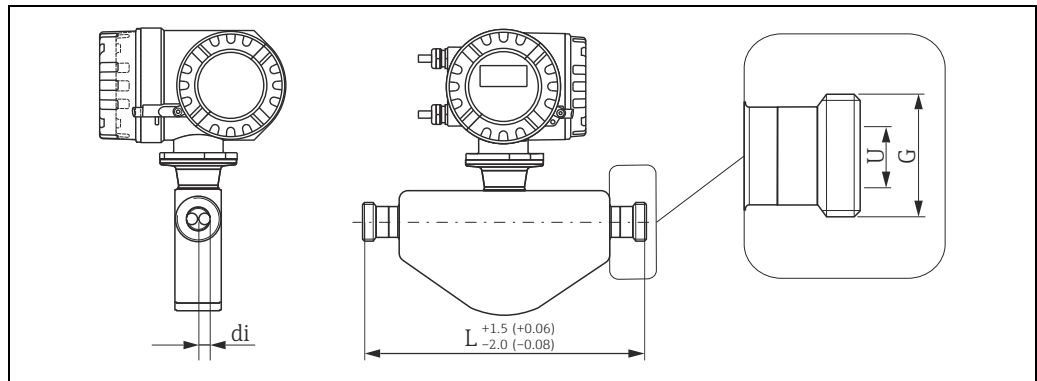
| <b>ISO 2853 螺纹, ISO2037 : 1.4404 (316/316L)</b> |                 |     |      |      |
|---|-----------------|-----|------|------|
| 订购选项“过程连接”, 选型代号 FJW                            |                 |     |      |      |
| DN  | G <sup>1)</sup> | L   | U    | di   |
| 8   | 37.13           | 229 | 22.6 | 5.35 |
| 15  | 37.13           | 273 | 22.6 | 8.30 |
| 25  | 37.13           | 324 | 22.6 | 12.0 |
| 40  | 50.68           | 456 | 35.6 | 17.6 |
| 50  | 64.16           | 562 | 48.6 | 26.0 |
| 80  | 91.19           | 672 | 72.9 | 40.5 |

<sup>1)</sup> 最大螺纹直径符合 ISO 2853 标准附录 A

3A 认证型, Ra ≤ 0.8 μm (150 grit) : 订购选项“过程连接”, 选型代号 FJA

单位 : mm

## SMS 1145 螺纹



A0021291

单位: mm (in)

## SMS 1145 螺纹: 1.4404 (316/316L)

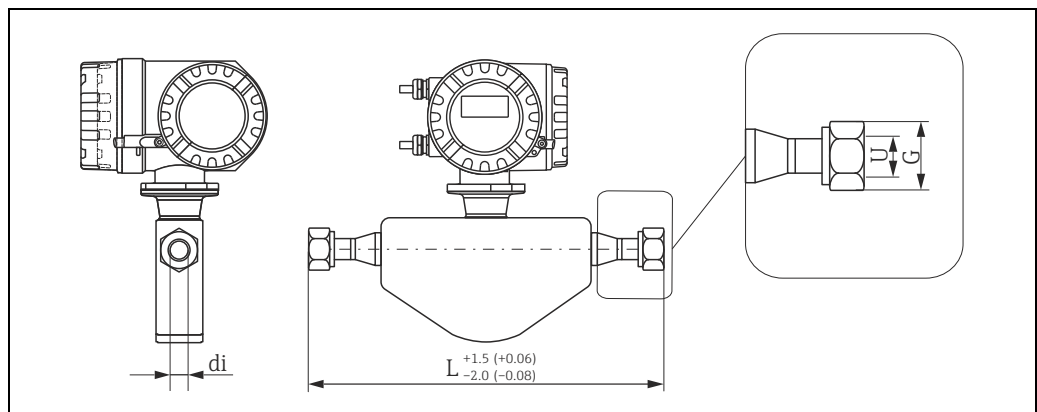
订购选项“过程连接”, 选型代号 FSW

| DN | G            | L   | U    | di   |
|----|--------------|-----|------|------|
| 8  | Rd 40 × 1/6" | 229 | 22.5 | 5.35 |
| 15 | Rd 40 × 1/6" | 273 | 22.5 | 8.30 |
| 25 | Rd 40 × 1/6" | 324 | 22.5 | 12.0 |
| 40 | Rd 60 × 1/6" | 456 | 35.5 | 17.6 |
| 50 | Rd 70 × 1/6" | 562 | 48.5 | 26.0 |
| 80 | Rd 98 × 1/6" | 672 | 72.9 | 40.5 |

3A 认证型, Ra ≤ 0.8 μm (150 grit): 订购选项“过程连接”, 选型代号 FSA

单位: mm

## VCO 连接



A0021286

单位: mm (in)

## VCO 连接: 1.4404 (316/316L)

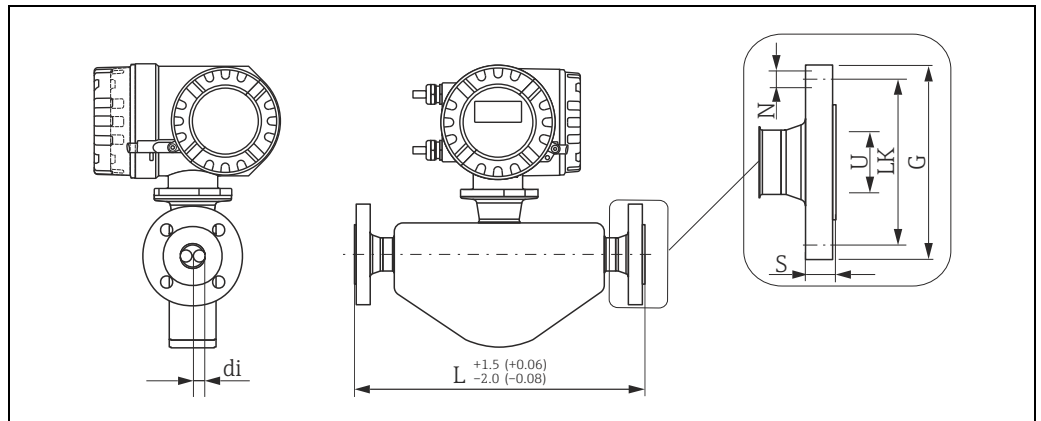
| DN | G      | 订购选项“过程连接”,<br>选型代号 | L   | U    | di   |
|----|--------|---------------------|-----|------|------|
| 8  | 1" AF  | CVS                 | 252 | 10.2 | 5.35 |
| 15 | 1½" AF | CWS                 | 305 | 15.7 | 8.30 |

单位: mm



过程连接 ( 英制 (US) 单位 )

ASME B16.5 法兰连接



单位 : mm (in)

| ASME B16.5 Cl 150 法兰 : 1.4404 (316/316L) |      |       |           |      |      |      |      |
|--|------|-------|-----------|------|------|------|------|
| 订购选项 “过程连接”, 选型代号 AAS                    |      |       |           |      |      |      |      |
| DN                                       | G    | L     | N         | S    | LK   | U    | di   |
| 3/8"                                     | 3.50 | 9.13  | 4 × Ø0.62 | 0.44 | 2.38 | 0.62 | 0.21 |
| 1/2"                                     | 3.50 | 10.98 | 4 × Ø0.62 | 0.44 | 2.38 | 0.62 | 0.33 |
| 1"                                       | 4.25 | 12.95 | 4 × Ø0.62 | 0.56 | 3.12 | 1.05 | 0.47 |
| 1 1/2"                                   | 5.00 | 17.52 | 4 × Ø0.62 | 0.69 | 3.88 | 1.61 | 0.69 |
| 2"                                       | 6.00 | 21.89 | 4 × Ø0.75 | 0.75 | 4.75 | 2.07 | 1.02 |
| 3"                                       | 7.50 | 24.02 | 4 × Ø0.75 | 0.94 | 6.00 | 3.07 | 1.59 |

单位 : inch

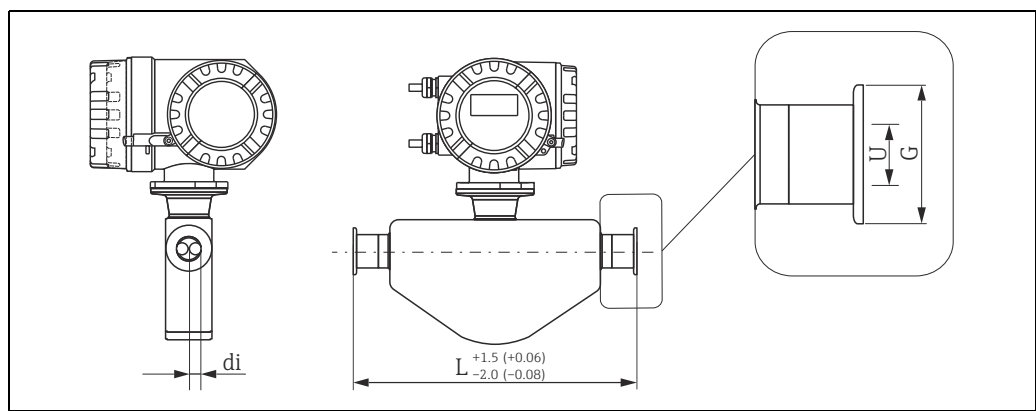
| ASME B16.5 Cl 300 法兰 : 1.4404 (316/316L) |      |       |           |      |      |      |      |
|--|------|-------|-----------|------|------|------|------|
| 订购选项 “过程连接”, 选型代号 ABS                    |      |       |           |      |      |      |      |
| DN                                       | G    | L     | N         | S    | LK   | U    | di   |
| 3/8"                                     | 3.75 | 9.13  | 4 × Ø0.62 | 0.56 | 2.62 | 0.62 | 0.21 |
| 1/2"                                     | 3.75 | 10.98 | 4 × Ø0.62 | 0.56 | 2.62 | 0.62 | 0.33 |
| 1"                                       | 4.88 | 12.95 | 4 × Ø0.75 | 0.69 | 3.50 | 1.05 | 0.47 |
| 1 1/2"                                   | 6.12 | 17.52 | 4 × Ø0.88 | 0.81 | 4.50 | 1.61 | 0.69 |
| 2"                                       | 6.50 | 21.89 | 4 × Ø0.75 | 0.88 | 5.00 | 2.07 | 1.02 |
| 3"                                       | 8.25 | 24.02 | 8 × Ø0.88 | 1.12 | 6.62 | 3.07 | 1.59 |

单位 : inch

| ASME B16.5 Cl 600 法兰 : 1.4404 (316/316L)<br>订购选项 “过程连接”, 选型代号 ACS |      |       |           |      |      |      |      |
|---|------|-------|-----------|------|------|------|------|
| DN  | G    | L     | N         | S    | LK   | U    | di   |
| 3/8"  | 3.75 | 10.28 | 4 × Ø0.62 | 0.81 | 2.62 | 0.55 | 0.21 |
| 1/2"  | 3.75 | 11.61 | 4 × Ø0.62 | 0.81 | 2.62 | 0.55 | 0.33 |
| 1"  | 4.88 | 14.96 | 4 × Ø0.75 | 0.94 | 3.50 | 0.96 | 0.47 |
| 1 1/2"  | 6.12 | 19.53 | 4 × Ø0.88 | 1.13 | 4.50 | 1.50 | 0.69 |
| 2"  | 6.50 | 22.95 | 4 × Ø0.75 | 1.25 | 5.00 | 1.94 | 1.02 |
| 3"  | 8.25 | 24.46 | 8 × Ø0.88 | 1.50 | 6.62 | 2.90 | 1.59 |

单位 : inch

## Tri-Clamp 卡箍



A0021287

单位 : mm (in)

| 1", 1 1/2", 2" -Tri-Clamp 卡箍 : 1.4404 (316/316L)<br>订购选项 “过程连接”, 选型代号 FTS |        |      |       |      |      |
|---|--------|------|-------|------|------|
| DN  | Clamp  | G    | L     | U    | di   |
| 3/8"  | 1"     | 1.98 | 9.02  | 0.87 | 0.21 |
| 1/2"  | 1"     | 1.98 | 10.75 | 0.87 | 0.33 |
| 1"  | 1"     | 1.98 | 12.76 | 0.87 | 0.47 |
| 1 1/2"  | 1 1/2" | 1.98 | 17.95 | 1.37 | 0.69 |
| 2"  | 2"     | 2.52 | 22.13 | 1.87 | 1.02 |
| 3"  | 3"     | 3.58 | 26.46 | 2.87 | 1.59 |

3A 认证型, Ra ≤ 32 μin (150 grit) : 订购选项 “过程连接”, 选型代号 FTA

3A 认证型, Ra ≤ 16 μin (240 grit) : 订购选项 “过程连接”, 选型代号 FTD

单位 : inch

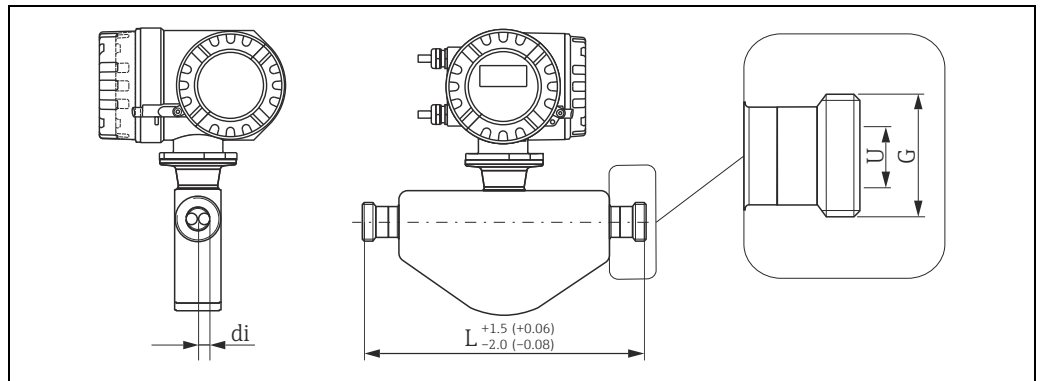
| 1/2"-Tri-Clamp 卡箍 : 1.4404 (316/316L)<br>订购选项 “过程连接”, 选型代号 FUW |       |      |       |      |      |
|--|-------|------|-------|------|------|
| DN   | Clamp | G    | L     | U    | di   |
| 3/8"   | 1/2"  | 0.98 | 9.02  | 0.37 | 0.21 |
| 1/2"   | 1/2"  | 0.98 | 10.75 | 0.37 | 0.33 |

3A 认证型, Ra ≤ 32 μin (150 grit) : 订购选项 “过程连接”, 选型代号 FUA

3A 认证型, Ra ≤ 16 μin (240 grit) : 订购选项 “过程连接”, 选型代号 FUD

单位 : [inch]

SMS 1145 螺纹



A0021291

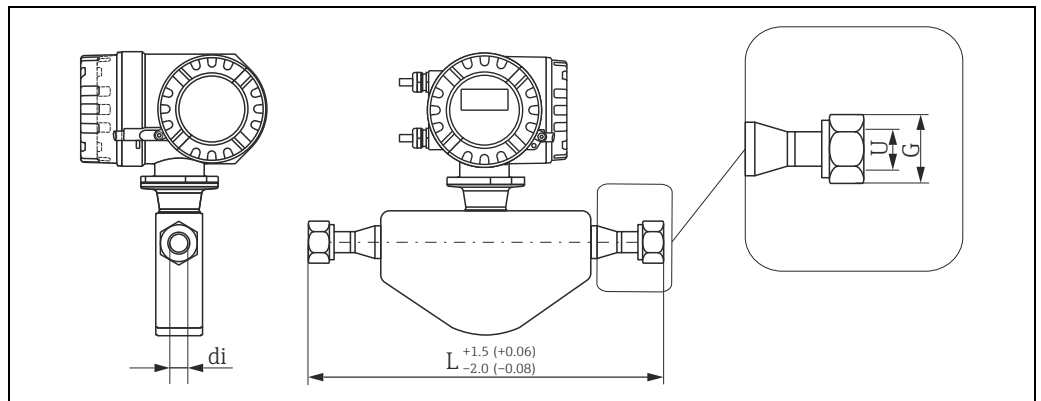
单位 : mm (in)

**SMS 1145 螺纹 : 1.4404 (316/316L)**  
 订购选项“过程连接”, 选型代号 FSW

| DN     | G            | L     | U    | di   |
|--------|--------------|-------|------|------|
| 3/8"   | Rd 40 × 1/6" | 9.02  | 0.89 | 0.21 |
| 1/2"   | Rd 40 × 1/6" | 10.75 | 0.89 | 0.33 |
| 1"     | Rd 40 × 1/6" | 12.76 | 0.89 | 0.47 |
| 1 1/2" | Rd 60 × 1/6" | 17.95 | 1.40 | 0.69 |
| 2"     | Rd 70 × 1/6" | 22.13 | 1.91 | 1.02 |
| 3"     | Rd 98 × 1/6" | 26.46 | 2.87 | 1.59 |

3A 认证型, Ra ≤ 16 μm (240 grit) : 订购选项“过程连接”, 选型代号 FSA  
 单位 : inch

VCO 连接



A0021286

单位 : mm (in)

**VCO 连接 : 1.4404 (316/316L)**

| DN   | G         | 订购选项“过程连接”,<br>选型代号 | L     | U    | di   |
|------|-----------|---------------------|-------|------|------|
| 3/8" | 1" AF     | CVS                 | 9.92  | 0.40 | 0.21 |
| 1/2" | 1 1/2" AF | CWS                 | 12.01 | 0.62 | 0.33 |

单位 : inch

## 重量

- 一体式仪表：参考下表
- 分体式仪表
  - 传感器：参考下表
  - 墙装型外壳：5 kg (11 lb)

## 重量 (公制 (SI) 单位)

| DN [mm]     | 8 | 15 | 25 | 40 | 50 | 80 |
|-------------|---|----|----|----|----|----|
| 一体式仪表       | 8 | 8  | 10 | 15 | 22 | 31 |
| 分体式仪表 (传感器) | 6 | 6  | 8  | 13 | 20 | 29 |

上述重量值为采用 EN/DIN PN 40 法兰过程连接的仪表重量。  
重量单位：kg

## 重量 (英制 (US) 单位)

| DN [inch]   | 3/8" | 1/2" | 1" | 1½" | 2" | 3" |
|-------------|------|------|----|-----|----|----|
| 一体式仪表       | 18   | 18   | 22 | 33  | 49 | 69 |
| 分体式仪表 (传感器) | 13   | 13   | 18 | 29  | 44 | 64 |

上述重量值为采用 EN/DIN PN 40 法兰过程连接的仪表重量。  
重量单位：lb

## 材料

## 变送器外壳

一体式仪表

- 粉末压铸铝
- 窗口材料：玻璃

分体式仪表

- 分体式现场型外壳：粉末压铸铝
- 墙装型外壳：粉末压铸铝
- 窗口材料：玻璃

## 传感器外壳 / 第二腔室

- 外表面耐酸碱腐蚀
- 不锈钢 1.4301 (304)

## 传感器接线盒 (分体式仪表)

- 粉末压铸铝

## 过程连接

- 不锈钢 1.4404 (F316/F316L)
  - EN 1092-1 (DIN 2501) 法兰
  - ASME B16.5 法兰
  - JIS B2220 法兰
- 不锈钢 1.4404 (316/316L)
  - DIN 11864-2 Form A 法兰
  - DIN 11851、SMS 1145、ISO 2853、DIN 11864-1 Form A 螺纹
  - Tri-Clamp 卡箍
  - VCO 连接

## 测量管

- 不锈钢 EN 1.4539 (904L)；管件：1.4404 (316/316L)
- 表面光洁度：Ra<sub>max</sub> ≤ 0.8 μm / 150 grit (30 μin / 150 grit)

## 密封圈

焊接式过程连接，无内置密封圈

## 过程连接

## 焊接式过程连接

- EN 1092-1 (DIN 2501) 法兰 ( 装配长度符合 NE 132 标准 )、ASME B16.5、JIS B2220 法兰
- VCO 连接
- 卫生型过程连接 : Tri-Clamp 卡箍、螺纹 (DIN 11851、SMS 1145、ISO 2853、DIN 11864-1)、法兰 (DIN 11864-2 Form A)

## 可操作

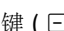
## 现场操作

## 显示单元

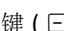
- 液晶显示 : 两行 (Promass 80) 或四行 (Promass 83) 背光显示, 每行 16 个字符
- 设置显示不同的测量值和状态变量
- 环境温度低于  $-20^{\circ}\text{C}$  ( $-4^{\circ}\text{F}$ ) 时, 仪表的显示单元可能无法正常工作。

## 操作单元

## Promass 80

- 通过仪表上的三个按键 (  ) 进行现场操作
- 通过快速设定菜单直接进行仪表调试

## Promass 83

- 通过仪表上的三个按键 (  ) 进行现场操作
- 通过专用快速设定菜单直接进行仪表调试

## 语言组

仪表具有多种操作语言, 以满足不同国家用户的要求 :

| 最高有效软件版本号 3.01.xx |                 |               |                             |
|-------------------|-----------------|---------------|-----------------------------|
| 订购选项              | 选型代号            | 说明            |                             |
| 电源 ; 显示           | WEA             | 西欧和美国         | 英文、德文、西班牙文、意大利文、法文、荷兰文和葡萄牙文 |
|                   | EES             | 东欧 / 斯堪的纳维亚地区 | 英文、俄文、波兰文、挪威文、芬兰文、瑞士文、捷克文   |
|                   | SEA             | 东南亚           | 英文、日文、印度尼西亚文                |
|                   | 仅适用于 Promass 83 |               |                             |
|                   | CN              | 中国            | 英文、中文                       |

| 有效软件版本号 3.07.xx ( 仅适用于 Promass 83 ) |      |                    |
|-------------------------------------|------|--------------------|
| 订购选项                                | 选型代号 | 说明                 |
| 电源 ; 显示                             | P、Q  | 英文、德文、西班牙文、意大利文、法文 |
|                                     | R、S  | 英文、俄文、葡萄牙文、荷兰文、捷克文 |
|                                     | T、U  | 英文、日文、瑞典文、挪威文、芬兰文  |
|                                     | 4、5  | 英文、中文、印度尼西亚文、波兰文   |

使用 “FieldCare” 操作软件改变仪表的语言组设置。

## 远程操作

## Promass 80

通过 HART、PROFIBUS PA 进行远程操作

## Promass 83

通过 HART、PROFIBUS DP/PA、基金会现场总线 (FF)、MODBUS RS485 进行远程操作

## 证书和认证

|                          |  |
|--------------------------|--|
| <b>CE 认证</b>             | 测量系统符合 EC 准则的法律要求。<br>Endress+Hauser 确保贴有 CE 标志的仪表均成功通过了所需测试。  |
| <b>C-Tick 认证</b>         | 测量系统符合“澳大利亚通讯和媒体管理局”(ACMA) 制定的 EMC 标准。   |
| <b>防爆认证 (Ex)</b>         | Endress+Hauser 销售中心可根据用户需要提供相应的 Ex 防爆证书 (ATEX、FM、CSA、IECEX、NEPSI 等)。防爆手册单独成册，请单独订购。  |
| <b>卫生型认证</b>             | 3A 认证  |
| <b>功能安全性</b>             | SIL -2 : 符合 IEC 61508/IEC 61511-1 标准 (FDIS)<br>“4...20 mA” 输出型仪表的订购选项“输入 / 输出”的选型代号如下：<br>Promass 80 : A、D、S、T、8<br>Promass 83 : A、B、C、D、E、L、M、R、S、T、U、W、O、2、3、4、5、6<br>请参考“接线端子分配”(→ 9)   |
| <b>HART 认证</b>           | 流量计成功通过了所有相关测试，通过 HCF (HART 通信组织) 的认证和注册。因此，设备满足下列规范的所有要求： <ul style="list-style-type: none"> <li>■ HART 修订版本号 5 和 7 认证 (设备认证号：按需索取)</li> <li>■ 测量设备可以与其他制造商的产品配套使用 (互可操作性)</li> </ul>   |
| <b>基金会现场总线 (FF) 认证</b>   | 流量计成功通过了所有相关测试，获得基金会现场总线 (FF) 认证证书。符合下列要求： <ul style="list-style-type: none"> <li>■ 基金会现场总线 (FF) 认证</li> <li>■ 符合 FOUNDATION Fieldbus H1 标准</li> <li>■ 通过互可操作性测试 (ITK) 5.01 版 (可提供仪表认证号)</li> <li>■ 仪表可以与其他供应商生产的通过认证的设备相兼容</li> <li>■ 通过基金会现场总线 (FF) 物理层的一致性测试</li> </ul>   |
| <b>PROFIBUS DP/PA 认证</b> | 流量计成功通过了所有相关测试，获得 PNO (PROFIBUS 用户组织) 认证证书。符合下列要求： <ul style="list-style-type: none"> <li>■ PROFIBUS Profile 3.0 认证 (可提供仪表认证号)</li> <li>■ 仪表可以与其他供应商生产的通过认证的设备相兼容 (互可操作性)</li> </ul>   |
| <b>Modbus RS485 认证</b>   | 测量仪表符合 Modbus RS485/TCP 一致性要求和系统测试要求，符合“Modbus RS485/TCP 一致性测试标准，2.0 版”。测量仪表通过了所有测试，并获得了密歇根大学的“Modbus RS485/TCP 一致性测试实验室”的认证。  |
| <b>压力设备指令</b>            | 订购仪表时，可以选择带或不带 PED (压力设备指令) 认证。订购带 PED 认证的仪表时，需要提供详细信息。对于标称口径小于或等于 DN 25 (1") 的测量设备，不能也不需要选择 PED 认证。 <ul style="list-style-type: none"> <li>■ Endress+Hauser 确保铭牌上有 PED/G1/III 标识的传感器符合压力设备指令 97/23/EC 附录 I 中的“基本安全性”要求。</li> <li>■ 带 PED/G1/III 标识 (通过 PED 认证) 的测量设备可以测量以下类型的流体： <ul style="list-style-type: none"> <li>- 1 类和 2 类介质，蒸汽压高于、低于或等于 0.5 bar (7.3 psi)</li> <li>- 不稳定气体</li> </ul> </li> <li>■ 无 PED 标识的仪表基于工程实践经验设计和制造。符合压力设备指令 97/23/EC 的第 3.3 章要求。应用范围请参考压力设备指令附录 II 的表格 6...9。</li> </ul> |

#### 其他标准和准则

- EN 60529  
外壳防护等级 (IP 代号)
- EN 61010-1  
测量、控制、调试及实验室使用电气设备的安全规则
- IEC/EN 61326  
“A 类电磁发射要求”。电磁兼容性 (EMC 要求)
- NAMUR NE 21  
工业过程及实验室控制设备的电磁兼容性 (EMC)
- NAMUR NE 43  
带模拟输出信号的数字变送器故障信号水平标准
- NAMUR NE 53  
带数字电子插件的现场仪表和信号处理设备用操作软件
- NAMUR NE 132  
科氏力质量流量计

## 订购信息



#### 注意！

产品选型软件：产品选型工具

- 最新设置参数
- 取决于设备类型：直接输入测量点参数，例如：测量范围或显示语言
- 自动校验排他选项
- 自动生成订货号及其明细，PDF 文件或 Excel 文件输出
- 通过 **Endress+Hauser** 在线商城直接订购

## 附件

Endress+Hauser 提供多种类型的仪表附件，以满足不同用户的需求。附件可以随仪表一起订购，也可以单独订购。附件的详细订购信息请咨询 Endress+Hauser 当地销售中心，或登录 Endress+Hauser 公司的产品主页查询：[www.endress.com](http://www.endress.com)。

### 仪表类附件

#### 变送器

| 附件                               | 说明   |
|----------------------------------|--|
| 变送器                              | 更换或储备用变送器。订货号提供下列信息： <ul style="list-style-type: none"> <li>- 认证</li> <li>- 防护等级 / 类型</li> <li>- 电缆入口</li> <li>- 显示 / 电源 / 操作</li> <li>- 软件</li> <li>- 输出 / 输入</li> </ul>                          |
| Proline Promass 83 HART 的输入 / 输出 | 带相应接口的转换模块，用于实现输入 / 输出类型的转换，现场更新为新型号。  |
| Proline Promass 83 的软件包          | F-Chip 中的附加软件，可单独订购： <ul style="list-style-type: none"> <li>- 高级诊断</li> <li>- 批处理</li> <li>- 浓度测量</li> </ul>   |
| 变送器的安装套件                         | 墙装型外壳 (分体式仪表) 的安装套件： <ul style="list-style-type: none"> <li>- 壁式安装</li> <li>- 柱式安装</li> <li>- 盘式安装</li> </ul> 现场型铝外壳的安装套件： <ul style="list-style-type: none"> <li>- 适用于柱式安装 (3/4"...3")</li> </ul> |

#### 传感器

| 附件  | 说明  |
|-----|---|
| 热夹套 | 用于稳定传感器中的流体温度。<br>水、水蒸汽和其他非腐蚀性液体均可被用作伴热介质。<br>使用油为伴热介质时，请咨询 Endress+Hauser。<br>热夹套不能与带爆破片的传感器配套使用。<br>详细信息请参考《操作手册》BA00099D |

### 通信类附件

| 附件                                | 说明  |
|-----------------------------------|---|
| HART Communicator Field Xpert 手操器 | 手操器，用于远程参数设置，通过 HART 电流输出 (4...20 mA) 读取测量值。<br>详细信息请咨询 Endress +Hauser 当地销售中心。                       |
| Commubox FXA195 HART              | Commubox FXA195 通过个人计算机的 USB 端口连接本安型智能 HART 变送器。通过调试工具 (例如：FieldCare) 远程操作变送器。通过 USB 端口向 Commubox 供电。 |



## 服务类附件

| 附件         | 说明   |
|------------|--|
| Applicator | <p>Endress+Hauser 测量设备的选型软件：</p> <ul style="list-style-type: none"> <li>▪ 计算所有重要参数，优化流量计设计，例如：标称口径、压损、测量精度或过程连接</li> <li>▪ 图形化显示计算结果</li> </ul> <p>在项目的整个生命周期内管理、编制和读取所有项目数据和参数信息。</p> <p>Applicator 软件的获取方式：</p> <ul style="list-style-type: none"> <li>▪ 网站：<a href="https://wapps.endress.com/applicator">https://wapps.endress.com/applicator</a></li> <li>▪ CD 光盘，现场安装在 PC 电脑中</li> </ul> |
| W@M        | <p>工厂生命周期管理</p> <p>在整个过程中，W@M 可以支持多项应用软件：从计划和采购，至测量设备的安装、调试和操作。所有相关设备信息，例如：设备状态、备件和设备专有文档，对每台设备在整个生命周期内均可获取。</p> <p>应用软件中包含 Endress+Hauser 设备的参数信息。Endress+Hauser 支持数据记录的维护和升级。</p> <p>W@M 的获取方式：</p> <ul style="list-style-type: none"> <li>▪ 网站：<a href="http://www.endress.com/lifecyclemanagement">www.endress.com/lifecyclemanagement</a></li> <li>▪ CD 光盘，现场安装在 PC 电脑中</li> </ul>        |
| Fieldcheck | <p>流量计的现场测试 / 仿真软件。</p> <p>与 FieldCare 软件包配套使用，现场测试信息可以输入数据库、打印输出和用于申请相关认证。详细信息请咨询 Endress +Hauser 当地销售中心。</p>   |
| FieldCare  | <p>FieldCare 是 Endress+Hauser 基于 FDT 技术的工厂资产管理工具。用于智能型现场设备的组态设置和诊断。使用状态信息，简单有效地监控设备。通过服务接口或通过 FXA193 操作 Proline 系列流量计。</p>   |
| FXA193     | <p>服务接口，测量设备与个人计算机之间的服务接口，通过 FieldCare 操作。</p>   |

## 系统组件

| 附件                      | 说明   |
|-------------------------|--|
| Memograph M<br>图形化显示记录仪 | <p>Memograph M 图形化显示记录仪可以提供所有相关过程变量的信息。正确记录测量值，监控限值和分析测量点。数据储存在 256 MB 内存单元、SD 卡或 USB 中。</p> <p>Memograph M 采用模块化结构设计，直观的操作方法和整体安全理念。ReadWin® 2000 PC 操作软件是标准软件包的一部分，用于调试、可视化操作和读取数据。</p> <p>可选数学计算功能，可连续监控功率消耗、锅炉能效和其他有效能量管理参数。</p> |

---

## 文档资料

- 《流量测量技术》(FA00005D)
- 《技术资料》
  - Promass 80A、83A (T00054D)
  - Promass 80F、83F (TI00101D)
  - Promass 80H、83H (TI00074D)
  - Promass 80I、83I (TI00075D)
  - Promass 80P、83P (TI00078D)
  - Promass 80S、83S (TI00076D)
- 《操作手册》 / 《仪表功能描述》
  - Promass 80 HART (BA00057D/BA00058D)
  - Promass 80 PROFIBUS PA (BA00072D/BA00073D)
  - Promass 83 HART (BA00059D/BA00060D)
  - Promass 83 基金会现场总线 (FF) (BA00065D/BA00066D)
  - Promass 83 PROFIBUS DP/PA (BA00063D/BA00064D)
  - Promass 83 Modbus RS485 (BA00107D/BA00108D)
- 防爆 (Ex) 文档 : ATEX、FM、CSA、IECEX、NEPSI
- Promass 80、83 的《功能安全手册》(SD00077D)

## 注册商标

TRI-CLAMP<sup>®</sup>

Ladish & Co., 公司 (Kenosha, WI, 美国) 的注册商标

HART<sup>®</sup>

HART 通信组织 (Austin, TX, 美国) 注册商标

PROFIBUS<sup>®</sup>

PROFIBUS 用户组织 (Karlsruhe, 德国) 注册商标

FOUNDATION<sup>™</sup> Fieldbus

Fieldbus FOUNDATION (Austin, 美国) 注册商标

Modbus<sup>®</sup>

SCHNEIDER AUTOMATION 公司的注册商标

Applicator<sup>®</sup>、FieldCare<sup>®</sup>、Fieldcheck<sup>®</sup>、HistoROM<sup>™</sup>、F-CHIP<sup>®</sup>、S-DAT<sup>®</sup>、T-DAT<sup>™</sup>  
Endress+Hauser 集团的注册商标或正在注册中的商标

---

---

---

上海席肯电子科技有限公司  
地址：上海市沪光东路89号  
电话：021-54438765  
传真：021-54438766  
[www.scc-tek.com](http://www.scc-tek.com)  
E-mail：[sale@scc-tek.com](mailto:sale@scc-tek.com)