



Level



Pressure



Flow



Temperature

Liquid  
Analysis

Registration

Systems  
Components

Services



Solutions

## 技术资料

# Liquicap M FMI51, FMI52

## 电容式物位测量 连续液位测量



### 应用

Liquicap M FMI5x 是一款一体式变送器，用于连续液位测量。

仪表结构经测试验证，坚固耐用，传感器可用于真空测量场合及压力值高达 100 bar 的过压测量场合。使用材料允许在  $-80\text{ }^{\circ}\text{C}$ ... $+200\text{ }^{\circ}\text{C}$  温度范围内操作。

与 Fieldgate (通过互联网远程查询测量值) 配套使用，Liquicap M 是原料库存管理和物流优化 (存量控制) 的理想解决方案。

### 优势

- 介质电导率为  $100\text{ }\mu\text{S}/\text{cm}$  或更高值时，无需标定。传感器在工厂中按照订购长度进行标定 (0%...100%)，调试简便、快速。
- 通过纯文本显示的引导式菜单进行现场操作 (可选)
- 通过多项认证，应用十分广泛
- 可以在安全系统中使用，功能安全性可达 SIL2，符合 IEC 61508 标准
- FDA 认证，接液部件材料抗腐蚀
- 介质形成粘附时，可以切换 DIP 开关开启粘附补偿功能
- 响应时间短
- 更换电子部件后，无需重新标定
- 可自动监控电子部件、绝缘层损坏及杆式传感器破裂或缆式传感器脱落
- 可以进行界面测量

<b>目录</b>	
<b>功能与系统设计</b> .....	<b>3</b>
测量原理 .....	3
测量系统 .....	4
通过 Fieldgate 进行系统集成 .....	6
<b>操作条件：安装</b> .....	<b>7</b>
安装指南 .....	7
分离型外壳 .....	8
<b>操作条件：环境</b> .....	<b>10</b>
环境温度范围 .....	10
储存温度 .....	10
气候等级 .....	10
抗振性 .....	10
抗冲击性 .....	10
清洗 .....	10
防护等级 .....	10
电磁兼容性 (EMC) .....	10
<b>操作条件：过程</b> .....	<b>11</b>
过程温度范围 .....	11
过程压力范围 .....	12
压力 - 温度曲线 .....	12
Liquicap M 的工作范围 .....	14
<b>机械结构</b> .....	<b>15</b>
重量 .....	22
传感器的技术参数 .....	22
材料 .....	22
<b>输入</b> .....	<b>23</b>
测量变量 .....	23
测量范围 .....	23
测量条件 .....	23
<b>输出</b> .....	<b>24</b>
输出信号 .....	24
报警信号 .....	24
线性化功能 .....	24
<b>电源</b> .....	<b>25</b>
电气连接 .....	25
M12 连接头 .....	25
接线端子分配 .....	25
供电电压 .....	26
电缆入口 .....	26
功率消耗 .....	26
电流消耗 .....	26
<b>性能参数</b> .....	<b>27</b>
参考操作条件 .....	27
最大测量误差 .....	27
环境温度的影响 .....	27
过程压力的影响 .....	27
开关动作 .....	27
测量值响应时间 .....	27
积分时间 .....	27
工厂标定精度 .....	27
分辨率 .....	28
<b>人机界面</b> .....	<b>29</b>
电子插件 .....	29
现场操作，带显示 .....	29
使用手操器进行远程操作 .....	30
使用 FieldCare 设备组态设置软件进行远程操作 .....	31
<b>证书和认证</b> .....	<b>32</b>
CE 认证 .....	32
防爆认证 (Ex) .....	32
其他标准和准则 .....	32
其他认证 .....	32
<b>订购信息</b> .....	<b>32</b>
<b>附件</b> .....	<b>33</b>
防护罩 .....	33
FMI52 的截短夹 .....	33
Commubox FXA195 HART .....	33
过电压保护单元 HAW56x .....	33
焊接头 .....	33
备件 .....	34
<b>文档资料</b> .....	<b>35</b>
技术资料 .....	35
操作手册 .....	35
证书 .....	35

## 功能与系统设计

### 测量原理

电容式物位测量原理基于物位变化导致电容器的电容值变化进行测量。传感器和容器壁(导电性材料)构成电容器。传感器在空气中时①,测量得到小数值的初始电容值。

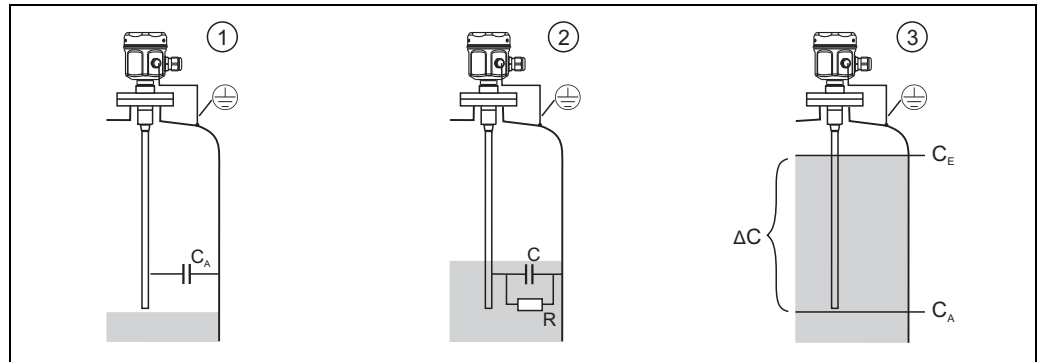
容器内注入介质时,传感器被覆盖②、③,电容值随传感器被覆盖区域的增加而增大。

电导率为  $100 \mu\text{s}/\text{cm}$  时,测量与液体的介电常数(DK)值无关。因此,介电常数(DK)的波动不会影响测量值显示。此外,系统还可以防止介质粘附或带屏蔽段长度的传感器的过程连接处冷凝对测量的影响。



注意!

在非导电性材料的容器中,接地管可以作为接地电极。



L00-FMI5xxxx-15-05-xx-xx-001

R: 液体的电导率

C: 液体的电容值

$C_A$ : 初始电容值(传感器未被覆盖)

$C_E$ : 最终电容值(传感器被覆盖)

$\Delta C$ : 电容值变化量

### 功能

传感器的电子插件(例如: FEI50H 4...20 mA HART)将液体电容值变化量转换成与液位高度成比例关系的信号。

### 相位选择测量

基于相位选择测量原理进行容器的电容值计算。在此过程中,测量交变电流的大小以及电压和电流的相位差。根据上述两个特征参数,基于介质电容值计算无功电流,基于介质阻抗计算实际电流。杆式/缆式传感器上的导电性粘附物相当于附加介质阻抗,会导致测量误差。基于相位选择测量原理计算介质阻抗,系统自动进行传感器粘附补偿。

### 界面测量

即使乳液层厚度发生变化，前期标定也能确保得到准确的测量值。通常，测量乳液层平均值。使用 Endress+Hauser 的 FieldCare 调试工具计算空标和满标值。



L00-FMI5xxxx-15-05-xx-xx-000

- 1) 例如：水 ( 必须为导电性介质，  $\geq 100 \mu\text{S}/\text{cm}$  )
- 2) 乳液层
- 3) 例如：油 ( 非导电性介质，  $< 1 \mu\text{S}/\text{cm}$  )

### 测量系统

#### PFM 输出 (FEI57C)

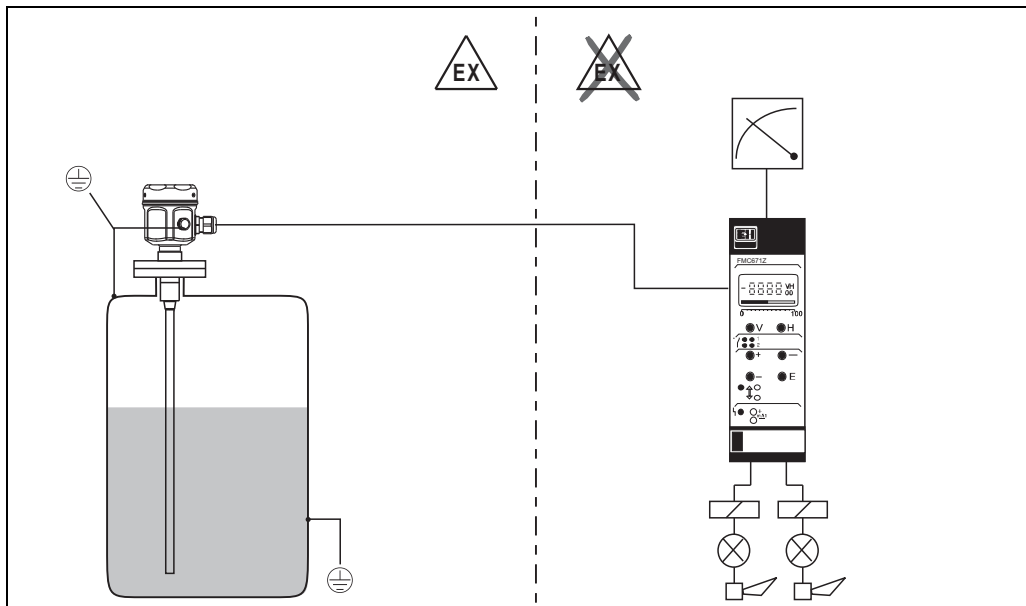
完整的测量系统包括：

- Liquicap M FMI51 或 FMI52 电容式物位传感器
- FEI57C 电子插件
- 变送器供电单元



注意！

- 双芯电缆用于 PFM 信号传输。
- 与供电单元配套使用时，FEI57C 仅适用于单通道测量模式，且不再具有自动位置校正功能。



L00-FMI5xxxx-14-00-06-xx-001

物位测量

#### 4...20 mA HART 输出 (FEI50H)

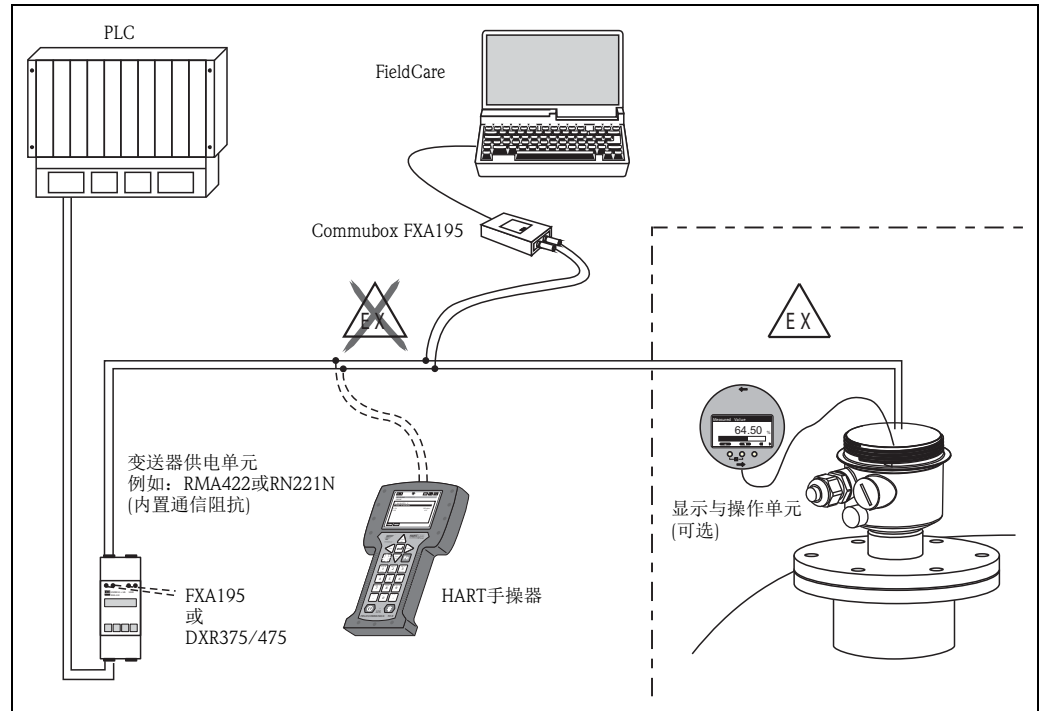
完整的测量系统包括:

- Liquicap M FMI51 或 FMI52 电容式物位传感器
- FEI50H 电子插件
- 变送器供电单元 (例如: RN221N、RNS221、RMA421、RMA422)



注意!

电子插件必须由直流 (DC) 电压供电。双芯电缆用于 HART 信号传输。



L00-FMI5xxxx-14-00-06-zh-001

#### 现场操作

- 标准 - 通过电子插件上的按键和开关操作
- 可选 - 通过显示与操作单元操作

#### 远程操作

- 使用 HART 手操器 DXR375/475
- 使用个人计算机、Commubox FXA195 和 FieldCare 调试工具



注意!

FieldCare 是图形化调试工具, 支持仪表调试、数据备份、信号分析和测量点文档编制。

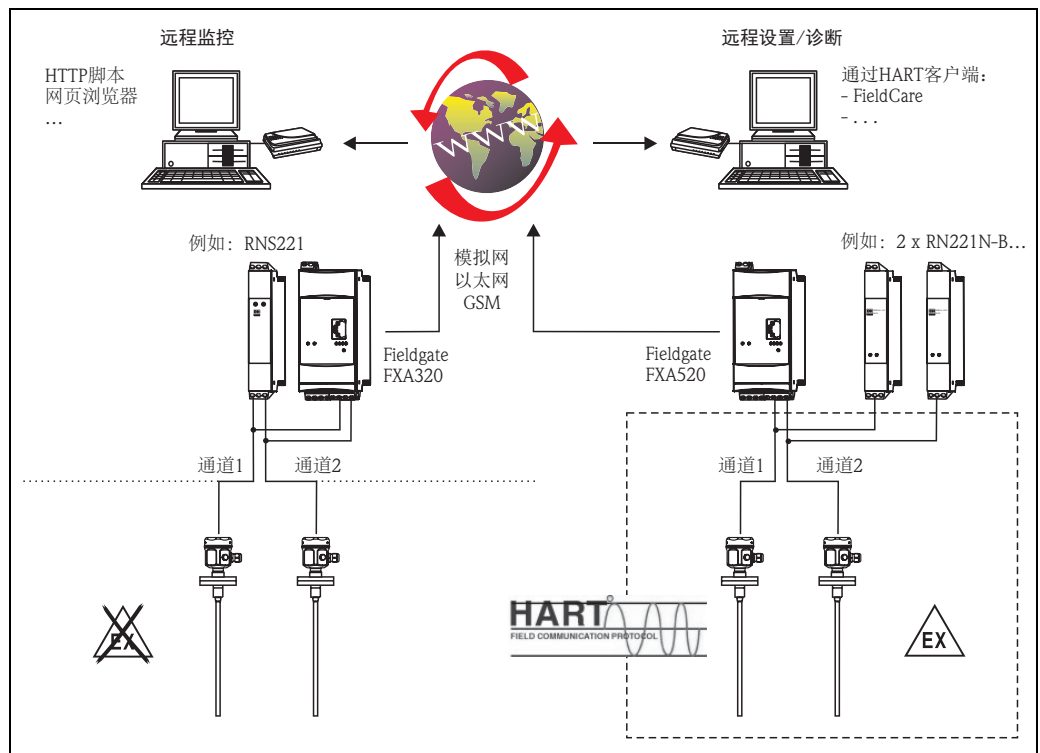
## 通过 Fieldgate 进行系统集成

### 供应商库存管理

通过 Fieldgates 远程监控罐体或料仓的物位高度，原料供应商可以随时向老客户提供当前库存信息，例如：基于客户的生产计划合理安排库存。Fieldgates 监控预设的物位限定值，如需要，自动启动新一轮订购过程。可以通过 E-mail 便捷地发送订购需求，也可以将 XML 数据输入至订购双方的生产计划中，实现全自动订货管理。

### 测量系统的远程维护

Fieldgates 不仅可以传输当前测量值，如需要，还可以通过 E-mail 或短消息 (SMS) 向相关负责人发出预警信息。出现故障报警，或进行例行检查时，维护工程师可以对连接的 HART 设备进行远程诊断或设置。对此，仅需连接设备安装有相应的 HART 操作软件（例如：FieldCare）。Fieldgate 采用透明的信号传输方式，相应操作软件的所有选项均可进行远程设置。通过远程诊断和远程设置可以替代部分现场服务操作，也可以更好地计划和准备其他无法替代的现场操作。



L00-FMI5xxxx-14-00-06-zh-002

## 操作条件：安装

### 安装指南

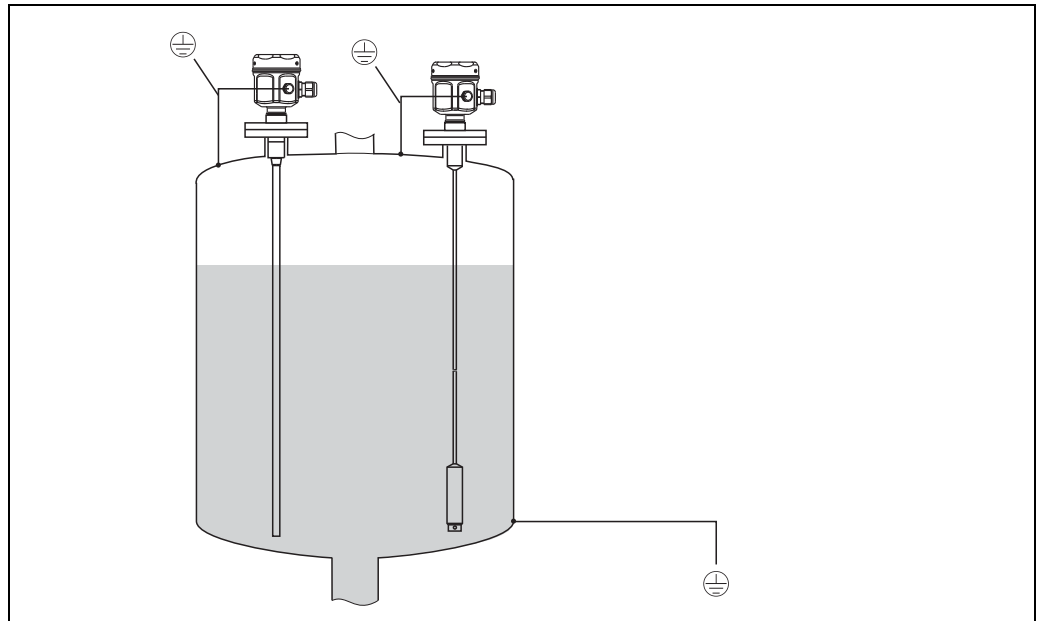


Liquicap M FMI51 (杆式传感器) 可从顶部或底部竖直安装。  
Liquicap M FMI52 (缆式传感器) 可从顶部竖直安装。

注意！

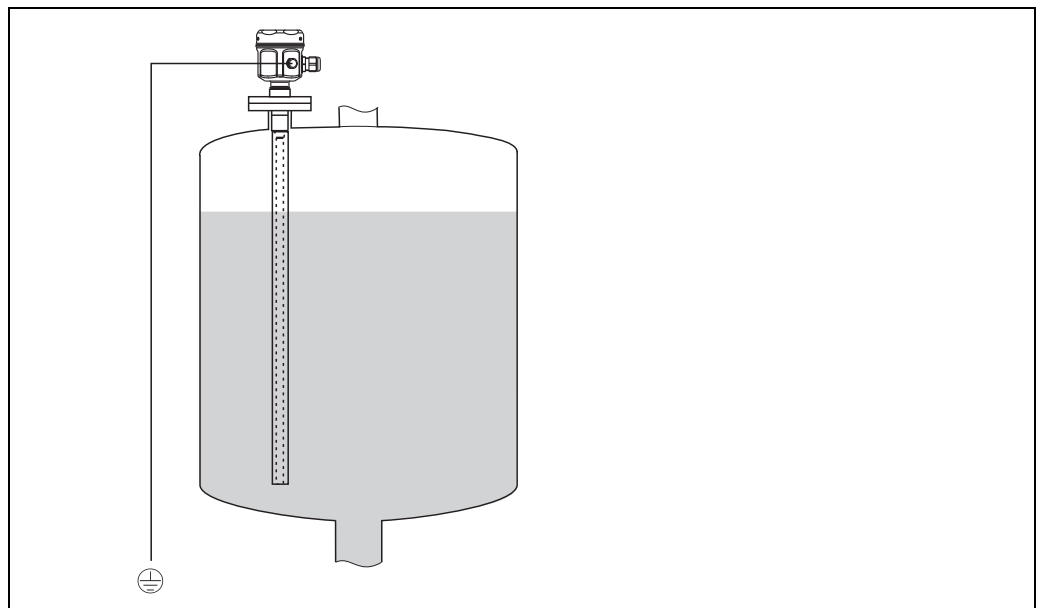
- 传感器不得接触容器壁！请勿将传感器安装在进料区中！
- 在搅拌罐中使用，请确保传感器安装位置与搅拌器间的距离超过安全间距。
- 在存在严重横向负载的测量场合中使用，请使用带接地管的杆式传感器。
- 安装时，请确保过程连接和罐体间存在良好的导电连接。可以使用导电性密封胶带。

导电材料的罐体，例如：钢罐



L00-FMI5xxxx-11-06-xx-xx-001

非导电材料的罐体，例如：塑料罐



L00-FMI5xxxx-11-06-xx-xx-002

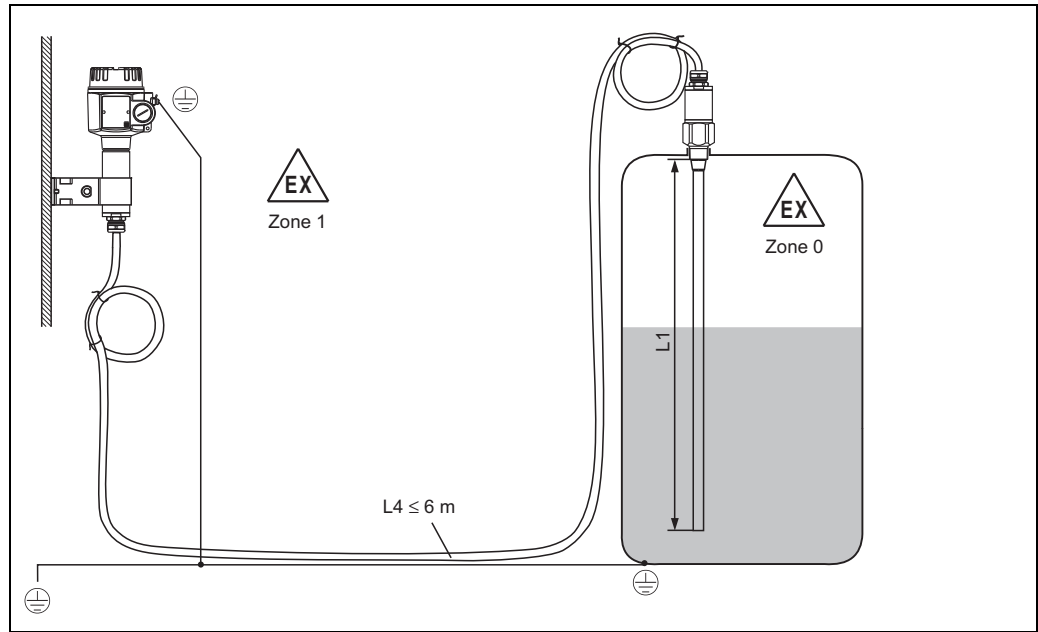
带接地管的传感器及接地

## 分离型外壳



注意！

- 传感器与分离型外壳间的最大连接长度为 6 m (L4)。
- 订购带分离型外壳的 Liquicap M 时，必须输入所需长度。
- 总长度：L = L1 + L4，不得超过 10 m。
- 必须截短连接电缆，或连接电缆需要穿透罐壁时，连接电缆必须与过程连接分离。



杆式传感器长度 L1: max. 4m

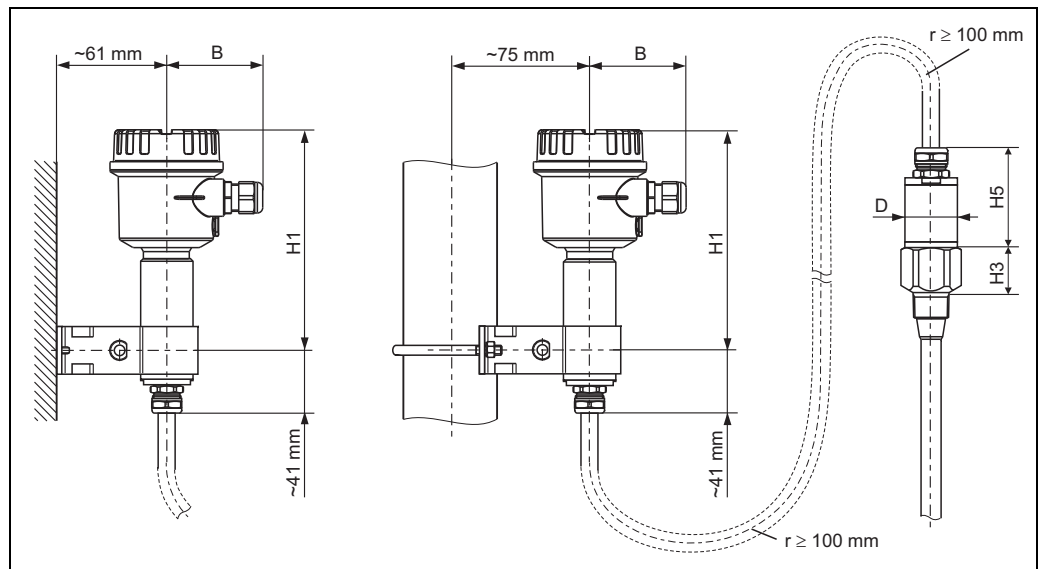
缆式传感器长度 L1: max. 9.7 m (最大总长度为 L1 + L4, 不得超过 10 m)

## 扩展高度

外壳侧：壁式安装

外壳侧：柱式安装

传感器侧



注意！

- 电缆的弯曲半径：≥ 100 mm
- 连接电缆：ø 10.5 mm
- 外护套：硅、无波纹

	聚酯外壳 (F16)	不锈钢外壳 (F15)	铝外壳 (F17)
B (mm)	76	64	65
H1 (mm)	172	166	177



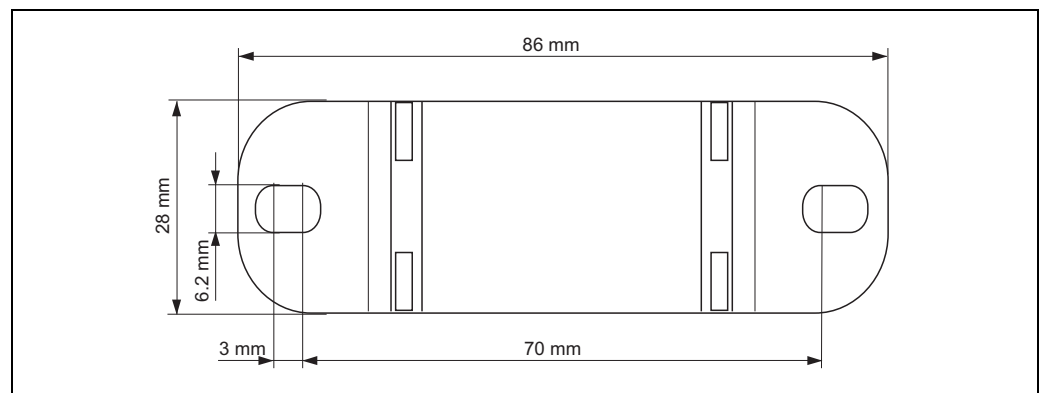
		H5 (mm)	D (mm)
Ø10 mm 杆式传感器		66	38
Ø16 mm 杆式或缆式传感器 (无全绝缘屏蔽段长度)	G $\frac{3}{4}$ "、G1"、NPT $\frac{3}{4}$ "、NPT1"、 1" 接头、1 $\frac{1}{2}$ " 接头、Ø 44 通用接头、 法兰 <DN 50、ANSI 2"、10K50	66	38
	G1 $\frac{1}{2}$ "、NPT1 $\frac{1}{2}$ "、2" 接头、DIN 11851、 法兰 ≥ DN 50、ANSI 2"、10K50	89	50
Ø 22 mm 杆式或缆式传感器 (带全绝缘屏蔽段长度)		89	38

### 墙装支架架



注意！

- 墙装支架架是带分离型外壳的仪表的标准供货件。
- 首先，将墙装支架架拧至分离型外壳上；随后将其用作打孔模版。拧入分离型外壳后，孔距将减小。



L100-FMI5xxxx-06-05-xx-xx-065

## 操作条件：环境

环境温度范围	<ul style="list-style-type: none"> <li>■ -50...+70 °C</li> <li>■ -40...+70 °C (带 F16 外壳)</li> <li>■ 注意压力范围 → 11</li> <li>■ 户外操作时, 请安装防护罩! → 33</li> </ul>
储存温度	-50...+85 °C
气候等级	符合 DIN EN 60068-2-38/IEC 68-2-38 标准: Z/AD 测试
抗振性	符合 DIN EN 60068-2-64/IEC 68-2-64 标准: 20 Hz...2000 Hz ; 0.01 g <sup>2</sup> /Hz
抗冲击性	符合 DIN EN 60068-2-27/IEC 68-2-27 标准: 30 g 加速度
清洗	<p><b>外壳:</b> 清洗时, 请确保所使用的清洗剂不会损坏或腐蚀外壳表面或密封圈。</p> <p><b>传感器:</b> 在某些应用场合中, 杆式传感器上会形成粘附 (污染和污垢)。厚重的粘附物会影响测量结果。介质易于产生严重粘附时, 建议定期清洗。清洗时, 务必确保传感器的绝缘层不会被损坏。</p>

防护等级		<b>IP66*</b>	<b>IP67*</b>	<b>IP68*</b>	<b>NEMA4X**</b>
	F16 聚酯外壳	X	X	-	X
	F15 不锈钢外壳	X	X	-	X
	F17 铝外壳	X	X	-	X
	F13 铝外壳, 带气密过程密封	X	-	X***	X
	F27 不锈钢外壳, 带气密过程密封	X	X	X***	X
	T13 铝外壳, 带气密过程密封和独立接线腔 (Ex d)	X	-	X***	X
	分离型外壳	X	-	X***	X

\* 符合 EN60529 标准

\*\* 符合 NEMA 250 标准

\*\*\* 仅适用于带 M20 电缆入口或 G1/2 螺纹

电磁兼容性 (EMC)	<ul style="list-style-type: none"> <li>■ 干扰发射符合 EN 61326 标准, B 类电气设备 抗干扰能力符合 EN 61326 标准, 附录 A (工业区) 和 NAMUR 推荐的 NE 21 (EMC) 标准 故障电流符合 NAMUR NE43 标准: FEI50H = 22mA</li> <li>■ 使用常规仪表电缆即可</li> </ul>
-------------	--

## 操作条件：过程

### 过程温度范围

下图适用于：

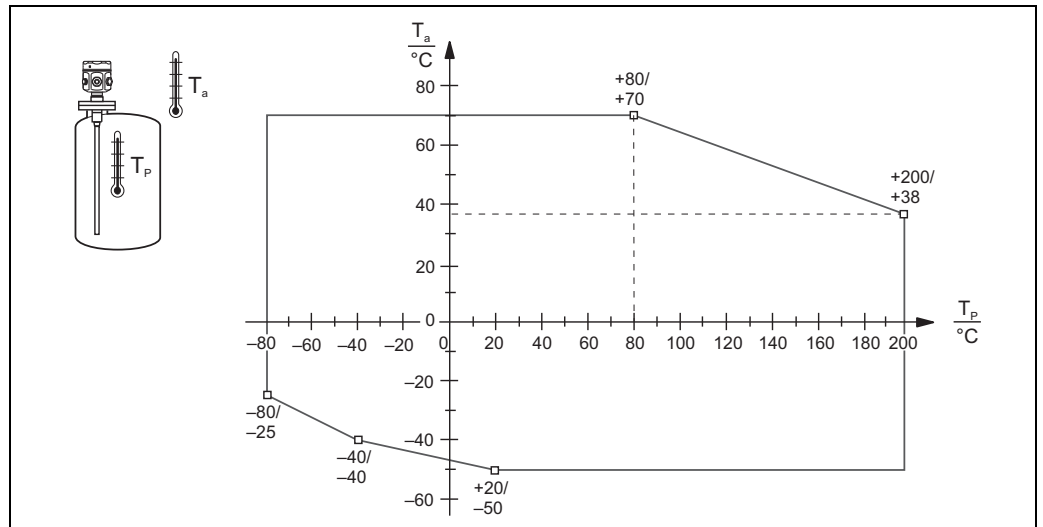
- 杆式传感器和缆式传感器
- 绝缘层：PTFE、PFA、FEP
- 危险区域以外的标准应用



注意！

使用 F16 聚酯外壳，或附加选项的选型代号为 B (免油漆损伤物质，仅适用于 FMI51) 时，温度  $T_a$  不得低于  $-40\text{ }^{\circ}\text{C}$ 。

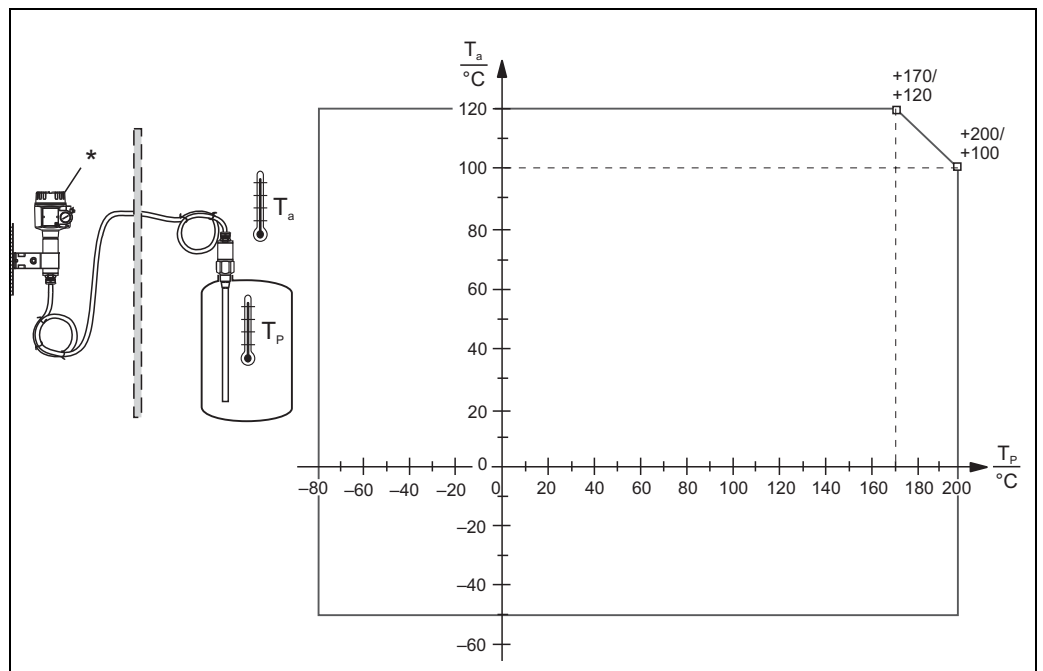
### 一体式外壳



L00-FMI5xxxx-05-05-xx-xx-013

$T_a$ : 环境温度  
 $T_p$ : 过程温度

### 分离型外壳



L00-FMI5xxxx-05-05-xx-xx-011

$T_a$ : 环境温度  
 $T_p$ : 过程温度  
 \* 分离型外壳的允许环境温度与一体式外壳的相同

## 过程压力范围

**ø 10 mm 传感器 (包含绝缘层)**

-1...25 bar (注意曲线关系: 过程温度和过程压力 → 图 11 和 → 图 17)

**ø 16 mm 传感器 (包含绝缘层)**

■ -1...100 bar (注意曲线关系: 过程温度和过程压力 → 图 11 和 → 图 17)

■ 带屏蔽段长度时, 最大允许过程压力为 63 bar

■ CRN 认证型, 且带屏蔽段长度时, 最大允许过程压力为 32 bar

**ø 22 mm 传感器 (包含绝缘层)**

-1...50 bar (注意曲线关系: 过程温度和过程压力 → 图 11 和 → 图 17)

更高温度条件下的允许压力值请参考下列标准:

■ EN 1092-1: 2005 表, 附录 G2

就材料的温度稳定性而言, 材料 1.4435 和 1.4404 均被列入 EN 1092-1 表 18 的 13E0 中。两种材料的化学成份相同。

■ ASME B 16.5a - 1998 表 2-2.2 F316

■ ASME B 16.5a - 1998 表 2.3.8 N10276

■ JIS B2238/2220

仪表压力曲线的最低值和所选法兰适用于所有条件。

## 压力 - 温度曲线

过程连接: ½"、¾"、1"、法兰 < DN50、< ANSI 2"、< JIS 10K (10 mm 杆式传感器)

过程连接: ¾"、1"、法兰 < DN50、< ANSI 2"、< JIS 50A (16 mm 杆式传感器)

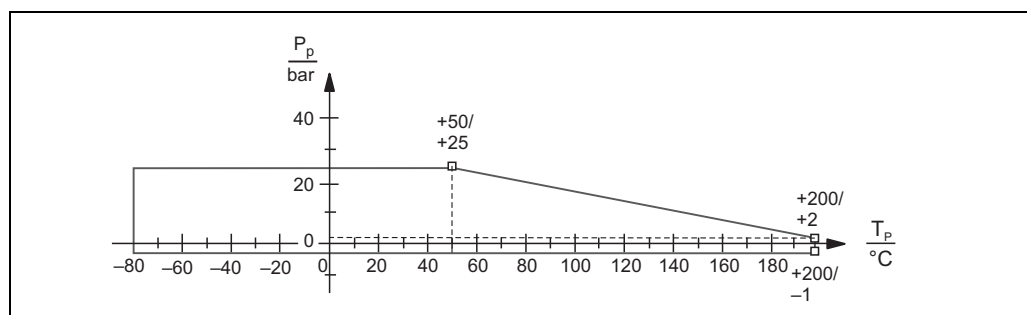
杆式传感器绝缘层: PTFE、PFA

缆式传感器绝缘层: FEP、PFA



注意!

详细信息请参考“过程连接” → 图 17。



L00-FMI5xxxx-05-05-zz-zz-008

$P_p$ : 过程压力

$T_p$ : 过程温度

过程连接: 1½"、法兰 ≥ DN50、≥ ANSI 2"、≥ JIS 10K (16 mm 杆式传感器)

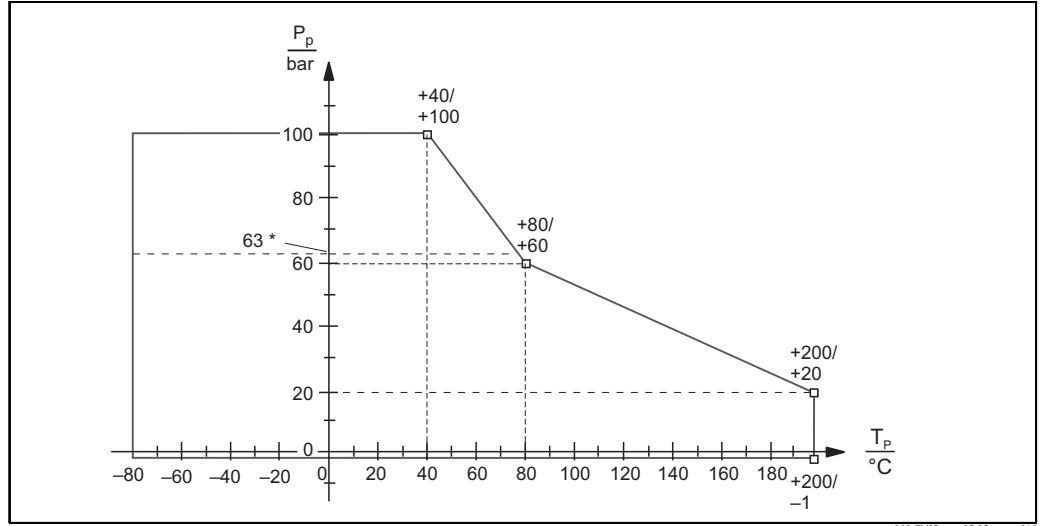
杆式传感器绝缘层: PTFE、PFA

缆式传感器绝缘层: FEP、PFA



注意!

详细信息请参考“过程连接” → 17。

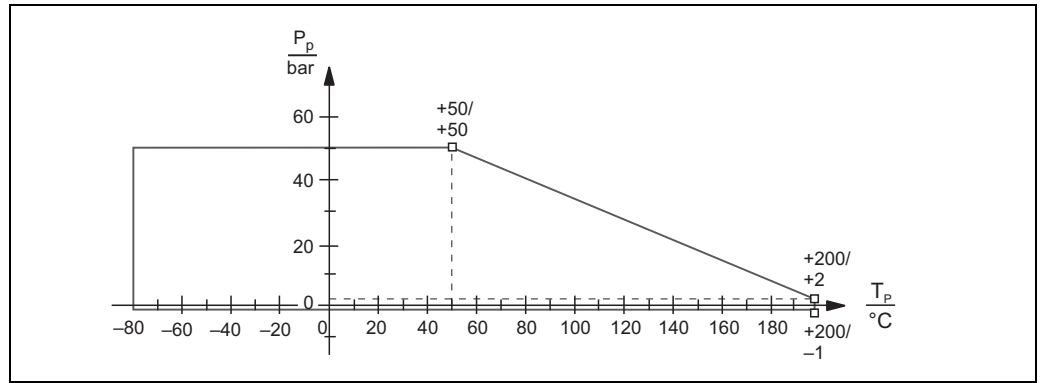


$P_p$ : 过程压力

$T_p$ : 过程温度

\* 适用于带屏蔽段长度的传感器

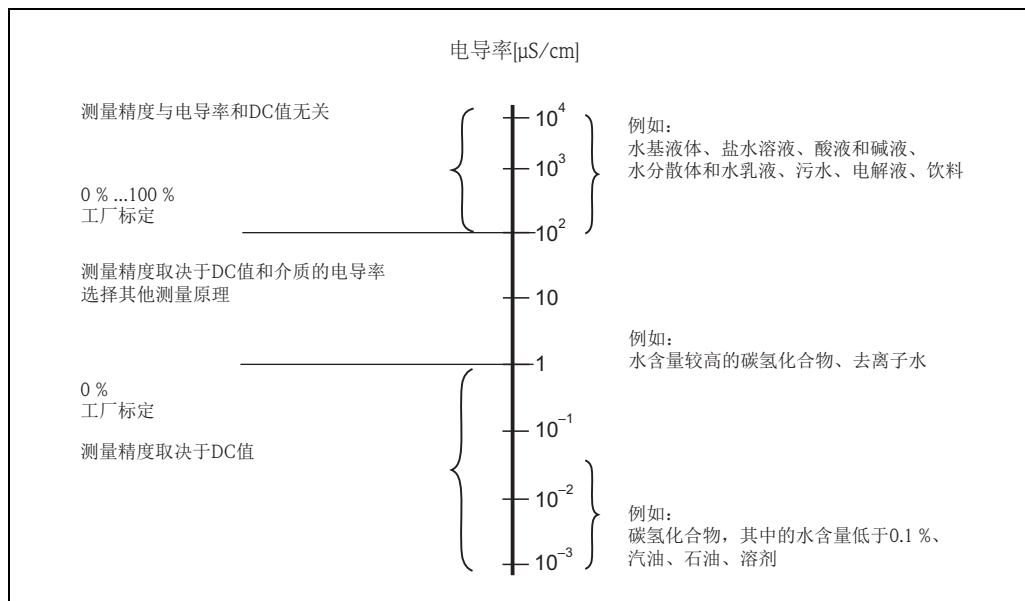
带全绝缘屏蔽段长度型 (22 mm 杆式传感器):



$P_p$ : 过程压力

$T_p$ : 过程温度

## Liquicap M 的工作范围



## 典型 DK 值 (介电常数)

空气	1
真空	1
常规液化气体	1.2 - 1.7
汽油	1.9
环己胺	2
柴油	2.1
石油	2 - 4
甲醚	5
甲醇	11
氨水	21
橡胶	24
乙醇	25
苛性钠	22 - 26
丙酮	20
甘油	37
水	81



注意！

介电常数 (DC) 的详细信息请参考文档 CP00019F, 方法如下:

[www.endress.com](http://www.endress.com) => 下载 => 高级搜索 => 文档资料代号 = CP00019F => 开始搜索

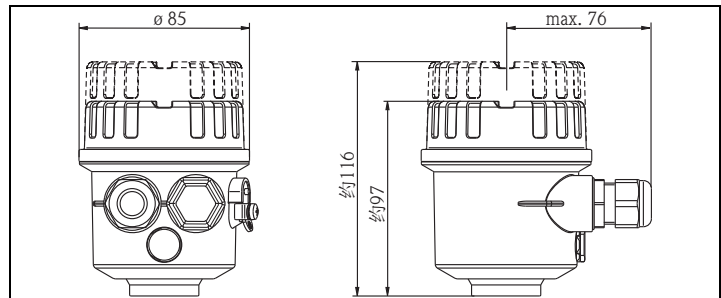


## 外壳



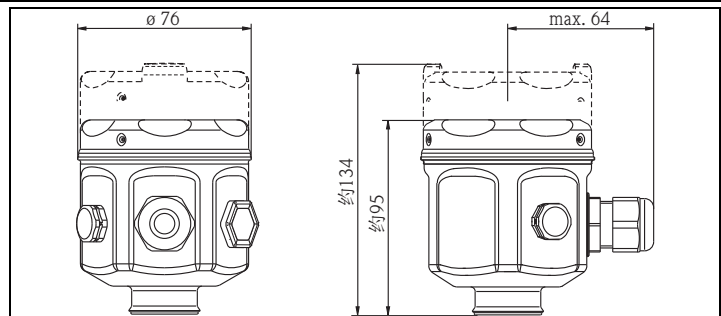
注意！  
高盖，适用于带显示的外壳（可选）。

F16 聚酯外壳



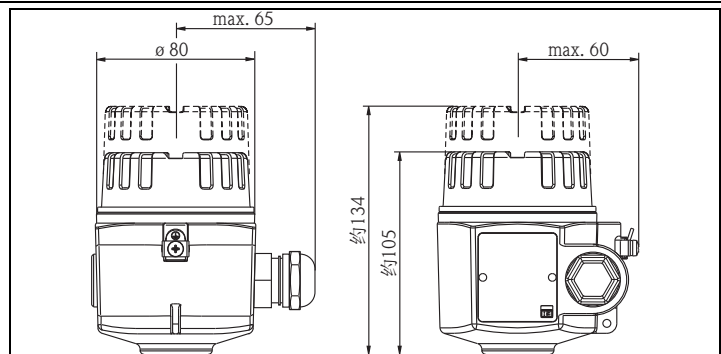
L00-FMI5xxxx-06-05-xx-zh-001

F15 不锈钢外壳

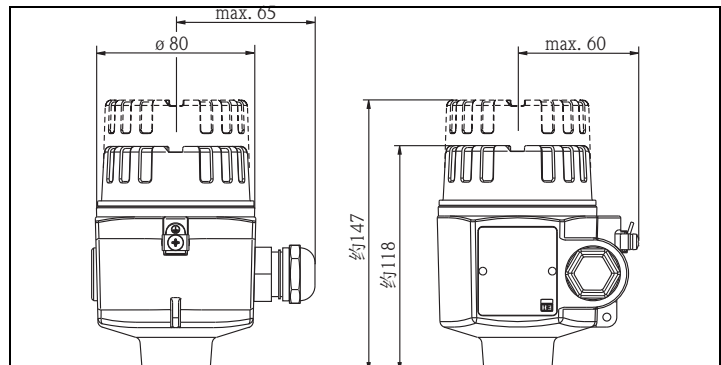


L00-FMI5xxxx-06-05-xx-zh-003

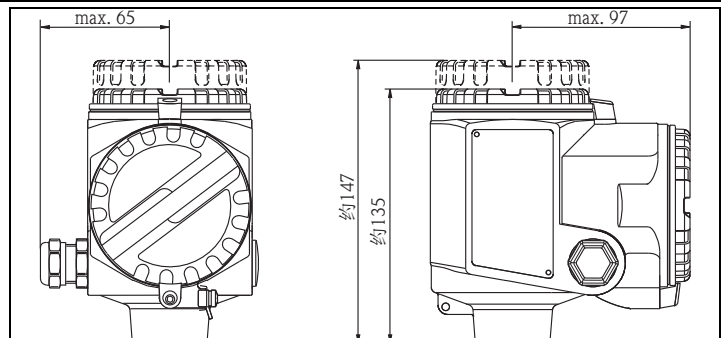
F17 铝外壳



L00-FMI5xxxx-06-05-xx-zh-002

F13 铝外壳  
带气密过程密封圈

L00-FMI5xxxx-06-05-xx-zh-000

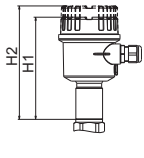
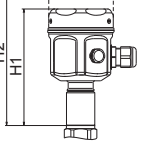
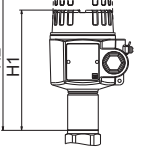
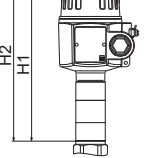
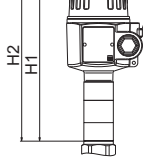
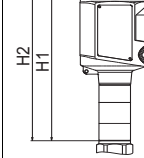
F27 不锈钢外壳  
带气密过程密封圈

L00-FMI5xxxx-06-05-xx-zh-004

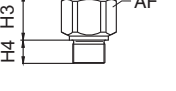
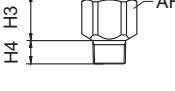
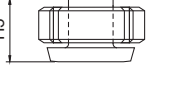


T13 铝外壳  
带独立接线腔和  
气密过程密封圈



## 带适配外壳的扩展高度

	F16 聚酯外壳	F15 不锈钢外壳	F17 铝外壳	F13 铝外壳	F27 铝外壳	T13 铝外壳
	 L00-FMI5xxxx-06-05-xx-xx-044	 L00-FMI5xxxx-06-05-xx-xx-046	 L00-FMI5xxxx-06-05-xx-xx-045	 L00-FMI5xxxx-06-05-xx-xx-048	 L00-FMI5xxxx-06-05-xx-xx-048	 L00-FMI5xxxx-06-05-xx-xx-047
订货号	2	1	3	4	6	5
H1 (不带显示)	143	141	150	194	194	210
H2 (带显示)	162	179	179	223	223	223

## 过程连接

	G 螺纹		NPT 螺纹		螺纹管道接头	Tri-Clamp 卡箍	Tri-Clamp 卡箍, 带涂层		
	 L00-FMI5xxxx-06-05-xx-en-007 (DIN EN ISO 228-1)		 L00-FMI5xxxx-06-05-xx-en-008 (ANSI B 1.20.1)		 L00-FMI5xxxx-06-05-xx-xx-040 (DIN11851)	 L00-FMI5xxxx-06-05-xx-xx-111 (ISO2852)	 L00-FMI5xxxx-06-05-xx-xx-103 (ISO2852)		
<b>杆式传感器 Ø 10, 缆式传感器</b>									
最高压力	25 bar		25 bar		25 bar	25 bar**	-		
类型 / 订货号	G 1/2 / GCJ G 3/4 / GDJ G 1 / GEJ		NPT 1/2 / RCJ NPT 3/4 / RDJ NPT 1 / REJ		DN50 PN40 / MRJ	DN25 (1") / TCJ DN38 (1 1/2") / TJJ	-		
外形尺寸	H3 = 38 H4 = 19 AF = 41		H3 = 38 H4 = 19 AF = 41		H3 = 57	H3 = 57	-		
表面光洁度 ***	-		-		≤ 0.8 µm	≤ 0.8 µm	-		
其他信息	密封圈: 橡胶		-		-	EHEDG*, 3A*	-		
<b>杆式传感器 Ø 16, 缆式传感器</b>									
最高压力	25 bar	100 bar	25 bar	100 bar	40 bar	25 bar**	40 bar**	16 bar**	16 bar**
类型 / 订货号	G 3/4 / GDJ G 1 / GEJ	G 1 1/2 / GGJ	NPT 3/4 / RDJ NPT 1 / REJ	NPT 1 1/2 / RGJ	DN50 PN40 / MRJ	DN38 / TNJ (1 1/2")	DN40-51 / TDJ (2")	DN38 / TJK (1 1/2")	DN40-51 TDK (2")
外形尺寸	H3 = 38 H4 = 19 AF = 41	H3 = 41 H4 = 25 AF = 55	H3 = 38 H4 = 19 AF = 41	H3 = 41 H4 = 25 AF = 55	H3 = 66	H3 = 98****	H3 = 66	H2 = 66	
表面光洁度 ***	-		-		≤ 0.8 µm	≤ 0.8 µm	≤ 0.8 µm		
其他信息	密封圈: 橡胶		-		-	EHEDG*, 3A*	EHEDG, 3A*		

	G 螺纹	NPT 螺纹	螺纹管道接头	Tri-Clamp 卡箍	Tri-Clamp 卡箍, 带涂层
<b>杆式传感器 Ø 22, 缆式传感器</b>					
最高压力	50 bar	50 bar	-	-	
类型 / 订货号	G1½ / GGJ	NPT1½ / RGJ	-	-	
外形尺寸	H3 = 85 H4 = 25 AF = 55	H3 = 85 H4 = 25 AF = 55	-	-	
其他信息	最高压力	-	-	-	

\* EHEDG 测试、3A 认证：仅适用于不带屏蔽段长度的全绝缘杆式传感器

\*\* CRN 认证型的最大允许过程压力为 11 bar

\*\*\* 不得与屏蔽段长度同时使用

\*\*\*\* 过程连接：Tri-Clamp 卡箍 (47 mm)，带密封圈 (2 mm) 和可拆卸式接头 (49 mm)。

	法兰	卫生型连接	卫生型连接	卫生型连接
	 L00-FMI5xxxx-06-05-xx-xx-042  (EN1092-1) (ANSI B 16.5) (JIS B2220)	 L00-FMI5xxxx-06-05-xx-en-009  螺纹, 带齐平安装的密封圈	 L00-FMI5xxxx-06-05-xx-en-010  螺纹, 带齐平安装的密封圈	 L00-FMI5xxxx-06-05-xx-xx-043  44 mm 接头, 带齐平安装的密封圈
<b>杆式传感器 Ø 10, 缆式传感器</b>				
最高压力	Max. 25 bar (取决于法兰)	25 bar	25 bar	-
类型 / 订货号	EN / B## ANSI / A## JIS / K##	G¾ / GOJ	G1 / GWJ	-
外形尺寸	H3 = 57	H3 = 31 H4 = 26 AF = 41	H3 = 30 H4 = 27 AF = 41	-
其他信息	PTFE 涂层	焊接头 参考“附件”Seite 33 EHEDG*、3A*	焊接头 参考“附件”Seite 33 EHEDG*、3A*	-
<b>杆式传感器 Ø 16, 缆式传感器</b>				
最高压力	Max. 100 bar (取决于法兰)	-	-	16 bar (紧固扭矩: 10 Nm)
类型 / 订货号	EN / B## ANSI / A## JIS / K##	-	-	通用接头 / UPJ
标准尺寸: 带屏蔽段长度的尺寸:	H3 = 66 H3 = 56	- -	- -	H3 = 57 -
其他信息	PTFE 涂层	-	-	通用接头参考 "附件" → 35
<b>杆式传感器 Ø 22, 缆式传感器</b>				
最高压力	Max. 50 bar (取决于法兰)	-	-	-
类型 / 订货号	EN / B## ANSI / A## JIS / K##	-	-	-
外形尺寸	H3 = 111	-	-	-
其他信息	仅 PTFE 涂层	-	-	-

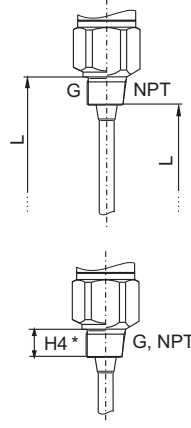
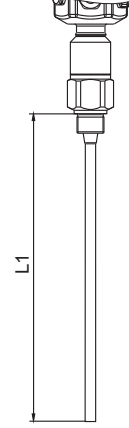
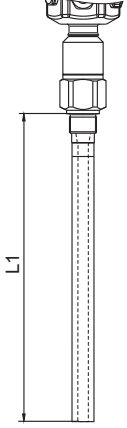
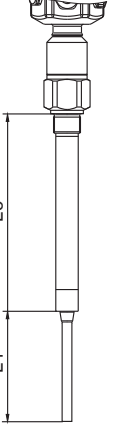
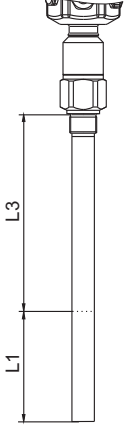
\* EHEDG 测试、3A 认证：仅适用于不带屏蔽段长度的全绝缘杆式传感器

## FMI51 杆式传感器



## 注意！

- 有效杆式传感器长度通常为全绝缘段长度 (尺寸 L1)。
- 从密封圈表面开始计算的传感器总长度:  $L = L1 + L3$ 。
- 传感器杆的绝缘层厚度:  $\varnothing 10$  mm 时, 为 1 mm;  $\varnothing 16$  mm 时, 为 2 mm;  $\varnothing 22$  mm 时, 为 2 mm。
- 绝缘层焊接在传感器末端。在下列区域内, 无法测量。  
10 mm 杆式传感器: 约 10 mm  
16 和 22 mm 杆式传感器: 约 15 mm
- 测量导电性液体时 ( $>100 \mu\text{S}/\text{cm}$ ), 按照订购的传感器长度 (0%...100%) 进行工厂标定。测量非导电性液体时 ( $<1 \mu\text{S}/\text{cm}$ ), 在工厂中进行 0% 标定, 必须在现场进行 100% 标定。
- L1、L3 的长度偏差:  $<1$  m 时, 0...-5 mm; 1...3 m 时, 0...-10 mm; 3...6 m 时, 0...-20 mm。

	杆式传感器		杆式传感器, 带接管		杆式传感器, 带屏蔽段长度		杆式传感器, 带屏蔽段长度和 接管		杆式传感器, 带全绝缘屏蔽段 长度	
										
	L00-FMI5xxxx-06-05-xx-xx-102								L00-FMI5xxxx-06-05-xx-xx-051	
总长度 (L)	100...4000		100...4000		200...6000		200...6000		300...4000	
有效传感器杆长度 (L1)	100...4000		100...4000		100...4000		100...4000		150...3000	
传感器杆屏蔽段长度 (L3)	-		-		100...2000		100...2000		150...1000	
$\varnothing$ 传感器杆直径	10	16	10	16	10	16	10	16	22**	
有效传感器杆长度 (L1) 末端的锥体部分高度, 取决于传感器直径	10	13	10	13	10	13	10	13	-	
$\varnothing$ 接管管径, 带或不带屏蔽段长度	-	-	22	43	22	43	22	43	22**	
20 °C 时的横向负载能力 (Nm)	<15	<30	<40	<300	<30	<60	<40	<300	<25	
在搅拌罐中使用	-	-	-	X	-	-	-	X	-	
导电性液体 $> 100 \mu\text{S}/\text{cm}$	X	-	-	-	X	-	-	-	X	
非导电性液体 $< 1 \mu\text{S}/\text{cm}$	-	-	X	-	-	-	X	-	-	
腐蚀性液体	X	-	-	-	-	-	-	-	X	
高粘度液体	X	-	-	-	X	-	-	-	X	
在塑料罐中使用	-	-	X	-	-	-	X	-	-	
在安装短管中使用	-	-	-	-	X	-	X	-	X	
罐顶出现冷凝现象时	-	-	-	-	X	-	X	-	X	

\* H4 = 螺纹高度 (精确计算带螺纹过程连接的传感器长度时, 十分重要) → 17

\*\* 传感器管

## FMI51 杆式传感器，适用于卫生型应用场合



注意！

- 从密封圈表面开始计算的传感器总长度：L = L1。
- 传感器杆的绝缘层厚度：ø 16 mm 时，为 2 mm。
- L1 的长度偏差：< 1 m 时，0...-5 mm；1...3 m 时，0...-10 mm；3...6 m 时，0...-20 mm。

	杆式传感器，带涂层 Tri-Clamp 卡箍
总长度 (L)	100...4000
有效传感器杆长度 (L1)	100...4000
传感器杆直径	16
Ø 接地管管径	—
Ø 屏蔽段长度	—
20 °C 时的横向负载能力 (Nm)	<30
在搅拌罐中使用	—
导电性液体， > 100 µS/cm	X
高粘度的导电性液体	—
非导电性液体， < 1 µS/cm	X
腐蚀性液体	X
高粘度液体	X
在塑料罐中使用	—
在安装短管中使用	—
罐顶出现冷凝现象时	—

### FMI52 缆式传感器



注意！

- 有效传感器长度通常为全绝缘段长度 (尺寸 L1)。
- 从密封圈表面开始计算的传感器总长度:  $L = L1 + L3$ 。
- 所有缆式传感器均能在容器中拉伸 (拉伸重量 / 配重孔)
- 测量导电性液体时 ( $>100 \mu\text{S}/\text{cm}$ )，按照订购的传感器长度 (0%...100%) 进行工厂标定。测量非导电性液体时 ( $<1 \mu\text{S}/\text{cm}$ )，在工厂中进行 0% 标定，必须在现场进行 100% 标定。
- 不适用于搅拌罐、高粘度液体和塑料罐。
- 缆式传感器绝缘层厚度为 0.75 mm。
- 在配重重量范围内，测量是非线性的。
- L1、L3 的长度偏差:  $<1 \text{ m}$  时, 0...-10 mm ;  $1...3 \text{ m}$  时, 0...-20 mm ;  $3...6 \text{ m}$  时, 0...-30 mm ;  $6...12 \text{ m}$  时, 0...-40 mm。

	缆式传感器	缆式传感器, 带涂层 Tri-Clamp 卡箍	缆式传感器, 带屏蔽段长度 (非绝缘)	缆式传感器, 带全绝缘屏蔽段长度
	<p style="text-align: center; font-size: small;">L00-FMI5xxxx-06-05-xx-xx-070</p>			<p style="text-align: center; font-size: small;">L00-FMI5xxxx-06-05-xx-xx-036</p>
总长度 (L)	420...10000	570...10000	570...10000	570...10000
有效缆式传感器长度 (L1)	420...10000	420...9850	420...9850	420...9850
屏蔽段长度 (L3)	—	—	150...2000	150...1000
∅ 屏蔽段直径	—	—	22/43*	22**
∅ 缆式传感器直径	4	4	4	4
∅ 配重块直径	22	22	22	22
∅ 配重孔径	5	5	5	5
20 °C 时的横向负载能力 (Nm)	200	200	200	200
腐蚀性液体	X	—	—	X
在安装短管中使用	—	—	X	X
导电性液体, $> 100 \mu\text{S}/\text{cm}$	X	—	X	X
腐蚀性液体	X	—	—	X
高粘度液体	—	—	—	—
非导电性液体, $< 1 \mu\text{S}/\text{cm}$	—	—	X	X
罐顶出现冷凝现象时	—	—	X	X

\* 传感器屏蔽段长度的直径 ∅ 取决于所使用的过程连接 → 32

\*\* 传感器管

**重量**

- 外壳，带过程连接：
- F15、F16、F17、F13 外壳：约 4.0 kg
  - T13 外壳：约 4.5 kg
  - F27 外壳：约 5.5 kg
- + 法兰重量
- + Ø 10 mm 杆式传感器：0.5 kg/m
  - + Ø 22 mm 杆式传感器：0.8 kg/m
  - + Ø 16 mm 杆式传感器：1.1 kg/m
  - + 缆式传感器：0.04 kg/m

**传感器的技术参数****传感器的电容值**

- 基本电容：约 18 pF

**附加电容值**

- 传感器的安装位置与导电性容器壁间的最小间距为 50 mm：
  - 杆式传感器：约 1.3 pF/100 mm，空气中
  - 缆式传感器：约 1.0 pF/100 mm，空气中
- 水中的全绝缘杆式传感器：
  - 约 38 pF/100 mm (16 mm 杆式传感器)
  - 约 45 pF/100 mm (10 mm 杆式传感器)
  - 约 50 pF/100 mm (22 mm 杆式传感器)
- 水中的绝缘缆式传感器：约 19 pF/100 mm
- 带接地管的杆式传感器：
  - 绝缘杆式传感器：约 6.4 pF/100 mm，空气中
  - 绝缘杆式传感器：约 38 pF/100 mm，水中 (16 mm 杆式传感器)
  - 绝缘杆式传感器：约 45 pF/100 mm，水中 (10 mm 杆式传感器)

**连续测量导电性液体的传感器长度**

- 杆式传感器 (范围：0...2000 pF, ≤ 4000 mm)
- 缆式传感器：< 6 m (范围：0...2000 pF)
- 缆式传感器：> 6 m (范围：0...4000 pF)

**材料**

材料规格符合 AISI 和 DIN-EN 标准。

**接液部件**

- 杆式传感器、接地管、屏蔽段长度、缆式传感器的拉伸重量：316L (1.4435)
- 缆式传感器：316 (1.4401)
- 杆式传感器的绝缘层：
  - PFA 绝缘层：PFA (FDA 21 CFR 177.1550)
  - PTFE 绝缘层：PTFE 和 PFA (FDA 21 CFR 177.1550)
- 缆式传感器的绝缘层：
  - FEP 绝缘层：FEP、PTFE 和 PFA (FDA 21 CFR 177.1550)
  - PFA 绝缘层：PTFE 和 PFA (FDA 21 CFR 177.1550)
- 过程连接：316L (1.4435 或 1.4404)
- 平面密封圈，适用于 G ¾ 或 G 1 过程连接：人造纤维，无石棉
- 密封圈，适用于 G ½、G ¾、G 1、G 1½ 过程连接：人造纤维，无石棉，抗润滑剂、溶剂、蒸汽、弱酸和弱碱；温度可达 300 °C，压力可达 100 bar

**非接液部件**

- 外壳上的接地端 (外部): 304 (1.4301)
- 外壳上的铭牌 (外部): 304 (1.4301)
- 缆塞
- F13、F15、F16、F17、F27 外壳: 聚氨酯 (PA)
  - 认证订购选项为 C、D、E、F、H、M、J、P、S、1、4、5 时 (→ 33 “订购信息”): 镀镍黄铜
  - T13 外壳: 镀镍黄铜
- F16 聚酯外壳: PBT-FR, PBT-FR 外壳盖或带 PA12 玻璃视窗
  - 外壳盖: EPDM
  - 粘贴铭牌: 聚酯薄膜 (PET)
  - 压力补偿过滤口: PBT-GF20
- F15 不锈钢外壳: 316L (1.4404)
  - 外壳盖: 硅
  - 外壳盖卡扣: 304 (1.4301)
  - 压力补偿过滤器: PBT-GF20、PA
- F17/F13/T13 铝外壳: EN-AC-ALSi10Mg 铝合金, 带塑料涂层
  - 外壳盖密封圈: EPDM
  - 外壳盖卡扣: 镀镍黄铜
  - 压力补偿过滤器: 硅 (适用于 T13 外壳)
- F27 不锈钢外壳: 316L (1.4435)
  - 外壳盖密封圈: FVMQ (可选: EPDM, 备件订购)
  - 外壳盖卡扣: 316L (1.4435)

**输入****测量变量**

连续测量传感器杆和容器壁或接地管之间的电容值变化量, 取决于液位。

传感器被覆盖 => 高电容

传感器未被覆盖 => 低电容

**测量范围**

- 工作频率: 500 kHz
- 量程: 推荐量程为  $\Delta C = 25 \dots 4000 \text{ pF}$  (可选量程  $2 \dots 4000 \text{ pF}$ )
- 最终电容值:  $C_E = \max. 4000 \text{ pF}$
- 初始电容值可调节:
  - $C_A = 0 \dots 2000 \text{ pF}$  (传感器长度:  $< 6 \text{ m}$ )
  - $C_A = 0 \dots 4000 \text{ pF}$  (传感器长度:  $> 6 \text{ m}$ )

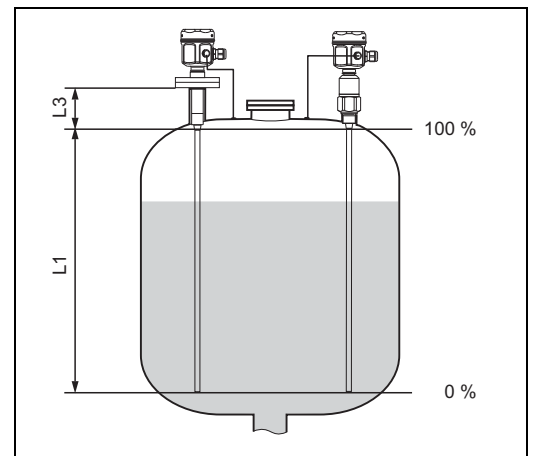
**测量条件**

- 测量范围 L1 可以从传感器前端至过程连接处。
- 特别适用于小容器

注意!

在安装短管中安装时应保证屏蔽段长度 (L3)。

0%、100% 标定可以翻转。



L00-FMI5xxxx-15-05-xx-xx-002

## 输出

输出信号	<p><b>FEI50H (4...20mA / HART, 5.0 版)</b> 3.8...20.5 mA HART</p> <p><b>FEI57C (PFM)</b> 变送器将约 100 的脉冲宽度和约 8 mA 的电流强度的电流脉冲 (PFM 信号, 60...2800 Hz) 叠加至供电电流上 (约 8 mA)</p>
报警信号	<p><b>FEI50H</b></p> <p>通过下列方式查看故障诊断:</p> <ul style="list-style-type: none"> <li>■ 通过现场显示:             <ul style="list-style-type: none"> <li>- 红色 LED 指示灯</li> </ul> </li> <li>■ 通过现场显示信息:             <ul style="list-style-type: none"> <li>- 错误图标</li> <li>- 纯文本显示</li> </ul> </li> <li>■ 通过电流输出: 22 mA (符合 NE43 标准)</li> <li>■ 通过数字式接口 (HART 状态错误信息)</li> </ul> <p><b>FEI57C</b></p> <p>通过下列方式查看故障诊断:</p> <ul style="list-style-type: none"> <li>■ 通过现场显示:             <ul style="list-style-type: none"> <li>- 红色 LED 指示灯</li> </ul> </li> <li>■ 开关单元的现场显示</li> </ul>
线性化功能	<p><b>FEI50H</b></p> <p>Liquicap M 的线性化功能可以将测量值转换成具体长度或体积单位值。仪表内置卧罐和球罐的体积计算线性化表。可以手动或半自动输入其他线性化表 (最多 32 对参数)。</p> <p><b>FEI57C</b></p> <p>FEI57C 通过开关单元实现线性化功能</p>



## 电源

### 电气连接

#### 接线腔

六种外壳类型可选，分别适用于下列测量场合：

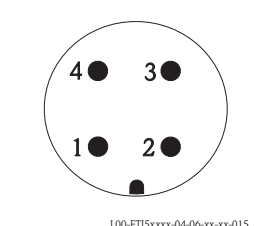
外壳	标准场合	EEx ia 防爆场合	EEx d 防爆场合	气密过程密封
F16 聚酯外壳	X	X	-	-
F15 不锈钢外壳	X	X	-	-
F17 铝外壳	X	X	-	-
F13 铝外壳	X	X	X	X
F27 不锈钢外壳	X	X	X	X
T13 铝外壳 (带独立接线腔)	X	X	X	X

### M12 接头

使用带 M12 接头的仪表，无需打开外壳即可进行信号线连接。

#### M12 插头的针脚分配

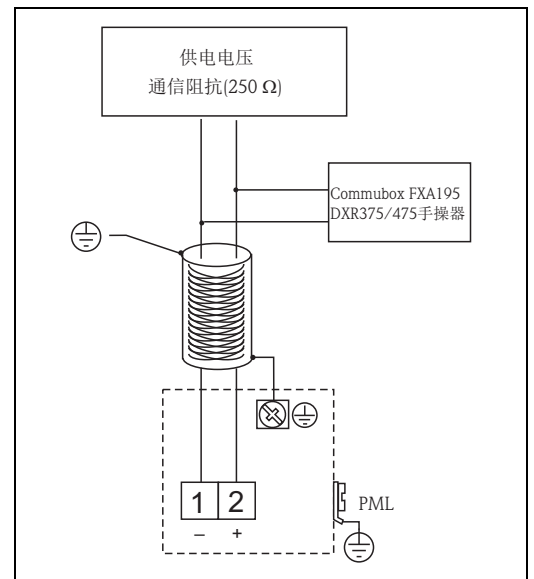
针脚	两线制连接型电子插件：FEI50H、FEI57C
1	+
2	未使用
3	-
4	接地



### 接线端子分配

#### 两线制 4...20 mA HART

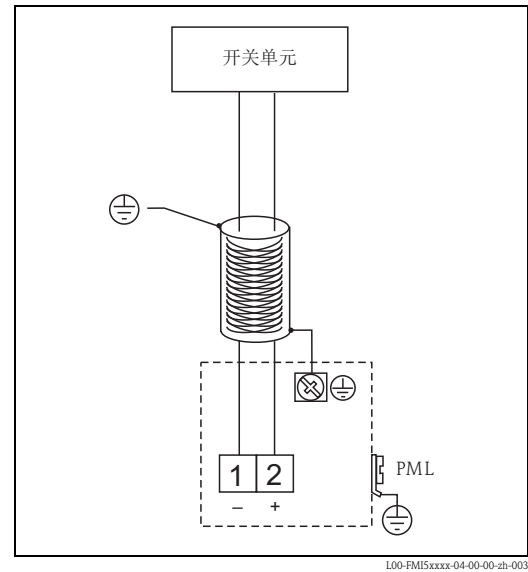
双芯电缆连接至电子插件接线腔内的螺纹接线端子上 (线芯横截面直径为 0.5...2.5 mm)。传输叠加通信信号 (HART) 时，必须使用屏蔽电缆，且传感器和电源间建立屏蔽连接。仪表内置极性反接、射频干扰 (HF) 和过电压峰值保护电路 (参考 TI241F “EMC 测试基础”)。



**两线制 PFM**

双芯电缆(每芯的最大阻抗为 $25\ \Omega$ )连接至接线腔内的螺纹接线端子上(线芯横截面直径为 $0.5\text{...}2.5\ \text{mm}$ ),且传感器和电源间建立屏蔽连接。

仪表内置极性反接、射频干扰(HF)和过电压峰值保护电路(参考 TI241F “EMC 测试基础”)。

**供电电压**

以下参数为通过接线端子直接加载在仪表上的电压值:

**FEI50H:**

- 12.0...36 VDC (非危险区域)
- 12.0...30 VDC (EEx ia 防爆区)
- 14.4...30 VDC (EEx d 防爆区)

**FEI57C:**

14.8 VDC, 来自相关供电单元



注意!

两种电子插件均内置极性反接保护单元。

**电缆入口**

- 缆塞: M20x1.5 (EEx d 场合: 仅为电缆入口)  
两个缆塞均为标准供货件。
- 电缆入口: G ½ 或 ½ NPT

**功率消耗****FEI50H**

min. 40 mW, max. 800 mW

**FEI57C**

max. 250 mW

**电流消耗****FEI50H (4...20 mA/HART)**

- 电流消耗: 3.8...22 mA
- HART 多点模式下: 4 mA
- HART 残余波动电压: 47...125 Hz 时,  $U_{ss} = 200\ \text{mV}$  ( $500\ \Omega$ )
- HART 噪声电压 (FEI50H): 500 Hz...10 kHz 时,  $U_{eff} < 2.2\ \text{mV}$  ( $500\ \Omega$ )

**FEI57C**

频率: 60...2800 Hz

## 性能参数

### 参考操作条件

- 室温:  $+20\text{ °C} \pm 5\text{ °C}$
- 量程: 推荐量程为  $\Delta C = 25\text{...}4000\text{ pF}$  (可选量程  $2\text{...}4000\text{ pF}$ )

### 最大测量误差

- 不可重现性 (可重现性) 符合 DIN 61298-2 标准:  $\text{max.} \pm 0.1\%$
- 限位点设置的非线性度符合 DIN 61298-2 标准:  $\text{max.} \pm 0.5\%$

### 环境温度的影响

#### 电子插件

$< 0.06\% / 10\text{ K}$ , 对应满量程值

#### 分离型外壳

连接电缆的容抗变化量:  $0.015\text{ pF/m} / \text{K}$

### 过程压力的影响

导电性液体中使用全绝缘传感器测量时:  $< \text{满量程值的 } 10.0\%$

### 开关动作

#### FEI50H

14 s (开启后显示稳定测量值)。安全状态启动 (22mA)。

#### FEI57C

1.5 s (开启后显示稳定测量值)。安全状态启动 (22mA)。

### 测量值响应时间

#### FEI50H

$t_1 \leq 0.3\text{ s}$

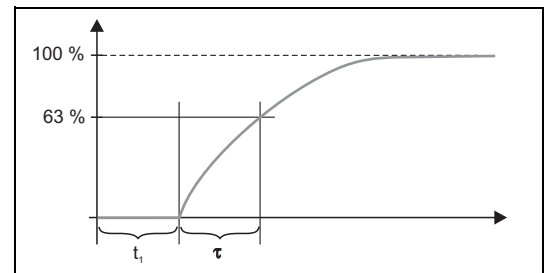
$t_1 \leq 0.5\text{ s}$ , SIL 工作模式下

#### FEI57C

$t_1 = 0.3\text{ s}$

注意!

注意开关单元的积分时间



L00-FMI5xxx-05-05-xx-xx-009

$\tau$  = 积分时间

$t_1$  = 死区时间

### 积分时间

#### FEI50H

$\tau = 1\text{ s}$  (工厂设置), 可以在  $0\text{...}60\text{ s}$  间设置。

积分时间影响显示和电流输出对物位变化的响应速度。

### 工厂标定精度

	传感器长度 $< 2\text{ m}$	传感器长度 $> 2\text{ m}$
空标 (0 %)	$\leq 5\text{ mm}$	约 2 %
满标 (100 %)	$\leq 5\text{ mm}$	约 2 %

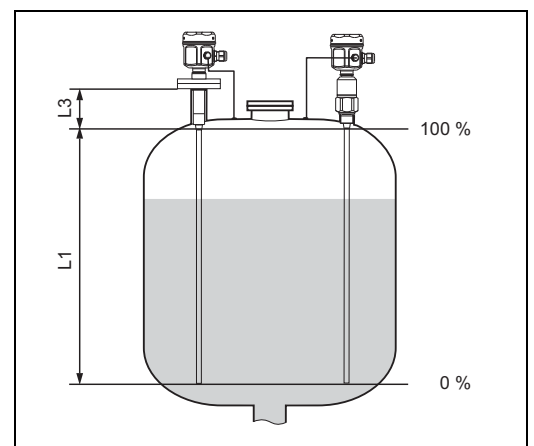
介质电导率:  $\geq 100\text{ }\mu\text{S/cm}$

与容器壁间的最小间距:  $250\text{ mm}$

注意!

安装状态下, 仅出现下列情形时需要重复标定:

- 根据用户指定要求调节 0 % 或 100 % 值
- 非导电性液体
- 传感器与罐壁间的间距  $< 250\text{ mm}$



L00-FMI5xxx-15-05-xx-xx-002

---

**分辨率****FEI50H**

模拟量 % (4...20 mA)

- FMI51、FMI52: 11 bit / 2048 级, 8  $\mu$ A
- 电子插件的分辨率可以直接转换成 FMI51 或 FMI52 传感器的长度单位, 例如: 有效杆式传感器长度 1000 mm  
分辨率:  $1000 \text{ mm} / 2048 = 0.48 \text{ mm}$

**FEI57C**

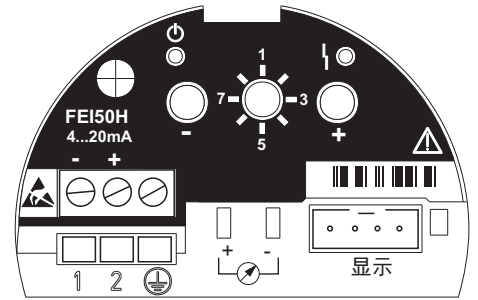
- 零点频率  $f_0$  60 Hz:  
电子插件的灵敏度: 0.685 Hz/pF  
在 FMC671 开关单元的 V3H5 和 V3H6, 或 V7H5 和 V7H6 中输入

## 人机界面

### 电子插件

#### FEI50H

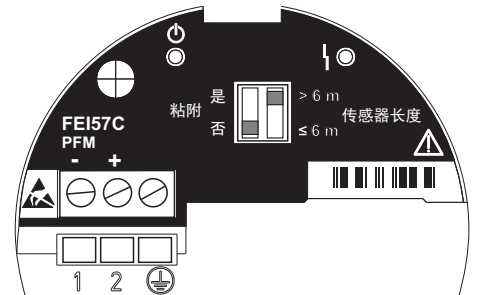
- 绿色 LED 指示灯 (⊕ 工作状态)
- 红色 LED 指示灯 (⊖ 故障信息)
- 按键 (-)
- 按键 (+)
- 测量模式开关
  - 1: 工作
  - 2: 空标
  - 3: 满标
  - 4: 测量模式 (粘附)
  - 5: 测量范围
  - 6: 自检测
  - 7: 复位 (工厂设置)
  - 8: 上传传感器的 EEPROM
- 切断 4...20 mA 电流, 例如: 使用万用表进行满标 / 空标
- 显示连接



L00-FMI5xxxx-07-05-xx-zh-000

#### FEI57C

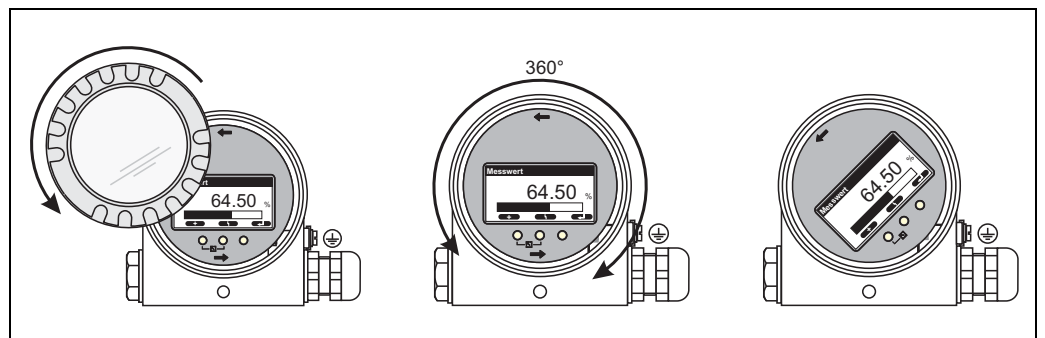
- 绿色 LED (⊕ 工作状态)
- 红色 LED (⊖ 故障信息)
- DIP 开关, 粘附 (是 / 否)
- DIP 开关, 传感器长度 (传感器长度 > 6 m / ≤ 6 m)



L00-FMI5xxxx-07-05-xx-zh-002

### 现场操作, 带显示

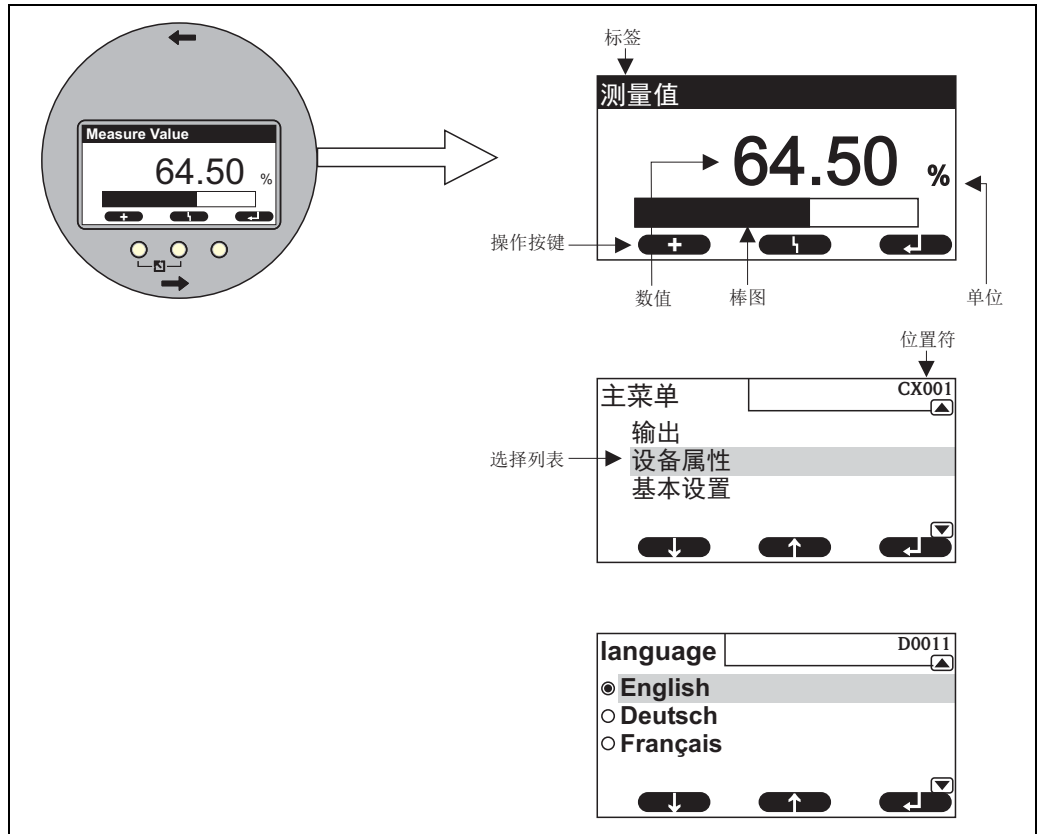
通过可选显示单元上的三个按键直接进行仪表设置。所有设备功能参数均可通过菜单操作设置。菜单由菜单组和功能参数组成。在功能参数中可以读取或设置应用参数。



L00-FMI5xxxx-07-05-xx-en-002

带操作按键的图形化显示: 可以 360° 旋转

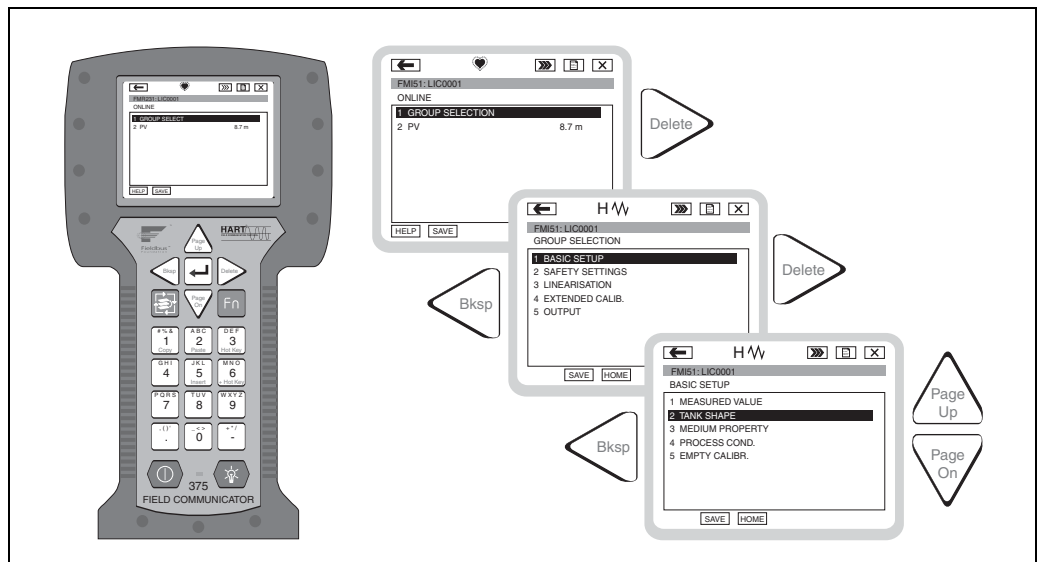
内置帮助文本的引导式菜单快捷、安全地进行仪表调试。即使在危险区域 (Ex ia) 中, 也可以打开电子接线腔盖, 操作显示部件。



L00-FMIxxxxx-07-00-00-zh-002

使用手操器进行远程操作

所有设备功能参数设置均可通过 FieldXpert SFX100 或 Field Communicator DXR375/475 手操器的菜单操作完成。



L00-FMI5xxxx-07-00-00-xx-007

### 使用 FieldCare 设备组态设置软件进行远程操作

FieldCare 是图形化调试工具，用于设备的调试、数据备份、信号分析和文档编制。可以在下列操作系统中使用：  
Windows 2000、Windows XP、Windows Vista 和 Windows 7。

FieldCare 具有下列功能：

- 变送器在线设置
- 罐体线性化
- 上传和保存设备参数 ( 上传 / 下载 )
- 测量点文档编制

菜单引导式仪表调试

连接选项：

- HART，带 Commubox FXA195



注意！

FieldCare 的最新版本：[www.endress.com](http://www.endress.com) → 搜索词：FieldCare。

## 证书和认证

### CE 认证

设备设计符合最先进、最严格的安全要求，通过出厂测试，可放心使用。  
设备满足 EC 一致性声明中列举的适用规标准和规范，遵守 EC 准则的法律要求。  
Endress+Hauser 确保贴有 CE 标志的设备均成功通过了所需测试。

### 防爆认证 (Ex)

→ 图 32 “订购信息”

### 其他标准和准则

#### EN 60529

外壳防护等级 (IP 代号)

#### EN 61010

测量、控制、调试及实验室使用电气设备的安全要求

#### EN 61326

干扰发射 (B 类设备)，抗干扰能力 (附录 A - 工业区)

#### NAMUR

化工行业的控制与测量标准委员会

#### IEC 61508

功能安全性

### 其他认证

■ → 图 32 “订购信息”

■ TSE 适用性证书 (FMI51)

所有接液部件均符合：

- 不包含来自动物的任何材料。
- 生产或加工过程中未使用的添加剂或操作材料。

 注意！

接液部件的详细信息请参考“机械结构”(→ 图 15)和“订购信息”(→ 图 32)。

■ AD2000

接液部件 (316L) 符合 AD2000 – W0/W2 标准

## 订购信息

通过下列方式获取产品的详细订购信息：

- 使用 Endress+Hauser 公司网页上的 **产品选型软件**：  
www.endress.com → 选择国家 → 产品 → 选择仪表 → 功能页面：产品选型
- 咨询 Endress+Hauser 当地销售中心：www.endress.com/worldwide



注意！产品选型软件：产品选型工具

- 最新设置参数
- 取决于设备类型：直接输入测量点参数，例如：测量范围或显示语言
- 自动校验排他选项
- 自动生成订货号及其明细，PDF 文件或 Excel 文件输出
- 通过 Endress+Hauser 在线商城直接订购



## 附件

---

### 防护罩

适用于 F13、F17 和 F27 外壳 (不带显示)  
订货号: 71040497

适用于 F16 外壳  
订货号: 71127760

---

### FMI52 的截短夹

缆绳截短后, 仪表不再满足卫生型认证要求: EHEDG 测量、3A 认证。  
订货号: 942901-0001

---

### Commubox FXA195 HART

通过 USB 端口实现与 FiledCare 间的本安型 HART 通信

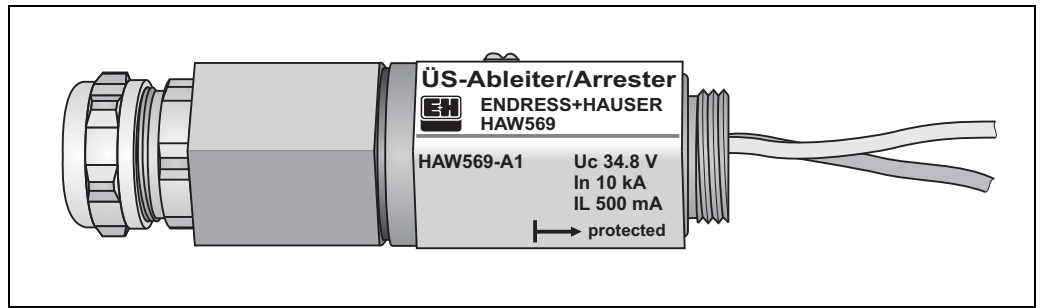
---

### 过电压保护单元 HAW56x

浪涌吸收器, 用于防止信号线和部件过电压。

#### 过电压保护单元 (通过 M20x1.5 接头安装在外壳上)

- HAW569-A11A (非危险区域)
- HAW569-B11A (危险区域)



#### 过电压保护单元 (安装在机柜中)

- HAW562Z (危险区域)
- 

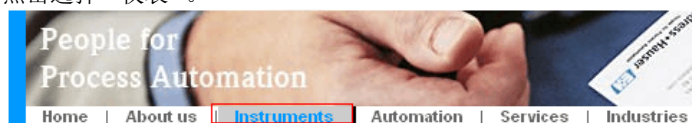
### 焊接头

所有可选焊入式接头的详细信息请参考《技术资料》TI426F。  
[www.endress.com](http://www.endress.com) => 国家 => 下载 => 高级搜索 => 文档资料代号 => TI426F

## 备件

登录网址：www.endress.com，可以查询仪表的所有备件信息。  
备件信息查询的具体步骤如下：

1. 登陆网址：www.endress.com，选择所在国家。
2. 点击选择“仪表”。



3. 在“产品名称”中输入所需产品名称。

**Endress+Hauser product search**

**Via product name**  
Enter the product name



4. 选择仪表。
5. 点击选择“附件 / 备件”栏。


General information	Technical information	Documents/ Software	Service	<b>Accessories/ Spare parts</b>
---------------------	-----------------------	---------------------	---------	---------------------------------

▶ Accessories  
 ▼ All Spare parts
 

- ▶ Housing/housing accessories
- ▶ Sealing
- ▶ Cover
- ▶ Terminal module
- ▶ HF module
- ▶ Electronic
- ▶ Power supply
- ▶ Antenna module

**Advice**  
Here you'll find a list of all available accessories and spare parts. To only view accessories and spare parts specific to your product(s), please contact us and ask about our Life Cycle Management Service.

◀ | 1 / 2 | ▶ | 🔍



6. 选择所需备件 (同时，还可以借助屏幕右侧的概览图选择)。  
订购备件时，始终要求提供仪表铭牌上的序列号。部分备件还配备更换说明。

## 文档资料



注意！

请登录产品主页查询下列文档资料：[www.endress.com](http://www.endress.com)。

---

### 技术资料

- Fieldgate FXA320, FXA520  
TI00369F

---

### 操作手册

- Liquicap M FMI51, FMI52 (PFM)  
BA00297F
- Liquicap M FMI51, FMI52 (HART)  
BA00298F

---

### 证书

#### ATEX 安全指南

- Liquicap M FMI51, FMI52  
ATEX II 1/2 G EEx ia IIC/IIB T3...T6, II 1/2 D IP65 T 85 °C  
XA00327F
- Liquicap M FMI51, FMI52  
ATEX II 1/2 G EEx d [ia] IIC/IIB T3...T6  
XA00328F
- Liquicap M FMI51, FMI52  
Ga/Gb Ex ia IIC T6-T3; Ex ia D 20 / Ex tD A21 IP65 T90°C  
XA00423F

#### NEPSI 安全指南

- Liquicap M FMI51, FMI52  
Ex ia IIC/IIB T3...T6  
XA00417F
- Liquicap M FMI51, FMI52  
EEx d [ia] IIC/IIB T3...T6  
XA00418F
- Liquicap M FMI51, FMI52  
Ex nA II T3-T6, Ex nC IIC T3-T6  
XA00430F

#### 溢出保护 DIBt (WHG)

- Liquicap M FMI51, FMI52  
ZE00265F

#### 功能安全手册 (SIL2)

- Liquicap M FMI51, FMI52  
SD00198F

#### 控制图示 (CSA 和 FM)

- Liquicap M FMI51, FMI52  
FM  
ZD00220F
- Liquicap M FMI51, FMI52  
CSA  
ZD00221F

#### CRN 注册号

- CRN 0F1988.75

---

Endress+Hauser中国销售中心总部

上海席肯电子科技有限公司  
地址：上海市沪光东路89号  
电话：021-54438765  
传真：021-54438766  
[www.scc-tek.com](http://www.scc-tek.com)  
E-mail：[sale@scc-tek.com](mailto:sale@scc-tek.com)

Endress+Hauser   
People for Process Automation