



Level



Pressure



Flow



Temperature

Liquid
Analysis

Registration

Systems
Components

Services



Solutions

技术资料

Liquiphant FailSafe FTL80, FTL81, FTL85

音叉限位开关 用于液体限位检测



应用

Liquiphant FailSafe 是一款限位开关，用于液体的低限 (MIN) 和高限 (MAX) 检测：

- 过程温度：-60...280 °C (-76...536 °F)
- 环境温度：-60...70 °C (-76...158 °F)
- 适用于强腐蚀性介质
- 过程压力：max. 100 bar (1450 psi)
- 粘度：max. 10000 mPa·s
- 密度：min. 0.4 g/cm³ (0.4 SGU)

Liquiphant FailSafe 是可靠的限位开关，适用于安全性满足 SIL3 的低限 (MIN) 和高限 (MAX) 安全应用场合。

Liquiphant FailSafe 限位开关的突出特点是采用失效安全结构设计，具有高适用性。持续的动态信号同时监控功能安全。

优势

- 4...20 mA 接口 (符合 NAMUR NE 06 / NE 43 标准)：通过带双通道输出及锁定功能的开关单元 (Nivotester FailSafe FTL825) 与上位系统连接，也可以与安全型 PLC 直接连接
- 可以在满足 SIL3 功能安全等级的系统中使用，符合 IEC 61508 Ed.2.0 / IEC 61511-1 / ISA 84-1 和 DIN EN ISO 13849 标准
- 验证测试：验证测试间隔时间长达 12 年
- 按下按键即可进行从设备检测
- 持续自监控 / 内部冗余
- 无需调节：启动快速、经济
- 无机械可移动部件：
免维护、无磨损、使用寿命长
- 在线监控叉体损伤、腐蚀、粘附和机械堵塞
- 高温型产品标配带两个过程密封圈 (提供双层防护)，也可以通过选配让全系产品带两个过程密封圈

目录	
功能与系统设计	3
限位检测	3
测量原理	3
设计	3
测量系统	4
输入	4
测量变量	4
测量范围 (检测范围)	4
密度	4
输出: 电子插件 FEL85 (4...20 mA)	5
供电电压	5
电气连接	5
输出信号	6
状态信号	6
连接负载	6
电气隔离	6
系统组件	6
Nivotester FailSafe FTL825	6
连接和功能	8
连接电缆	8
安全模式	8
开关切换时间	8
上电响应	8
性能参数	9
参考操作条件	9
最大测量误差	9
重复性	9
迟滞性	9
开关点的过程温度影响	9
开关点的介质密度影响	9
开关点的过程压力影响	9
安装条件	10
安装位置	10
安装实例	10
安装方向 (取决于长度)	12
环境条件	12
环境温度范围	12
环境温度	13
储存温度	13
气候等级	13
防护等级	13
抗振性	14
电磁兼容性 (EMC)	14
过程条件	14
过程压力 (PN)	14
测试压力	15
过程温度	15
热冲击	15
液化气应用	15
聚集状态	15
密度	15
粘度 (取决于工作模式)	15
含固量	15
横向负载	15
机械结构	16
外壳	16
电子插件	17
隔热管和气密保护功能	17
过程连接	17
传感器类型	18
FTL80、FTL81 的安装高度	18
FTL80、FTL81 的安装高度	19
FTL85 的安装高度	19
重量	20
材料	21
可操作性	23
电子插件	23
操作方式	23
证书和认证	24
CE 认证, 一致性声明	24
认证	24
其他证书	24
CRN 认证	25
过程密封圈, 符合 ANSI/ISA 12.27.01 标准	25
订购信息	26
附件	26
常压操作的滑动套管	26
高压滑动套管	27
防护罩	28
文档资料	29
操作手册 (BA)	29
技术资料	29
功能安全性 (SIL)	29
安全指南 (ATEX、NEPSI)	29
系统信息	30

功能与系统设计

限位检测

罐体或管道中 (泄露监控、空转保护 / 泵保护或溢出保护) 液体的高限 (MAX) / 低限 (MIN) 检测，特别适用于化工、能源和油气行业。
特殊型仪表可以在危险区和高压应用场合中使用。带涂层的 Liquiphant FailSafe 具有强抗腐蚀能力，特别适用于强腐蚀性液体的测量。

限位开关区分两种状态：“被覆盖”和“未被覆盖”。

根据所选低限 (MIN) 检测或高限 (MAX) 检测工作模式，每种情形下均有两种指定状态：“正常”状态和触发状态。

“正常”状态：

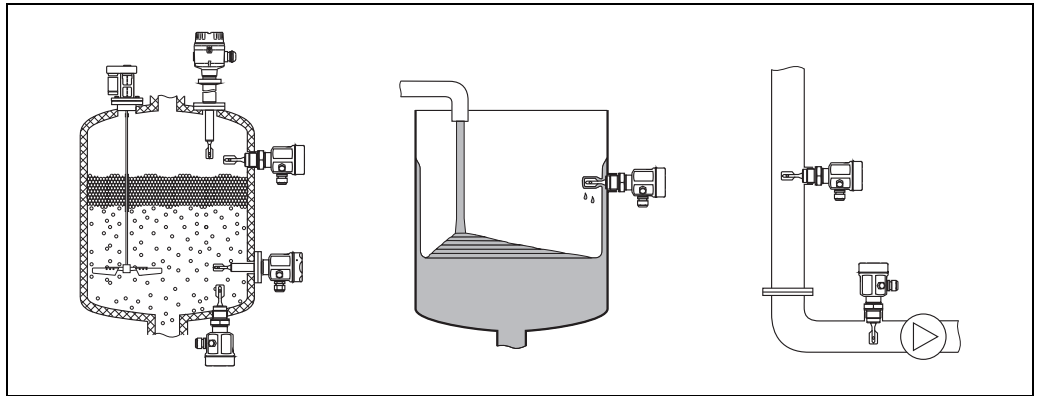
在低限 (MIN) 工作模式下，叉体被覆盖 (例如：泵保护)。

在高限 (MAX) 工作模式下，叉体裸露 (未被覆盖) (例如：溢出保护)。

触发状态：

在低限 (MIN) 工作模式下，叉体裸露 (未被覆盖) (例如：泵保护)。

在高限 (MAX) 工作模式下，叉体被覆盖 (例如：溢出保护)。



A0018061

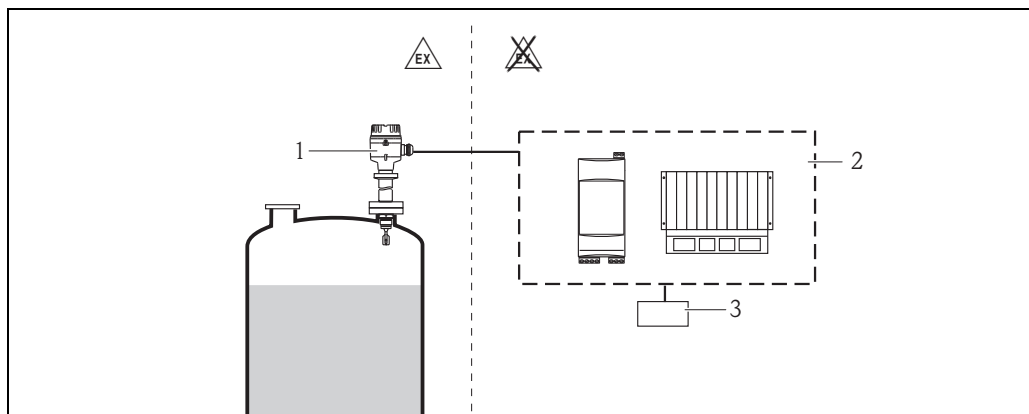
测量原理

传感器叉体以共振频率振动。叉体浸入在液体中时，叉体周边介质密度的改变导致振动频率发生变化。频率变化引发电流信号触发开关动作。

设计

- FTL80：一体式
- FTL81：带延长管
- FTL85：带涂层延长管 (仅适用于法兰型)

测量系统



- 1 Liquiphant FailSafe FTL8x, 带电子插件 FEL85 (4...20 mA)
- 2 独立开关单元:
 - Nivotester FailSafe FTL825
 - PLC
 - 安全型 PLC
 - ...
- 3 执行器

输入

测量变量

限位值 (液位值)

测量范围 (检测范围)

测量范围取决于安装点和延长管

密度

在电子插件上设置:

- 低限 (MIN): $\geq 0.4 \dots \leq 2.0 \text{ g/cm}^3$ ($\geq 0.4 \dots \leq 2.0 \text{ SGU}$)
- 高限 (MAX): $\geq 0.4 \text{ g/cm}^3$ ($\geq 0.4 \text{ SGU}$)

输出：电子插件 FEL85 (4...20 mA)

供电电压

标称供电电压：24 V DC
 供电电压范围：12...30 V DC
 功率消耗：< 660 mW
 极性反接保护：是

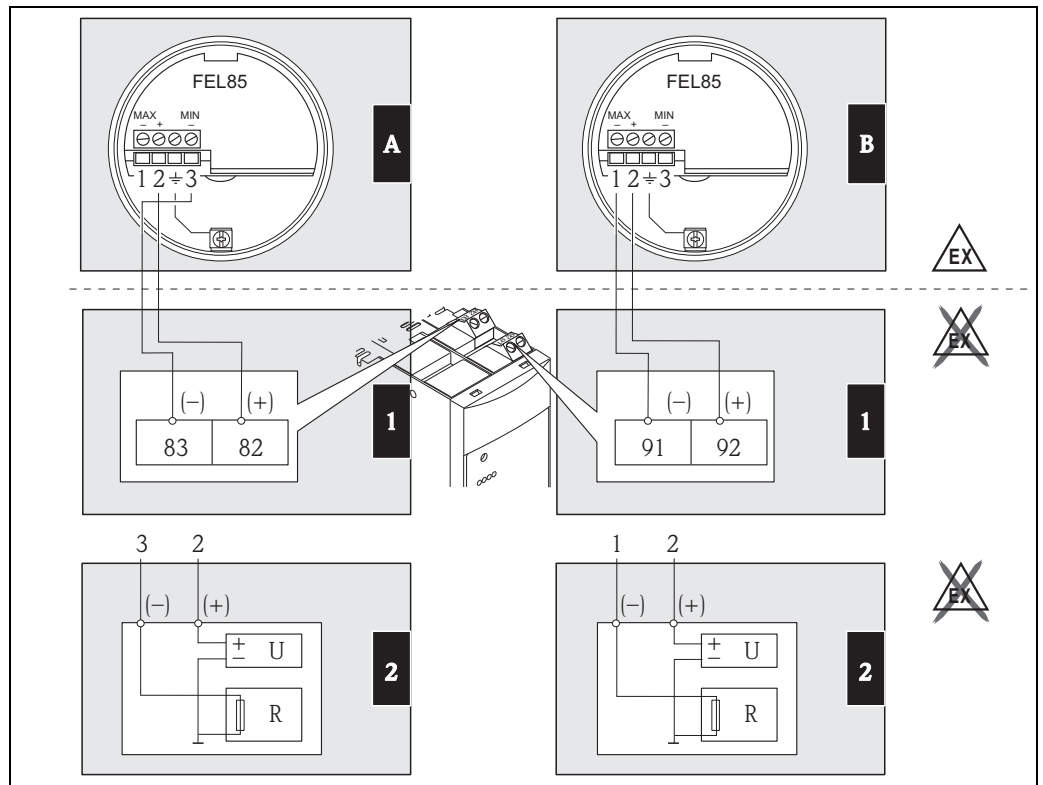
电气连接

两线制连接

可连接 Nivotester FailSafe FTL825、可编程逻辑控制器 (PLC)、安全型 PLC (SPLC) 或符合 EN 61131-2 标准的模拟量输入 (AI) 模块。
 达到限位值时，输出信号从高电流跳转至低电流。

低限 (MIN) 检测

高限 (MAX) 检测



A+1:
 FEL85, 与 Nivotester FailSafe FTL825 连接
 A+2:
 FEL85, 与 PLC 或安全型 PLC 连接

B+1:
 FEL85, 与 Nivotester FailSafe FTL825 连接
 B+2:
 FEL85, 与 PLC 或安全型 PLC 连接

A0018062

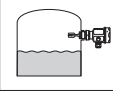
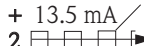


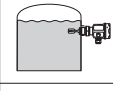
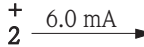


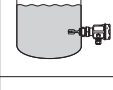
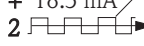

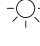
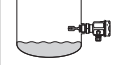
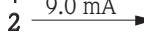


输出信号

 = 亮起

 = 熄灭

 = 闪烁

A0018064

安全模式	液位	输出信号	LED 指示灯 绿 黄
MAX		+ 13.5 mA 2  1	 
		+ 6.0 mA 2  1	 
MIN		+ 18.5 mA 2  3	 
		+ 9.0 mA 2  3	 

A0018065

* 信号处于“正常”状态时 (≠ 触发模式), 传感器输出信号上加载持续动态信号 (频率: 0.25 Hz; 幅值: ± 0.5 mA)

状态信号

状态信号 (LED 指示灯) 区分下列状态:

- 工作: 正常状态
- 功能检查: 验证测试结束 *
- 超出规范范围: 设定正确密度 *
- 需要维护: 清洁传感器 *
- 故障: 更换电子插件 *
- 故障: 检查电源
- 故障: 更换设备 *

* 输出电流: < 3.6 mA (错误电流符合 NAMUR NE 43 标准)

连接负载

$R = (U - 12 \text{ V}) / 22 \text{ mA}$
 $U = 12...30 \text{ V DC}$ (供电电压范围)

电气隔离

传感器和电源

系统组件

Nivotester FailSafe FTL825

Nivotester 通过双芯电缆向 Liquiphant FailSafe FTL8x 传感器供直流电。接收由 Liquiphant FailSafe FTL8x 传出的 4...20 mA 电流, 并据此判别开关状态。Nivotester FTL825 限位开关的本安型输入信号与电源和输出信号电气隔离。

常规电压型

- 标称供电电压: 230 / 115 V AC / DC
- 供电电压范围: 85...253 V AC, 50 / 60 Hz; 85...253 V DC
- 功率消耗: ≤ 3.8 VA, ≤ 2.0 W

超低电压型

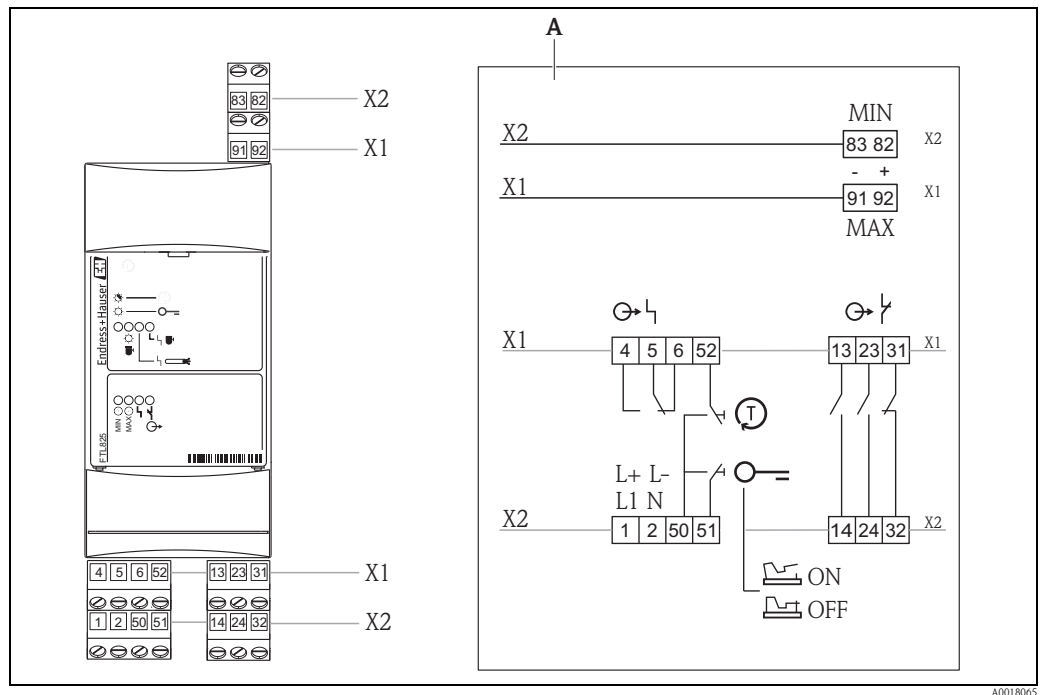
- 标称供电电压: 24 V AC / DC
- 供电电压范围: 20...30 V AC, 50 / 60 Hz; 20...60 V DC
- 直流电源电压: max. 95 mA
- 误差范围内的允许波动电压: $U_{ss} = \text{max. } 2 \text{ V}$

功率消耗: ≤ 3.6 VA, ≤ 2.5 W

极性反接保护: 是

FTL825 过电压保护等级: II (主海拔高度 2000 m (6562 ft))

电气连接



A 前面板打开

接线端子排

可插拔的接线端子排，分为本安型接线端子排（仪表顶部）和非本安型接线端子排（仪表底部），便于安装敷设连接电缆。

连接传感器（顶部接线端子排）

仅允许将 Liquiphant FailSafe FTL8x 传感器连接至 Nivotester FailSafe FTL825。通过连接线可以选择低限 (MIN) / 高限 (MAX) 工作模式。连接电缆可用仪表常用的双绞线电缆。电缆的最大阻抗为 $25\ \Omega$ ，最大容抗为 $100\ \text{nF}$ 。

可能出现强电磁干扰时（来自于机器或射频设备），必须使用屏蔽电缆。屏蔽端连接至传感器的接地端。使用屏蔽电缆可以提高抗电磁干扰能力 (EMC)。

在危险区中使用传感器

遵守国家防爆保护法规，包括本安型回路的设计和敷设。

请参考《安全指南》中相关容抗和阻抗限定值的信息。详细信息请参考文档资料（→ 30）。

连接信号单元和控制单元（底部端子接线排）

注意继电器功能，取决于液位和操作模式。

连接高阻抗仪表时（例如：接触器、电磁阀等），必须安装火花吸收器，保护继电器触点。

连接供电电压（底部接线端子排）

保险丝已接入电源回路中，无需在上游回路中连接细丝保险丝。Nivotester 带极性反接保护。

输出信号

- 继电器输出：
 - 两个常开 (NO) 触点 (基于静态电流原理监控的安全触点)，内置 3.15 A 保险丝 (可更换)
静态电流工作模式：低限 (MIN) / 高限 (MAX) (通过连接线芯选择工作模式)
 - 一个常闭 (NC) 触点 (信号触点)
 - 故障信号继电器：可切换触点，用于故障信号
- 每个继电器触点的开关容量：
 - U ~ max. 253 V
 - I ~ max. 2 A
 - P ~ max. 500 VA, $\cos \varphi \geq 0.7$ 时
 - U = max. 40 V
 - I = max. 2 A
 - P = max. 80 W
- 使用寿命：连接最大触点负载时至少 10^5 次开关动作
- 建议最小电流：1 mA
- 功能指示灯：发光二极管，用于操作、限位和故障指示

报警信号

安全触点断开，信号触点闭合，故障指示灯变红

安装

竖直安装在 DIN 型导轨上 (安装导轨 (TS 35) 符合 EN 50022 标准)

外形尺寸

B / H / D: 45 mm (1.77 in)、108 mm (4.25 in)、112 mm (4.41 in)

技术资料

FTL825 的详细技术资料请登陆网址查询：www.endress.com，搜索词：Nivotester FailSafe FTL825。
《技术资料》代号 TI01027F

连接和功能

连接电缆

- 电子插件：连接电缆的最大线芯横截面积为 2.5 mm^2 (14 AWG)
- 电缆最大长度：1000 m (3281 ft)
- 电缆每芯最大阻抗 25Ω
- 电缆最大容抗 100 nF
- 外壳中的保护性接地端：最大线芯横截面积为 2.5 mm^2 (14 AWG)
- 外壳上的等电势连接端：最大线芯横截面积为 4 mm^2 (12 AWG)

安全模式

可以通过电子插件上的接线方式选择低限 (MIN) / 高限 (MAX) 检测 (“电气连接” (→ 5))。

MAX = 高限检测：

传感器被覆盖，输出信号触发动作 (触发模式)。

例如：使用时带溢出保护

MIN = 低限检测：

传感器未被覆盖，输出信号触发动作 (触发模式)。

例如：使用时带空转保护、泵保护

开关切换时间

- 叉体被覆盖：约 $0.5 \text{ s} \pm 0.2 \text{ s}$
- 叉体未被覆盖：约 $1.0 \text{ s} \pm 0.2 \text{ s}$
- 稳定时间：至少 0.3 s

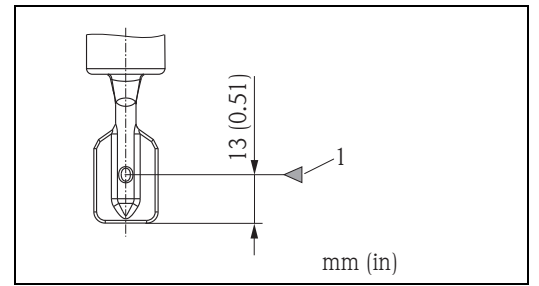
上电响应

上电时，输出报警信号。
最多 4 s 后可以正常工作。

性能参数

参考操作条件

工作模式: 高限 (MAX)
 环境温度: $23 \pm 5 \text{ }^\circ\text{C}$ ($73 \pm 41 \text{ }^\circ\text{F}$)
 过程温度: $23 \text{ }^\circ\text{C}$ ($73 \text{ }^\circ\text{F}$)
 介质密度: 1 g/cm^3 (水)、 1 SGU (水)
 粘度: $1 \text{ mPa}\cdot\text{s}$
 过程压力: 1 bar abs. (15 psi)
 传感器安装: 顶部垂直安装
 低密度切换: $\leq 0.7 \text{ g/cm}^3$ (0.7 SGU)
 高密度切换: $>2.0 \text{ g/cm}^3$ (2.0 SGU)



1 参考操作条件下的开关点



注意!
 超出参考操作条件时, 开关点仍位于叉体上 (请参考“安装条件”(→ 10))。

最大测量误差 $\pm 1 \text{ mm}$ ($\pm 0.04 \text{ in}$)

重复性 0.1 mm (0.004 in)

迟滞性

- FTL80、FTL81、FTL85 (ECTFE 和 PFA): 约 2 mm (0.08 in)
- FTL85 (瓷釉): 约 2.5 mm (0.1 in)

开关点的过程温度影响

	过程温度 ($^\circ\text{C}$)	过程温度 ($^\circ\text{F}$)	开关点影响 (mm)	开关点影响 (in)
FTL80、FTL81	$-50 \dots +150$	$-58 \dots 300$	$+1.8 \dots -2.8$	$+0.07 \dots -0.11$
FTL80、FTL81	$-60 \dots +280$	$-76 \dots 540$	$+1.4 \dots -5.5$	$+0.06 \dots -0.22$
FTL85, ECTFE	$-50 \dots +120$	$-58 \dots 250$	$+1.4 \dots -2.8$	$+0.06 \dots -0.11$
FTL85, PFA	$-50 \dots +150$	$-58 \dots 300$	$+1.4 \dots -2.8$	$+0.06 \dots -0.11$
FTL85, 瓷釉	$-50 \dots +150$	$-58 \dots 300$	$+0.6 \dots -1.5$	$+0.02 \dots -0.06$

开关点的介质密度影响

	过程密度 (g/cm^3)	过程密度 (SGU)	开关点影响 (mm)	开关点影响 (in)
FTL8x	$0.5 \dots 1.5$	$0.5 \dots 1.5$	$+4.8 \dots -3.5$	$+0.19 \dots -0.14$

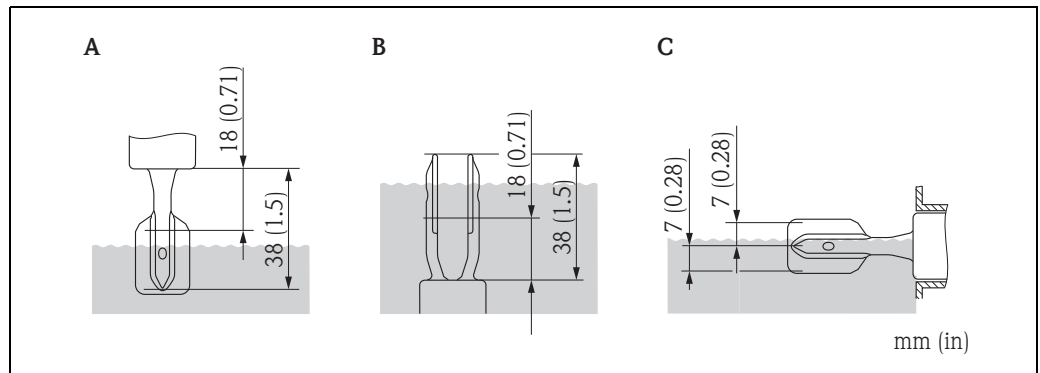
开关点的过程压力影响

	过程压力 (bar)	过程压力 (psi)	开关点影响 (mm)	开关点影响 (in)
FTL8x	$-1 \dots 64$	$-14.5 \dots 928$	$0 \dots -2.5$	$0 \dots -0.1$
FTL8x	$-1 \dots 100$	$-14.5 \dots 1450$	$0 \dots -3.9$	$0 \dots -0.15$

安装条件

安装位置

传感器上的开关点取决于安装位置 (超出参考操作条件)。



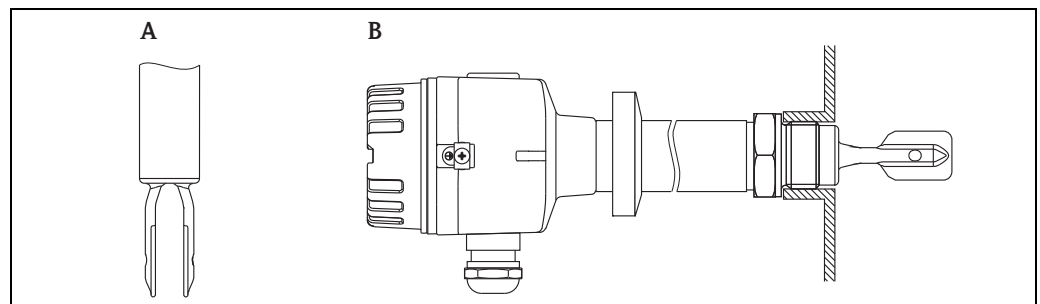
- A 顶部安装
B 底部安装
C 侧面安装

安装实例

安装实例：考虑液体粘度 ν 和粘附趋势

最佳安装位置，可以对高粘度液体进行测量

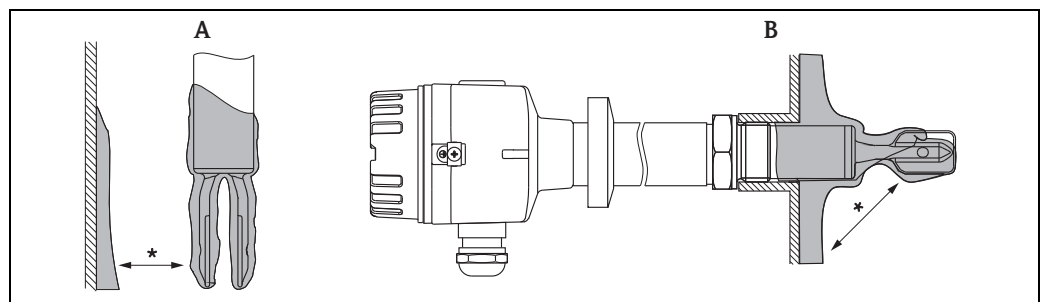
放置叉体，使得叉体的窄边竖直，确保液体自由向下流动。



- A 顶部竖直安装
B 侧面齐平安装

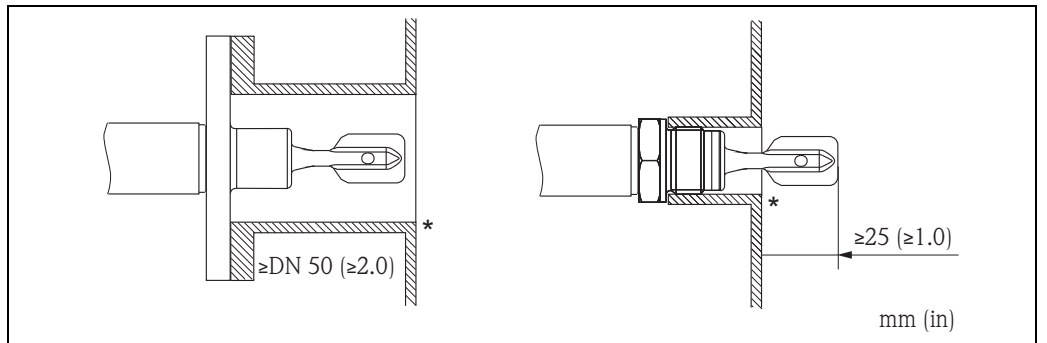
罐壁上有粘附

* 确保罐壁上可能出现的粘附物与叉体间保留有足够的间距。



- A 顶部竖直安装
B 侧面插入罐体安装

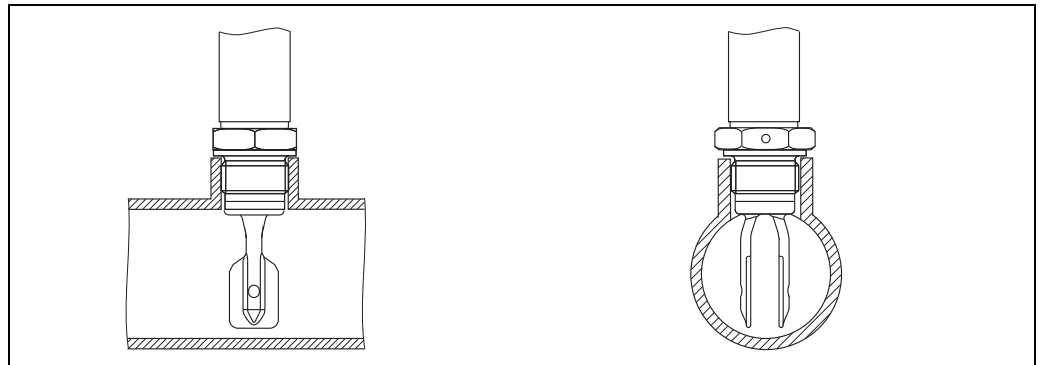
测量低粘度液体时的安装位置 (粘度不超过 2000 mPa·s)



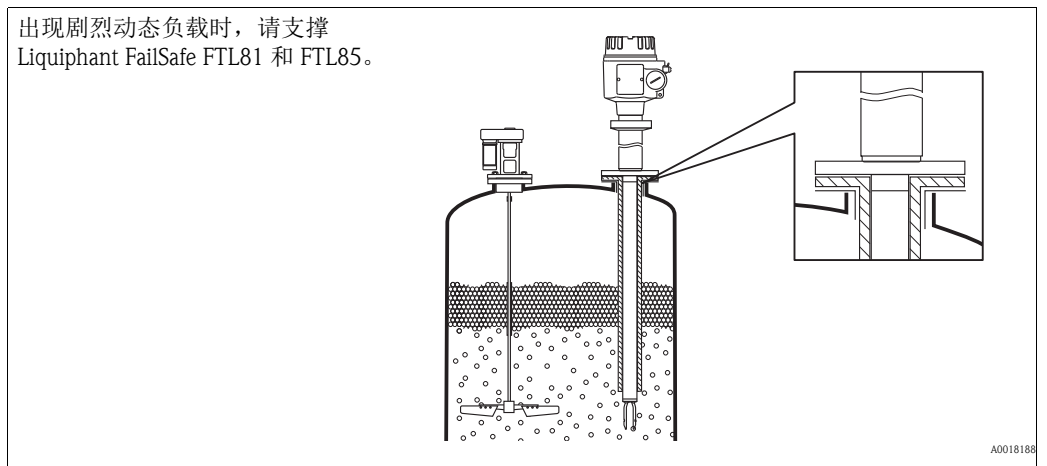
* 槽孔表面去毛刺

在管径大于 2" 的管道上安装

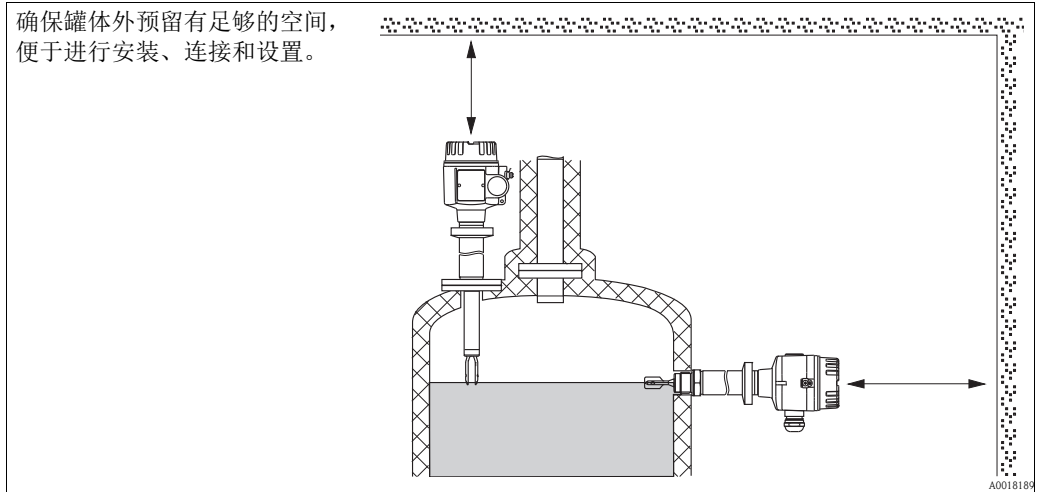
流速不超过 5 m/s (16.4 ft/s), 适用于粘度为 1 mPa·s、密度为 1 g/cm³ (1 SGU) 的液体。
(在其他过程条件下测量时, 请进行功能检查)



出现剧烈动态负载时, 请支撑
Liquiphant FailSafe FTL81 和 FTL85。



确保罐体外预留有足够的空间，
便于进行安装、连接和设置。



安装方向 (取决于长度)

< 500 mm (<20 in): 任意方向
> 500 mm (>20 in): 竖直安装

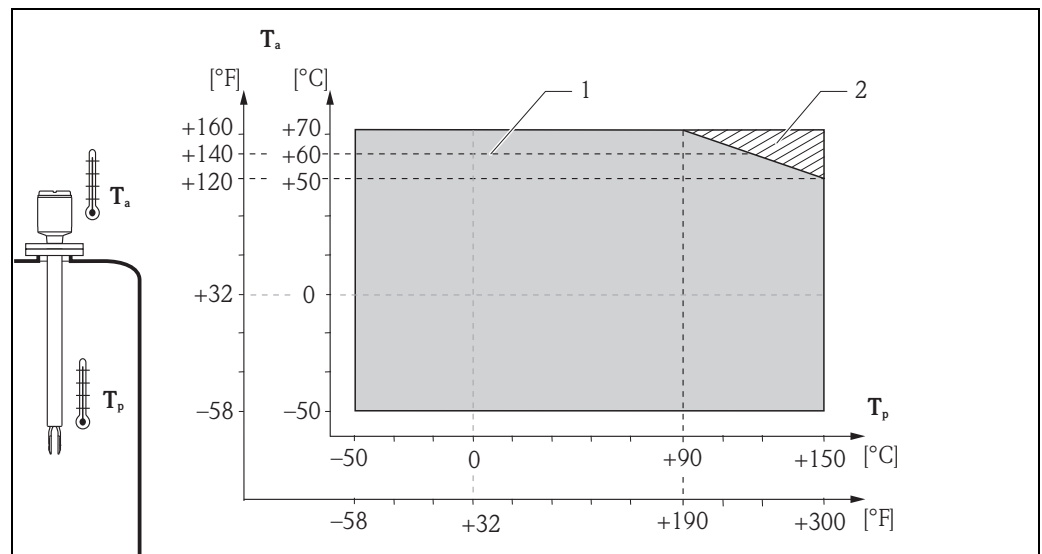
环境条件

环境温度范围

最高过程温度为 150 °C (300 °F) 的仪表型号

外表表面允许环境温度 T_a 取决于罐体中的过程温度 T_p :

- T_a -40 °C (-40 °F), 标准
- T_a -50 °C (-58 °F), 可选



- 1 危险区中 (T6) 和带本安型电源的仪表最高环境温度
- 2 带隔热管或气密保护功能的附加温度范围

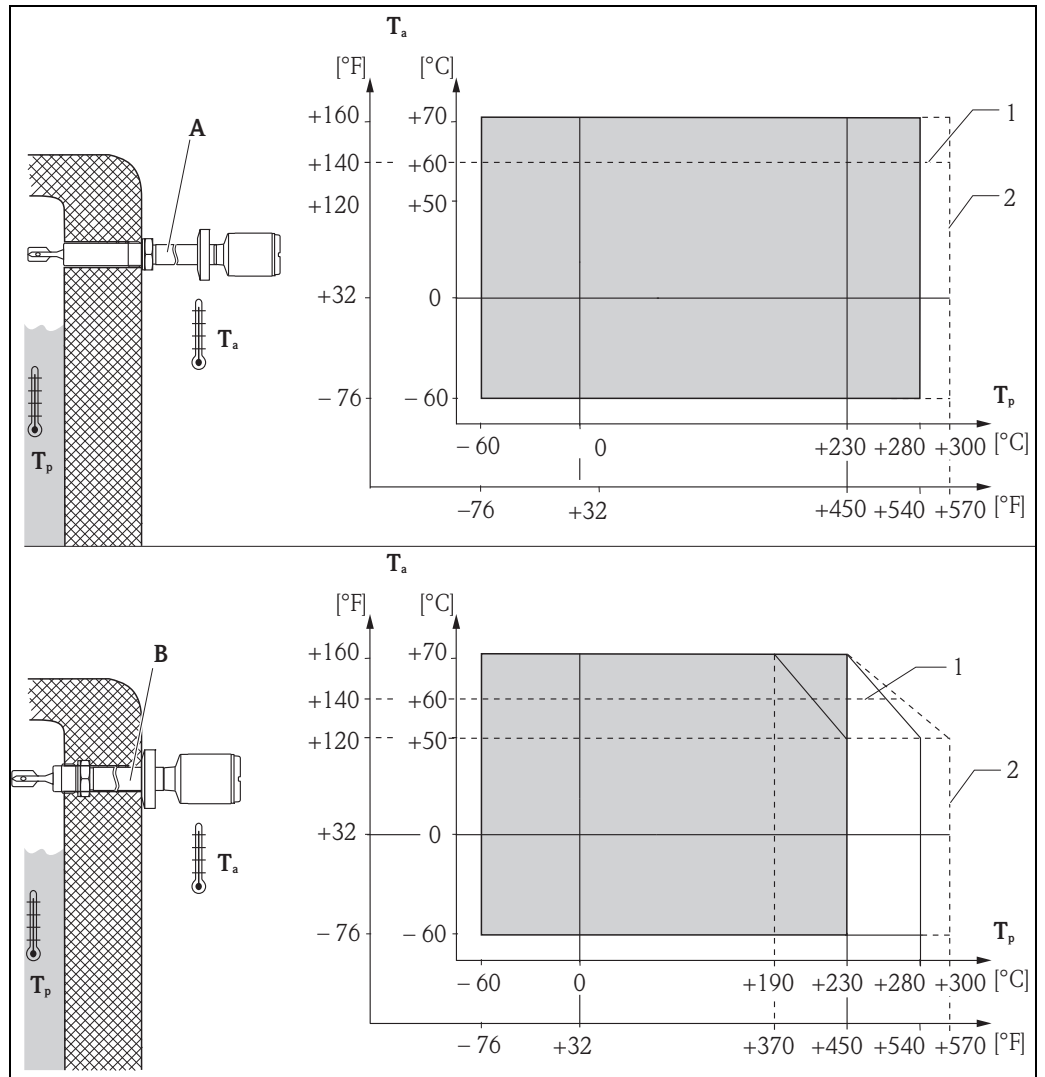


注意! FTL85

带 ECTFE 或 PFA 涂层的仪表的法兰处的过程温度和环境温度的温度差 ($T_p - T_a$) 不得超过 60 °C (140 °F)。如需要, 法兰应处于保温层内。

最高过程温度为 230 °C (450 °F) / 280 °C (540 °F) 的仪表型号

(仅适用于 FTL80 和 FTL81)



- A 保温层之外隔热管
- B 保温层内隔热管
- 1 危险区中 (T6) 和带本安型电源的仪表最高环境温度
- 2 累积时间: max. 50 h

环境温度 -40...+70 °C (-40...+160 °F)
 可选: -50...+70 °C (-58...160 °F) 和 -60...+70 °C (-76...160 °F)

储存温度 -50...+80 °C (-58...176 °F)

气候等级 气候防护符合 IEC 60068 标准的第 2-38 章, 图 2a

防护等级

外壳类型	IP66*	IP67*	IP68*	NEMA**
F16 聚酯外壳	X	X	-	4X
F15 不锈钢外壳	X	X	-	4X
F17 铝外壳	X	X	-	4X
F13 铝外壳	X	-	X	4X/6P
F27 不锈钢外壳	X	-	X	4X/6P
T13 铝外壳	X	-	X	4X/6P
带独立接线腔 (Ex d)				

* 符合 EN60529 标准; ** 符合 NEMA 250 标准

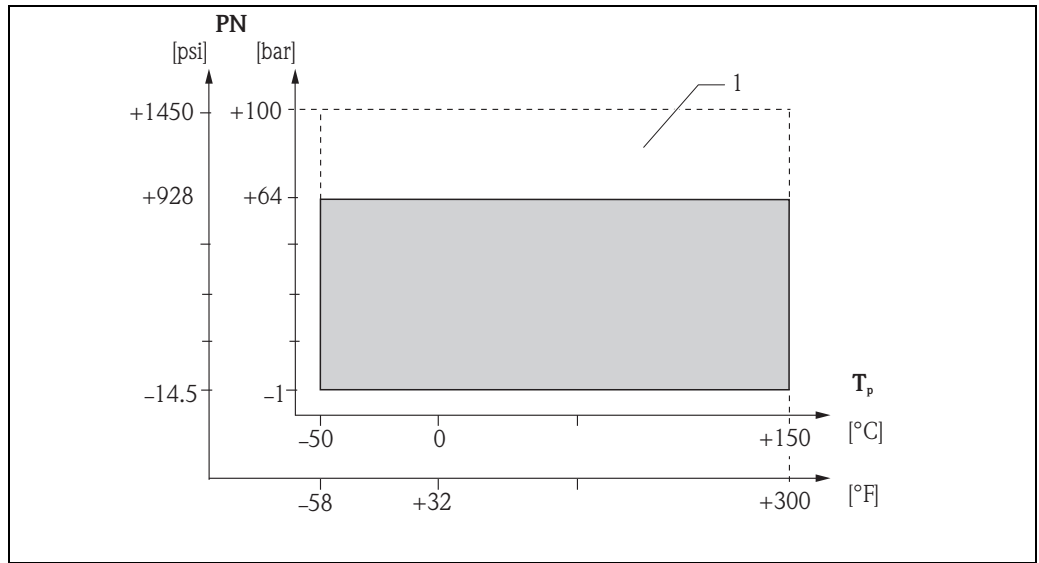
抗振性 符合 IEC 60068-2-64 标准, 负载等级 1 (m/s²)/Hz, 3 x 100 min

电磁兼容性 (EMC) 电磁兼容性符合 EN 61326 系列标准和 NAMUR 推荐的 NE 21 EMC 标准。
 详细信息请参考一致性声明。
 量程的 1%, ≤ 160 μA

过程条件

过程压力 (PN)

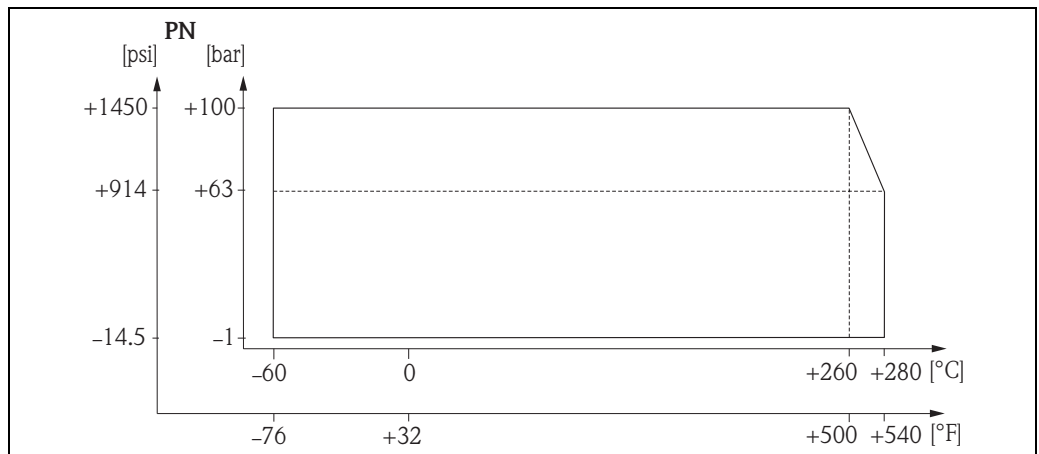
FTL80、FTL81:



A0018192

1 选择选项“100 bar (1450 psi)”时 (FTL81) 的允许压力

FTL80、FTL81 (230 °C (450 °F) / 280 °C (540 °F)):



A0018193

仅适用于高温型

FTL85		
ECTFE -1...+40 bar (-14.5...580 psi)	PFA -1...+40 bar (-14.5...580 psi)	瓷釉 -1...+25 bar (-14.5...360 psi)



注意！

更高温度条件下的法兰允许压力值请参考下列标准：

■ pR EN 1092-1: 2005

就材料的温度稳定性而言，材料 1.4435 和 1.4404 均被列入 EN1092-1 标准表 18 的 13E0 中。两种材料的化学成份相同。

■ ASME B 16.5a - 2009 表 2.2.3 F316L

■ ASME B 16.5a - 2009 表 2.3.8 N06022 和 N06455

■ JIS B 2220

仪表压力曲线的最低值和所选法兰适用于所有条件。

测试压力

FTL80/81 ($p_N = 64 \text{ bar (960 psi)}$): 100 bar (1450 psi) → 1.5 倍过程压力 p_N ;
压力测试过程中无其他功能；破裂压力 > 200 bar (> 2900 psi)

FTL80/81 ($p_N = 100 \text{ bar (1450 psi)}$): 150 bar (2250 psi) → 1.5 倍过程压力 p_N ;
压力测试过程中无其他功能；破裂压力 > 400 bar (> 5800 psi)

FTL85 ($p_N = 25 \text{ bar (363 psi)}$ 或 40 bar (580 psi)): 38 bar (550 psi) 或 60 bar (870 psi)
① 1.5 倍过程压力 p_N ; 压力测试过程中无其他功能；破裂压力 > 400 bar (> 5800 psi)

过程温度

■ FTL80、FTL81

-50...+150 °C (-58...+300 °F)

-60...+280 °C (-76...+540 °F) (高温型: 300 °C (572 °F); 累积时间: 50 h)

■ FTL85

ECTFE: -50...+120 °C (-58...+248 °F)

PFA: -50...+150 °C (-58...+300 °F)

瓷釉: -50...+150 °C (-58...+300 °F)

热冲击

max. 120 °C/s (300 °F/s), 在过程温度范围内无限制

液化气应用

过程温度: -50...+60 °C (-58...+140 °F)

聚集状态

液体

密度

通过两个旋钮开关设定密度(“低”密度和“高”密度)。

MAX	介质	“低”密度 (g/cm ³ (SGU)) ρ_{LOW}	“高”密度 (g/cm ³ (SGU)) ρ_{HIGH}
组合 1	液化气	0.4 (0.4)	2.0 (2.0)
组合 2	其他液体	0.7 (0.7)	> 2.0 (> 2.0)
MIN	介质	“低”密度 (g/cm ³ (SGU)) ρ_{LOW}	“高”密度 (g/cm ³ (SGU)) ρ_{HIGH}
组合 1	液化气	0.4 (0.4)	0.7 (0.7)
组合 2	例如: 酒精	0.6 (0.6)	0.9 (0.9)
组合 3	例如: 水	0.7 (0.7)	1.2 (1.2)
组合 4	例如: 酸	0.9 (0.9)	2.0 (2.0)



注意！

禁止其他密度设定组合。

粘度 (取决于工作模式)

MAX: ≤ 10000 mPa·s

MIN: ≤ 350 mPa·s

MIN: 涂层, 高温型 (230 °C (450 °F) / 280 °C (536 °F)), ≤ 100 mPa·s

含固量

max. ø 5 mm (0.2 in)

横向负载

≤ 75 Nm (55.32 lbf ft)

机械结构

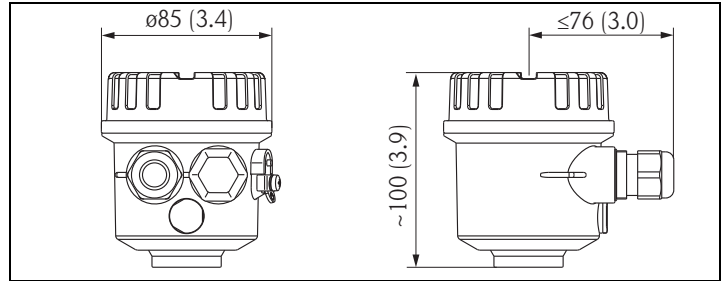


注意！
单位：mm (in)！

外壳

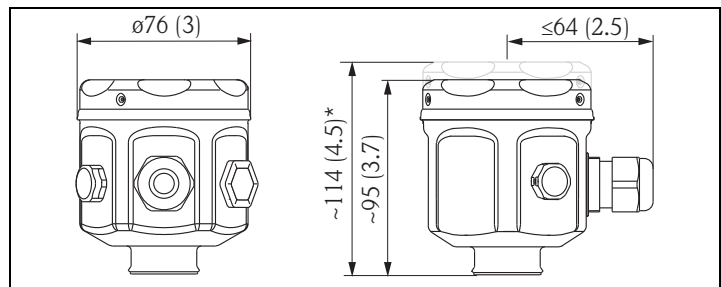
* 盖板带玻璃窗口 (可选)。

F16 聚酯外壳



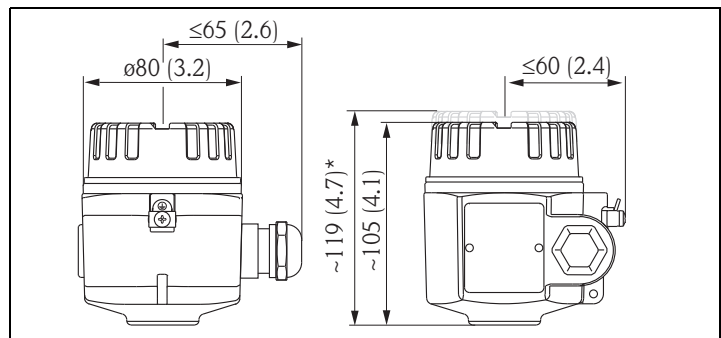
A0018195

F15 不锈钢外壳



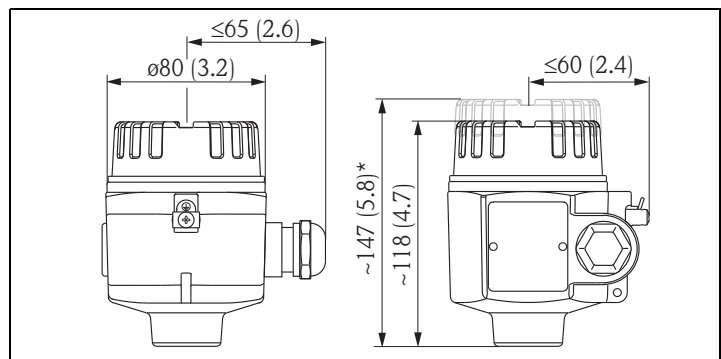
A0018196

F17 铝外壳



A0018197

F13 铝外壳 **

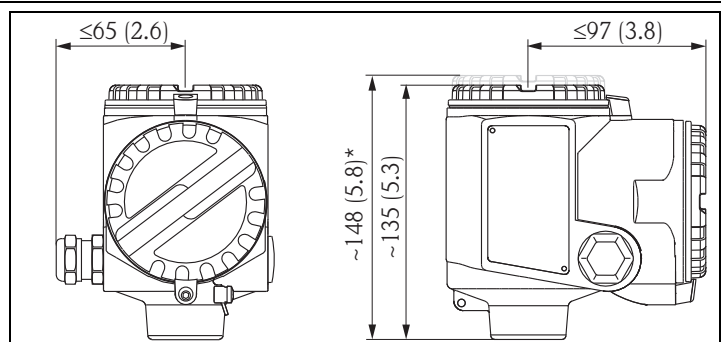


A0018199

F27 不锈钢外壳 **


** 螺栓连接至传感器

T13 铝外壳
带独立接线腔

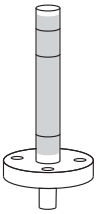
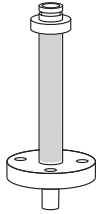


A0018200

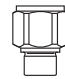
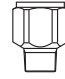
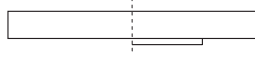
电子插件

FEL85	
 <small>A0018201</small>	4...20 mA 输出，可连接 Nivotester FailSafe FTL825 或 PLC/SPLC 独立开关单元

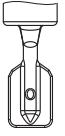
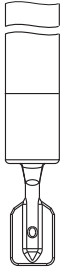
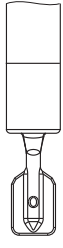
隔热管和气密保护功能

	隔热管	气密保护功能 (双层防护)	隔热管，包含焊接气密保护功能	
	 <small>A0018213</small>	 <small>A0018214</small>		
最高温度	≤ 150 °C (≤ 300 °F)		< 230 °C (450 °F)	< 280 °C (540 °F)
<p>隔热管：穿过罐体保温层。附加间距可以使过程温度降低至外壳的当前环境温度。</p> <p>密封保护功能：O 型圈密封。测量危险介质，或易出现冷凝的场合中，当传感器有被损伤的风险时，建议使用。</p> <p>气密保护功能：玻璃气密馈通。特别是测量危险和高危险介质，或易出现冷凝的场合中，存在传感器损伤的风险时，建议使用。</p>				

过程连接

	G 螺纹 柱螺纹		R、NPT 螺纹 锥螺纹		FTL80、FTL81 法兰	FTL85 法兰 (带涂层)
	 <small>A0018215</small>		 <small>A0018216</small>		 <small>A0018217</small>	
螺纹尺寸	3/4	1*	3/4	1	—	—
扳手和宽度 (SW = AF)	32	41	32	41	—	—
标准	DIN EN ISO228-1		DIN 2999 (R) ANSI B 1.20.1 (NPT)		ANSI B 16.5 (RF) EN 1092-1 (Form A/B)/DIN 2527 B JIS B 2220 (RF)	
最大压力 (bar (psi))	100 (1450)		100 (1450)		100 (1450)	参考法兰的标称压力，但是： ECTFE 和 PFA (Edlon**): 40 (580) 瓷釉: 25 (360)
最高温度 (°C (°F))	280 (5410)		280 (5410)		280 (5410)	ECTFE: 120 (250) PFA (Edlon**): 150 (300) 瓷釉: 150 (300)
密封圈	弹性体平面密封圈， 符合 DIN7603 标准		—		取决于设计：用户自备 合成材料涂层：提供 PTFE 密封圈 瓷釉涂层：用户自备	
<p>* 安装焊接底座时，请注意压力和温度参数 (“技术参数” (→ 29) → 焊接底座)</p> <p>** FDA 认证材料，符合 21 CFR Part 177.1550/2600 标准</p>						

传感器类型

一体式 FTL80	延长管 FTL81 FTL85	短管型 FTL81 FTL85	一体式或带延长管, max. 3 m (10 ft)
			<p>注意: 与前一代 Liquiphant FailSafe FDL6x 相比, Liquiphant FailSafe FTL8x 具有不同的开关点。</p> <p>“短管型”特殊长度 垂直安装时, 开关点与 Liquiphant FailSafe FDL60 相同 “L”取决于过程连接: L = 115 mm (4.5 in): 法兰和类似法兰过程连接 L = 99 mm (4.0 in): NPT 和 R (BSPT) 螺纹 L = 118 mm (4.7 in): G1 (BSP 1) 螺纹 L = 115 mm (4.5 in): G ¾ (BSP ¾) 螺纹 L = 104 mm (4.1 in): 1" 齐平安装 (Endress+Hauser)</p>

FTL80、FTL81 的安装高度

图示	部件号	说明	外壳					
			F16	F15	F17	F27	F13	T13
	1	盖板, 带玻璃窗口 (可选)	0	19	14	29	13	
	2	外壳, 带盖板	100	95	105	118	135	
	3	隔热管, max. 150 °C (可选) 气密保护功能 气密保护功能, 带 O 型密封圈 (可选)	140					
	3	4**	G 3/4 螺纹	20			15	
G 1 螺纹			20			15		
R 3/4 螺纹			41			38		
R 1 螺纹			41			38		
NPT 3/4 螺纹			41			38		
4		NPT 1 螺纹	55			64		
		法兰	55			64		
5	5		螺纹					法兰
			G 3/4	G 1	G 1***	R, NPT 3/4	R, NPT 1	
		短管型	115	118	104	99		115
		延长管*	148...3000					
		传感器 (一体式)**	66.5	69	80	50.5		66.5

* 仅允许 FTL81 选择

** G 螺纹和法兰的密封圈表面, 或 NPT 和 R 螺纹的下端面

*** 齐平安装

FTL80、FTL81 的安装高度 高温型 (230 °C (450 °F) / 280 °C (540 °F))

图示	部件号	说明	外壳						
			F16	F15	F17	F27	F13	T13	
	1	盖板, 带玻璃窗口 (可选)	0	19	14	29		13	
	2	外壳, 带盖板	100	95	105	118		135	
	2	3	隔热管, max. 230 °C + 气密保护功能 (焊接抗扩散玻璃馈通)	163					
			隔热管, max. 280 °C + 气密保护功能 (焊接抗扩散玻璃馈通)	203					
	3	4**	G 3/4 螺纹	37					
			G 1 螺纹						
			R 3/4 螺纹						
			R 1 螺纹						
			NPT 3/4 螺纹						
	4		NPT 1 螺纹	参考法兰标准					
			法兰						
	5	5		螺纹				法兰	
				G 3/4	G 1	R, NPT 3/4	R, NPT 1		
	5	5	延长管 *	148 to 3000					
			传感器 (一体式)**	66.5	69	50.5		66.5	

A0018220

* 仅允许 FTL81 选择
 ** G 螺纹和法兰的密封面, 或 NPT 和 R 螺纹的下端面

FTL85 的安装高度 带涂层型

图示	部件号	说明	Housing						
			F16	F15	F17	F27	F13	T13	
	1	盖板, 带玻璃窗口 (可选)	0	19	14	29		13	
	2	外壳, 带盖板	100	95	105	118		135	
	2	3	隔热管, max. 150 °C (可选)	140					
			气密保护功能, 气密保护功能, 带 O 型密封圈 (可选)						
	3	4	法兰	55			64		
	3	5	短管型	115					
			延长管 *	148...3000					
	4	5							
	5	5							

A0018221

重量

通常，Liquiphant FailSafe 仪表的总重量为基本重量加上单个部件的重量。

基本重量	重量 (kg (lbs))
基本重量包含： <ul style="list-style-type: none"> ■ 传感器 (一体式) ■ G ¾ 螺纹 ■ 电子插件 ■ F16 聚酯外壳 ■ 外壳盖 	0.7 (1.5)
外壳	kg (lbs)
F13 铝外壳 (连接: NPT¾、G½ 或 M20)	0.5 (1.1)
F15 不锈钢外壳 (连接: NPT½、G½、M20 或 M12 接头)	0.1 (0.2)
F17 铝外壳 (连接: NPT¾、G½、M20 或 M12 接头)	0.5 (1.1)
F27 不锈钢外壳 (连接: NPT½、G½ 或 M20)	0.3 (0.7)
T13 铝外壳, 带独立接线腔 (连接: NPT¾、G½ 或 M20)	0.9 (2)
隔热管	kg (lbs)
1 套	0.6 (1.3)
气密保护功能	kg (lbs)
1 套	0.7 (1.54)
过程连接: 螺纹连接	kg (lbs)
ISO 228 G ¾ 螺纹, 316L	*
ISO 228 G ¾ 螺纹, AlloyC22 合金	*
ISO 228 G 1 螺纹, 316L	0.2 (0.4)
ISO 228 G 1 螺纹, AlloyC22 合金	0.2 (0.4)
DIN 2999 R ¾ 螺纹, 316L	*
DIN 2999 R ¾ 螺纹, AlloyC22 合金	*
DIN 2999 R 1 螺纹, 316L	0.2 (0.4)
DIN 2999 R 1 螺纹, AlloyC22 合金	0.2 (0.4)
ANSI NPT ¾ 螺纹, 316L	*
ANSI NPT ¾ 螺纹, AlloyC22 合金	*
ANSI NPT 1 螺纹, 316L	0.2 (0.4)
ANSI NPT 1 螺纹, AlloyC22 合金	0.2 (0.4)
* 包含基本重量	
过程连接: EN 法兰	kg (lbs)
EN 1092-1 (DIN 2527 B) DN25 PN25/40 A 法兰, 316L	1.4 (3.1)
EN 1092-1 (DIN 2527 C) DN25 PN25/40 B1 法兰, 316L	1.3 (2.9)
EN 1092-1 (DIN 2527) DN25 PN25/40 B1 法兰, AlloyC22 合金 >1.4462	1.3 (2.9)
EN 1092-1 (DIN 2526 D) DN25 PN40 B1 法兰, 316L	1.4 (3.1)
EN 1092-1 (DIN 2527 B) DN32 PN25/40 A 法兰, 316L	2.0 (4.4)
EN 1092-1 (DIN 2527 B) DN40 PN25/40 A 法兰, 316L	2.4 (5.3)
EN 1092-1 (DIN 2527 C) DN50 PN10/16 B1 法兰, 316L	2.5 (5.5)
EN 1092-1 (DIN 2527 B) DN50 PN25/40 A 法兰, 316L	3.2 (7.1)
EN 1092-1 (DIN 2527 C) DN50 PN25/40 B1 法兰, 316L	2.9 (6.4)
EN 1092-1 (DIN 2526 D) DN50 PN40 B1 法兰, 316L	2.9 (6.4)
EN 1092-1 (DIN 2527) DN50 PN25/40 B1 法兰, AlloyC22 合金 >1.4462	2.9 (6.4)
EN 1092-1 (DIN 2527 B) DN50 PN63 A 法兰, 316	4.5 (9.9)
EN 1092-1 (DIN 2527 E) DN50 PN63 B2 法兰, 316L	4.5 (9.9)
EN 1092-1 (DIN 2527) DN50 PN63 B1 法兰, AlloyC22 合金 >1.4462	4.5 (9.9)
EN 1092-1 DN50 PN100 A 法兰, 316L	5.5 (12.1)
EN 1092-1 DN50 PN100 B2 法兰, 316L	5.5 (12.1)
EN 1092-1 (DIN 2527 B) DN65 PN25/40 A 法兰, 316L	4.3 (9.5)
EN 1092-1 (DIN 2527 C) DN80 PN10/16 B1 法兰, 316L	4.8 (10.6)
EN 1092-1 (DIN 2527 B) DN80 PN25/40 A 法兰, 316L	5.9 (13)
EN 1092-1 (DIN 2527 C) DN80 PN25/40 B1 法兰, 316L	5.2 (11.5)
EN 1092-1 (DIN 2526 D) DN80 PN40 B1 法兰, 316L	5.2 (11.5)
EN 1092-1 (DIN 2527) DN80 PN25/40 B1 法兰, AlloyC22 合金 >1.4462	5.2 (11.5)
EN 1092-1 (DIN 2527 B) DN80 PN63 A 法兰, 316Ti	6.9 (15.2)
EN 1092-1 (DIN 2527 E) DN80 PN63 B2 法兰, 316L	6.9 (15.2)
EN 1092-1 (DIN 2527) DN80 PN63 B1 法兰, AlloyC22 合金 >1.4462	6.9 (15.2)
EN 1092-1 DN80 PN100 A 法兰, 316L	8.0 (17.6)
EN 1092-1 DN80 PN100 B2 法兰, 316L	8.0 (17.6)

过程连接: EN 法兰	kg (lbs)
EN 1092-1 (DIN 2527 C) DN100 PN10/16 B1 法兰, 316L	5.3 (11.7)
EN 1092-1 (DIN 2527 B) DN100 PN25/40 A 法兰, 316L	7.5 (16.5)
EN 1092-1 (DIN 2527 B) DN100 PN63 A 法兰, 316L	10.1 (22.3)
EN 1092-1 (DIN 2527 E) DN100 PN63 B2 法兰, 316L	10.1 (22.3)
EN 1092-1 (DIN 2527) DN100 PN63 B1 法兰, AlloyC22 合金 >1.4462	10.1 (22.3)
过程连接: ANSI 法兰	kg (lbs)
ANSI B16.5 1" 150 lbs RF 法兰, 316/316L	1.0 (2.2)
ANSI B16.5 1¼" 300 lbs RF 法兰, 316/316L	2.0 (4.4)
ANSI B16.5 1½" 150 lbs RF 法兰, 316/316L	1.5 (3.3)
ANSI B16.5 1½" 300 lbs RF 法兰, 316/316L	2.7 (6.0)
ANSI B16.5 2" 150 lbs RF 法兰, 316/316L	2.4 (5.3)
ANSI B16.5 2" 150 lbs RF 法兰, AlloyC22 合金 >1.4462	2.4 (5.3)
ANSI B16.5 2" 300 lbs RF 法兰, 316/316L	3.2 (7.1)
ANSI B16.5 2" 300 lbs RF 法兰, AlloyC22 合金 >1.4462	3.2 (7.1)
ANSI B16.5 2" 600 lbs RF 法兰, 316/316L	4.2 (9.3)
ANSI B16.5 2" 600 lbs RF 法兰, AlloyC22 合金 >1.4462	4.2 (9.3)
ANSI B16.5 3" 150 lbs RF 法兰, 316/316L	4.9 (10.8)
ANSI B16.5 3" 300 lbs RF 法兰, 316/316L	6.8 (15)
ANSI B16.5 3" 600 lbs RF 法兰, 316/316L	8.5 (18.7)
ANSI B16.5 3" 600 lbs RF 法兰, AlloyC22 合金 >1.4462	8.5 (18.7)
ANSI B16.5 4" 150 lbs RF 法兰, 316/316L	7.0 (15.4)
ANSI B16.5 4" 300 lbs RF 法兰, 316/316L	11.5 (25.4)
ANSI B16.5 4" 600 lbs RF 法兰, 316/316L	17.3 (38.2)
过程连接: JIS 法兰	kg (lbs)
JIS B2220 20 K 50 RF 法兰, 316L	1.9 (4.2)
JIS B2220 20 K 50RF 法兰, AlloyC22 合金 >316L	1.9 (4.2)
延长管	kg (lbs)
1 m	0.9 (2)
100 in	2.3 (5.1)
防护罩	kg (lbs)
1 个	0.3 (0.7)

材料

材料规格符合 AISI 和 DIN-EN 标准。

FTL80、FTL81 的接液部件

- 过程连接和延长管: 316L (1.4435), 可选 2.4602 (AlloyC22 合金)
- 叉体:
 - 高温型: 318L (1.4462); 可选 2.4602 (AlloyC22 合金)
 - 标准型: 316L (1.4435); 可选 2.4602 (AlloyC22 合金)
- 法兰: 316L (1.4435 或 1.4404)
- 法兰盘涂层: AlloyC22 合金
 - 高温型: 318L (1.4462)
 - 标准型: 316L (1.4435 或 1.4404)
- 平面密封圈, 适用于过程连接 G ¾ 或 G 1: 增强弹性纤维密封圈, 无石棉

FTL85 的接液部件

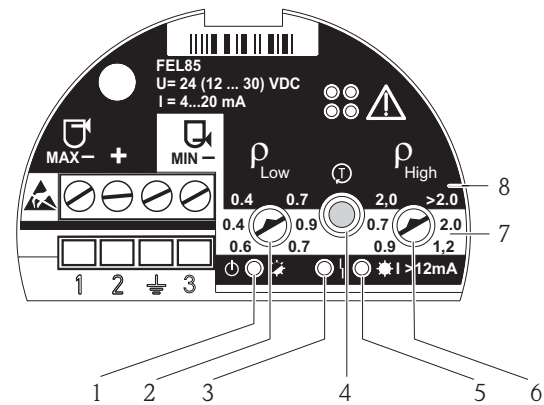
	ECTFE	PFA (Edlon™)	PFA (红宝石)	PFA (导电性)	瓷釉
涂层厚度: 低限	0.5 mm (0.02 in)	0.45 mm (0.02 in)	0.45 mm (0.02 in)	0.45 mm (0.02 in)	0.4 mm (0.02 in)
涂层厚度: 高限	1.6 mm (0.06 in)	1.6 mm (0.06 in)	1.6 mm (0.06 in)	1.6 mm (0.06 in)	0.8 mm (0.3 in)
法兰涂层材料	316L (1.4435 或 1.4404)	316L (1.4435 或 1.4404)	316L (1.4435 或 1.4404)	316L (1.4435 或 1.4404)	1.0487
延长管涂层材料	316L (1.4435 或 1.4404)	316L (1.4435 或 1.4404)	316L (1.4435 或 1.4404)	316L (1.4435 或 1.4404)	Alloy C4 (2.4610) 合金
叉体涂层材料	316L (1.4435 或 1.4404)	316L (1.4435 或 1.4404)	316L (1.4435 或 1.4404)	316L (1.4435 或 1.4404)	Alloy C4 (2.4610) 合金

不接液部件

- 过程连接和外壳之间的密封圈: EPDM
- 隔热管: 316L (1.4435) 或 318L, 适用于高温型仪表
- 气密保护功能: 316L (1.4435)
- 外壳上的接地管 (外部): 304 (1.4301)
- F16 聚酯外壳: PBT-FR, 带 PBT-FR 外壳盖或带 PA12 透明盖
 - 盖板密封圈: EPDM
 - 粘贴铭牌: 聚酯薄膜 (PET)
 - 压力补偿过滤口: PBT-GF20
- F15 不锈钢外壳: 316L (1.4404)
 - 盖板密封圈: 硅 / PTFE
 - 安全扣: 304 (1.4301)
 - 压力补偿过滤口: PBT-GF20、PA
 - 铭牌标签: 直接在外壳上
- F17/F13 铝外壳: EN-AC-AISi10Mg, 带塑料涂层
 - 盖板密封圈: EPDM
 - 安全扣: 镀镍黄铜
 - 压力补偿过滤口: 硅
 - 外壳上的铭牌 (外部): 304 (1.4301)
- F27 不锈钢外壳: 316L
 - 盖板密封圈: FVMQ (可选: EPDM 密封圈, 作为“附件”订购)
 - 安全扣: 316L
 - 外壳上的铭牌 (外部): 304 (1.4301)
- T13 铝外壳: EN-AC-AISi10Mg, 带塑料涂层
 - 盖板密封圈: EPDM
 - 安全扣: 镀镍黄铜
 - 外壳上的铭牌 (外部): 304 (1.4301)
- 缆塞类型:
 - 聚酰胺 (PA)
 - 镀镍黄铜
 - 316L (1.4435)
 - M12 接头 (镀镍黄铜)

可操作性

电子插件



A0018032

部件号	说明	功能
1	绿色 LED 指示灯， 工作状态	初始化 (亮起) 正常工作 (闪烁) 故障 (熄灭)
2	密度 ρ_{low} (旋转开关)	设定密度范围的下限值
3	红色 LED 指示灯， 故障	传感器故障 (持续亮起)， 操作错误和电子插件故障 (闪烁)
4	按钮	确认更改后的设置，并启动验证测试
5	黄色 LED 指示灯， 当前输出	高限 (MAX) (未被覆盖) 时亮起 (13.5 mA)， 低限 (MIN) (被覆盖) 时亮起 (18.5 mA)
6	密度 ρ_{high} (旋转开关)	设定密度范围的上限值
7	低限 (MIN)	白色背景区域在低限 (MIN) 工作模式中的可设置密度范围
8	高限 (MAX)	黑色背景区域在高限 (MAX) 工作模式中的可设置密度范围

操作方式

- 现场设置
- 通过接线进行低限 (MIN) 或高限 (MAX) 设置
- 通过两个旋转开关设置密度范围，通过按钮确认

证书和认证

CE 认证，一致性声明

设备设计符合安全要求，通过出厂测试，可以安全使用。设备符合列举在 EC 一致性声明中的适用标准和法规，遵守 EC 准则的法兰要求。Endress+Hauser 确保粘贴有 CE 标志的设备均符合一致性声明。

认证

非危险区
ATEX II 1G Ex ia IIC T6 Ga
ATEX II 1/2G Ex ia IIC T6 Ga/Gb
ATEX II 1/2G Ex d IIC T6 Ga/Gb
ATEX II 1/2G Ex de IIC T6 Ga/Gb
ATEX II 1/3G Ex nA IIC T6 Ga/Gc
ATEX Ex ia G/D, ATEX II 1/2G Ex ia IIC T6 Ga/Gb, ATEX II 1/2D Ex ia IIIC Da/Db
ATEX Ex d / Ex ta, ATEX II 1/2G Ex d IIC T6 Ga/Gb, ATEX II 1/2D Ex ta IIIC Da/Db
ATEX Ex ia / Ex d, ATEX II 1/2G Ex ia IIC T6 Ga/Gb, ATEX II 1/2G Ex d IIC T6 Ga/Gb
CSA 通用型
CSA C/US IS Cl.I,II,III Div.1 Gr.A-G T6, Cl.I 0 区 AEx/Ex ia IIC T6 Ga, 单层 / 双层密封圈
CSA C/US NI Cl.I,II,III Div.2 Gr.A-G T6, Cl.I 2 区 AEx/Ex nA IIC T6 Gc, 单层 / 双层密封圈
CSA C/US XP Cl.I,II,III Div.1 Gr.A-G T6, Cl.I 1 区 AEx/Ex d IIC T6 Gb, NI Cl.I,II,III Div.2 Gr. A-G T6, Cl.I Zone 2 AEx/Ex nA IIC T6 Gc, 单层 / 双层密封圈
FM C/US IS Cl. I,II,III Div.1 Gr.A-G, Cl. I, 0 区, AEx/Ex ia IIC T6
FM C/US NI Cl.I Div.2 Gr.A-D, T6
FM C/US XP Cl. I Div.1 Gr. A-D T6, DIP Cl. II,III Div.1 Gr. E,F,G T6, NI Cl. I Div.2 Gr. A-D T6, Cl. I, 1 区, AEx/Ex d IIC T6, Cl. I, 2 区 AEx/Ex nA IIC T6
FM C/US XP Cl. I Div.1 Gr. B-D T6, DIP Cl. II,III Div.1 Gr. E,F,G T6, NI Cl. I Div.2 Gr. A-D T6, Cl. I, 1 区, AEx/Ex d IIC T6, Cl. I, 2 区 AEx/Ex nA IIC T6
IECEX Ex ia IIC T6 Ga
IECEX Ex ia IIC T6 Ga/Gb
IECEX Ex d IIC T6 Ga/Gb
IECEX Ex de IIC T6 Ga/Gb
IECEX Ex nA IIC T6 Ga/Gc
IECEX Ex ia G/D, IECEX Ex ia IIC T6 Ga/Gb, IECEX Ex ia IIIC Da/Db
IECEX Ex d/Ex t, IECEX Ex d IIC T6 Ga/Gb, IECEX Ex t IIIC Da/Db
IECEX ia/Ex d, IECEX Ex ia IIC T6 Ga/Gb, IECEX Ex d IIC T6 Ga/Gb
NEPSI 0 区 Ex ia IIC T6 Ga
NEPSI 0/1 区 Ex ia IIC T6 Ga/Gb
NEPSI 0/1 区 Ex d IIC T6 Ga/Gb
NEPSI 0/1 区 Ex de IIC T6 Ga/Gb
NEPSI 0/2 区 Ex nA IIC T6 Ga/Gc
TIIS Ex ia IIC T4
TIIS Ex d IIC T4
FM/CSA C/US IS+XP, IS Cl.I,II,III Div.1 Gr.A-G T6, XP Cl.I,II,III Div.1 Gr.A-G T6, Cl.I 0 区 AEx/Ex ia IIC T6 Ga, Cl.I 1 区 AEx/Ex d IIC T6 Gb, 单层 / 双层密封圈
ATEX/IECEX Ex ia, ATEX II 1/2G Ex ia IIC T6 Ga/Gb, IECEX Ex ia IIC T6 Ga/Gb
ATEX/IECEX Ex d, ATEX II 1/2G Ex d IIC T6 Ga/Gb, IECEX Ex d IIC T6 Ga/Gb

其他证书

材料证书

- EN 10204 - 3.1 材料检测证书 (金属接液部件)
- EN 10204 - 3.1 材料检测证书, NACE MR0175/MR103 (金属接液部件)

WHG

- 溢出检测系统: Z-65.11-507
- 泄露检测系统: Z-65.40-508

船级认证

GL、ABS 船级认证

液化气认证

VdTÜV100

除硅处理

PWIS = 防物体损伤涂料，最大外形尺寸 2000 mm (80 in)

TSE 适用性证书

接液部件均满足：

- 不包含来自动物的任何材料。
- 生产或加工过程中未添加或未使用来源于动物的材料。



注意！

接液部件列举在“机械结构”中。

测试和证书

- 3.1 材料证书，金属接液部件，EN10204-3.1 检测证书
- NACE MR0175 一致性声明，金属接液部件
- NACE MR0103 一致性声明，除金属接液部件
- 氮气泄漏测试，内部检测证书
- 压力测试，内部检测证书
- 3.1 材料证书 + PMI 测试 (XRF)，内部检测，金属接液部件，EN10204-3.1 检测证书
- AD2000-HP5-3 (PT) 液体渗透测试，金属接液 / 压力部件，检测证书
- ISO23277-1 (PT) 液体渗透测试，金属接液 / 压力部件，检测证书
- ASME VIII-1 (PT) 液体渗透测试，金属接液 / 压力部件，检测证书
- 焊接文档，接液 / 压力焊缝
- 特殊型，请定义 TSP 号

CRN 认证

带 CRN 认证 (加拿大注册号) 的仪表型号列举在相应的注册文档中。

CRN 注册号：0F10904.5CADD2

CRN 认证型仪表带注册号。

过程密封圈，符合 ANSI/ISA 12.27.01 标准

适用于北美地区密封圈安装方式

Endress+Hauser 遵照 ANSI/ISA 12.27.01 标准设计带有单层或双层密封圈泄露报警功能的设备。因此，用户无需在 ANSI/NFPA 70 (NEC) 和 CSA 22.1 (CEC) 热保护套管中安装额外的第二层过程密封圈。设备符合北美的安装要求，确保在带压场合中安全、经济测量危险介质。

特定设备的详细信息请参考《安全指南》(XA) → 29。

产品	类型	最高过程压力	说明	认证
Liquiphant FailSafe	FTL80-CB/CC/CD##...	100 bar (1450 psi)	单层密封圈 *	CSA
	FTL80-FB/FC/FD##...			FM
	FTL81-CB/CC/CD##...	100 bar (1450 psi)	单层密封圈 *	CSA
	FTL81-FB/FC/FD/FE##...			FM
	FTL85-CB/CC/CD##...	40 bar (580 psi)	单层密封圈 *	CSA
	FTL85-FB/FC/FD/FE##...			FM

* 带双层密封圈的泄露报警功能的设备：

与 230/280 °C (445/536 °F) 高温型或气密保护功能 (双层防护) 配套使用

订购信息

通过下列方式获取产品的详细订购信息：

- 使用 Endress+Hauser 公司网页上的**产品选型软件**：
www.endress.com → 选择国家 → 产品 → 选择仪表 → 功能页面：产品选型
- 咨询 Endress+Hauser 当地销售中心：www.endress.com/worldwide

产品选型软件：产品选型工具

- 最新设置参数
- 取决于设备类型：直接输入测量点参数，例如：测量范围或显示语言
- 自动校验排他选项
- 自动生成订货号及其明细，PDF 文件或 Excel 文件输出
- 通过 Endress+Hauser 在线商城直接订购

附件

常压操作的滑动套管

连续调节 Liquiphant FailSafe FTL81 的开关点。

材料：不锈钢 1.4435 (AISI 316L)

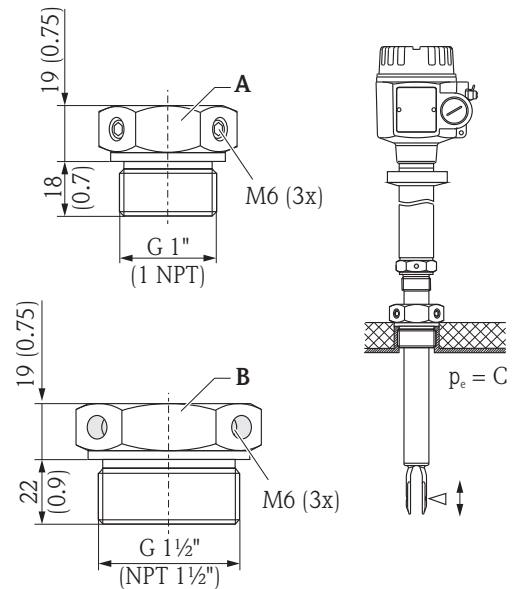
G 1、NPT 1 的重量：0.21 kg (0.46 lbs)

G 1½、NPT 1½ 的重量：0.54 kg (1.2 lbs)

A: SW41

B: SW55

C: 0 bar



A001822

螺纹	标准	材料	订货号	认证
G 1	DIN ISO 228/1	1.4435 (AISI 316 L)	52003978	
G 1	DIN ISO 228/1	1.4435 (AISI 316 L)	52011888	3.1 检测证书 EN 10204 - 3.1 材料
NPT1	ANSI B 1.20.1	1.4435 (AISI 316 L)	52003979	
NPT1	ANSI B 1.20.1	1.4435 (AISI 316 L)	52011889	3.1 检测证书 EN 10204 - 3.1 材料
G 1½	DIN ISO 228/1	1.4435 (AISI 316 L)	52003980	
G 1½	DIN ISO 228/1	1.4435 (AISI 316 L)	52011890	3.1 检测证书 EN 10204 - 3.1 材料
NPT1½	ANSI B 1.20.1	1.4435 (AISI 316 L)	52003981	
NPT1½	ANSI B 1.20.1	1.4435 (AISI 316 L)	52011891	3.1 检测证书 EN 10204 - 3.1 材料

高压滑动套管

连续调节 Liquiphant FTL81 的开关点。
同样适用于在危险区中使用。
详细信息 → 图 29 + (ATEX, NEPSI)。

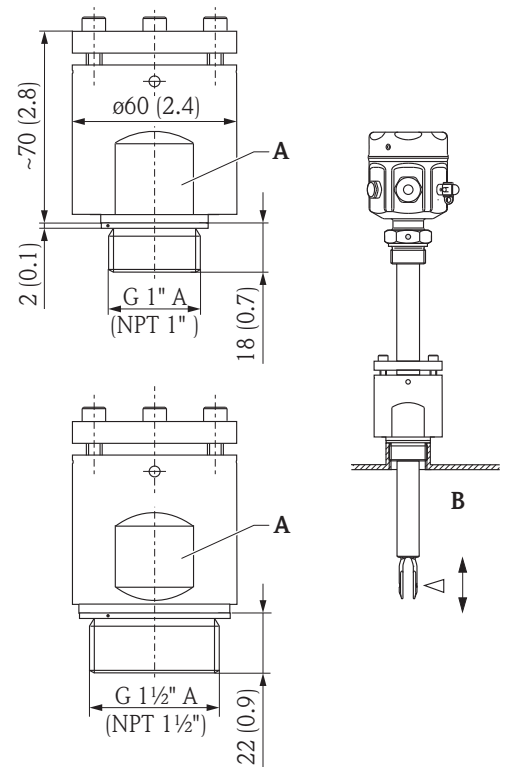
材料: 不锈钢 1.4435 (AISI 316L) 或
AlloyC22 合金

G 1、NPT 1 的重量: 1.13 kg (2.5 lbs)
G 1½、NPT 1½ 的重量: 1.32 kg (2.9 lbs)

密封圈材料为石墨

A: SW50

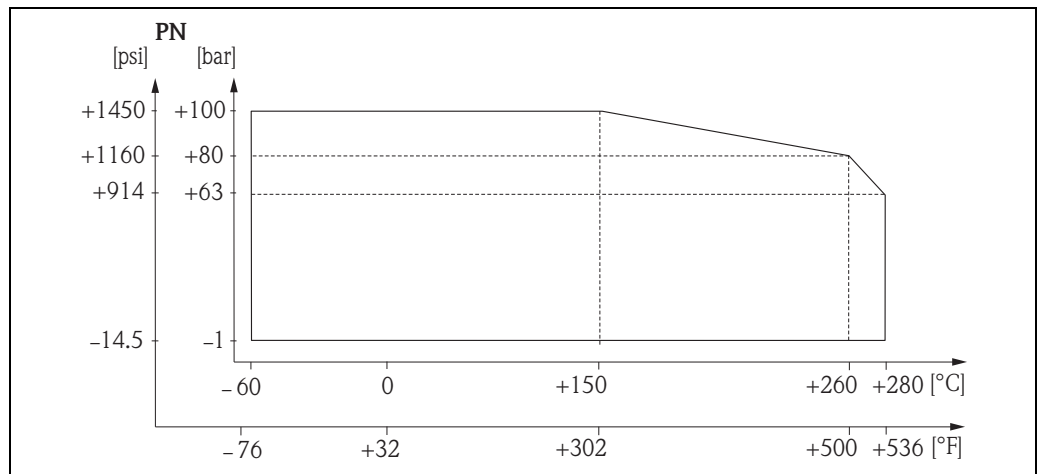
B: max. 100 bar (1450 psi)



A0018223

螺纹	标准	材料	订货号	认证
G 1	DIN ISO 228/1	1.4435 (AISI 316 L)	52003663	
G 1	DIN ISO 228/1	1.4435 (AISI 316 L)	52011880	带 EN 10204 - 3.1 材料检测证书
G 1	DIN ISO 228/1	AlloyC22 合金	71118691	带 EN 10204 - 3.1 材料检测证书
NPT1	ANSI B 1.20.1	1.4435 (AISI 316 L)	52003667	
NPT1	ANSI B 1.20.1	1.4435 (AISI 316 L)	52011881	带 EN 10204 - 3.1 材料检测证书
NPT1	ANSI B 1.20.1	AlloyC22 合金	71118694	带 EN 10204 - 3.1 材料检测证书
G 1½	DIN ISO 228/1	1.4435 (AISI 316 L)	52003665	
G 1½	DIN ISO 228/1	1.4435 (AISI 316 L)	52011882	带 EN 10204 - 3.1 材料检测证书
G 1½	DIN ISO 228/1	AlloyC22 合金	71118693	带 EN 10204 - 3.1 材料检测证书
NPT1½	ANSI B 1.20.1	1.4435 (AISI 316 L)	52003669	
NPT1½	ANSI B 1.20.1	1.4435 (AISI 316 L)	52011883	带 EN 10204 - 3.1 材料检测证书
NPT1½	ANSI B 1.20.1	AlloyC22 合金	71118695	带 EN 10204 - 3.1 材料检测证书

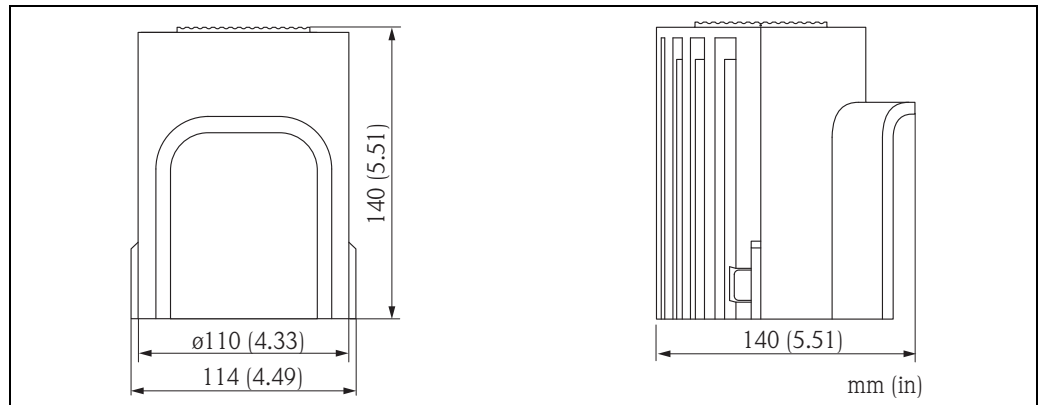
高压型滑动套管的压力 - 温度曲线



A0018224

防护罩

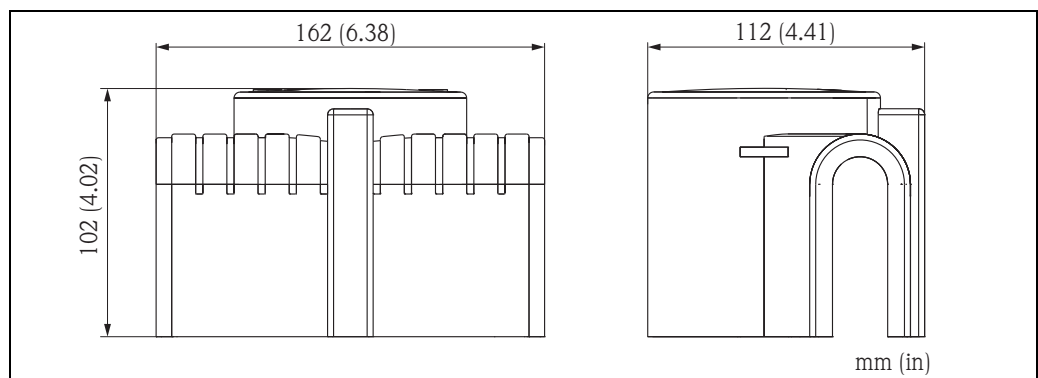
F16 外壳



A0018225

材料	订货号	重量
PBT, 灰色	71127760	240 g (8.46 oz)

F13、F17 和 F27 外壳



A0018226

材料	订货号	重量
PA6, 灰色	71040497	300 g (10.58 oz)

文档资料



注意！

登陆产品主页查询产品的补充文档资料：www.endress.com。

操作手册 (BA)

Liquiphant FailSafe FTL80、FTL81、FTL85
BA01037F

Nivotester FailSafe FTL825
BA01038F

Liquiphant 滑动套管，适用于 FTL51/71/81，G 1、NPT 1
KA00151F

Liquiphant 滑动套管，适用于 FTL51/71/81，G 1½、NPT 1½
KA00152F

Liquiphant 高压型滑动套管，适用于 FTL51/71/81，G 1、NPT 1
KA00153F

Liquiphant 高压型滑动套管，适用于 FTL51/71/81，G 1½、NPT 1½
KA00154F

技术资料

电磁兼容性的常规指南
(测试步骤，安装推荐)
TI00241F

Nivotester FailSafe FTL825 (顶帽式导轨安装)
适用于带 FEL85 电子插件的 Liquiphant FailSafe
TI01026F

焊接底座
TI00426F

功能安全性 (SIL)

Liquiphant FailSafe FTL80、FTL81、FTL85 和 Nivotester FailSafe FTL825
SD00350F

安全指南 (ATEX、NEPSI)

文档资料代号	防爆认证
XA00648F	ATEX II 1G Ex ia IIC T6 Ga, ATEX II 1/2G Ex ia IIC T6 Ga/Gb, IECEX Ex ia IIC T6 Ga, IECEX Ex ia IIC T6 Ga/Gb, ATEX/IECEX Ex ia ATEX II 1/2G Ex ia IIC T6 Ga/Gb IECEX Ex ia IIC T6 Ga/Gb
XA00649F	ATEX II 1/2G Ex d IIC T6 Ga/Gb, IECEX Ex d IIC T6 Ga/Gb, ATEX/IECEX Ex d ATEX II 1/2G Ex d IIC T6 Ga/Gb IECEX Ex d IIC T6 Ga/Gb
XA00650F	ATEX II 1/2G Ex de IIC T6 Ga/Gb, IECEX Ex de IIC T6 Ga/Gb
XA00651F	ATEX II 1/3G Ex nA IIC T6 Ga/Gc, IECEX Ex nA IIC T6 Ga/Gc
XA00652F	ATEX Ex ia G/D ATEX II 1/2G Ex ia IIC T6 Ga/Gb ATEX II 1/2D Ex ia IIIC Da/Db, IECEX Ex ia G/D IECEX Ex ia IIC T6 Ga/Gb IECEX Ex ia IIIC Da/Db

文档资料代号	防爆认证
XA00653F	ATEX Ex d / Ex ta ATEX II 1/2G Ex d IIC T6 Ga/Gb ATEX II 1/2D Ex ta IIIC Da/Db, IECEx Ex d/Ex t IECEx Ex d IIC T6 Ga/Gb IECEx Ex t IIIC Da/Db
XA00654F	ATEX Ex ia / Ex d ATEX II 1/2G Ex ia IIC T6 Ga/Gb ATEX II 1/2G Ex d IIC T6 Ga/Gb, IECEx Ex ia / Ex d IECEx Ex ia IIC T6 Ga/Gb IECEx Ex d IIC T6 Ga/Gb
XA00604F	CSA C/US IS Cl I,II,III Div.1 Gr.A-G T6, Cl. 1 0 区, AEx/Ex ia IIC T6 Ga 单层密封圈 / 双层密封圈
XA00676F	CSA C/US NI Cl.I,II,III Div.2 Gr.A-G, T6 Cl. I, 2 区, AEx/Ex nA IIC T6 Gc 单层密封圈 / 双层密封圈
XA00655F	CSA C/US XP Cl.I,II,III Div.1 Gr.A-G T6, Cl.I 1 区 AEx/Ex d IIC T6 Gb NI Cl.I,II,III Div.2 Gr. A-G T6, Cl.I 2 区 AEx/Ex nA IIC T6 Gc 单层密封圈 / 双层密封圈
XA00605F	FM C/US IS Cl.I,II,III Div.1 Gr.A-G T6 Cl. 1, 0 区, AEx/Ex ia IIC T6,
XA00675F	FM C/US NI Cl.I Div.2 Gr.A-D T6 DIP Cl. II,III Div.2 Gr. E,F,G T6 Cl. I, 2 区 AEx/Ex nA IIC T6
XA00656F	FM C/US XP Cl.I Div.1 Gr.A-G T6 XP Cl.I Div. 1 Gr.B-D T6 DIP II,III Div.1 Gr.E,F,G T6 NI Cl.1 Div.2 Gr. A-D T6 Cl. I, 1 区, AEx/Ex d IIC T6 Cl. I, 2 区, AEx/Ex nA IIC T6
XA00657F	FM/CSA C/US IS + XP IS Cl.I,II,III Div.1 Gr.A-G T6, XP Cl.I,II,III Div.1 Gr.A-G T6, Cl.I Zone 0 AEx/Ex ia IIC T6 Ga, Cl.I Zone 1 AEx/Ex d IIC T6 Gb, 单层密封圈 / 双层密封圈
XA00658F	NEPSI 0 区 Ex ia IIC T6 Ga, NEPSI 0/1 区 Ex ia IIC T6 Ga/Gb
XA00659F	NEPSI 0/1 区 Ex d IIC T6 Ga/Gb
XA00660F	NEPSI 0/1 区 Ex de IIC T6 Ga/Gb

系统信息

Liquiphant 系列产品
CP00051F

Endress+Hauser中国销售中心总部

上海席肯电子科技有限公司

地址：上海市沪光东路89号

电话：021-54438765

传真：021-54438766

www.scc-tek.com

E-mail：sale@scc-tek.com

Endress + Hauser 
People for Process Automation