



Level



Pressure



Flow



Temperature

Liquid
Analysis

Registration

Systems
Components

Services



Solutions

技术资料

Liquiphant S FTL70, FTL71

音叉限位开关

用于各种液体测量的高温型限位开关



应用

Liquiphant S 是一款音叉限位开关，适用于所有类型的液体：

- 过程温度：-60 °C...280 °C
(300 °C：连续累计时间不超过 50 h；
不受热冲击影响)
- 压力可达 100 bar
- 粘度可达 10,000 mm²/s
- 密度：≥ 0.5 g/cm³ 或 ≥ 0.7 g/cm³，其他密度设定值可选
- 泡沫界面检测可选

仪表功能不受介质流动、扰动、气泡、泡沫、振动、含固介质或粘附的影响。Liquiphant 音叉限位开关是浮球开关的理想替代品。

FTL70:

一体式结构设计，可以安装在管道中

FTL71:

带延长杆，延长杆长度可达 3 m
(特殊选型时，6 m 延长杆可选)

对耐腐蚀要求高时可选择过程连接和叉体材质为 Alloy C4 (2.4610) 合金或 Alloy C22 (2.4602) 合金，适用于强腐蚀性液体的测量。

通过 EEx ia、EEx de 和 EEx d 防爆认证，可在危险测量场合中使用。

优势

- 可以在满足 SIL2 功能安全要求的系统中使用，符合 IEC61508/IEC 61511-1 标准
- 抗高温型部件：适用于过程温度高达 280 °C 的测量场合 (300 °C：连续累计时间不超过 50 h)
- 馈通结构为气密式焊接，即使传感器损坏也能最大程度保证安全
- 过程连接最小可选 3/4" 和小叉体尺寸：适用于难于操作的狭小安装空间
- 多种过程连接可选，应用广泛
- 具有多种类型的电子插件，例如：NAMUR 输出、继电器输出、DC-PMP 输出、晶体管输出、PFM 信号输出，实现与各种过程控制系统的连接
- PROFIBUS PA 接口：优化启动过程和维护
- 无需调节：启动快速、经济
- 无机可移动部件：免维护、无磨损、使用寿命长
- 叉体损伤监控：确保仪表功能正常

目录

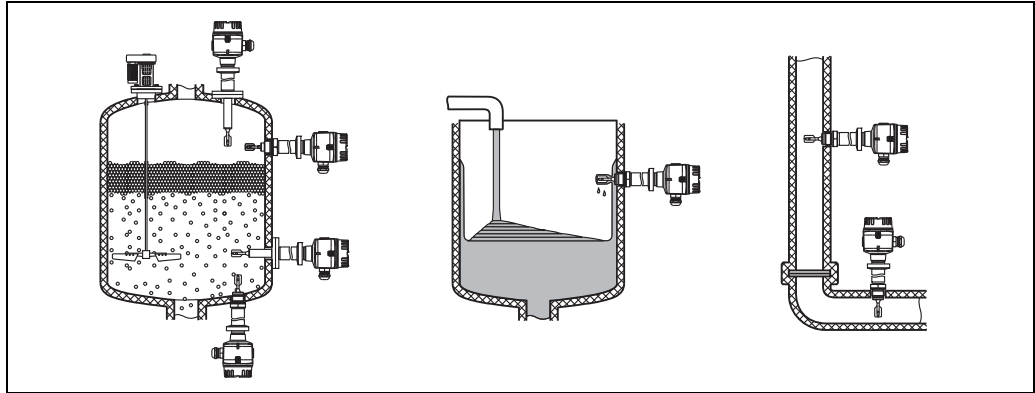
应用	4	电子插件 FEL58 (NAMUR 下降沿触发 (H-L))	11
限位检测	4	电源	11
功能与系统设计	4	电气连接	11
测量原理	4	输出信号	11
模块化结构	4	报警信号	11
电子插件类型	5	连接负载	11
电气隔离	5	电子插件 FEL57 (PFM)	12
结构设计	5	电源	12
输入	5	电气连接	12
测量变量	5	输出信号	13
测量范围 (检测范围)	5	报警信号	13
介质密度	5	连接负载	13
电子插件 FEL51 (交流供电 (AC))	6	电子插件 FEL50A (PROFIBUS PA)	14
电源	6	电源	14
电气连接	6	电气连接	14
输出信号	6	输出信号	15
报警信号	6	报警信号	15
连接负载	6	连接和功能	16
电子插件 FEL52 (直流供电 (DC)、PNP)	7	连接电缆	16
电源	7	失效安全模式	16
电气连接	7	开关切换时间	16
输出信号	7	上电动作	16
报警信号	7	性能参数	16
连接负载	7	参考操作条件	16
电子插件 FEL54 (交流 / 直流供电 (AC/DC)、继电器输出)	8	最大测量误差	16
电源	8	重复性	16
电气连接	8	迟滞性	16
输出信号	8	过程温度的影响	16
报警信号	8	过程密度的影响	16
连接负载	8	过程压力的影响	16
电子插件 FEL55 (8/16 mA)	9	操作条件	17
电源	9	安装	17
电气连接	9	安装实例	17
输出信号	9	安装方向	19
报警信号	9	环境条件	20
连接负载	9	环境温度范围	20
电子插件 FEL56 (NAMUR 上升沿触发 (L-H))	10	环境温度范围	20
电源	10	储存温度	20
电气连接	10	气候等级	20
输出信号	10	防护等级	20
报警信号	10	抗振性	20
连接负载	10	电磁兼容性 (EMC)	20

过程条件	21
过程温度	21
热冲击	21
过程压力 p_e	21
测试压力	21
聚集状态	21
密度	21
粘度	21
含固量	21
横向负载能力	21
介质条件	21
机械结构	22
设计	22
外形尺寸 (mm)	23
重量	26
材料	27
过程连接	27
人机界面	28
电子插件	28
操作方式	28
证书和认证	29
证书	29
CRN 认证	29
外壳和电子插件的组合认证	29
订购信息	30
附件	31
松套法兰	31
松套法兰	31
常压滑动套管	31
高压滑动套管	32
外壳盖, 带玻璃窗口	33
外壳盖, 带玻璃窗口	33
文档资料	33
操作手册	33
技术资料	34
功能安全手册 (SIL)	34
安全指南 (ATEX)	35
安全指南 (NEPSI)	35
控制图示	35
系统信息	35

应用

限位检测

罐体或管道中各类液体的高限 / 低限检测，从冷液体到高温液体均可测量。
仪表可以在危险区域中使用，适用于高压测量场合。



L00-FTL7xxxx-11-05-xx-xx-001

功能与系统设计

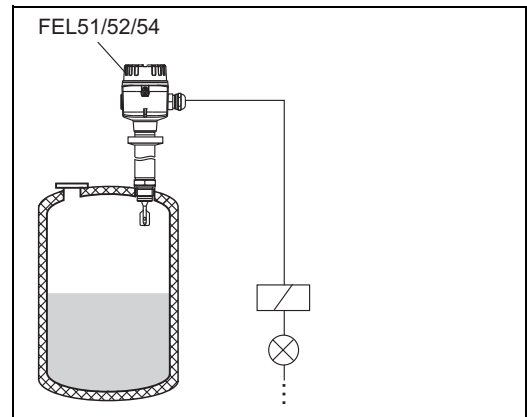
测量原理

传感器叉体以共振频率振动。
叉体上接触液体时，振动频率将降低。频率的改变将触发限位开关动作。

模块化结构

限位开关

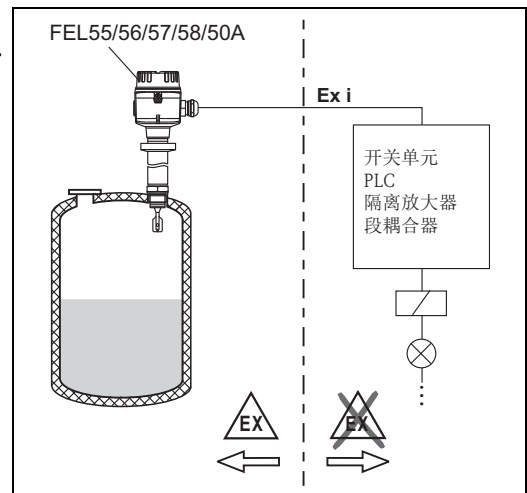
Liquiphant S FTL7x，带电子插件 FEL51、FEL52、
和 FEL54



L00-FTL7xxxx-15-05-xx-xx-000

液位传感器

Liquiphant S FTL7x，带电子插件 FEL55、FEL56、
FEL57、FEL58、FEL50A
可连接独立开关单元、隔离放大器或
连接 PROFIBUS PA 段耦合器



L00-FTL7xxxx-15-05-xx-zh-000

电子插件类型	<p>FEL51: 两线制连接、交流供电 (AC) ; 通过晶闸管直接开关负载, 负载串接至供电回路中。</p> <p>FEL52: 三线制连接、直流供电 (DC) ; 通过晶体管 (PNP) 和隔离连接开关负载。</p> <p>FEL54: 通用电流型, 带继电器输出; 通过两个双刀双掷转换触点开关负载。</p> <p>FEL55: 适用于独立开关单元; 通过双芯电缆传输 16/8 mA 信号。</p> <p>FEL56: 适用于独立开关单元; 通过双芯电缆传输信号 (信号上升沿 (L-H) 触发: 0.6...1.0 mA / 2.2...2.8 mA), 符合 EN 50227 (NAMUR) 标准)。</p> <p>FEL58: 适用于独立开关单元; 通过双芯电缆传输信号 (信号下降沿 (H-L) 触发: 2.2...3.5 mA / 0.6...1.0 mA), 符合 EN 50227 (NAMUR) 标准)。 按下电子插件上的按钮检查连接电缆和其他设备。</p> <p>FEL57: 适用于独立开关单元; PFM 信号传输; 通过双芯电缆将电流脉冲加载在电源上。 无需改变开关电平, 即可完成开关单元的自检测。</p> <p>FEL50A: 适用于 PROFIBUS PA ; 循环和非循环数据交换方式, 符合 PROFIBUS-PA Profile 3.0 标准; 离散信号输入。</p>
---------------	---

电气隔离	<p>FEL51、FEL52、FEL50A: 传感器和电源间电气隔离</p> <p>FEL54: 传感器、电源和负载间电气隔离</p> <p>FEL55、FEL56、FEL57、FEL58: 参考所连接的开关单元</p>
-------------	--

结构设计	<p>FTL70: 一体式结构</p> <p>FTL71: 带延长杆</p>
-------------	--

输入

测量变量	液位 (限位值)
测量范围 (检测范围)	<p>FTL70: 取决于安装位置</p> <p>FTL71: 取决于安装位置和延长杆。标准测量范围为 3000 mm (更大测量范围可选, 可达 6000 mm)</p>
介质密度	在电子插件上设置: $> 0.5 \text{ g/cm}^3$ 或 $> 0.7 \text{ g/cm}^3$ (其他密度设定值可选)

电子插件 FEL51(交流供电 (AC))

电源

供电电压: 19...253 V AC
 功率消耗: < 0.83 W
 驻存电流消耗: < 3.8 mA
 短路保护
 FEL51 的过电压保护: III 级过电压保护

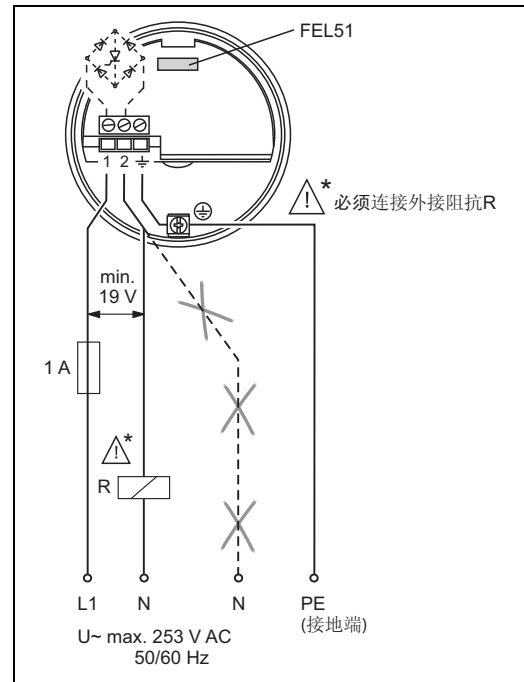
电气连接

两线制交流 (AC) 连接

始终串接负载!

检查下列参数:

- 截止状态下的驻存电流 (不超过 3.8 mA)
- 低电压状态下:
 - 截止状态下, 负载上的电压降为电子插件的最小端子电压 (19 V)
 - 接通状态下, 电子插件上的电压降不得超过 12 V
- 吸合电流低于 3.8 mA 时, 继电器无法去磁。此时, 继电器必须并联一个电阻。(RC 模块的订货号: => MVT291278)
- 选择继电器时, 请注意继电器的吸合功率和额定功率 (参考“连接负载”)



L00-FTL5xxxx-04-05-xx-zh-001

输出信号

I_L = 负载电流
(导通状态)

< 3.8 mA = 驻存电流
(截止状态)

☀ = 灯亮起

● = 灯熄灭

L00-FTL2xxxx-07-05-xx-xx-000

安全模式	物位	输出信号	LED 指示灯 绿 红
Max.		1 $\xrightarrow{I_L}$ 2	☀ ●
		1 $\xrightarrow{< 3.8 \text{ mA}}$ 2	☀ ☀
Min.		1 $\xrightarrow{I_L}$ 2	☀ ●
		1 $\xrightarrow{< 3.8 \text{ mA}}$ 2	☀ ☀

L00-FTL5xxxx-04-05-xx-xx-001

报警信号

电源故障或传感器故障时的输出信号: < 3.8 mA

连接负载

- 继电器的最小吸合功率 / 额定功率: > 2.5 VA (253 V (10 mA) 时), 或 > 0.5 VA (24 V (20 mA) 时)
- 并接 RC 模块后, 继电器可在较低的吸合功率 / 额定功率下工作
- 继电器的最大吸合功率 / 额定功率: < 89 VA (253 V AC), 或 8.4 VA (24 V AC)
- FEL51 上的电压降: max. 12 V
- 晶闸管截止状态下的驻存电流: max. 3.8 mA
- 通过晶闸管直接开关负载, 负载串接至供电回路中。
 瞬时电流 (40 ms): max. 1.5 A, max. 375 VA (253 V) 或 max. 36 VA (24 V) (非短路保护)

电子插件 FEL52 (直流供电 (DC)、 PNP)

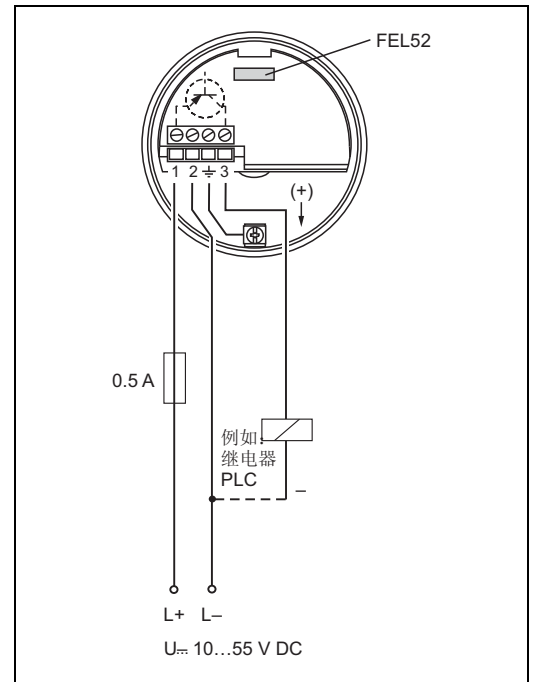
电源

供电电压: 10...55 V DC
 脉动电压: max. 1.7 V, 0...400 Hz
 电流消耗: max. 15 mA
 功率消耗: max. 0.83 W
 极性反接保护
 FEL52 的过电压保护: III 级过电压保护

电气连接

三线制直流 (DC) 连接

建议连接可编程逻辑控制器 (PLC) 使用。
 DI 模块符合 EN 61131-2 标准。
 电子插件开关输出 (PNP) 为正信号; 达到限位值时, 输出截止。



L00-FTL5xxxx-04-05-xx-zh-001

输出信号

I_L = 负载电流 (导通状态)

$< 100 \mu A$ = 驻存电流 (截止状态)

☀ = 灯亮起

● = 灯熄灭

L00-FTL2xxxx-07-05-xx-xx-000

安全模式	物位	输出信号	LED 指示灯 绿 红
Max.		$L+ \xrightarrow{I_L} +$ 1 → 3	☀ ●
		$1 \xrightarrow{< 100 \mu A} 3$	☀ ☀
Min.		$L+ \xrightarrow{I_L} +$ 1 → 3	☀ ●
		$1 \xrightarrow{< 100 \mu A} 3$	☀ ☀

L00-FTL5xxxx-04-05-xx-xx-004

报警信号 电源故障或传感器故障时的输出信号: $< 100 \mu A$

连接负载

- 通过晶体管 and PNP 隔离连接开关负载, max. 55 V DC
- 负载电流: max. 350 mA (脉冲过载和短路保护)
- 驻存电流: $< 100 \mu A$ (晶体管截止)
- 负载容抗: max. 0.5 μF (55 V 时); max. 1.0 μF (24V 时)
- 驻存电压: $< 3 V$ (晶体管导通)

电子插件 FEL54 (交流 / 直流供电 (AC/DC)、继电器输出)

电源 交流 (AC) 电压: 19...253 V AC, 50/60 Hz; 或直流 (DC) 电压: 19...55 V DC
 功率消耗: max. 1.3 W
 极性反接保护
 FEL54 的过电压保护: III 级过电压保护

电气连接

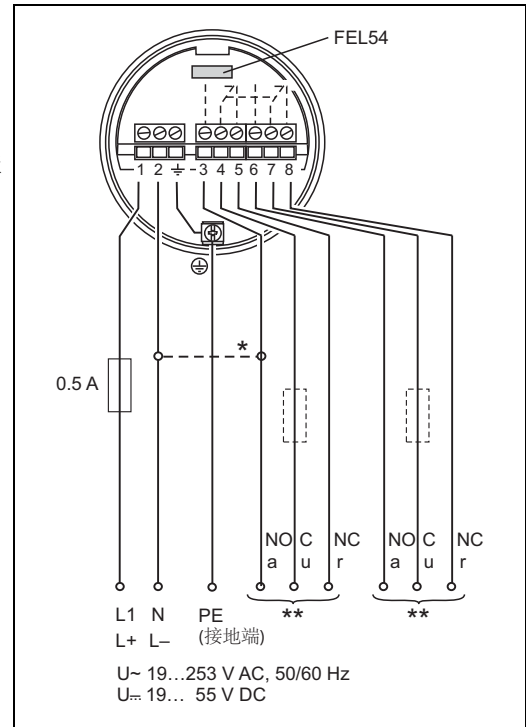
带继电器输出的通用型电流连接

电源:
 请注意交流电压 (AC) 和直流电压 (DC) 的不同供电范围。

输出:
 连接高阻抗仪表时, 请使用火花吸收器, 保护继电器触点。
 短路时, 细保险丝 (取决于连接负载类型) 可以对继电器触点进行短路保护。
 两路继电器触点同时开关。

* 跳线时, 继电器按 NPN 逻辑输出

** 参考“连接负载”



L00-FTL5xxxx-04-05-xx-zh-002

输出信号

= 继电器励磁
 = 继电器去磁
 = 灯亮起
 = 灯熄灭

L00-FTL2xxxx-07-05-xx-xx-001

安全模式	物位	输出信号	LED 指示灯 绿 红
Max.			
Min.			

L00-FTL5xxxx-04-05-xx-xx-003

报警信号

电源故障或传感器故障时的输出信号: 继电器去磁

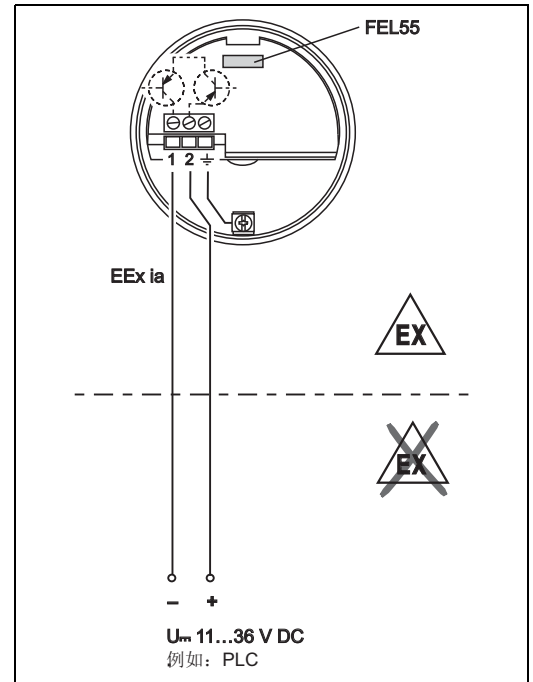
连接负载

- 通过两个双刀双掷转换触点 (DPDT) 开关负载
- $I \sim \max. 6 \text{ A}$ (Ex de 场合: 4 A), $U \sim \max. 253 \text{ V AC}$;
 $P \sim \max. 1500 \text{ VA}$, $\cos \varphi = 1$, $P \sim \max. 750 \text{ VA}$, $\cos \varphi > 0.7$
- 30 V 时: $I = \max. 6 \text{ A}$ (Ex de 4 A); 125 V 时: $I = \max. 0.2 \text{ A}$
- 参考 IEC 1010 标准连接至与双隔离低电压回路时:
 继电器输出电压和电源电压的总和不得超过 300 V

电子插件 FEL55 (8/16 mA)

电源 供电电压: 11...36 V DC
 功率消耗: < 600 mW
 极性反接保护
 FEM55 的过电压保护: III 级过电压保护

电气连接 **独立开关单元的两线制连接**
 例如: 连接可编程逻辑控制器 (PLC)。
 4...20 mA AI 模块符合 EN 61131-2 标准。
 输出信号从电流高限值跳转至低限值。



L00-FTL5xxxx-04-05-xx-zh-000

输出信号

$\sim 16 \text{ mA} = 16 \text{ mA} \pm 5 \%$

$\sim 8 \text{ mA} = 8 \text{ mA} \pm 6 \%$

= 灯亮起

= 灯熄灭

L00-FTL2xxxx-07-05-xx-xx-000

安全模式	物位	输出信号	LED 指示灯 绿 红
Max.		+ 2 $\xrightarrow{\sim 16 \text{ mA}}$ 1	
		+ 2 $\xrightarrow{\sim 8 \text{ mA}}$ 1	
Min.		+ 2 $\xrightarrow{\sim 16 \text{ mA}}$ 1	
		+ 2 $\xrightarrow{\sim 8 \text{ mA}}$ 1	

L00-FTL5xxxx-04-05-xx-xx-000

报警信号 电源故障或传感器故障时的输出信号: < 3.6 mA

连接负载

- $R = (U - 11 \text{ V}) : 16.8 \text{ mA}$
- $U = 11 \text{ V} \dots 36 \text{ V DC}$ (连接电压)

实例:
 PLC, 带 250 Ω 负载, 两线制连接

$250 \Omega = (U - 11 \text{ V}) / 16.8 \text{ mA}$

$4.2 [\Omega/\text{A}] = U - 11 \text{ V}$

$U = 15.2 \text{ V}$

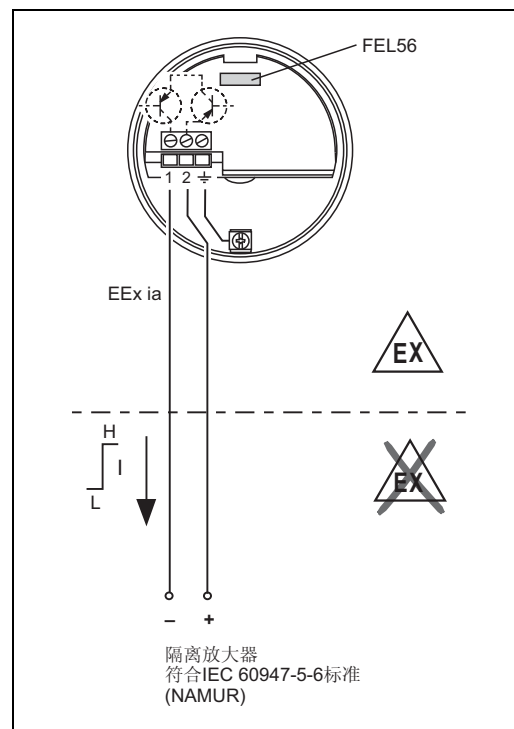
电子插件 FEL56 (NAMUR 上升沿触发 (L-H))

电源 功率消耗: < 6 mW (I < 1 mA 时); < 38 mW (I = 2.2...4 mA 时)
数据接口的连接: 符合 IEC 60947-5-6 标准

电气连接 **独立开关单元的两线制连接**
可连接至符合 NAMUR (IEC 60947-5-6) 标准的隔离放大器, 例如: Endress+Hauser 生产的 FTL325N、FTL375N。
到达限值时, 输出信号沿上升沿触发。

(上升沿触发 (L-H))

连接至多路复用器:
时钟设置: min. 2 s。



L00-FTL5xxxx-04-05-xx-zh-004

输出信号

☀ = 灯亮起
⚡ = 灯闪烁
● = 灯熄灭

L00-FTL5xxxx-07-05-xx-xx-002

安全模式	物位	输出信号	LED 指示灯 绿 红
Max.		+ 0.6 ... 1.0 mA 2 → 1	⚡ ●
		+ 2.2 ... 2.8 mA 2 → 1	⚡ ☀
Min.		+ 0.6 ... 1.0 mA 2 → 1	☀ ●
		+ 2.2 ... 2.8 mA 2 → 1	⚡ ☀

L00-FTL5xxxx-04-05-xx-xx-003

报警信号 传感器故障时的输出信号: > 2.2 mA

连接负载 参考连接的隔离放大器的技术参数, 符合 IEC 60947-5-6 (NAMUR) 标准

电子插件 FEL58 (NAMUR 下降沿触发 (H-L))

电源

功率消耗: < 6 mW (I < 1 mA 时); < 38 mW (I = 2.2...4 mA 时)
 数据接口的连接: 符合 IEC 60947-5-6 标准


电气连接

独立开关单元的两线制连接

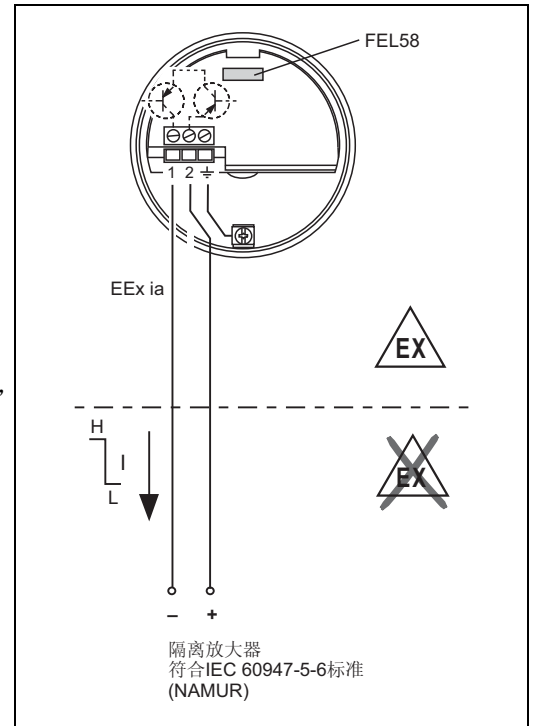
可连接至符合 NAMUR (IEC 60947-5-6) 标准的隔离放大器, 例如: Endress+Hauser 生产的 FTL325N、FTL375N。
 到达限位值时, 输出信号沿下降沿触发。

(下降沿触发 (H-L))

附加功能:
 测试按键在电子插件上。
 按下按键, 切断与隔离放大器的连接。

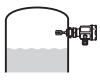
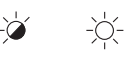
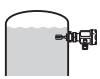

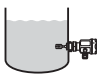

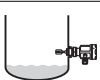

 **注意!**
 在防爆场合 (Ex-d) 中使用时, 仅当外壳未暴露时, 上述附加功能才能使用。




连接至多路复用器:
 时钟设置: min. 2 s。



L00-FTL5xxxx-04-05-xx-zh-002

输出信号

安全模式	物位	输出信号	LED 指示灯 绿 黄
Max.		+ 2.2 ... 3.5 mA 2 → 1	
		+ 0.6 ... 1.0 mA 2 → 1	
Min.		+ 2.2 ... 3.5 mA 2 → 1	
		+ 0.6 ... 1.0 mA 2 → 1	

 = 灯亮起
 = 灯闪烁
 = 灯熄灭

L00-FTL5xxxx-07-05-xx-xx-002

L00-FTL5xxxx-04-05-xx-xx-002

报警信号

传感器故障时的输出信号: < 1.0 mA

连接负载

- 参考连接的隔离放大器的技术参数, 符合 IEC 60947-5-6 (NAMUR) 标准
- 连接带专用安全回路的隔离放大器 (I > 3.0 mA)

电子插件 FEL57 (PFM)

电源

供电电压: 9.5...12.5 V DC
 电流消耗: 10...13 mA
 功率消耗: < 150 mW
 极性反接保护

电气连接

独立开关单元的两线制连接

可连接至开关单元, 例如: Endress+Hauser 生产的 Nivotester FTL320、FTL325P、FTL370、FTL372、FTL375P (带循环检测)。
 叉体被覆盖时, PFM 输出信号从高频信号跳转至低频信号。
 在 Nivotester 上设置高限 / 低限开关报警。

附加功能 - “循环检测”:

重新上电后, 检测周期被触发, 即使无物位变化也可对传感器和电子插件进行检测。
 带溢出保护认证, 符合 WHG 标准 (德国水利资源委员会)。

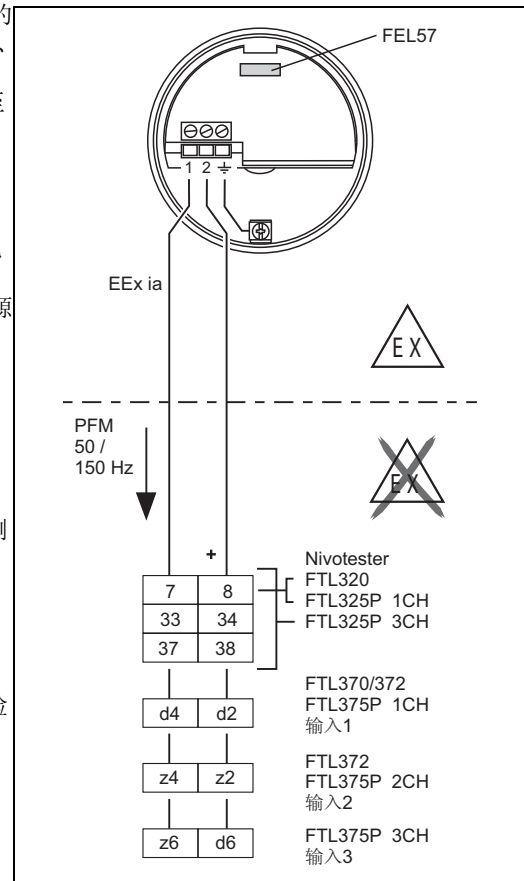
可以在电子插件上进行下列类型切换:

- 标准型 (STD):

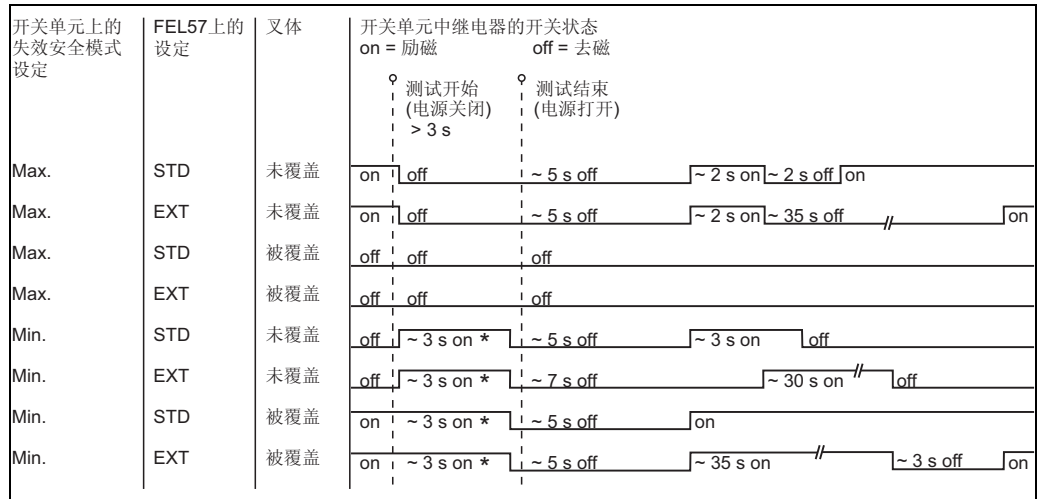
不出现叉体腐蚀时;
 自检过程约 8 s;
 叉体未覆盖 - 被覆盖 - 未覆盖。
 Nivotester 的自检周期期间, 此设置发出物位检测报告。

- 扩展型 (EXT):

可能出现叉体腐蚀时;
 自检过程约 41 s;
 叉体未覆盖 - 被覆盖 - 腐蚀 - 未覆盖。
 Nivotester 的循环检测期间, 此设置发出物位检测报告和报警提示信息。



连接设备的开关动作:



L00-FTL5xxxx-05-05-xx-zh-000

* 电源故障时，继电器去磁

请注意开关响应和工厂功能，特别是使用带FEL57电子插件的Liquiphant S替换带EL17Z或FEL37电子插件的Liquiphant时。

输出信号

☀ = 灯亮起
● = 灯熄灭

L00-FTL5xxxx-07-05-xx-xx-000

安全模式	物位	输出信号 (PFM)	LED 指示灯 绿 黄
		150 Hz 	☀ ☀
		50 Hz 	☀ ●

L00-FTL5xxxx-04-05-xx-xx-008

报警信号

电源故障或传感器故障时的输出信号: 0 Hz

连接负载

- 继电器浮点开关触点连接开关单元 Nivotester FTL320、FTL325P、FTL370、FTL372、FTL375P
- 触点负载请参考开关单元的相关技术参数

电子插件 FEL50A (PROFIBUS PA)

电源

总线电压：9...32 V DC

总线电流：

- 12.5 mA +/- 1.0 mA (件版本号：01.03.00；硬件版本号：02.00)
- 10.5 mA +/- 1.0 mA (件版本号：01.03.00；硬件版本号：01.00)

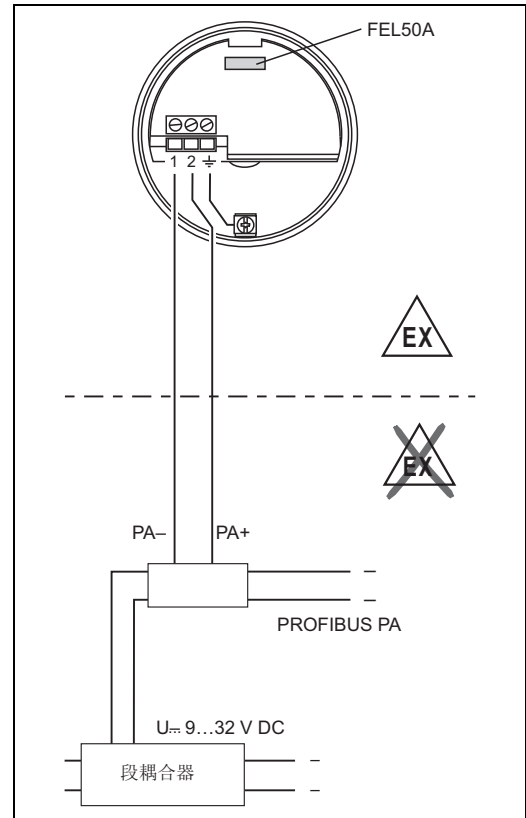
电气连接

电源和数据传输的两线制连接

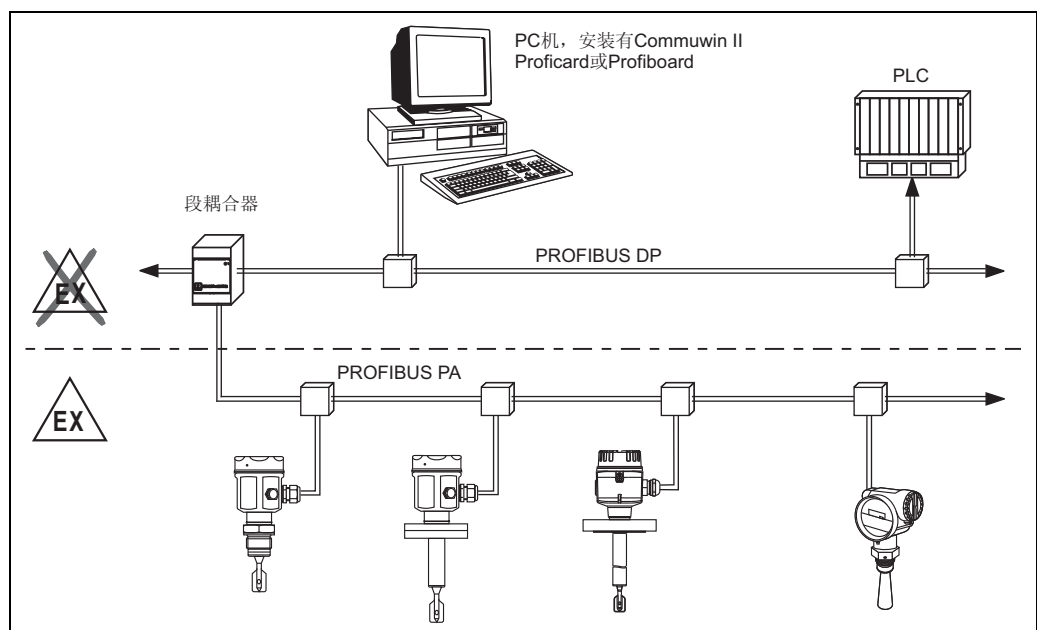
可连接至 PROFIBUS PA。

附加功能：

- 通过数字通信显示、读取和编辑下列参数；
叉体振动频率、开启频率、关闭频率、开启时间和关闭时间、状态、测量值、密度开关
- 允许菜单锁定
- 允许切换至 WHG 模式 (WHG 认证)
- 详细信息请参考 BA198F
- 登录网址：www.profibus.com，获取详细信息



L00-FTL5xxxx-04-05-zx-zh-005

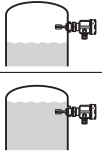
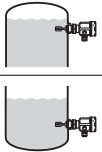
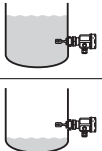



L00-FTL5xxxx-04-05-zx-zh-006

输出信号

☀ = 灯亮起
● = 灯熄灭

L00-FTL2xxxx-07-05-
xx-xx-000

设定	物位	LED 指示灯 绿 黄		FEL50A
不翻转		☀	●	OUT_D = 0 PA 总线信号
		☀	☀	OUT_D = 1 PA 总线信号
翻转		☀	☀	OUT_D = 1 PA 总线信号
		☀	●	OUT_D = 0 PA 总线信号

L00-FTL5xxxx-04-05-xx-xx-000

报警信号

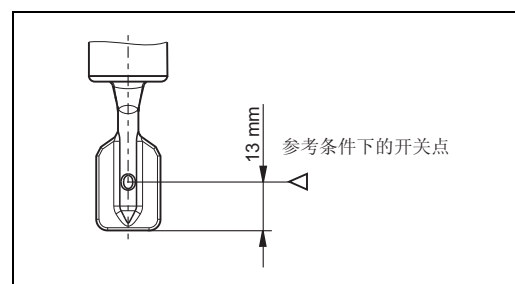
- 通过下列接口读取故障信息：
黄色 LED 灯闪烁、状态代号、故障代号；详情请参考 BA198F

连接和功能

连接电缆	<ul style="list-style-type: none"> ■ 电子插件：连接电缆的最大横截面积为 2.5 mm^2；线鼻子中的线芯符合 DIN 46228 标准 ■ 外壳内的保护性接地端：连接电缆的最大横截面积为 2.5 mm^2 ■ 外壳上的外部等电势连接端：连接电缆的最大横截面积为 4 mm^2
失效安全模式	<p>在电子插件上进行驻存电流的高 / 低安全性设置 (FEL57: 仅可在 Nivotester 上设定)</p> <p>MAX = 高安全性: 叉体被覆盖, 输出跳转至电源断开 例如: 使用时带溢出保护</p> <p>MIN = 低安全性: 叉体未被覆盖, 输出跳转至电源断开 例如: 使用时带空转保护</p>
开关切换时间	<p>叉体被覆盖: 约 0.5 s 叉体未被覆盖: 约 1.0 s (其他切换时间可选)</p> <p>PROFIBUS PA 的附加设置: 0.5...60 s</p>
上电动作	<p>上电后, 输出“报警信号”。 最多经过 3 s 后, 正常输出当前输出信号 (FEL57 除外)</p>

性能参数

参考操作条件	<p>环境温度: $23 \text{ }^\circ\text{C}$ 过程温度: $23 \text{ }^\circ\text{C}$ 过程密度: 1 g/cm^3 (水) 粘度: $1 \text{ mm}^2/\text{s}$ 介质压力 p_e: 0 bar 传感器安装方位: 顶部竖直安装 密度开关: > 0.7</p>
--------	--



L00-FTL5xxxx-06-05-zz-zh-000

最大测量误差	取决于安装位置: max. $\pm 1 \text{ mm}$
重复性	0.1 mm
迟滞性	约 2 mm
过程温度的影响	Max. $+1.4 \dots -5.5 \text{ mm}$ ($-60 \dots +280 \text{ }^\circ\text{C}$)
过程密度的影响	Max. $+4.8 \dots -3.5 \text{ mm}$ ($0.5 \dots 1.5 \text{ g/cm}^3$)
过程压力的影响	Max. $0 \dots -3.9 \text{ mm}$ ($-1 \dots 100 \text{ bar}$)

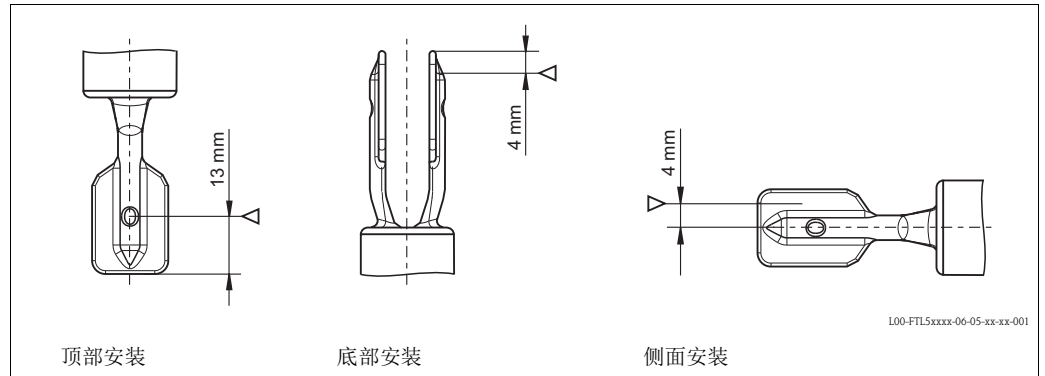
操作条件

安装

安装指南

传感器上的开关点标记 ▷ 取决于安装位置。

以水为例：密度为 1 g/cm^3 ， $23 \text{ }^\circ\text{C}$ ， p_e 为 0 bar。

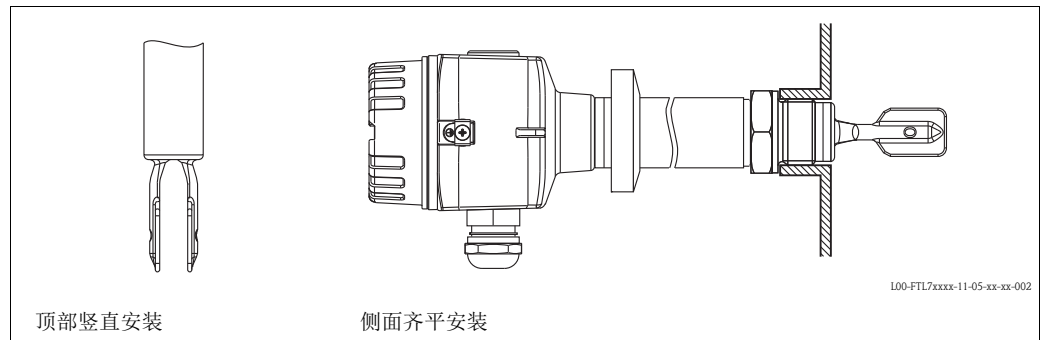


安装实例

安装实例：考虑液体粘度 ν 和粘附趋势

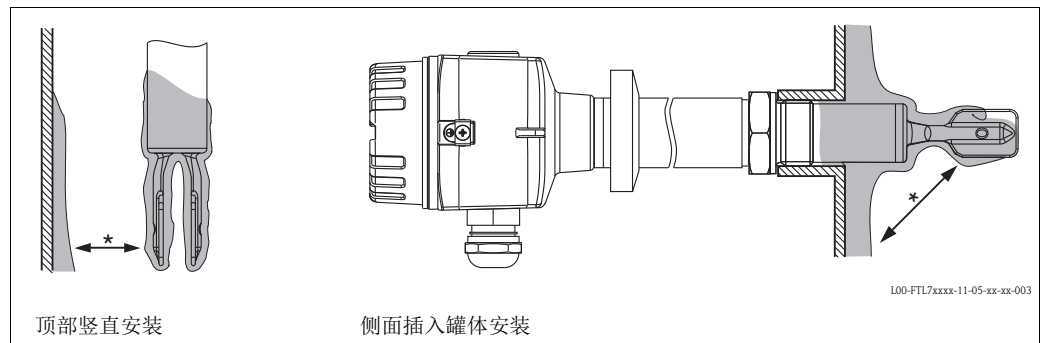
最佳安装位置，可以进行高粘度液体测量：

放置叉体，使得叉体的窄边竖直，确保液体自由向下流动。



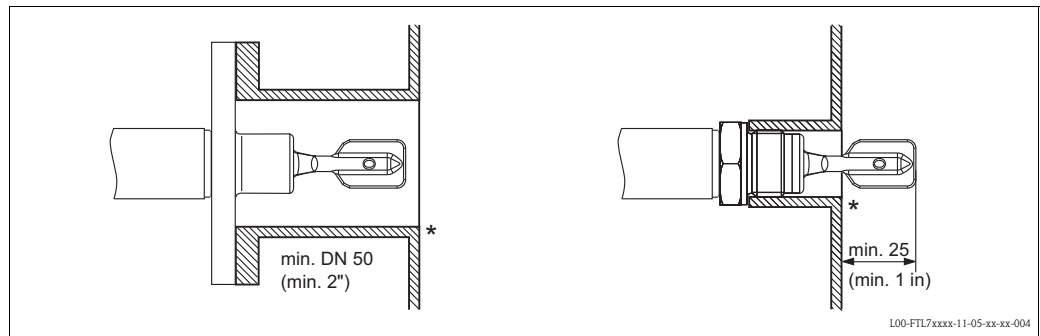
罐壁上有粘附物时：

* 确保罐壁上可能出现的粘附物和叉体间保留有足够的间距。



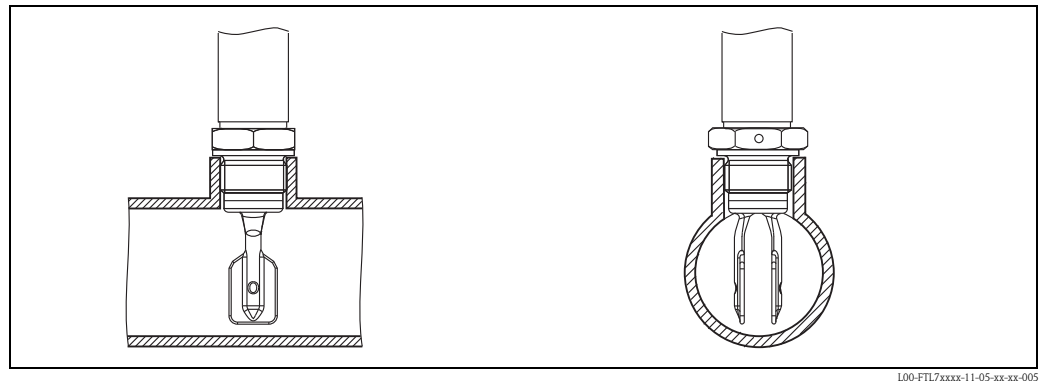
测量低粘度液体时的安装位置 (粘度不超过 $2000 \text{ mm}^2/\text{s}$):

* 去除安装短管表面的毛刺

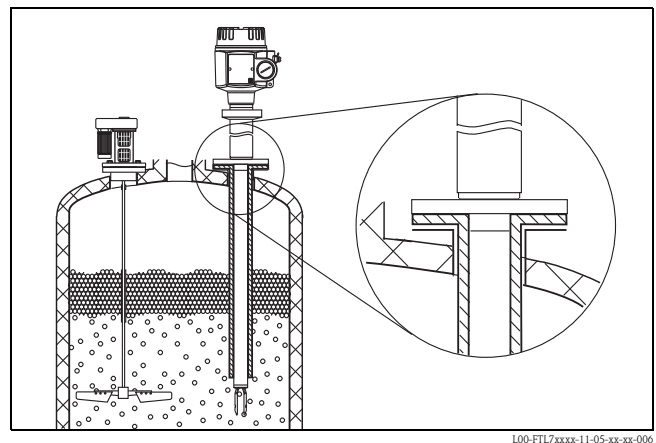


在管径大于 2" 的管道上安装:

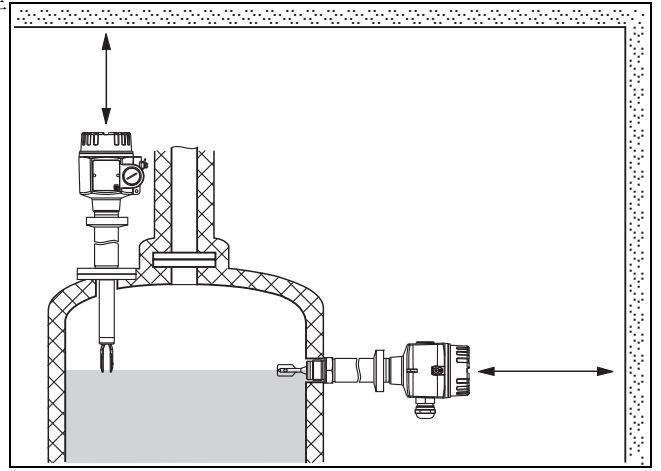
流速可达 5 m/s , 适用于粘度为 $1 \text{ mm}^2/\text{s}$ 、密度为 1 g/cm^3 的液体。
(其他介质条件下测量时, 请进行功能检查。)



存在剧烈动态负载时, 请支撑
Liquiphant S FTL71。



确保罐体外预留有足够的空间，便于进行仪表安装、连接和设置。



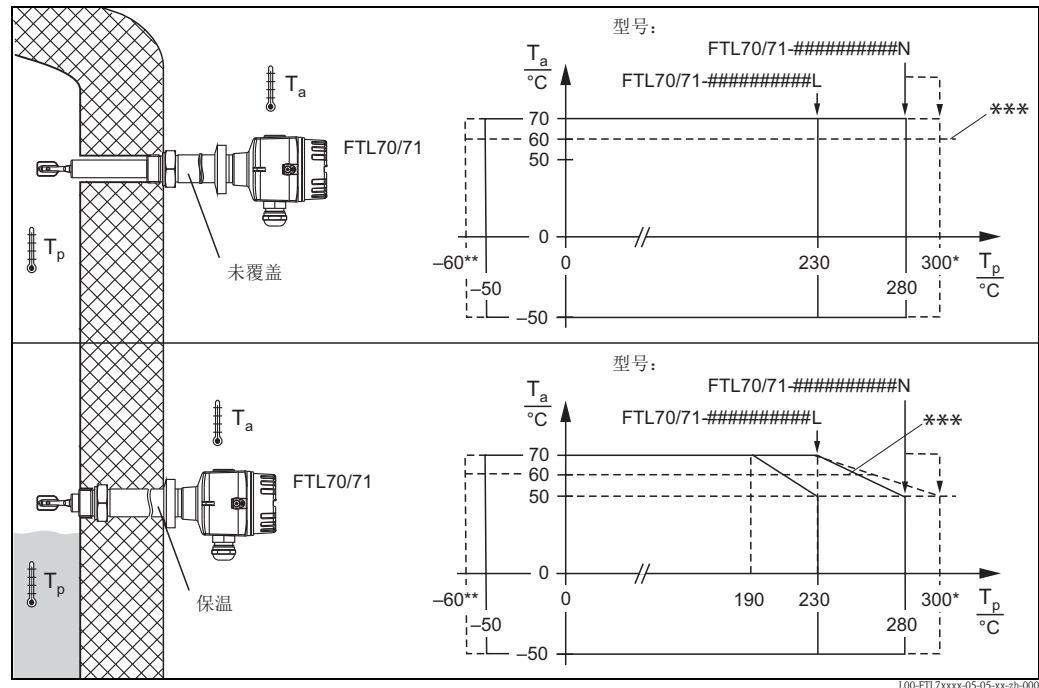
安装方向

FTL70 和带短管的 FTL71 (可达约 500 mm) - 任意安装位置
FTL71, 带长管 - 竖直安装

环境条件

环境温度范围

外壳的允许环境温度 T_a 取决于罐体内的介质温度 T_p :



* 连续累计时间不超过 50 h

** -60 °C: 仅适用于 ATEX 和 CSA 认证型仪表

*** 危险区域中使用的带 FEL50A 电子插件的仪表的最大环境温度 (T_a) 为 +60 °C

环境温度范围

-50...+70 °C

储存温度

-50...+80 °C

气候等级

符合 DIN IEC 68 标准 2-38 章图 2a

防护等级

外壳类型	IP65	IP66*	IP67*	IP68*	IP69k	NEMA4X**
F16 聚酯外壳	-	X	X	-	-	X
F15 不锈钢外壳	-	X	X	-	-	X
F17 铝外壳	X	X	X	-	-	X
F13 铝外壳	X	X	-	X***	-	X
F27 不锈钢外壳	-	X	-	X	-	4X/6P
T13 铝外壳, 带独立连接腔 (Ex d)	X	X	-	X***	-	4X/6P

* 符合 EN60529 标准

** 符合 NEMA 250 标准

*** 仅适用于 M20 电缆入口或 G1/2 螺纹

抗振性

符合 IEC 68 第 2-6 章标准 (10...55 Hz, 0.15 mm, 100 个来回)

电磁兼容性 (EMC)

干扰发射符合 EN 61326 标准, B 类电气设备

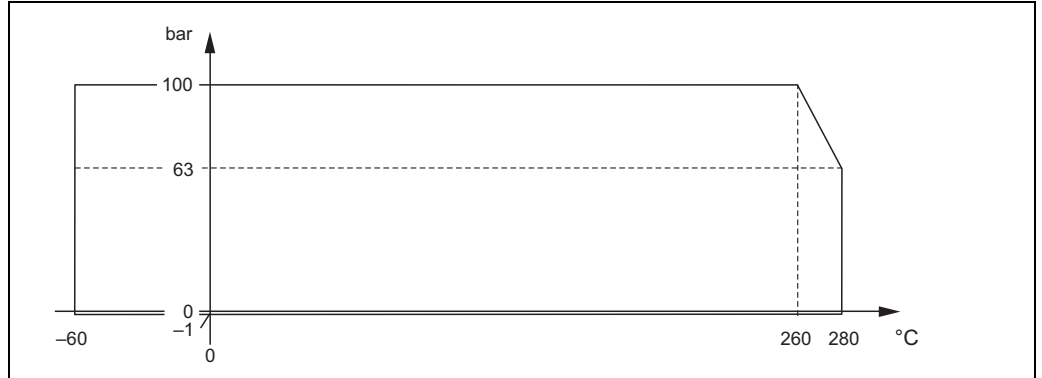
抗干扰能力符合 EN 61326 标准, 附录 A (工业区) 和 NAMUR 推荐的 NE 21 (EMC) 标准

过程条件

过程温度 -60...+280 °C (300 °C: 连续累计时间不超过 50 h)

热冲击 过程温度范围内无影响

过程压力 p_e



更高温条件下法兰允许压力值请参考下列标准:

- pR EN 1092—1: 2005
就材料的温度稳定性而言, 材料 1.4435 和 1.4404 (SS 316L) 均被列入 EN 1092-1 表 18 的 13E0 中。两种材料的化学成份相同。
- ASME B 16.5a - 1998 表 2-2.2 F316
- ASME B 16.5a - 1998 表 2.3.8 N10276
- JIS B 2220

设备压力曲线的最低值和所选法兰适用于各种条件。

测试压力 Max. 150 bar, 20 °C 时 (压力测试过程中无其他功能)
隔膜爆破压力: 400 bar

聚集状态 液体

密度 0.7 g/cm³ = 发货状态
0.5 g/cm³*, 可以通过开关调节
* 一体式外壳的密度设定值可选

粘度 Max. 10000 mm²/s

含固量 Max. ø5 mm

横向负载能力 ≤ 75 Nm


介质条件 严重氢扩散通过传感器金属过程隔离膜片的应用场合中, 仪表的使用寿命将受影响。
典型条件: 温度 >180 °C、压力 > 64 bar

机械结构

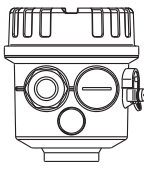
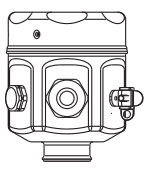
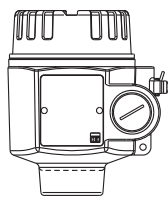
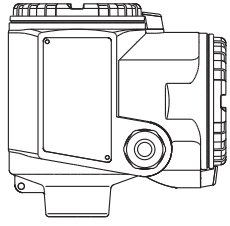
设计

电子插件和机械部件概述

插入式电子插件，安装在外壳内

 <p>L00-FTL5xxxx-03-05-xx-xx-000</p>	FEL51:	两线制交流供电 (AC) 连接
	FEL52:	三线制直流 (DC) 供电 PNP 连接
	FEL54:	通用电流型连接，带两路继电器输出
	FEL55:	16/8 mA 输出，适用于独立开关单元
	FEL56:	0.6...1.0 / 2.2...2.8 mA 输出，适用于独立开关单元 (NAMUR)
	FEL58:	2.2...3.5 / 0.6...1.0 mA 输出，适用于独立开关单元 (NAMUR)
	FEL57:	150/50 Hz 输出，PFM，适用于独立开关单元 (Nivotester)
FEL50A:	PROFIBUS PA 数字式通信	

外壳

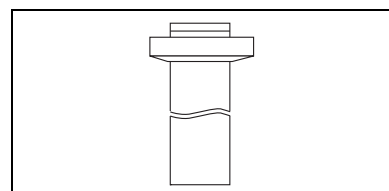
 <p>L00-FTL5xxxx-03-05-xx-xx-001</p>	 <p>L00-FTL5xxxx-03-05-xx-xx-002</p>	 <p>L00-FTL5xxxx-03-05-xx-xx-003</p>	 <p>L00-FTL5xxxx-03-05-xx-xx-004</p>
<p>F16 聚酯 (PBT)</p>	<p>F15 不锈钢 (316L)</p>	<p>F13 铝，带涂层 (适用于 Ex d 场合) F17 铝，带涂层 F27 不锈钢 (316L)， (适用于 Ex d 场合)</p>	<p>T13 铝，带独立接线腔 (适用于 Ex de 和 Ex d 场合)， 带涂层</p>

隔热管

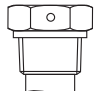
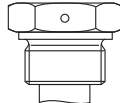
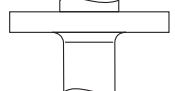
带气密保护功能的隔热管 (标准型)

约 160 mm，230 °C (“L”) 时

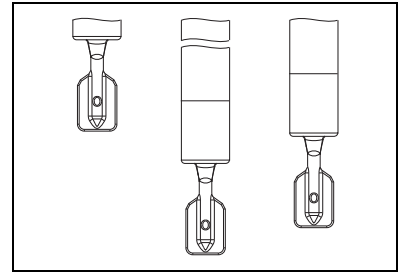
约 200 mm，280 °C (“N”) 时



过程连接

 <p>L00-FTL5xxxx-03-05-xx-xx-006</p>	 <p>L00-FTL5xxxx-03-05-xx-xx-007</p>	 <p>L00-FTL5xxxx-03-05-xx-xx-009</p>
<p>G ¾, DIN ISO 228/1 R ¾, DIN 2999 NPT ¾, ANSI B 1.20.1 (AF 32)</p>	<p>G 1, DIN ISO 228/1 R 1, DIN 2999 NPT 1, ANSI B 1.20.1 (AF 41)</p>	<p>DIN、ANSI、JIS 法兰 口径不得小于 DN 25 / 1"</p>

传感器
 一体式，或
 带延长管，长度可达 3 m (特殊选项，长度可达 6 m)

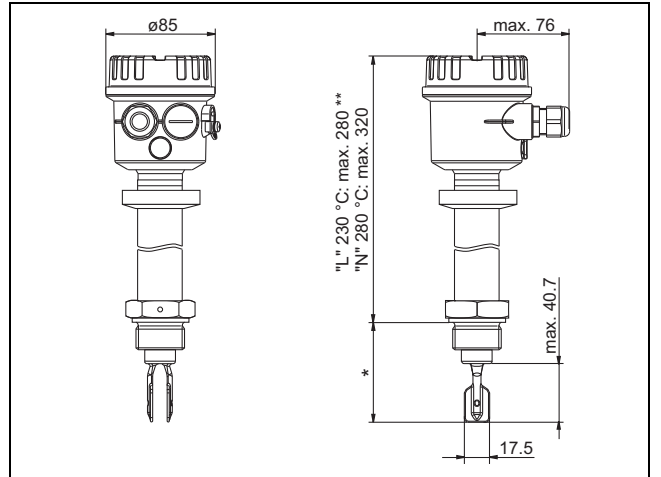


L00-FTL5xxxx-03-05-xx-xx-018

外形尺寸 (mm)

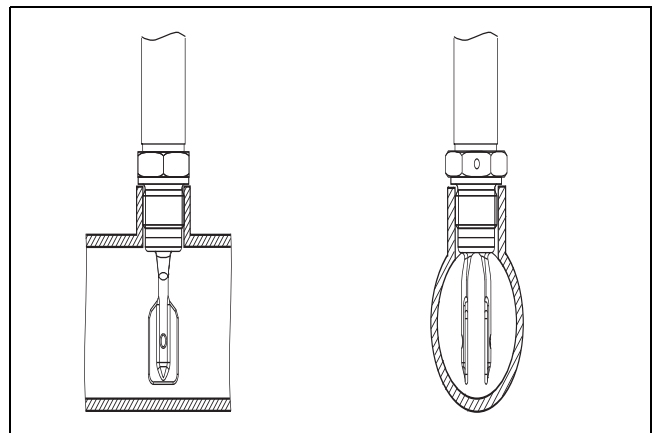
外壳和 FTL70/71 传感器

F16 聚酯外壳



L00-FTL7xxxx-06-05-xx-xx-001

F15 不锈钢外壳



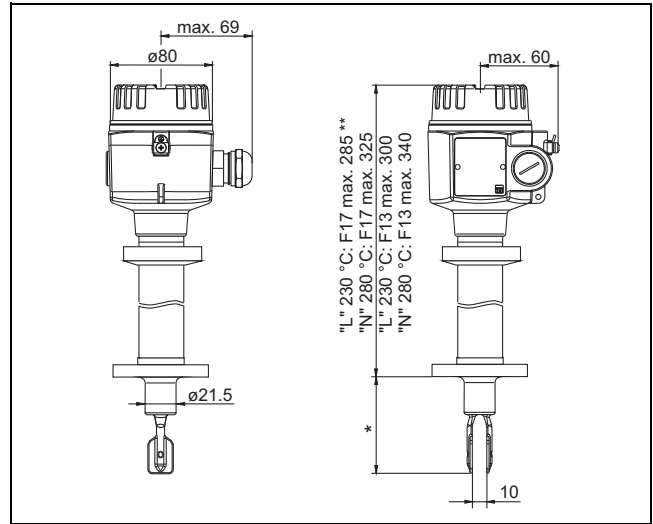
L00-FTL5xxxx-06-05-xx-xx-005

* 参考“过程连接”

** “L” = 型号: FTL70/71 - ##### L, 230 °C 时

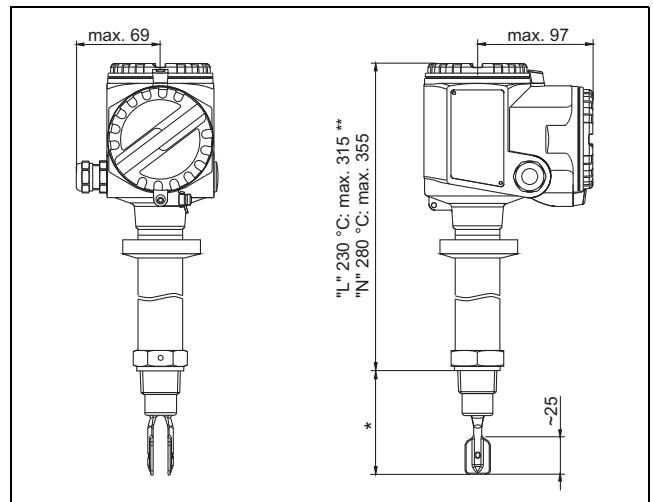
“N” = 型号: FTL70/71 - ##### N, 280 °C 时

F17/F13 铝外壳
 F27 不锈钢外壳 (316L)
 (F13: 适用于 Ex d 场合)



L00-FTL7xxxx-06-05-xx-xx-00

T13 铝外壳，带独立接线腔



L00-FTL7xxxx-06-05-xx-xx-00

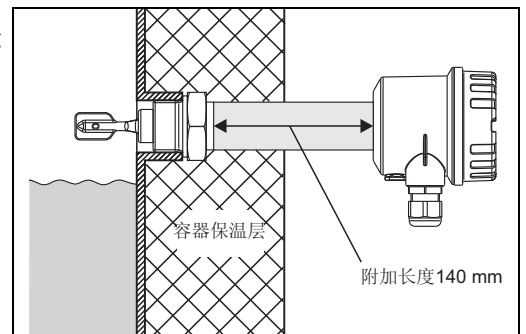
* 参考“过程连接”

** “L”= 型号: FTL70/71-#####L, 230 °C 时
 “N”= 型号: FTL70/71-#####N, 280 °C 时

上述外形尺寸仅适用于 G、R、NPT 螺纹的过程连接；
 法兰型过程连接的仪表的外形尺寸会增加 30 mm。

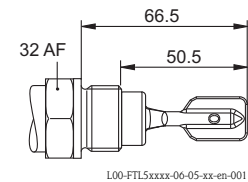
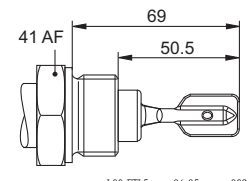
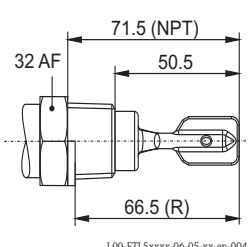
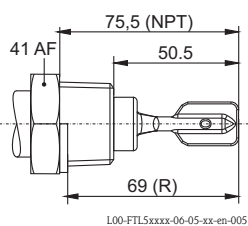
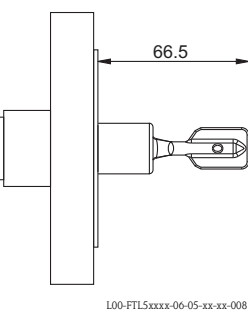
隔热管

给容器提供密封温度隔离，使外壳温度保持为环境温度。



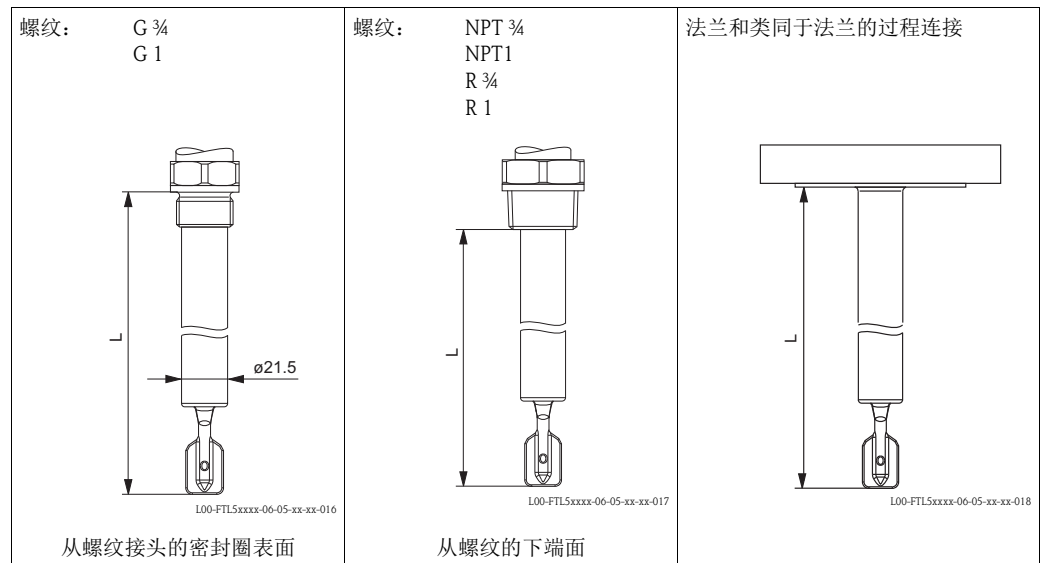
L00-FTL5xxxx-11-05-xx-zh-000

过程连接

过程连接		外形尺寸	附件	压力 温度
G ¾ DIN ISO 228/1 DIN 7603 橡胶平面密封圈 (标准供货件)	GQ2 GQ5 GQ6		DIN 7603 平面密封圈; 现场安装	Max. 100 bar Max. 280 °C
G 1 DIN ISO 228/1 DIN 7603 橡胶平面密封圈 (标准供货件)	GR2 GR5 GR6		DIN 7603 平面密封圈; 现场安装	Max. 100 bar Max. 280 °C
NPT ¾ ANSI B 1.20.1 或 R ¾ DIN 2999	GM2 GM5 GM6 GE2 GE5 GE6			Max. 100 bar Max. 280 °C
NPT 1 ANSI B 1.20.1 或 R 1 DIN 2999	GN2 GN5 GN6 GF2 GF5 GF6			Max. 100 bar Max. 280 °C
法兰 ANSI B 16.5 EN 1092-1 (DIN 2527 B) JIS B2220	A## B## C## K##		密封圈取决于结构 设计; 现场安装	参考法兰的标称压力 Max. 100 bar Max. 280 °C 高温测量条件下: 注意法兰的承压能力, 取决于温度!
可选 Alloy C4/C22 合金法兰盘, 适用于较高化学腐蚀性的测量场合。法兰采用 316L, 带 2...3 mm 厚的 Alloy C4/C22 盘。				

FTL71 的传感器长度 L

传感器长度 L 取决于过程连接。



任意长度 L:

148 mm...3000 mm (6...115 in); 特殊型 (TSP) 可选, 长度可达 6000 mm (235 in)

重量

请参考“订购信息” → 30

材料

材料规范符合 AISI 和 DIN-EN 标准。

接液部件

- 过程连接和延长管: 316L (1.4435), 可选 2.4610 (Alloy C4 合金)、2.4602 (Alloy C22 合金)
- 叉体: S31803 (1.4462), 可选 2.4610 (Alloy C4 合金)、2.4602 (Alloy C22 合金)
- 法兰: 316L (1.4435 或 1.4404)
- 法兰盘: Alloy C4 合金、Alloy C22 合金
- G ¾ 或 G 1 过程连接的平面密封圈: 弹性纤维, 无石棉

非接液部件

- 叉体 / 外壳密封圈: EPDM
- 隔热管: 316 L (1.4435)
- 气密保护: 316L (1.4435)
- 外壳上的接地端 (外侧): 304 (1.4301)
- 外壳上的铭牌 (外侧): 304 (1.4301)
- 缆塞
 - F13、F15、F16、F17 外壳: 聚酰胺 (PA)
 - 订购选项“认证”的选项代号为 B 或 C (→ 30 “订购信息”): 镀镍黄铜
 - F27 外壳: 316L (1.4435)
 - T13 外壳: 镀镍黄铜
- F16 聚酯外壳: PBT-FR, 带 PBT-FR 外壳盖或 PA12 透明盖
 - 外壳盖密封圈: EPDM
 - 粘贴铭牌: 聚酯薄膜 (PET)
 - 压力过滤口: PBT-GF20
- F15 不锈钢外壳: 316L (1.4404)
 - 外壳盖密封圈: 硅
 - 安全扣: 304 (1.4301)
 - 压力过滤口: PBT-GF20、PA
- F17/F13 铝外壳: EN-AC-AISi10Mg, 塑料涂层
 - 外壳盖密封圈: EPDM
 - 安全扣: 镀镍黄铜
 - 压力过滤口: 硅
- F27 不锈钢外壳: 316L (1.4435)
 - 外壳盖密封圈: FVMQ (可选: EPDM 密封圈, 作为“备件”订购)
 - 安全扣: 316L (1.4435)
- T13 铝外壳: EN-AC-AISi10Mg, 塑料涂层
 - 外壳盖密封圈: EPDM
 - 安全扣: 镀镍黄铜

过程连接

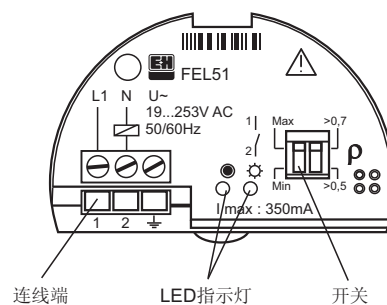
- G ¾、G 1 螺纹, 符合 DIN ISO 228/1 标准, 带平面密封圈, 符合 DIN 7603 标准, 现场安装
- R ¾、R 1 锥螺纹, 符合 DIN 2999 标准第 1 部分
- ¾ -14 NPT、1 - 11½ NPT 锥螺纹, 符合 ANSI B 1.20.1 标准
- 法兰 (法兰标准请参考“订购信息” → 30):
 - EN/DIN from DN 25
 - ANSI B16.5 from 1"
 - JIS B2220 (RF)

人机界面

电子插件

FEL51、FEL52、FEL54、FEL55:

- 2 个开关，用于安全模式和密度变换设置
- 绿色 LED 指示灯表示工作状态
- 红色 LED 指示灯表示开关状态，腐蚀导致传感器损坏或电子插件故障时，LED 指示灯闪烁



L00-FTL5xxxx-03-05-xx-zh-001

FEL56:

- 2 个开关，用于安全模式和密度变换设置
- 绿色 LED 指示灯表示工作状态
- 红色 LED 指示灯表示开关状态，腐蚀导致传感器损坏或电子插件故障时，LED 指示灯闪烁

FEL57:

- 2 个开关，用于密度变换和自检测设置
- 绿色 LED 指示灯表示工作状态
- 黄色 LED 指示灯表示叉体被覆盖状态，腐蚀导致传感器损坏或电子插件故障时，LED 指示灯闪烁



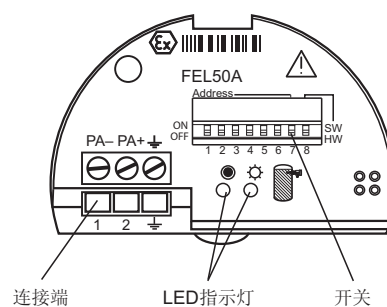
L00-FTL5xxxx-03-05-xx-zh-013

FEL58:

- 2 个开关，用于安全模式和密度变换设置
- 绿色 LED 指示灯
 - 快速闪烁表示工作状态
 - 缓慢闪烁表示腐蚀导致传感器损坏或电子插件故障
- 黄色 LED 指示灯表示开关状态
测试按键 - 断开电缆连接

FEL50A:

- 8 个开关 - 设备地址设置
- 绿色 LED 指示灯表示工作状态，脉动时，表示正在通信
- 黄色 LED 指示灯表示开关状态，腐蚀导致传感器损坏或电子插件故障时，LED 指示灯闪烁




L00-FTL5xxxx-03-05-xx-zh-002

操作方式

现场设置

证书和认证

证书

- 参考 Liquiphant S FTL70, FTL71 的订购信息 → 30
 - 泄露检测系统, WHG 认证
认证号: Z-65.40-446
(参考“订购信息” → 30)
 - TSE 适用性证书
适用于下列接液部件:
 - 不含任何来源于动物的材料
 - 添加剂或操作材料中未进行任何动物生产或处理
-  **注意!**
接液部件请参考“机械结构”(→ 22)和“订购信息”(→ 30)。

CRN 认证

CRN 认证型: 0F10904.5C (加拿大注册号), 过程连接订购选项上有“*”标记 (→ 30)

外壳和电子插件的组合认证

外壳类型和电子插件的允许组合认证请参考《安全指南》ATEX、NEPSI 等。
文档资料清单请参考 → 35。当前文档资料可以登录产品主页查询: www.endress.com。

缩写代号:

外壳		电子插件	
F16 聚酯外壳		FEL50A: PROFIBUS PA	
F17 铝外壳 (插头连接)		FEL51: SIL, 两线制, 19...253 V DC	
F13 铝外壳 (螺纹连接)		FEL52: 三线制, PNP	
T13 铝外壳 (独立接线腔)		FEL54: DPDT 继电器, 19...253 V AC / 19...55 V DC	
F15 不锈钢外壳 (卫生型测量场合)		FEL55: 8/16mA, 11...36VDC	
F27 不锈钢外壳 (精密铸造)		FEL56: NAMUR (L-H 信号)	
		FEL57: 两线制, PFM	
		FEL58: NAMUR + 测试按键 (H-L 信号)	
A:	非危险区域	F16、F17、F13、T13、 F15、F27	FEL51/52/54 FEL50A/55/56/57/58
B:	ATEX/NEPSI II 3G EEx nC II T6, WHG	F16、F17、F13、T13、 F15、F27	FEL54
C:	ATEX/NEPSI II 3G EEx nA II T6, WHG	F16、F17、F13、T13、 F15、F27	FEL51/52 FEL50A/55/56/57/58
D:	非危险区域, WHG	F16、F17、F13、T13、 F15、F27	FEL51/52/54 FEL50A/55/56/57/58
E:	ATEX II 1/2G EEx de IIC T6, WHG/IEC Zone 0/1	T13	FEL51/52/54 FEL50A/55/56/57/58
F:	ATEX II 1/2GD Ex ia IIC T6, WHG/IEC	F17、F13、T13、F15、 F27	FEL50A/55/56/57/58
L:	ATEX II 1/2G EEx d IIC T6, WHG/IECE Zone 0/1	F13、T13、F27	FEL51/52/54 FEL50A/55/56/57/58
M:	NEPSI Ex ia IIC T6	F16、F17、F13、T13、 F15、F27	FEL50A/55/56/57/58
N:	NEPSI Ex d IIC T6	F13、T13、F27	FEL51/52/54 FEL50A/55/56/57/58
P:	FM IS Cl.I, II, III Div.1 Gr.A-G, Zone 0, 1, 2, 20, 21, 22	F16、F17、F13、T13、 F15、F27 (带 NPT 电缆入口)	FEL50A/55/56/57/58
Q:	FM XP Cl.I, II, III Div.1 Gr.A-G, Zone 1, 2, 21, 22	F13、T13、F27	FEL51/52/54 FEL50A/55/56/57/58
R:	FM NI Cl.I Div.2 Gr.A-D, Zone 2	F16、F17、F13、T13、 F15、F27	FEL51/52/54 FEL50A/55/56/57/58
S:	CSA IS Cl I, II, III Div.1 Gr.A-G, Zone 0, 1, 2	F16、F17、F13、T13、 F15、F27 (带 NPT 电缆入口)	FEL50A/55/56/57/58
T:	CSA XP Cl I, II, III Div.1 Gr.A-G, Zone 1, 2	F13、T13、F27	FEL51/52/54 FEL50A/55/56/57/58

U:	CSA 通用型	F16、F17、F13、T13、 F15、F27	FEL51/52/54 FEL50A/55/56/57/58
V:	TIIS Ex ia IIC T2	F16、F17、F13、T13、 F15、F27	FEL50A/55/56/57/58
W:	TIIS Ex d IIC T2	F13、T13、F27	FEL51/52/54 FEL50A/55/56/57/58
Y:	其他证书 (适用于非危险区域)		



注意！

F16 聚酯外壳 (PBT)

电气连接电缆沿管道敷设：

请勿将螺纹电缆入口牢固拧至管道上。使用柔性连接 (例如：使用保护软管)。

用作接地软管时，确保连续电气连接。

订购信息

通过下列方式获取产品的详细订购信息：

- 使用 Endress+Hauser 公司网页上的**产品选型软件**：
www.endress.com → 选择国家 → 产品 → 选择仪表 → 功能页面：产品选型
- 咨询 Endress+Hauser 当地销售中心：www.endress.com/worldwide

产品选型软件：产品选型工具

- 最新设置参数
- 取决于设备类型：直接输入测量点参数，例如：测量范围或显示语言
- 自动校验排他选项
- 自动生成订货号及其明细，PDF 文件或 Excel 文件输出
- 通过 Endress+Hauser 在线商城直接订购

附件

松套法兰

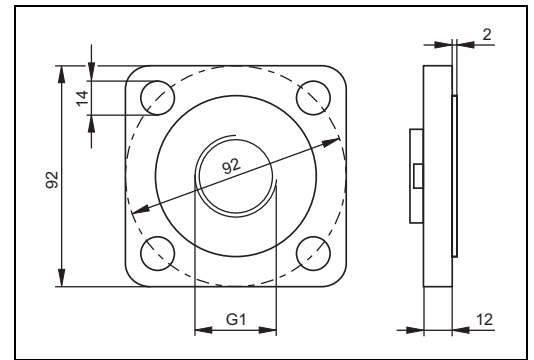
带 G 1 螺纹，用于安装带 GR2 过程连接的
Liquiphant S FTL70/71

压力可达 40 bar

材料：防腐钢 1.4301 (AISI 304)

重量：0.54 kg

订货号：918158-0000



L00-FTL5xxxx-06-05-xx-xx-024

松套法兰

带 G 1 螺纹，用于安装带 GR2 过程连接的
Liquiphant S FTL70/71

材料：防腐钢 1.4571 (AISI 316Ti)

– DN 50 PN 40 DIN 2527 form B 法兰

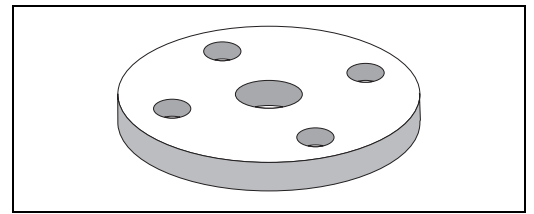
重量：3.11 kg

订货号：918143-0000

– ANSI 2" 150 psi RF 法兰

重量：2.38 kg

订货号：918144-0000



L00-FTL5xxxx-03-05-xx-xx-015

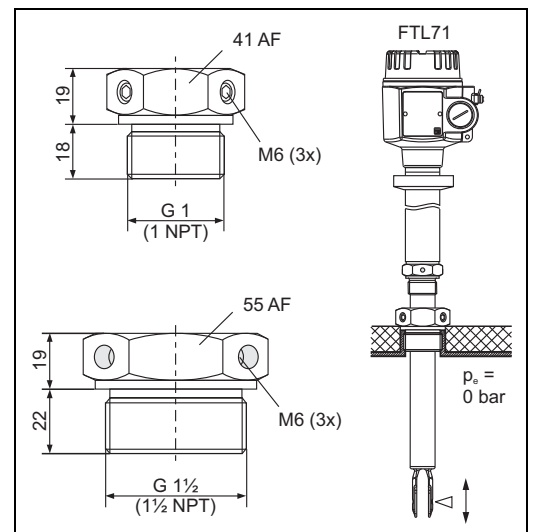
常压滑动套管

用于连续调节 Liquiphant S FTL71 的开关点

材料：防腐钢 1.4435 (AISI 316 L)

重量 (带 G 1、NPT 1 螺纹)：0.21 kg

重量 (带 G 1½、NPT 1½ 螺纹)：0.54 kg



L00-FTL7xxxx-06-05-xx-en-001

螺纹	标准	材料	订货号	认证
G 1	DIN ISO 228/1	1.4435 (AISI 316 L)	52003978	
G 1	DIN ISO 228/1	1.4435 (AISI 316 L)	52011888	EN 10204 - 3.1 材料检测证书
NPT1	ANSI B 1.20.1	1.4435 (AISI 316 L)	52003979	
NPT1	ANSI B 1.20.1	1.4435 (AISI 316 L)	52011889	EN 10204 - 3.1 材料检测证书
G 1½	DIN ISO 228/1	1.4435 (AISI 316 L)	52003980	
G 1½	DIN ISO 228/1	1.4435 (AISI 316 L)	52011890	EN 10204 - 3.1 材料检测证书
NPT1½	ANSI B 1.20.1	1.4435 (AISI 316 L)	52003981	
NPT1½	ANSI B 1.20.1	1.4435 (AISI 316 L)	52011891	EN 10204 - 3.1 材料检测证书

高压滑动套管

用于连续调节 Liquiphant M FTL51 的开关点
适用于危险场合
详细信息 → 35 (ATEX、NEPSI)

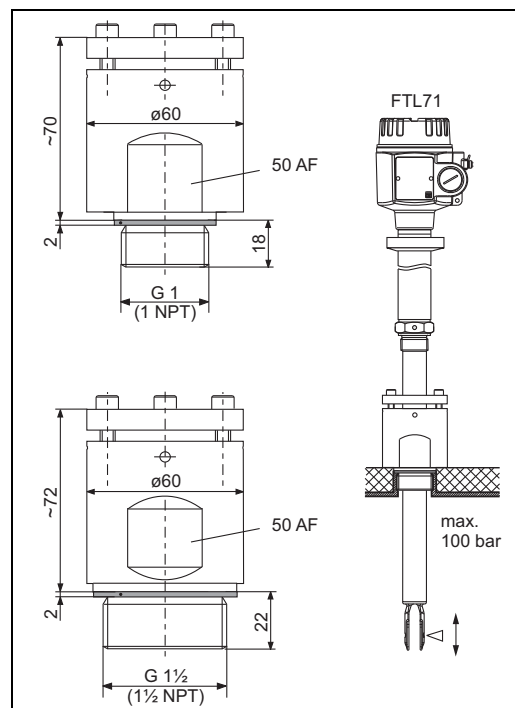
材料:

防腐钢 1.4435 (AISI 316L) 或 Alloy C4 / C22 合金

重量 (带 G 1、NPT 1 螺纹): 1.13 kg

重量 (带 G 1½、NPT 1½ 螺纹): 1.32 kg

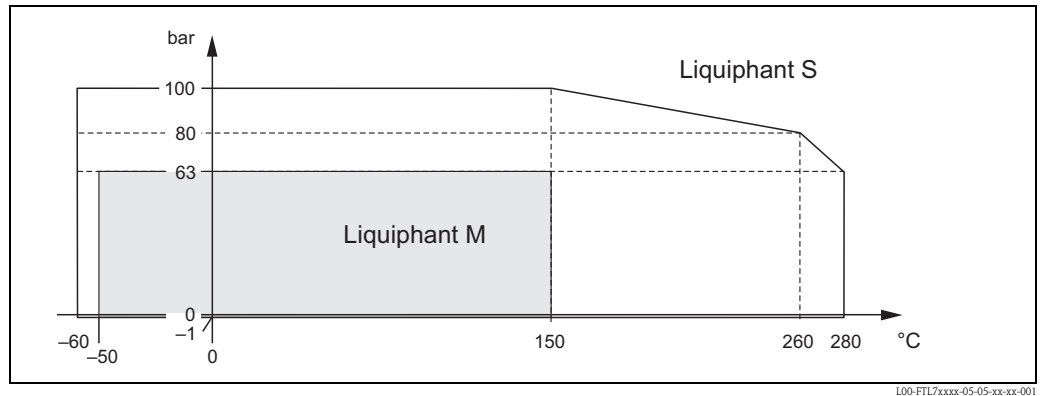
密封圈采用石墨包装



L00-FTL7xxxx-06-05-zx-en-002

螺纹	标准	材料	订货号	认证
G 1	DIN ISO 228/1	1.4435 (AISI 316 L)	52003663	
G 1	DIN ISO 228/1	1.4435 (AISI 316 L)	52011880	EN 10204 - 3.1 材料检测证书
G 1	DIN ISO 228/1	Alloy C4	52003664	
G 1	DIN ISO 228/1	Alloy C22	*	
NPT1	ANSI B 1.20.1	1.4435 (AISI 316 L)	52003667	
NPT1	ANSI B 1.20.1	1.4435 (AISI 316 L)	52011881	EN 10204 - 3.1 材料检测证书
NPT1	ANSI B 1.20.1	Alloy C4 合金	52003668	
NPT1	ANSI B 1.20.1	Alloy C22 合金	*	
G 1½	DIN ISO 228/1	1.4435 (AISI 316 L)	52003665	
G 1½	DIN ISO 228/1	1.4435 (AISI 316 L)	52011882	EN 10204 - 3.1 材料检测证书
G 1½	DIN ISO 228/1	Alloy C4 合金	52003666	
G 1½	DIN ISO 228/1	Alloy C22 合金	*	
NPT1½	ANSI B 1.20.1	1.4435 (AISI 316 L)	52003669	
NPT1½	ANSI B 1.20.1	1.4435 (AISI 316 L)	52011883	EN 10204 - 3.1 材料检测证书
NPT1½	ANSI B 1.20.1	Alloy C4 合金	52003670	
NPT1½	ANSI B 1.20.1	Alloy C22 合金	*	
* Alloy C22 合金材质: 准备中				

高压滑动套管的压力 - 温度曲线



L00-FTL7xxxx-05-05-xx-xx-001

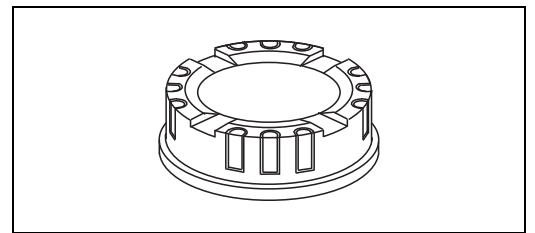
外壳盖，带玻璃窗口

适用于聚酯外壳

材料：PA 12

重量：0.04 kg

订货号：943461-0001



L00-FTL5xxxx-03-05-xx-xx-017

外壳盖，带玻璃窗口

适用于 F15 不锈钢外壳

材料：AISI 316L

重量：0.16 kg

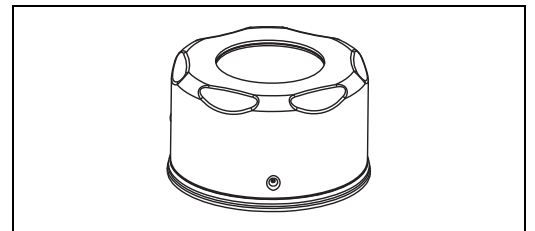
- 订货号：943301-1000

带玻璃窗口

- 订货号：52001403

带 PC 玻璃窗口

(不适用于 CSA 通用型认证)



L00-FTL5xxxx-03-05-xx-xx-017

文档资料



注意！

补充文档资料请登录产品主页查询：www.endress.com

操作手册

电子插件：FEL50A (PROFIBUS)

适用于 Liquiphant M/S

BA141F

Liquiphant S FTL70, FTL71

KA172F

Liquiphant S FTL70-##### # 7 #, FTL71-##### # 7 #

KA173F

Liquiphant M/S 滑动套管，适用于 FTL51/71，G 1、NPT 1

KA151F

Liquiphant M/S 滑动套管，适用于 FTL51/71，G 1½、NPT 1½

KA152F

Liquiphant M/S 高压滑动套管，适用于 FTL51/71，G 1、NPT 1

KA153F

Liquiphant M/S 高压滑动套管，适用于 FTL51/71，G 1½、NPT 1½

KA154F

技术资料

Nivotester FTL370/372 开关单元, Racksyst 结构设计
适用于带 FEL57 电子插件的 Liquiphant S
TI198F

Nivotester FTL320 开关单元, Minipac 结构设计
适用于带 FEL57 电子插件的 Liquiphant S
TI203F

电磁兼容性通用指南 (测试程序、安装推荐)
TI241F

FTL325P 隔离放大器, 单通道型或三通道型开关单元, 适用于顶部盘装
适用于带 FEL57 电子插件的 Liquiphant M/S
TI350F

FTL325N 隔离放大器, 单通道型或三通道型开关单元, 适用于顶部盘装
适用于带 FEL56、FEL58 电子插件的 Liquiphant M/S
TI353F

Liquiphant M FTL50/51(H), 过程温度可达 150 °C
TI328F

FTL375P 隔离放大器, 单通道型或三通道型开关单元, 适用于顶部盘装
适用于带 FEL57 电子插件的 Liquiphant M/S
TI360F

FTL375N 隔离放大器, 单通道型或三通道型开关单元, 适用于顶部盘装
适用于带 FEL56、FEL58 电子插件的 Liquiphant M/S
TI361F

功能安全手册 (SIL)

Liquiphant M/S, 带电子插件 FEL51 (MAX)
SD164F

Liquiphant M/S, 带电子插件 FEL51 (MIN)
SD185F

Liquiphant M/S, 带电子插件 FEL52 (MAX)
SD163F

Liquiphant M/S, 带电子插件 FEL52 (MIN)
SD186F

Liquiphant M/S, 带电子插件 FEL54 (MAX)
SD162F

Liquiphant M/S, 带电子插件 FEL54 (MIN)
SD187F

Liquiphant M/S, 带电子插件 FEL55 (MAX)
SD167F

Liquiphant M/S, 带电子插件 FEL55 (MIN)
SD279F

Liquiphant M/S, 带电子插件 FEL57 + Nivotester FTL325P (MAX)
SD111F

Liquiphant M/S, 带电子插件 FEL57 + Nivotester FTL325P (MIN)
SD231F






Liquiphant M/S, 带电子插件 FEL57+ Nivotester FTL375P (MAX)
SD113F

Liquiphant M/S, 带电子插件 FEL56 + Nivotester FTL325N (MAX)
SD168F

Liquiphant M/S, 带电子插件 FEL56 + Nivotester FTL325N (MIN)
SD188F

Liquiphant M/S, 带电子插件 FEL58 + Nivotester FTL325N (MAX)
SD161F

Liquiphant M/S, 带电子插件 FEL58 + Nivotester FTL325N (MIN)
SD170F

安全指南 (ATEX)	<p> CE  II 1/2 G, EEx d IIC/B (KEMA 99 ATEX 1157) XA031F </p> <p> CE  II 1/2 G, EEx ia/ib IIC/B (KEMA 99 ATEX 0523) XA063F </p> <p> CE  II 1 G, EEx ia IIC/B (KEMA 99 ATEX 5172 X) XA064F </p> <p> CE  II 1/2 G, EEx de IIC/B (KEMA 00 ATEX 2035) XA108F </p> <p> CE  II 3 G, EEx nA/nC II (EG 01 007-a) XA182F </p>
安全指南 (NEPSI)	<p> Ex d IIC/IIB T3-T6, Ex d IIC T2-T6 (NEPSI GYJ06424) XA401F </p> <p> Ex ia IIC T2-T6, Ex ia IIB T3-T6 (NEPSI GYJ05556, NEPSI GYJ06464), XC009F </p> <p> Ex nA II T3-T6, Ex nC/nL IIC T3-T6 (NEPSI GYJ04360, NEPSI GYJ071414) XC010F </p>
控制图示	<p> Liquiphant M/S (IS 和 NI), PFM 电流输出, NAMUR 型安装 Class I, Div. 1, 2, Groups A, B, C, D Class I, Zone 0 Class II, Div. 1, 2, Groups E, F, G Class III ZD041F-I </p> <p> Liquiphant M, Liquiphant S (cCSAus / IS) Class I, Div. 1, Groups A, B, C, D Ex ia IIC T6 Class II, Div. 1, Groups E, F, G Class III ZD042F-G </p> <p> Liquiphant M/S (NI), FTL50(H), FTL51(H), FTL51C, FTL70, FTL71 Class I, Div. 2, Groups A, B, C, D Class II, Div. 2, Groups F, G Class III ZD043F-C </p> <p> Liquiphant M, Liquiphant S (cCSAus / XP) Class I, Groups A, B, C, D Class II, Groups E, F, G Class III ZD240F/00/EN </p> <p> Liquiphant M/S (IS 和 NI) PROFIBUS PA, FOUNDATION Fieldbus Class I, Division 1, 2, Groups A, B, C, D Class II, Division 1, 2, Groups E, F, G Class III ZD244F </p>
系统信息	<p> Liquiphant 系列产品 SI040F 和 CP009 </p>

Endress+Hauser中国销售中心总部

上海席肯电子科技有限公司
地址：上海市沪光东路89号
电话：021-54438765
传真：021-54438766
www.scc-tek.com
E-mail：sale@scc-tek.com

Endress+Hauser 
People for Process Automation