

## VEGACAP 62

继电器 (DPDT)

电容式棒型测量探针，用于测量极限物位



### 应用领域

VEGACAP 62 是一个用于所有工业领域的限位开关。部分绝缘的测量探头适用于测量固料和液体。久经考验的机械结构具有很高的功能可靠性。

### 您的受益

- 坚固的机械结构确保寿命长和维护需求低
- 可缩短的测量探头确保很高的灵活性
- 确保容器的最大利用率，因为测量在整个探头长度上进行

### 功能

传感器和容器组成一个电容器的两个电极。因物位变化引起的电容的变化被内置的电子部件加以分析，并被转换成开关信号。电容测量原理对安装和装配没有提出特殊的要求。

### 技术数据

|            |  |
|------------|--|
| 传感器长度      | 至 6 m (19.69 ft)   |
| 过程接口       | 螺纹从 G $\frac{1}{2}$ , $\frac{1}{2}$ NPT 起，法兰从 50, 2"起      |
| 过程压力       | -1 ... +64 bar/-100 ... +6400 kPa<br>(-14.5 ... +928 psig) |
| 过程温度       | -50 ... +200 °C (-58 ... +392 °F)                          |
| 环境、仓储和运输温度 | -40 ... +80 °C (-40 ... +176 °F)                           |
| 工作电压       | 20 ... 253 V AC, 50/60 Hz; 20 ... 72 V DC                  |
| 耗用功率       | 1 ... 8 VA (AC), 约 1.5 W (DC)                              |
| 开关电压       | 最低 10 mV, 最高 253 V AC, 253 V DC                            |
| 换向电流       | 最低 10 $\mu$ A, 最高 3 A AC, 1 A DC                           |
| 开关功率       | 最低 50 mW, 最高 750 VA AC, 54 W DC                            |
| 开关滞后       | 0.7 s (开/关)  |

### 材料

仪表与介质接触的部件用不锈钢制成。测量探头的绝缘层用 PTFE 制成。

### 外壳型式

可提供塑料、不锈钢或铝制外壳。它们的保护方式可达 IP 67。

### 电子部件型式

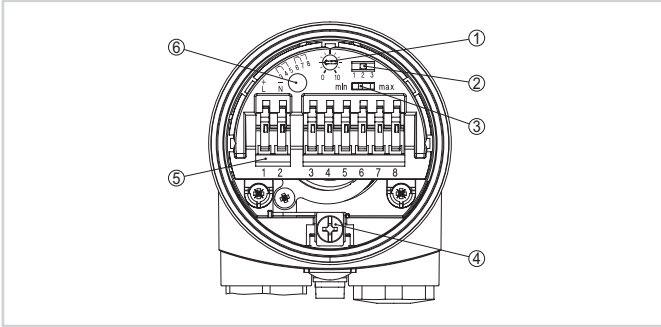
可提供不同类型的仪表。除了带有晶体管输出口、一个无接触式开关和一个继电器输出口的类型外，一个两线制仪表可以与一台分析仪相连接。

### 许可证

这些仪表适用于易爆区域，它们获得了符合 ATEX 和 IEC 等标准的许可证。此外，这些仪表还拥有不同的船用许可证，如 GL, LRS 或 ABS。

## 操作

可以在电子部件上调节极限开关的运行方式和开关点。仪表的开关状态通过控制灯加以显示。



带继电器输出电子插件

- 1 用于调整开关点的电位计
- 2 用于选择测量范围的 DIL 开关 (带补偿按钮)
- 3 用于切换运行模式的 DIL 开关
- 4 接地端子
- 5 接线端子
- 6 指示灯

## 联系方式

上海席肯电子科技有限公司

地址：上海市沪光东路89号

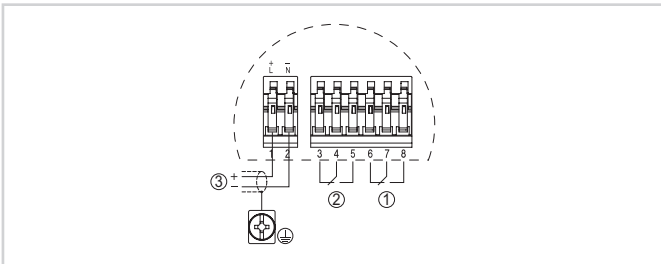
电话：021-54438765

传真：021-54438766

www.scc-tek.com

E-mail：sale@scc-tek.com

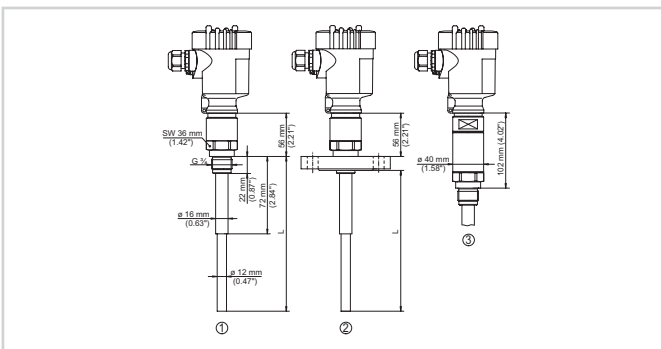
## 电气连接



接线图

- 1 继电器输出
- 2 继电器输出
- 3 供电

## 尺寸



- 1 螺纹型
- 2 法兰型
- 3 带温度适配器的螺纹型